



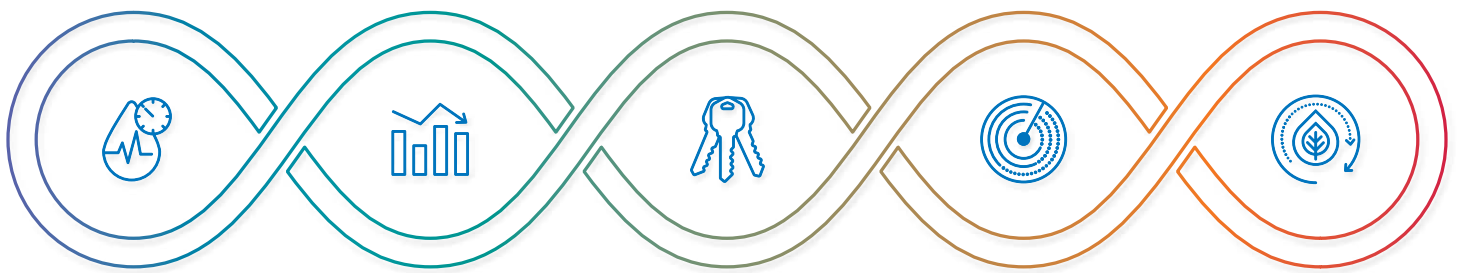
# Flygt Compit® 901 -pumppaamo

HÄIRIÖTTÖMÄN PUMPPAUKSEN UUSI SUKUPOLVI

# FLYGT COMPIT® 901 ON SUUNNITELTU SELVIÄMÄÄN KAIKISTA JÄTEVESISOVELLUKSISTA

Compit 901 tarjoaa asuin- ja liikerakennuksiin yhden ratkaisun viemäri-, hule- ja sadevesien hallintaan. Compit 901 on pumpun, ohjausyksiköt ja valvonta-anturit sisältävä kokonaisuus, joka on suunniteltu mukautumaan mihin tahansa asuinympäristöön. Se on erityisesti suunniteltu paineistettuihin viemärijärjestelmiin. Compit-pumppaamo on saatavissa kytkinistukka- tai riippuasennukseen.

## YKSINKERTAINEN, YMPÄRISTÖYSTÄVÄLLINEN JA TURVALLINEN



### **Yksin- kertainen**

asennus  
ja ylläpito

### **Kustannus- tehokas**

pienet elinkaari-  
kustannukset

### **Parempi**

turvallisuus

### **Helppo**

asennettavuus

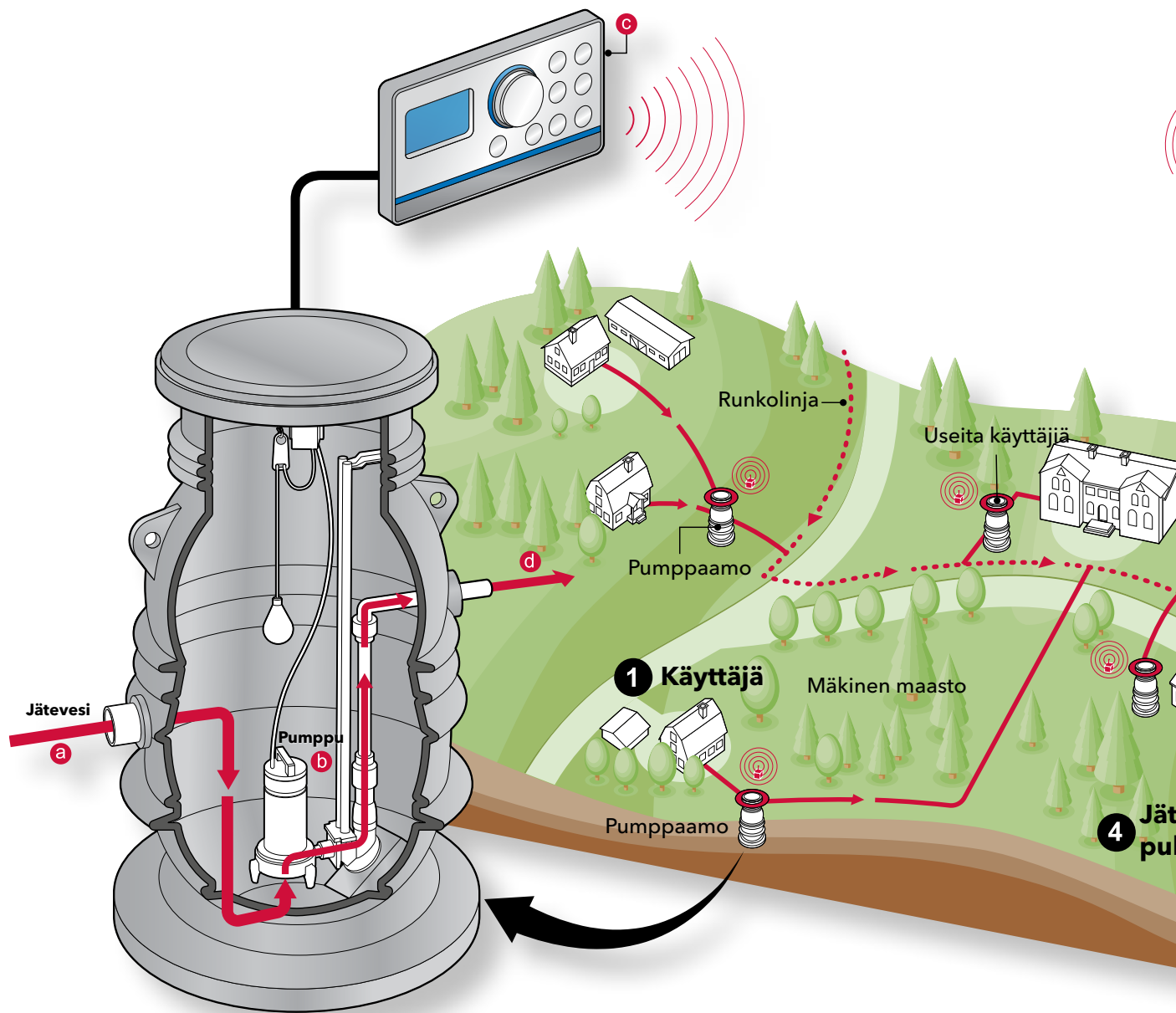
### **Ympäristö- ystävällinen**

suunnittelu  
ja materiaalit

## MUKAUTUU JUURI SINUN KOHTEESEESI

Xylem tarjoaa kattavan valikoiman Flygtin laatukomponentteja. Compit 901 yhdistää keskeiset Flygt-tuotteet selkeiksi avaimet käteen -paketeiksi, jotka on suunniteltu sopimaan useimpiin kohteisiin ja käyttötarkoituksiin. Tarvittaessa pumppaamosta voidaan myös räätälöidä juuri sinulle sopiva kokonaisuus.





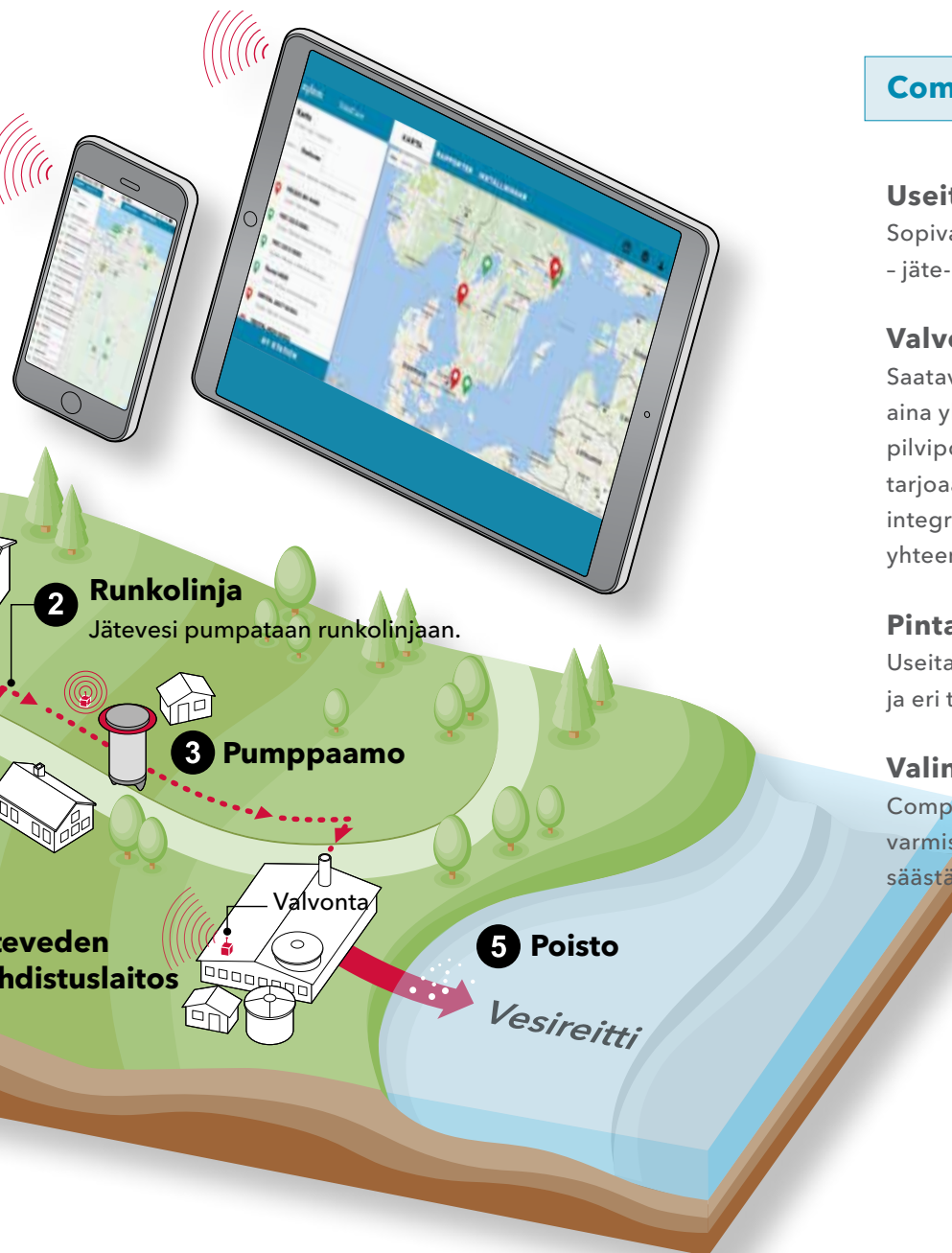
## Yksinkertainen asennus ja ylläpito

Vaihtoehto riippuasennukselle on kytkinistukka-asennus, jossa on johdeputket yhdistettynä Flygtin vakiomalliseen kytkinistukkaan, helpottaa asennusta ja huoltoa. Lisäksi tämän mahdollistaa saman pumpun käyttämisen suoraan muissa Flygt-pumppaamoissa.

## Pienet elinkaarikustannukset

Hyväksi havaitun ja patentoidun Flygt TOP -pumppaamon perusteella suunniteltu Compit 901:n kaareva pohjan muoto mahdollistaa ongelmattoman pumppauksen ja vähentää kiintoaineen kertymistä pohjalle mikä lyhentää seisonta-aikaa. Ankkurointirenkaan ansiosta Compit 901 on itseankkuroituva.

Flygt-pumppujen hörppykäyttö estää rasvalautojen ja kiintoaineiden kertymistä pumppaamoon. Tämä vähentää merkittävästi huollon tarvetta pumppaamolla.



## Compit 901 ominaisuudet

### Useita pumppuvaihtoehtoja

Sopiva pumppu jokaista käyttötarkoitusta varten - jäte- tai sadevesi, suuret tai pienet virtaamat.

### Valvontalaitteet

Saatavissa ohjaimet mihin tahansa ympäristöön aina yksinkertaisesta merkkivalosta aina IOT-pilvipohjaiseen verkkoon asti. Compit 901 tarjoaa luotettavia, standardisoituja ja helposti integroitavia ratkaisuja, jotka varmistavat yhteensopivuuden myös tulevaisuudessa.

### Pinta-anturit

Useita pinta-anturivaihtoehtoja eri hintaluokissa ja eri tekniikoilla erilaisille tarpeille.

### Valinnainen ankkurointirengas

Compit 901 -pumppaamon ankkurointirengas varmistaa täydellisen itseankkuroituvuuden, säästää aikaa ja vähentää asennuskustannuksia.



## Parempi turvallisuus

Uudistunut kansisto lukittavalla ja ilkvallan kestäväällä muovikannella parantaa turvallisuutta. Betonikansista löytyy myös vaihtoehtot, jotka kestävät jalankulku- ja ajoneuvoliikenteen - myös vilkaasti liikennöidyllä alueella.



## Helppo asennettavuus

Useiden tuloyhteiden ansiosta Compit 901 -pumppaamoon voidaan kytkeä jopa neljä putkea (110/160 mm), mikä mahdollistaa joustavan asennuksen ja huolettoman toiminnan. Ankkurointirengas tekee pumppaamosta 100 % itseankkuroituvan.



## Ympäristöystävällinen suunnittelu ja materiaalit

Compit 901 -säiliö on valmistettu täysin kierrätettävästä PE-muovista (polyeteeni), jossa ei ole maahan imeytyviä haitallisia lisäaineita. Säiliö on suunniteltu täysin tiiviiksi, joten siitä ei pääse ympäröivään maahan jätevettä, eikä pumppaamoon pääse vuotovesiä.



## DXM

Flygt DXM on perusvesipumppu, joka soveltuu hule- ja harmaa-vesien pumppaamiseen. DXM-pumpussa on mukana vipa, joka ohjaa pumpun toimintaa pumppaamossa. DXM on oikea valinta silloin, kun pumpattavassa nesteessä ei ole kiintoaineita.



## DXGM/DXG

1-vaiheinen DXGM- ja 3-vaiheinen DXG-repijöpumppu soveltuvat hyvin kotitalouksien kiinteistöpumppaamon pumpuiksi. DXGM-pumpun vipa ohjaa pumpun toimintaa Compit-pumppaamossa eikä erillisiä vippoja tarvita. DXG-pumpupaketissa toimitetaan erillinen pinnanohjausvipa.



## MF 3068

Flygt 3068-repijöpumppu on varustettu epäkeskoruuilla. Se on tarkoitettu kohteisiin, missä tarvitaan suurta nostokorkeutta. 3068 sopii vain H-asennukseen. Paketissa toimitetaan mm. irtovipa ja nostokettinki.



## MP/MH 3069

Flygt 3069 -repijöpumppu on tehokas jätevesipumppu, joka sopii kiintoaineita sisältävien jätevesien käsittelyyn asuin- ja liikekiinteistöissä. 3069-pumppu on saatavissa sekä P- että H-asennukseen.



## MP/MH 3090

Flygt 3090 -repijöpumppu on suorituskykyinen uppokeskipakopumppu, joka sopii erinomaisesti suurten jätevesimäärien pumppaamiseen asuin- ja liikekiinteistöissä. 3090-pumppu on saatavissa sekä P- että H-asennukseen.



## Ohjauskeskukset

3-vaiheisia pumppuja varten tarvitaan erillinen ohjauskeskus. Yksinkertaiset mekaaniset ohjauskeskukset soveltuvat käytettäväksi vain pintavippojen kanssa. Ohjauskeskus FGC 211 on varustettu edistyneellä FGC 211 -pinnansäätölaitteella, joka mahdollistaa myös pinta-antureiden käytön.

## Riittääkö valitun pumpun teho?

Kun tiedät tarvittavan nostokorkeuden eli korkeuseron pumpun ja purkauspisteen välillä sekä putkikoon, voit katsoa viereisestä taulukosta riittääkö pumpun teho tarvittavan pituiselle putkelle. Kun matka on lyhyempi kuin taulukon luku, niin silloin pumppu riittää hoitamaan pumppauksen. Taulukko on viitteellinen.

Pumppu	DXM 50-7					DXGM 25-11			
	Putki	PE 50	PE 63	PE 75	PE 90	PE 110	PE 40	PE 50	PE 63
Nostokorkeus m		Putken pituus m					Putken pituus m		
	0	438	567	658	789	983	700	857	767
	2	343	433	492	567	650	633	762	633
	4	248	300	325	344	317	567	667	500
	6	152	167	158	122		500	571	367
	8	57	33				433	476	233
	10						367	381	100
	12						300	286	
	14						233	190	
	16						167	95	
	18						100		
	20						33		
	22								
24									
26									

## PUMPPUJEN TEKNISET TIEDOT

Pumppu	Pintavippa	Teho	Virta		Max nostokorkeus	Max tuotto
			1-vaihe 230 V	3-vaihe 400 V		
DXM 50-7	•	0,75 kW	5,8 A	-	10,1 m	540 l/min
DXGM 25-11	•	1,1 kW	7,0 A	-	25 m	135 l/min
DXG 25-11T	-	1,1 kW	-	2,7 A	25 m	135 l/min
MF 3068.175 HT 450	-	0,9 kW	-	3,5 A	56 m	48 l/min
MP/MH 3069.170 HT 250	-	2,4 kW	-	5,1 A	34 m	265 l/min
MP/MH 3090.170 HT 250	-	4,3 kW	-	8,4 A	50 m	312 l/min



Kytkinistukka-asennus (P)

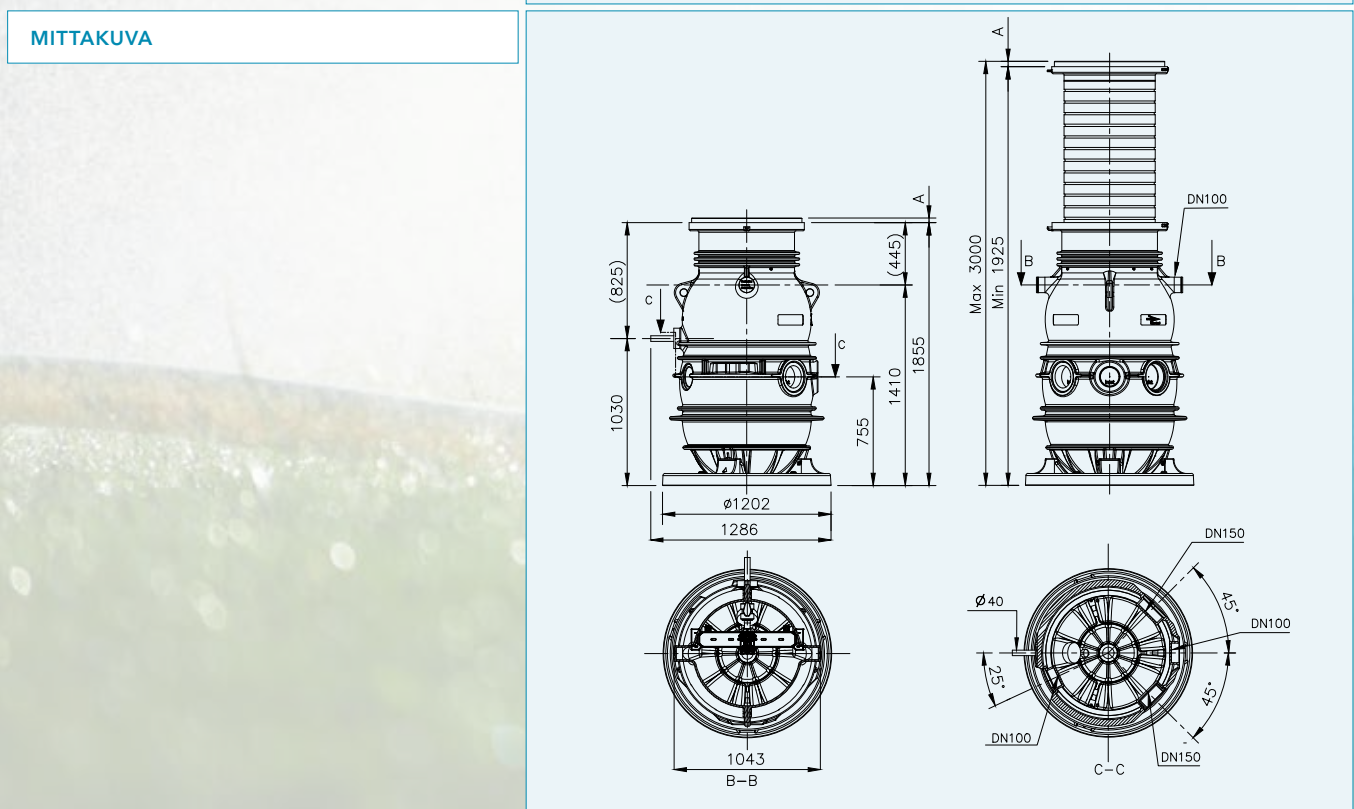


Riippuasennus (H)

DXG 25-11T			MF 3068.175 HT 450	MP/MH 3069.170 HT 250				MP/MH 3090.170 HT 250			
PE 40	PE 50	PE 63	PE 40	PE 40	PE 50	PE 63	PE 75	PE 40	PE 50	PE 63	PE 75
Putken pituus m			Putken pituus m	Putken pituus m				Putken pituus m			
700	857	767	1 133	1 077	1 505	1 967	2 267	1 733	2 429	3 233	3 833
633	762	633	1 067	1 010	1 410	1 833	2 100	1 667	2 333	3 100	3 667
567	667	500	1 000	943	1 314	1 700	1 933	1 600	2 238	2 967	3 500
500	571	367	933	877	1 219	1 567	1 767	1 533	2 143	2 833	3 333
433	476	233	867	810	1 124	1 433	1 600	1 467	2 048	2 700	3 167
367	381	100	800	743	1 029	1 300	1 433	1 400	1 952	2 567	3 000
300	286		733	677	933	1 167	1 267	1 333	1 857	2 433	2 833
233	190		667	610	838	1 033	1 100	1 267	1 762	2 300	2 667
167	95		600	543	743	900	933	1 200	1 667	2 167	2 500
100			533	477	648	767	767	1 133	1 571	2 033	2 333
33			467	410	552	633	600	1 067	1 476	1 900	2 167
			400	343	457	500	433	1 000	1 381	1 767	2 000
			333	277	362	367	267	933	1 286	1 633	1 833
			267	210	267	233	100	867	1 190	1 500	1 667

# COMPIT 901 -PUMPPAAMON TEKNISET TIEDOT

KORKEUS	1,85 m - jatkolla max 3 m
TILAVUUS	900 litraa
MINIMI VESIMÄÄRÄ	<15 litraa
PAINO	alkaen 75 kg, ilman pumpua tai kansia
HALKAISIJA	120 cm (110 cm ilman ankkurointijalkaa)
TULOYHTEET	Ø 110 mm (tilauksesta saatavissa Ø 160 mm )
PAINELÄHTÖ	Ø 50 mm, mukana liitin 63-50 mm (tilauksesta saatavissa Ø 40 mm)
KANSI	Polyeteeni (PE), lukittava
	Betoni:
	Luokka A (15 kN), EN 124   Luokka B (125 kN), EN 124   Luokka D (400 kN), EN 124
MATERIAALI, SÄILIÖ	Polyeteeni (PE), kierrätettävä
NOSTOKETJU, JOHTEET, PULTIT	Ruostumaton teräs
SULKUVENTTIILI	Valurauta, epoksimaalattu
PUTKISTO	PEH-muovi
ANKKUROINTI	Ankkurointirenkaan kanssa täysin itseankkuroituva
	Ilman ankkurointirengasta 1,35 m pohjasta ylöspäin
LISÄVARUSTEET	Eriste, tolppajalka, hälytyslaitteet
PUMPUN ASENNUS	P-asennus kytkinistukka, 1 pumpulle
	H-asennus riippuistukka, 1 tai 2 pumpulle





## SÄILIÖPAKETIT P-ASENNUS

<b>COMPIT 901 P-KIT BETONIKANSI</b> LVI-nro: 4963175 Xylem-tuotenumero: 00-8444065	Paketti sisältää: Compit 901 -säiliö P-asennus kytkinistukka, DN50 (2"), betonikansi luokka A, ankkurointirengas, kaapeliläpivienti, liitin 63-50 ja eriste
<b>COMPIT 901 P-KIT PE-KANSI</b> LVI-nro: 4963176 Xylem-tuotenumero: 00-8444064	Paketti sisältää: Compit 901 -säiliö P-asennus kytkinistukka, DN50 (2"), PE-muovikansi, ankkurointirengas, kaapeliläpivienti, liitin 63-50 ja eriste

## JATKOKAPPALEET P-ASENNUS

<b>COMPIT 901 P-JATKO 750</b> LVI-nro: 4963179 Xylem-tuotenumero: 00-850821	Compit 901 -pumppaamosäiliön jatko-osa johteilla P-asennus, 750 mm
<b>COMPIT 901 P-JATKO 1400</b> LVI-nro: 4963180 Xylem-tuotenumero: 00-850822	Compit 901 -pumppaamosäiliön jatko-osa johteilla P-asennus, 1400 mm

## 1-V PUMPPUPAKETIT P-ASENNUS

<b>COMPIT 901 DXM P-KIT</b> LVI-nro: 4963183 Xylem-tuotenumero: 00-8445160	Paketti sisältää: perusvesipumppu DXM 50-7 vipalla 0,75 kW 1-V, DX50-luisti, nostokettinki ja sakkeli
<b>COMPIT 901 DXGM P-KIT</b> LVI-nro: 4963184 Xylem-tuotenumero: 00-8445161	Paketti sisältää: repijäpumppu DXGM 25-11 vipalla 1,1 kW 1-V, DXG-luisti, nostokettinki ja sakkeli

## 3-V PUMPPUPAKETIT P-ASENNUS

<b>COMPIT 901 DXG P-KIT</b> LVI-nro: 4963185 Xylem-tuotenumero: 00-8445162	Paketti sisältää: repijäpumppu DXG 25-11 1,1 kW 3-V, DXG-luisti, NF5-vippa, vipan vastapaino, nostokettinki ja sakkeli
<b>COMPIT 901 MP 3069 P-KIT</b> LVI-nro: 4963186 Xylem-tuotenumero: 00-8445163	Paketti sisältää: repijäpumppu MP 3069.170 HT 250 2,4 kW 3-V, NF5-vippa, vipan vastapaino, nostokettinki ja sakkeli
<b>COMPIT 901 MP 3090 P-KIT</b> LVI-nro: 4963187 Xylem-tuotenumero: 00-8445164	Paketti sisältää: repijäpumppu MP 3090.170 HT 250 4,3 kW 3-V, NF5-vippa, vipan vastapaino, nostokettinki ja sakkeli

## SÄILIÖPAKETIT H-ASENNUS

### COMPIT 901 H-KIT BETONIKANSI

LVI-nro: 4963177

Xylem-tuotenumerot: 00-850784, 00-830063, 00-846786 ja 00-6540907

Paketti sisältää:

Compit 901 -säiliö H-asennus riippuistukka, DN50 (2"), betonikansi luokka A, ankkurointirengas, kaapeliläpivienti, liitin 63-50 ja eriste

### COMPIT 901 H-KIT PE-KANSI

LVI-nro: 4963178

Xylem-tuotenumerot: 00-850791, 00-830063, 00-846786 ja 00-6540907

Paketti sisältää:

Compit 901 -säiliö H-asennus riippuistukka, DN50 (2"), PE-muovikansi, ankkurointirengas, kaapeliläpivienti, liitin 63-50 ja eriste

## JATKOKAPPALEET H-ASENNUS

### COMPIT 901 H-JATKO 750

LVI-nro: 4963181

Xylem-tuotenumero: 00-850889

Compit 901 -pumppaamosäiliön jatko-osa H-asennus, 750 mm

### COMPIT 901 H-JATKO 1400

LVI-nro: 4963182

Xylem-tuotenumero: 00-850890

Compit 901 -pumppaamosäiliön jatko-osa H-asennus, 1400 mm

## 1-V PUMPPUPAKETIT H-ASENNUS

### COMPIT 901 DXM P-KIT

LVI-nro: 4963130

Xylem-tuotenumerot 26-107673020, 829472 ja 830101

Paketti sisältää:

perusvesipumppu DXM 50-7 vipalla 0,75 kW 1-V, DX-riippuistukka 2" ja DXG-pumpun painekäyrä S/U 2"

### COMPIT 901 DXGM P-KIT

LVI-nro: 4963127

Xylem-tuotenumerot: 26-107679110, 829468 ja 830100

Paketti sisältää:

repijäpumppu DXGM 25-11 vipalla 1,1 kW 1-V, DXG-riippuistukka 1" ja DXG-pumpun painekäyrä S/U 1"

## 3-V PUMPPUPAKETIT H-ASENNUS

### COMPIT 901 DXG H-KIT

LVI-nro: 4963129

Xylem-tuotenumerot: AA-107679105, 829468, 830100, 843069, 830976 ja 50-504021

Paketti sisältää:

repijäpumppu DXG 25-11 1,1 kW 3-V, DXG-riippuistukka 1", DXG-pumpun painekäyrä S/U 1", NF5-vippa, vipan vastapaino ja ohjauskeskus FGC 211

### COMPIT 901 MF 3068 H-KIT

LVI-nro: -

Xylem-tuotenumerot: 30681750007, 829469, 843069, 830976 ja 50-505020

Paketti sisältää:

repijäpumppu MF 3068.175 HT 450 0,9 kW 3-V, MF 3068-riippuistukka 1", NF5-vippa, vipan vastapaino ja ohjauskeskus 2,5-4,0 A

### COMPIT 901 MH 3069 H-KIT

LVI-nro: 4963174

Xylem-tuotenumerot: 30691700024, 829470, 843069, 830976 ja 50-504021

Paketti sisältää:

repijäpumppu MH 3069.170 HT 250 2,4 kW 3-V, MH 3069-riippuistukka 1½", NF5-vippa, vipan vastapaino ja ohjauskeskus FGC 211

### COMPIT 901 MH 3090 H-KIT

LVI-nro: 4963172

Xylem-tuotenumerot: 30901700009, 829470, 843069, 830976 ja 50-504021

Paketti sisältää:

repijäpumppu MH 3090.170 HT 250 4,3 kW 3-V, MH 3090-riippuistukka 1½", NF5-vippa, vipan vastapaino ja ohjauskeskus FGC 211

## VARUSTEET JA MUUT TARVIKKEET

<b>COMPIT 901 MUOVIKANSI</b> LVI-nro: - Xylem-tuotenumero: 00-829535	Compit 901 -pumppaamosäiliön muovikansi
<b>COMPIT 901 BETONIKANSI LUOKKA A</b> LVI-nro: - Xylem-tuotenumero: 829453	Compit 901 -pumppaamosäiliön betonikansi luokka A (15 kN), EN 124
<b>COMPIT 901 BETONIKANSI LUOKKA B</b> LVI-nro: - Xylem-tuotenumero: 829254	Compit 901 -pumppaamosäiliön betonikansi luokka B (125 kN), EN 124
<b>COMPIT 901 BETONIKANSI LUOKKA D</b> LVI-nro: - Xylem-tuotenumero: erikoistilaustuote	Compit 901 -pumppaamosäiliön betonikansi luokka D (400 kN), EN 124
<b>OHJAUSKESKUS 2,5-4,0 A</b> LVI-nro: 4963188 Xylem-tuotenumero: 50-505020	Vippaohjaus, yhdelle pumpulle, sopii mm. DXG-pumpulle
<b>OHJAUSKESKUS 4,0-6,3 A</b> LVI-nro: 4963189 Xylem-tuotenumero: 50-505030	Vippaohjaus, yhdelle pumpulle, sopii mm. MP/MH 3069 -pumpulle
<b>OHJAUSKESKUS 6,0-10,0 A</b> LVI-nro: 4963190 Xylem-tuotenumero: 50-505040	Vippaohjaus, yhdelle pumpulle, sopii mm. MP/MH 3090 -pumpulle
<b>OHJAUSKESKUS FGC 211 0,9-9,0 A</b> LVI-nro: 4963191 Xylem-tuotenumero: 50-505021	Sis. ohjauskaappiin asennetun FGC 211 -ohjaimen sekä vipa- ja paineanturi-ohjauksen. Sopii mm. DXG, MF 3068, MP/MH 3069 ja MP/MH 3090 -pumpuille
<b>TOLPPA-ASENNUSSARJA 1,5 M</b> LVI-nro: 4963136 Xylem-tuotenumero: 50-491840	Ohjauskeskuksen tolppa-asennussarja Compit-pumppaamoille, korkeus 1,5 m
<b>LANGATON PINTAVAHTI WAU-001</b> LVI-nro: 4963168 Xylem-tuotenumero: 50-485100	Langaton pintavahti pumppaamoon, kantama max. 100 m

**KYSY MEILTÄ MYÖS MUITA PUMPPU- JA  
TARVIKEVAIHTOEHTOJA!**

# Xylem |'zīləm|

- 1) Kasvien kudos, joka tuo vettä ylös juurista;
- 2) johtava globaali vesitekniikkayritys.

Olemme maailmanlaajuinen tiimi, jolla on yhteinen tavoite: haluamme luoda edistyneitä teknisiä ratkaisuja maailman vesihaasteisiin. Keskeistä työssämme on kehittää uusia tekniikoita, jotka parantavat tapaa jolla vettä käytetään, säästetään ja kierrätetään tulevaisuudessa. Tuotteemme ja palvelumme auttavat siirtämään, käsittelemään ja analysoimaan vettä sekä palauttamaan sitä ympäristöön niin kodeissa, julkisrakennuksissa, kunnallistekniikassa, teollisuudessa kuin maataloudessa. Xylem tarjoaa lisäksi kattavan portfolion älymittausta, verkkoteknologioita ja edistyneitä veden, kaasun ja sähkön data-analyysijä. Meillä on yli 150 maassa vankat ja pitkäaikaiset suhteet asiakkaisiin, jotka tuntevat meidät tehokkaasta johtavien tuotemerkkien ja sovellusasiantuntemuksen yhdistelmästä, sekä halusta keskittyä kattavien ja kestävien ratkaisujen kehittämiseen.

**Lisätietoja siitä, miten Xylem voi auttaa sinua, on osoitteessa [www.xylem.fi](http://www.xylem.fi)**



Xylem Water Solutions Suomi Oy  
Mestarintie 8  
01730 Vantaa  
Puh. 010 320 8500  
[www.xylem.fi](http://www.xylem.fi)

Flygt and Compit are trademarks of Xylem Inc. or one of its subsidiaries.  
© 20XX Xylem BROCHURENUMBER Month 20XX