



Keittiöhana, jossa pesukoneventtiili, pikapesin ja kääntyvä juoksuputki 120° (mahdollista rajoittaa 40°-80°). Pesukoneventtiilissä keraaminen käyttöventtiili (90° auki - kiinni). Joustavat kytkentäputket.

- Keittiö
- Yksiote, Pesukoneventtiili
- Tasoasennus
- Kromi
- Kääntyvä juoksuputki, Kääntymiskulman rajoitusmahdollisuus, Profiilirakenne
- Vakioporesuutin
- Yksi käyttövipu/kahva, Kuuma/Kylmä symbolit
- Lämpötilan ja virtaaman rajoitusmahdollisuus
- Ø 40 mm säätöosa
- Joustavat kytkentäputket

Tekniset tiedot

Virtaamatiedot

Virtaama 300 kPa	0.14 l/s
Painehäviö virtaamalla (0.2 l/s)	160 kPa

Tekniset ominaisuudet

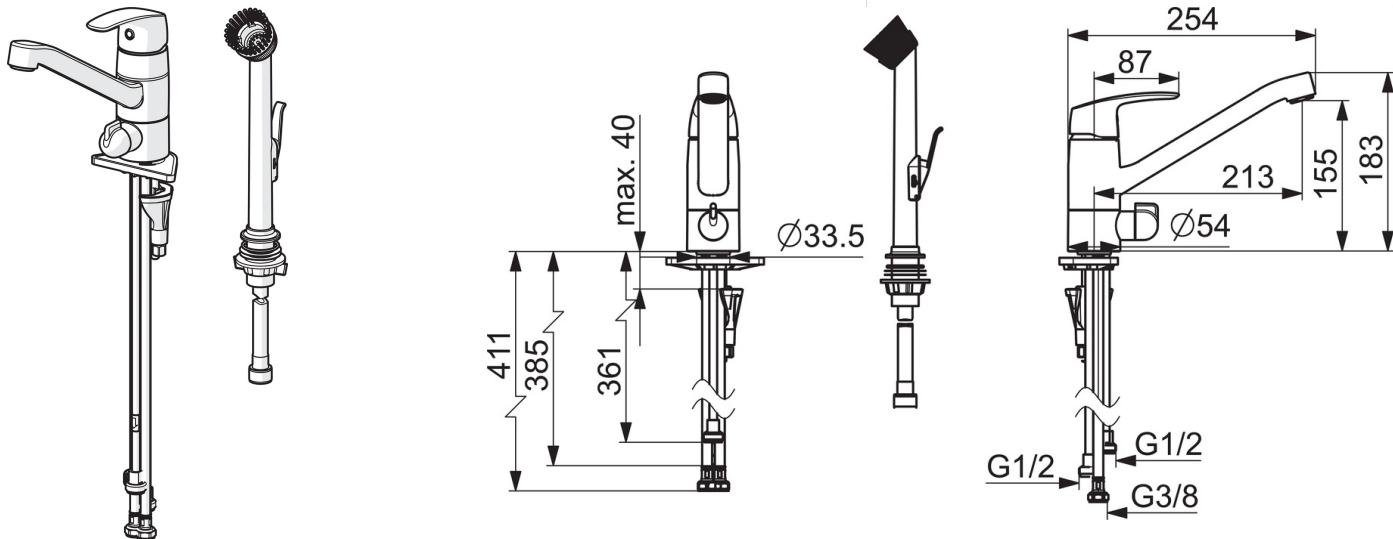
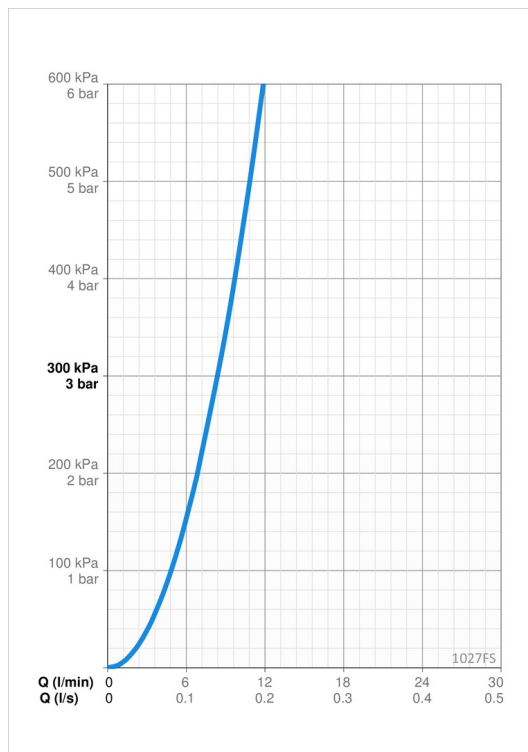
Lämmin vesi	max. +70°C
Käyttöpaine	50 - 1000 kPa
Liitäntäkoko	G3/8
Projektiio	214 mm
Backflow prevention (EN1717)	AA
Materiaali	Messinki

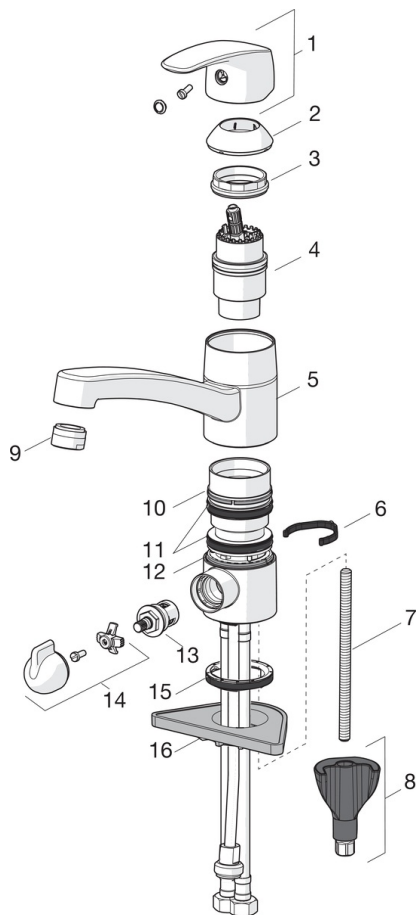
Määräykset

EN standardi	EN 817
Äänituokka	I (ISO 3822)

Hyväksynät ja Deklaraatiot

STF sertifikaatti	EUFI-RTH-00090-17
-------------------	--------------------------





SP1035F

	Nimi	Koodi	LVI
01	Käyttövipu	602502V	6420625
02	Suojakuppi	602589V	6420632
03	Kiristysmutteri	158726	6420331
04	Säätöosa	158890	6420301
04	Säätöosa, Green building	600979V	6420733
05	Juoksuputki, L=210	1005585V	6510259
06	Juoksuputken rajoitin, 40°-80°	1002207/10	6420574
06	Juoksuputken rajoitin, 120°	1001406/10	6420642
07	Kiinnitysruuvi, M8x1, L=130	1000780V	6420637
08	Kiinnityssarja	602610V	6420634
09	Poresuutin, M24x1, -104	601434V	6420700
09	Poresuutin, M24x1, -105	601166V	6510075
09	Poresuutin, M24x1 STD HC B	232210	6421620
10	Laakerirengas	601097/10	6420620
11	X-tiivistepakkaus	158735	6420263
12	Laakerirengas	159423/10	6420348
13	Käyttöventtiili, G1/2	602600V	6420600
14	Pesukoneventtiilin kahva	1005697V	6420657
15	Pohjatiiviste	1002371V	6420646
16	Tukilevy, 100x60mm	158825	6420134