



Kosketusvapaa pesuallashana, jossa on lämmönsäätökahva (tehtaalta toimitettaessa). Hana on muutettavissa helposti myös esiasetetulle lämpötilalle tai esisekoitetulle vedelle. Hana saadaan pois toiminnasta esim. puhdistuksen ajaksi asettamalla tunnistimen päälle siivoussuoja. Hanassa on roskasihdit, yksisuuntaventtiilit ja joustavat kytkentäputket.

Asennuksen yhteydessä hanaan ei tarvitse tehdä säätöjä, sillä käytössä on edistyskellinen Autofocus-sensori. Virtauksenrajoitin (6 l/min) mahdollistaa pienen vedenkulutuksen (0.5 l/käyttökertaa kohden). Sähköliitäntä 12 V erillisen virtalähteen Oras-nro 199275 kautta. Bluetooth-yhteyden ansiosta hanan asetuksia on helppo seurata ja muuttaa.

- Pesuallas
- Julkiset ja puolijulkiset tilat
- Kosketusvapaa, Sähkökytkentä virtalähteen kautta, Bluetooth®
- Tasoasennus
- Kromi
- Kiinteä juoksuputki, Valettu rakenne
- Vandaalimalli, Vakioporesuutin
- Lämmönsäätökahva
- Lämpötilansäädön rajoitin (jälkiasennettava), Lämpötilansäädön lukitusmahdollisuus
- Sekoitusventtiili manuaaliselle lämpötilansäädölle, Yksisuuntaventtiilit, Roskasiivilät
- Autofocus-sensori, Magneettiventtiili
- Joustavat kytkentäputket
- Ohjelmistoasetukset muutettavissa Oras App:lla (Bluetooth), Virtaama muutettavissa pysyvästi kylmälle tai esisekoitetulle vedelle
- Sähköliitäntä 12 V erillisen virtalähteen Oras-nro 199275 kautta.

Tekniset tiedot

Virtaamatiedot

Virtaama 300 kPa (virtauksenrajoittimin)	0.1 l/s
Painehäviö virtaamalla (0.1 l/s)	200 kPa

Tekniset ominaisuudet

DN koko (normimitta)	DN15
Lämmin vesi	max. +70°C
Käyttöpaine	100 - 1000 kPa
Liitäntäkoko	G3/8
Projektiio	112 mm
Backflow prevention (EN1717)	AA
Materiaali	Messinki

Ohjelmistoasetukset

Jälkivirtaama-aika	3 s (1-20 s)
Automaattinen huuhtelu	off (off/1-120 h)
Automaattinen huuhteluaika	30 s (1-1800 s)
Max. virtaama-aika	2 min (1 - 1800 s)

Elektroniikan tiedot

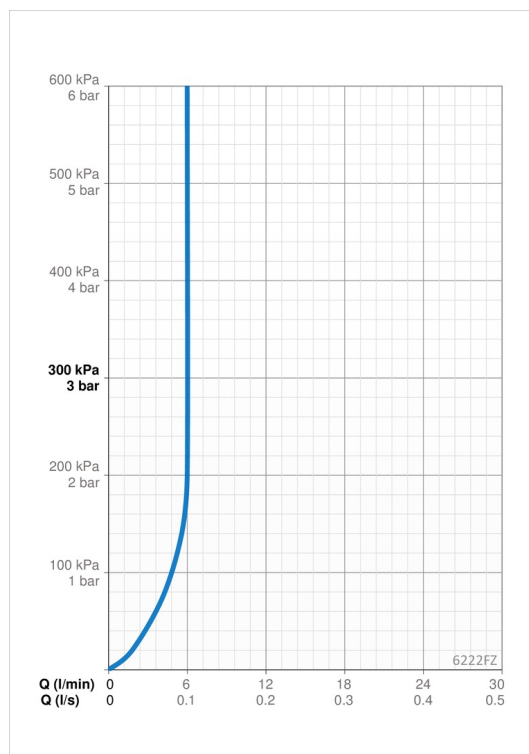
Sähköliitäntä	9 / 12 V
Bluetooth versio	4.x

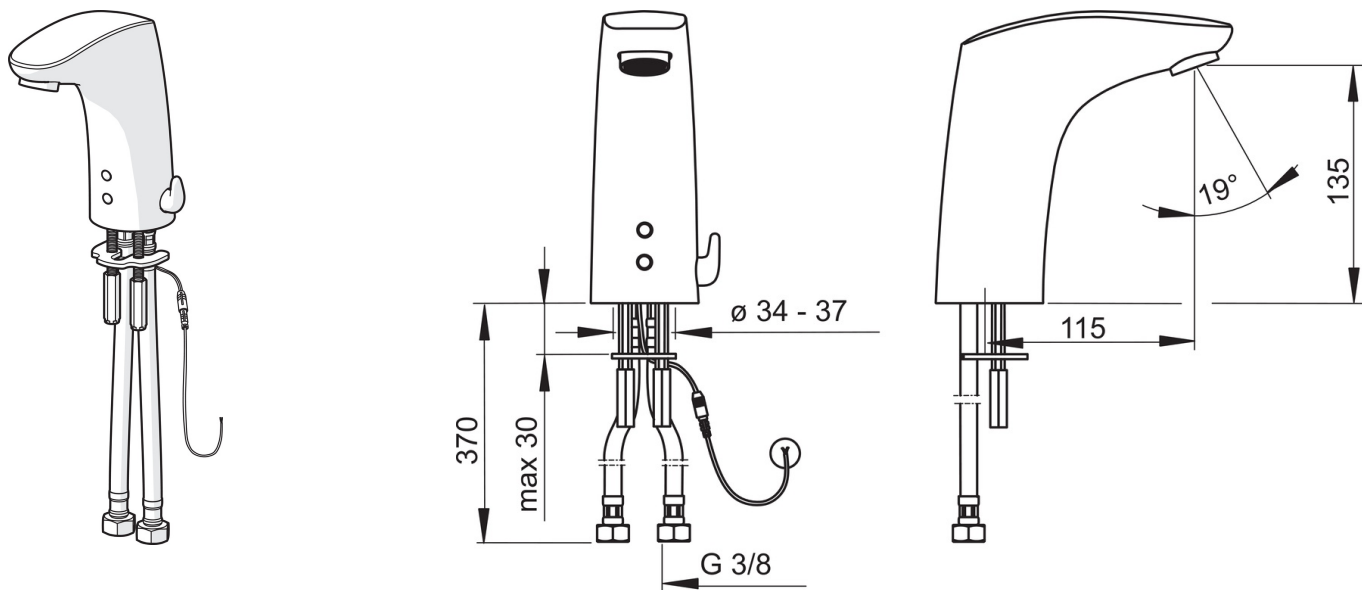
Määräykset

EU Direktiivit	C € 2014/53/EU, 2011/65/EU
EN standardi	EN 15091
Ääniluokka	I (ISO 3822)
Suojausluokka	IP 55

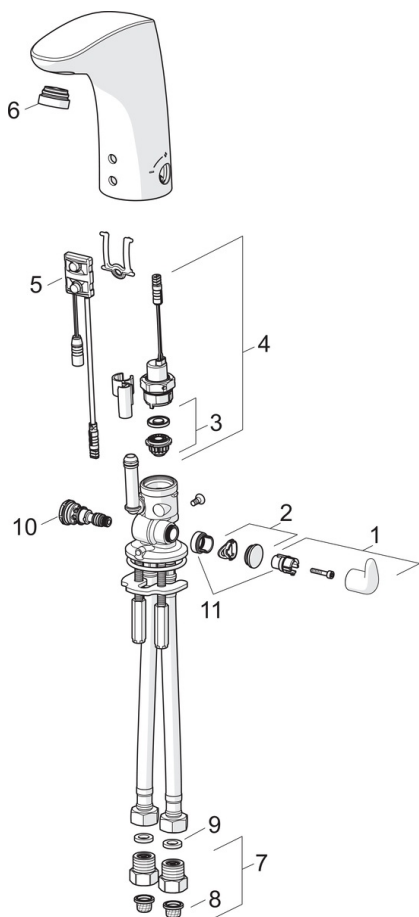
Hyväksynnät ja Deklaraatiot

STF sertifikaatti	EUFI29-21002459-TH1
-------------------	----------------------------





Varaosat



SP6222FZ

Nimi	Koodi	LVI
01 Lämmönsäätökahvan kuori	600581V	6420133
02 Peitenasta	600749V	6420197
03 Kalvon tukirengas Lopetettu	199205V	6422170
03 Magneettiventtiilin kalvo	1006500V	6420750
04 Magneettiventtiili, 6 V	199206V	6422171
05 Sensori, 6/9/12 V Bluetooth	1001424V	6420643
06 Poresuutin ja avain, M24x1, 6 l/min	198692	6422052
07 Yksisuuntaventtiili roskasihdillä	198473/2	6422070
08 Roskasiivilät	199257/2	6420722
09 Tiiviste, 8x14.3x2	600705/10	6420199
10 Lämmönsäädin	199201V	6421116
11 Rajoitin	601061V	6420283