

Grundfos
Polar



PUMPPAAMORATKAISUT POHJOISIIN OLOIHIN

be
think
innovate

GRUNDFOS 

KIINTEISTÖPUMPPAAMOT POLAR 9, 10 JA 1000

KIINTEISTÖPUMPPAAMOT ERILAISIIIN TARPEISIIN

Grundfosin Polar-kiinteistöpumppaamoperheeseen kuuluu kolme eri pumppaamosäiliövaihtoehtoa, jotka soveltuvat erilaisiin käyttökohteisiin. Laadukkaat ja huolellisesti testatut komponentit takaavat, että säiliöt soveltuvat pohjosiin olosuhteisiin.

Polar-kiinteistöpumppaamot ovat Grundfosin varastotuotteita, jotka toimitetaan valmiina paketteina työmaalle – lyhyelläkin toimitusajalla.

Polar-kiinteistöpumppaamot ovat helposti asennettavissa itseankkuroituvan rakenteensa ansiosta. Normaaleissa perustusolosuhteissa pumppaamot eivät tarvitse erillistä pohjalaattaa. Pumpun asentaminen onnistuu helposti pumppaamon kannelta käsin. Pumppu lasketaan alas johdeputkia pitkin säiliön uppoliittimeen ja se asettuu automaattisesti oikeaan paikkaansa.

Kaikissa Polar-pumppaamoissa on kaasutiiviit sähkökaapelin läpivienti-insertit sekä 1–3 valinnaista tuloyhteen paikkaa. (Havainnekuivissa tuloyhteen korkeus on ilmoitettu asennustason pinnasta tuloputken keskelle.) Muista Polar-kiinteistöpumppaamoista poiketen, Polar 1000:n tuloyhteen paikka valitaan vasta työmaalla asennus tilanteen mukaisesti. Paineyhde jokaisessa Polar-kiinteistöpumppaamossa on PE50.

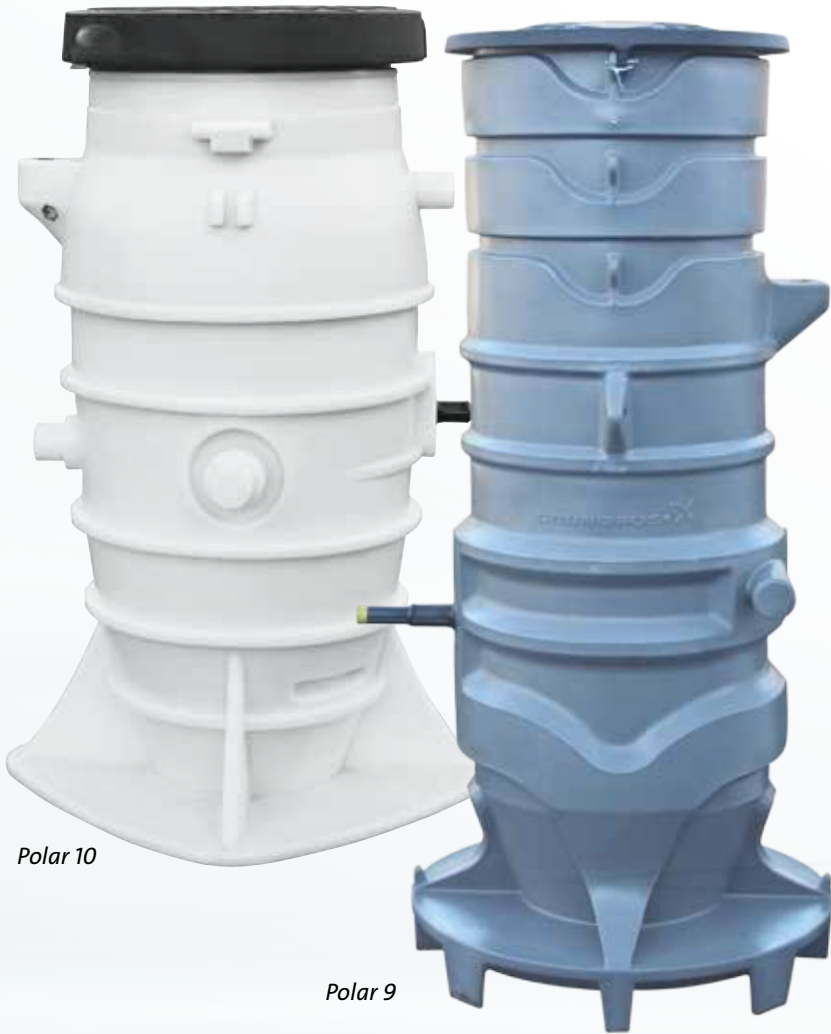
Polar-kiinteistöpumppaamoiden vakiotoimitukseen kuuluu mm.:

- Sisäinen putkisto, RST
- Haponkestävä (HST) pallotakaiskuventtiili

Lisävarusteena on mahdollista saada mm. solumuovinen välikansi.



Kaikissa Grundfosin Polar-kiinteistöpumppaamoissa on EU-direktiivissä 1.7.2013 pakolliseksi tullut CE-merkintä.

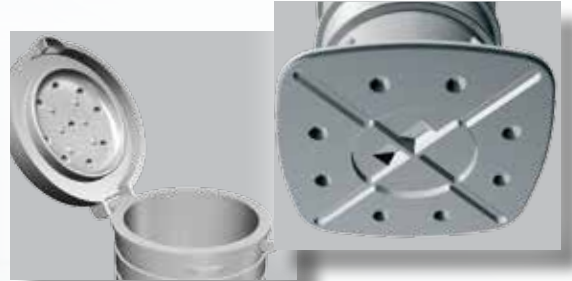


Polar 10

Polar 9

POLAR 9 POLAR 10

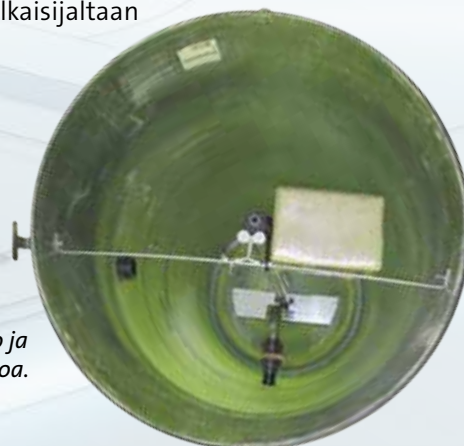
- Kilpailukykyiset ratkaisut kotitalouksien ja vesiosuuskuntien tarpeisiin.
- Valmistusmateriaalit ovat kestämuoveja: polyeteeni (PE) ja polypropeeni (PP).
- Valmistetaan rotaatiovalumenetelmällä.
- Hyvät lämmöneristysominaisuudet.



POLAR 1000

- Lämpöeristetty ja helposti asennettava pumppaamo pohjoisiin olosuhteisiin.
- Valmistettu konekelatusta lasikuidusta.
- Ammattilaislaatua kotitalouksien ja kiinteistöjen jäte- ja likavesien pumppaamiseen.
- Tuloyhde on vapaasti asennettavissa työmaalla, jolloin asennusolosuhteet voidaan ottaa täysin huomioon.
- Huoltoystävällinen säiliö on halkaisijaltaan 1000 mm alhaalta ylös asti.
- Vakiokorkeus 2500 mm.

Polar 1000 -kiinteistöpumppaamo toimitetaan täydellisenä asennusvalmiina pakettina suoraan työmaalle. Muista poistaa tarvikelaatikko ja mahdolliset irto-osat ennen pystytyn nostoa.



Polar 1000

LINJAPUMPPAAMO POLAR 1400

LINJAPUMPPAAMO YHDISTÄÄ USEAMMAN KIINTEISTÖPUMPPAAMON NÄPPÄRÄSTI SAMAAN VIEMÄRIVERKOSTOON

Polar 1400 -linjapumppaamo on yhden tai kahden pumpun vakiopumppaamo. Se on rakennettu laadukkaista komponenteista, jotka on yleisesti hyväksytty kunnallisteknisessä käytössä.

Itseankkuroituva Polar 1400 on valmistettu konekelatus- ta lasikuidusta. Pumppaamon kansi ja vaippa on lämpöeristetty. Säiliö on tilava ja sen sisällä on helppo tehdä huoltotöitä.

Polar 1400-2 on kahden pumpun linjapumppaamo. Se on Grundfosin varastotuote, ja se voidaan toimittaa työmaalle lyhyellä toimitusajalla. Tilaaminen on helppoa, sillä ennen toimitusta tarvitaan vain tiedot tuloputken korkeudesta, halkaisijasta ja suunnasta. Vaihtoehtoisesti tuloyhde voidaan tehdä myös työmaalla, jolloin etukäteen tarvitaan vain tieto putken halkaisijasta.



Polar 1400 -linjapumppaamossa on 2-osainen eristetty kansi, jonka toisella puoliskolla on kaapeliläpiviennit ohjauskeskukselle. Iso huoltoluukku helpottaa huoltotoimenpiteitä.

Polar 1400 -linjapumppaamo toimitetaan kahdella vakio- korkeudella: 3000 mm ja 3500 mm.

Polar 1400 -linjapumppaamon vakiotoimitukseen kuuluu:

- eristetty kansi, jossa asennusvalmius ohjauskeskukselle
- kaasutiiviit kaapeliläpiviennit
- tikkaat ja aloituskaide
- johdeputket, RST
- paineyhde DN50 (laippaliitos).

Polar 1400:n lisävarusteet

- hoitotaso
- tuuletusputket
- kiinnitystarvikkeet.

Pumput

Polar 1400 -linjapumppaamoissa käytetään joko SEG- tai SEG AUTOADAPT -pumppuja. Polar 1400-2-linjapumppaamo varustetaan kahdella pumpulla. Kahdella pumpulla turvataan viemäriverkon toimivuus, sillä pumpun vikatilanteita varten on aina käytössä toinen toimiva pumppu.

Ohjauskeskus

Asiakkaan valinnan mukaan vakiokeskus voidaan varustaa joko pintakytkimillä tai Grundfos ELSA-DC-pinnansäädöllä, jossa pinnanohjaus tapahtuu paineanturilla. Käytettäessä pumppua jossa on AUTOADAPT-ominaisuus ei erillisiä antureita tarvita.

Haluttaessa sähkökeskus ja automaatiolaitteet voidaan myös räätälöidä asiakkaan tarpeiden ja toiveiden mukaisesti.

Ohjauskeskuksen esimerkkiominaisuuksia:

- GSM-hälytys
- kWh-mittaritila johdotettuna (vakio-ominaisuus)
- käyttötuntilaskuri (vakio-ominaisuus)
- varavoimansyöttö
- kauko-ohjattavuus GRM- tai GSM-modeemilla
- pehmökäynnistimet.

Kaikissa Grundfosin Polar-linjapumppaamoissa on EU-direktiivissä 1.7.2013 pakolliseksi tullut CE-merkintä.

PERUSVESIPUMPPAAMO POLAR 7S

GRUNDFOS POLAR 7S ON EDULLINEN, MUTTA LAADUKAS PERUSVESIPUMPPAAMO

Grundfosin uusi Polar 7S on laadukas perusvesipumppaamo, jonka säiliön korkeus on 2000 mm. Teleskooppirakenteen ansiosta säiliötä voidaan vielä korottaa tarvittaessa jopa 500 mm. Säiliö on varustettu 40 tonnin ajokansistolla.

Polar 7S -perusvesipumppaamolla voidaan kiinteistön sadevesien ja salaojaputkien vedet pumpata helposti ja turvallisesti pois. Näin rakennuksen perustuksiin kohdistuu vähäisempi kosteusrasitus ja esimerkiksi kellarin tulvimisen riski vähenee.

Pumppaamon pinnansäätö tapahtuu pumpun vipalla. Pumppaamoon on saatavilla useita pumppuvaihtoehtoja:

- Unilift CC on helppokäyttöinen ja edullinen, komposiittirakenteinen pumppu.
- Unilift KP on tehokas ja vankkarakenteinen, ruostumattomasta teräksestä valmistettu pumppu.
- Unilift AP on luotettava ja kestävä pumppu, joka on suunniteltu vaativaan harmaavesikäyttöön.



Unilift CC



Unilift KP



Unilift AP

ILMANPOISTOKAIVO POLAR IPK

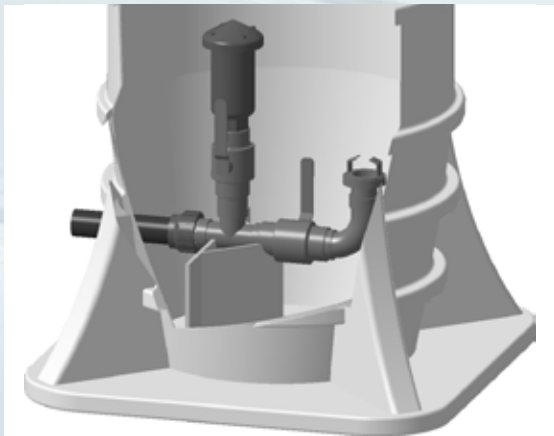
GRUNDFOS POLAR IPK ON YKSINKERTAINEN, MUTTA TEHOKAS TAPA LINJASTON ILMANPOISTOON

Linjastossa oleva ilma voi aiheuttaa häiriöitä ja heikentää virtausta. Grundfosin uusi ilmanpoistokaivo Polar IPK on helppo ratkaisu linjaston ilmanpoistoon. Polar IPK:ta on saatavilla jätevesi- ja puhdasvesilinjastoihin.

Ilmanpoistokaivo asennetaan linjaston korkeimmalle kohdalle, jolloin linjastossa oleva ilma poistuu kaivossa olevan ilmanpoistovenktiilin kautta.

Jätevesilinjastoon IPK on saatavilla yksi- tai kaksitoimisella venttiilillä. Ilman poistamisen lisäksi kaksitoiminen venttiili myös laskee tarvittaessa ilmaa linjaan. Puhdasvesilinjaan tuleva IPK on varustettu aina 1-toimisella venttiilillä, jotta pinta- ja likavesiä ei pääse linjastoon.

- IPK asennetaan linjaston haaraan. Tilauksesta saatavilla myös läpivirtaus malli.
- Tuloyhde D63 PEH
- Lisävarusteena saatavissa huuhteluyhde.



Lisävarusteena saatavan huuhteluyhteen ansiosta linjaston huuhtelu onnistuu helposti esim. säiliöautolla.



VIEMÄRI EI OLE KAATOPAIKKA

Kiinteistökohtainen jätevesipumppaamo on osa jätevesijärjestelmää, joten ei ole aivan yhdentekevää, mitä kotitalouksissa viemäriin johdetaan.

Jätevesiviemärijärjestelmämme ja jätevedenpuhdistamot huolehtivat tehokkaasti käytetystä vedestä, joka syntyy esimerkiksi astioita tiskatessa, suihkussa käydessä, lattiota pestessä tai asioidessamme isommilla tai pienemmillä tarpeillamme.

Jätevesijärjestelmän ja puhdistamon toiminta häiriintyy, jos viemäriin joutuu sinne kuulumatonta nestettä tai kiintoaineita.

Viemäriin ei saa heittää kemikaaleja, joita ei vesistöön muutenkaan laskettaisi, vaan ne toimitetaan asialliseen ongelmajätteen kierrätyspisteeseen. Myös lääkkeet aiheuttavat vesistöön liuenneina ennalta-arvaamattomia vahinkoja, joten käyttökelvottomat lääkkeet tulee aina palauttaa apteekkiin.

Pumppaamon toiminnan kannalta on tärkeää, että pumpujen läpi ei virtaa kiinteitä esineitä tai muita kiintoaineita kuten vaippoja ja muovipusseja. On myös syytä olla tarkkana, että viemäriin ei laiteta sakkauttavaa kiintoainetta kuten hiekkaa, vihannesten kuoria tai kahvinporoja.

Oikein käytettynä jätevesijärjestelmämme huolehtii moitteettomasti tehtävästään eli ympäristömme puhtaudesta.

Pumppaamoon saa johtaa ainoastaan:

- astian- ja pyykinpesuvesiä
- peseytymisessä käytettyjä vesiä
- WC:n huuhteluvesiä.



Viemäriin eivät kuulu:

- bensiini, tärpätti, liuottimet, öljyt, emäkset ja hapot
- maalit, liimat, lääkkeet
- kahvinporot, hiekka, kissanhiekka, kukkamulta
- paperipyyhkeet, sanomalehdet, terveysiteet, vaipat, pikkuhousunsuojat
- hammasharjat, muovipussit
- ruoantähteet, perunan- ja hedelmänkuoret, rasvat
- pumpulipuikot, tupakantumpit, kondomit.



TEHOKAS PUMPPU OPTIMOI PUMPPAAMON TOIMINNAN

POLAR KIINTEISTÖ- JA LINJAPUMPPAAMOISSA KÄYTETÄÄN ERI TEHOISIA REPIJÄLAITTEELLA VARUSTETTUJA GRUNDFOS SEG- JA SEG AUTOADAPT -PUMPPUJA



GRUNDFOS SEG -REPIJÄPUMPPU

Grundfosin SEG-repijöpumppu pumppaa kotitalouksien käsittelemättömät jätevedet esim. paineviemäriverkkoon. SEG-pumpun repijälaitte on pitkäikäinen ja silppuaa tehokkaasti kiintoaineet pieniksi paloiksi putkistotukosten välttämiseksi.

Grundfos-oppoliittimet on varustettu luotettavalla Smart-Seal-tiivistejärjestelmällä, jolloin pumppausjärjestelmä pysyy tehokkaana ja käyttökustannukset pienenevät.

SEG-sarjassa on malleja yksi- ja kolmivaihevirrälle ja pumput kestävät -10 % / +6 % jännitevaihtelun. Pumppujen tehoalue on 0,9–4,0 kW. Pumpattavan nesteen lämpötila voi olla 0 °C – +40 °C (väliaikaisesti enint. +60 °C).

- Pumpun kaapeliliitos on helposti irrotettavissa ilman sähköitä.
- Lyhyt akseli kuormittaa vähän laakeria ja pidentää pumpun käyttöikää.
- Kaksinkertainen mekaaninen akselitiiviste on toimintavarma ja pitkäikäinen.
- Huoltotoimenpiteet eivät tarvitse erikoistyökaluja, sillä pumpun kiinnityspanna nopeuttaa pumpun avaamista ja purkamista.
- Moottorin käämeihin sisäänrakennetut lämpökytkimet suojaavat moottoria ylikuumentumiselta.
- Huoltovapaat kuulalaakerit ovat kestovoideltuja.
- Tehokas repijälaitte.
- SmartTrim-juoksupyöräsäätö takaa korkean hyötysuhteen koko pumpun elinkaaren ajan.

**GRUNDFOS SUOSITTELEE
3-VAIHEPUMPPUJEN KÄYTTÖÄ
KIINTEISTÖPUMPPAAMOISSA.**



SEG-pumpun kestävä repijä silppuaa kiintoaineita tehokkaasti.



SEG-pumppuihin on saatavilla myös raskaaseen käyttöön tarkoitettu heavy duty -terä.

GRUNDFOS SEG AUTOADAPT -REPIJÄPUMPPU

SEG AUTOADAPT -repijäpumpussa on samat tekniset ominaisuudet kuin SEG-pumpussakin. Tämän lisäksi se on varustettu AUTOADAPT-toiminnolla, jonka ansiosta pumpupaamossa ei tarvita ulkoisia antureita tai häiriöalttiita pintakytkimiä.

AUTOADAPT-järjestelmä mukauttaa SEG-pumpun toimimaan automaattisesti kuormitusolosuhteissa ja huolehtii samanaikaisesti kaivon valvonnasta ja tarpeellisista hälytyksistä.

- Pumpun ohjaus sisäänrakennetulla paineanturilla lisää toimintavarmuutta merkittävästi.
- Sisäänrakennettu moottorin käynnistin ja pyörimissuunnan tunnistin.
- Asennuksessa kytketään yksi kaapeli, jolloin SEG AUTOADAPT -pumppu on käyttövalmis — "PLUG AND PUMP".
- Automaattinen jumiutumisen- ja jäätyminen-estotoiminnot pitävät pumpun toimintavalmiina pitkienkin käyttökatojen jälkeen.
- Satunnainen käynnistysviive ei kuormita sähköverkkoa pitkien sähkökatkojen jälkeen.
- Automaattinen, aseteltavissa oleva hörppykäyttö, estää rasvakerroksen syntymistä.
- Tarvittavat moottorin suojaukset sisäänrakennettuna pumpussa (ylivirta ja ylijännite).
- Kuivakäyntisuoja pumpussa.



POLAR-KIINTEISTÖPUMPPAAMON OHJAUSKESKUKSET



*Hälytyskeskuksen valo ilmoittaa pump-
pujen toimintahäiriöistä.*

Polar-kiinteistöpumppaamon ohjauskeskus asennetaan ensisijaisesti säiliön tolppajalustaan. Vaihtoehtoisesti ohjauskeskus voidaan sijoittaa myös lähistöllä olevan rakennuksen ulkoseinään tai sisätiloihin.

SEG-pumpun pintavipat ohjaavat pumpua ja välittävät tiedon ohjauskeskukseen. Ohjauskeskuksen hälytysvalo ilmoittaa vikatilanteesta.

SEG AUTOADAPT -pumppussa on integroituna paineanturi. AUTOADAPT-logiikka valvoo pumpun toimintaa ja ilmoittaa mahdollisesta häiriötilasta.

Työturvallisuus pumppaamon huoltotöiden aikana on tärkeää. Siksi suosittelemme asentamaan ohjauskeskuksen pumppaamon omaan tolppajalustaan, jossa pääkytkin on helposti ja nopeasti käytettävissä.



*SEG-pumpun pintakytkimet reagoivat
vedenpinnan vaihteluun ja ohjaavat
pumpun toimintaa tarpeen mukaan.*



*SEG AUTOADAPT -pumpun integroitu
paineanturi ohjaa pumpun toimintaa
mittaamalla vedenpainetta.*

SEG AUTOADAPT -KESKUS

Polar kiinteistöpumppaamoiden SEG AUTOADAPT -ohjauskeskus sisältää pumppaamon käyttöä ja säätöä helpottavaa automatiikkaa.

Keskuksen varusteina mm.

- pääkytkin
- säänkestävä muovikotelo, IP44
- hälytysvalo häiriötilanteita varten:
 - ylärajahälytys
 - kuivakäyntihälytys
 - pumpun häiriötilahälytys
- PC-tool-pistoke pumpun käyttötietojen siirtämiseen
- saatavana myös huoltopistorasiolla varustettuna.



**SEG AUTOADAPT -ohjauskeskuk-
sessa on pistoke PC-toolia var-
ten, jonka avulla voidaan siirtää
pumppun käyttötietoja.**



SEG-OHJAUSKESKUS

Polar-kiinteistöpumppaamoiden SEG-ohjauskeskus sisältää pumppaamon käyttöä ja säätöä helpottavaa automatiikkaa.

Keskuksen varusteina mm.

- pääkytkin
- säänkestävä muovikotelo, IP44
- moottorisuojakytkin, 3–12 A
- hälytysvalo häiriötilanteita varten:
 - ylärajahälytys
 - kuivakäyntihälytys
 - pumpun häiriötilahälytys
- automaattisulakkeet
- käyttötuntilaskuri
- saatavana myös huoltopistorasiolla varustettuna.



**SEG-ohjauskeskuksessa on
laaja-alainen moottorisuojakyt-
kin. Malli soveltuu kaikille SEG-
pumppuille. Saatavilla myös huolto-
pistorasiolla varustettuna.**

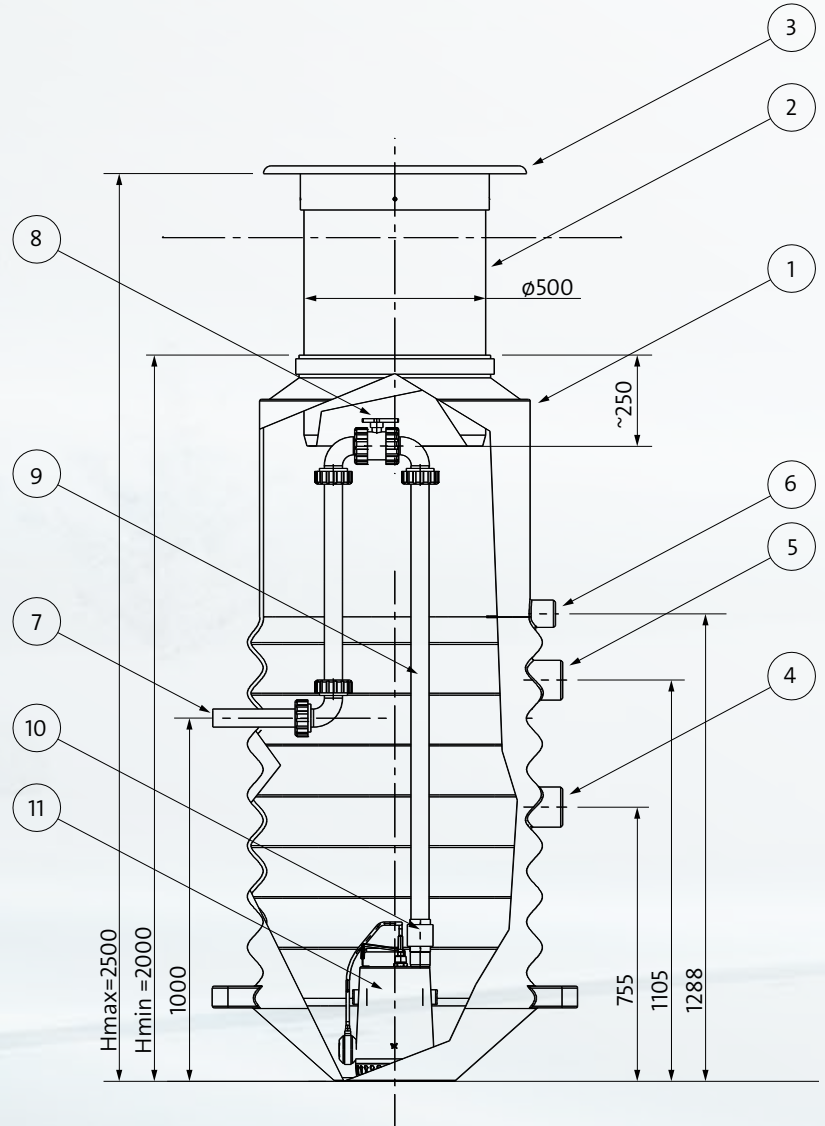
POLAR 7S

Grundfos Polar 7S on laadukas ja edullinen perusvesipumppaamo, jonka säiliön korkeus on 2000 mm. Teleskooppirakenteen ansiosta säiliötä voidaan vielä korottaa tarvittaessa jopa 500 mm. Säiliö on varustettu 40 tonnin ajokansistolla.

Pumppuvaihtoehdot:

- Unilift CC
- Unilift KP
- Unilift AP

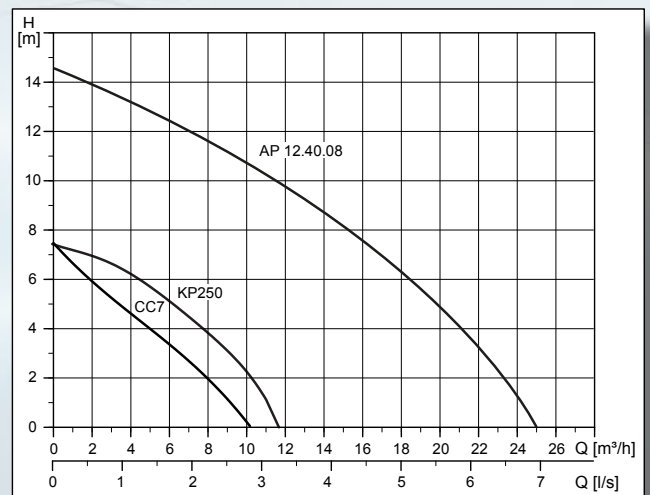
HUOM. Pumppaamo ja pumppu toimitetaan erikseen.



Pumppaamon tekniset tiedot

1.	Säiliö, PE-HD	D = 700 mm, korkeus 2000 mm
2.	Teleskooppikaus, PE-HD	D = 500 mm
3.	Ajokansisto	40 tn, EN 124
4.	Tuloyhde	D = 110 mm
5.	Tuloyhde	D = 110 mm
6.	Sähköläpivienti	D = 75 mm
7.	Paineyhde	PE 50
8.	Sulkuventtiili	1½" PVC
9.	Paineputki	PE 50
10.	Takaiksuventtiili	1½" Messinki
11.	Pumppuvaihtoehdot:	
	CC7A-1 (1x230 V, 380 W)	LVI-numero: 4822528
	KP 250A-1 (1x230, 480 W)	LVI-numero: 4822507
	AP 12.40.08.A1 (1x230 V, 1300 W)	LVI-numero: 4822531

Pumppujen tuottokäyrät

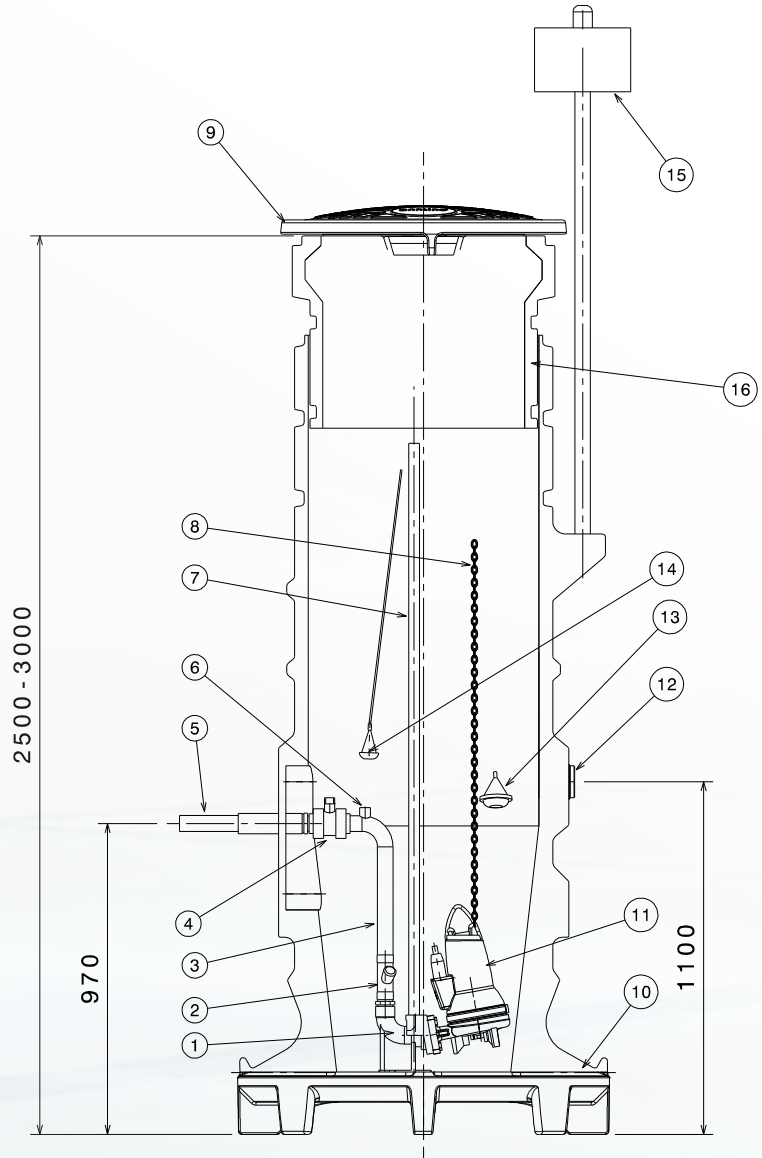


POLAR 9

Polar 9 -kiinteistöpumppaamo tarjoaa toimivan ratkaisun omakotitalojen ja pienten kiinteistöjen jäteveden pumppaamiseen.

Polar 9 -kiinteistöpumppaamon vaikiokorkeus on 2500 mm. Pumppaamo voidaan korottaa 500 mm lisävarusteena myytävän korotuspalan avulla.

HUOM. Tuloyhteen korkeus on ilmoitettu asennustason pinnasta tuloputken keskelle.



Pumppaamon tekniset tiedot

1.	Uppoliitin	SEG-pumpulle
2.	Pallotakaiskuventtiili	HST AISI 316 / DN40
3.	Paineputki	RST
4.	Sulkuventtiili	PVC/DN40
5.	Paineyhde, pohjasta 970 mm	PEH 50
6.	Laponestoventtiili	PVC 1"
7.	Johdeputket	RST
8.	Nostoketju	RST-ketju
9.	Kansi	PE

10.	Säiliö	PE, D = 900 mm
	Korkeus	2500 mm (<3000 mm)
11.	Pumppu Grundfos SEG/SEG AUTOADAPT	
12.	Tuloyhde, pohjasta 1100 mm	2 kpl, Ø 110 mm
13.	Pinnanohjaus	Kari M2H/AUTOADAPT
14.	Ylärajahälytys	SLCK/AUTOADAPT
15.	Keskus	IP44, tolppa 2"
Lisävarusteet		
-	Lisäeristelevy	30 mm
-	Betonilaatta	
-	Saattolämmitys	

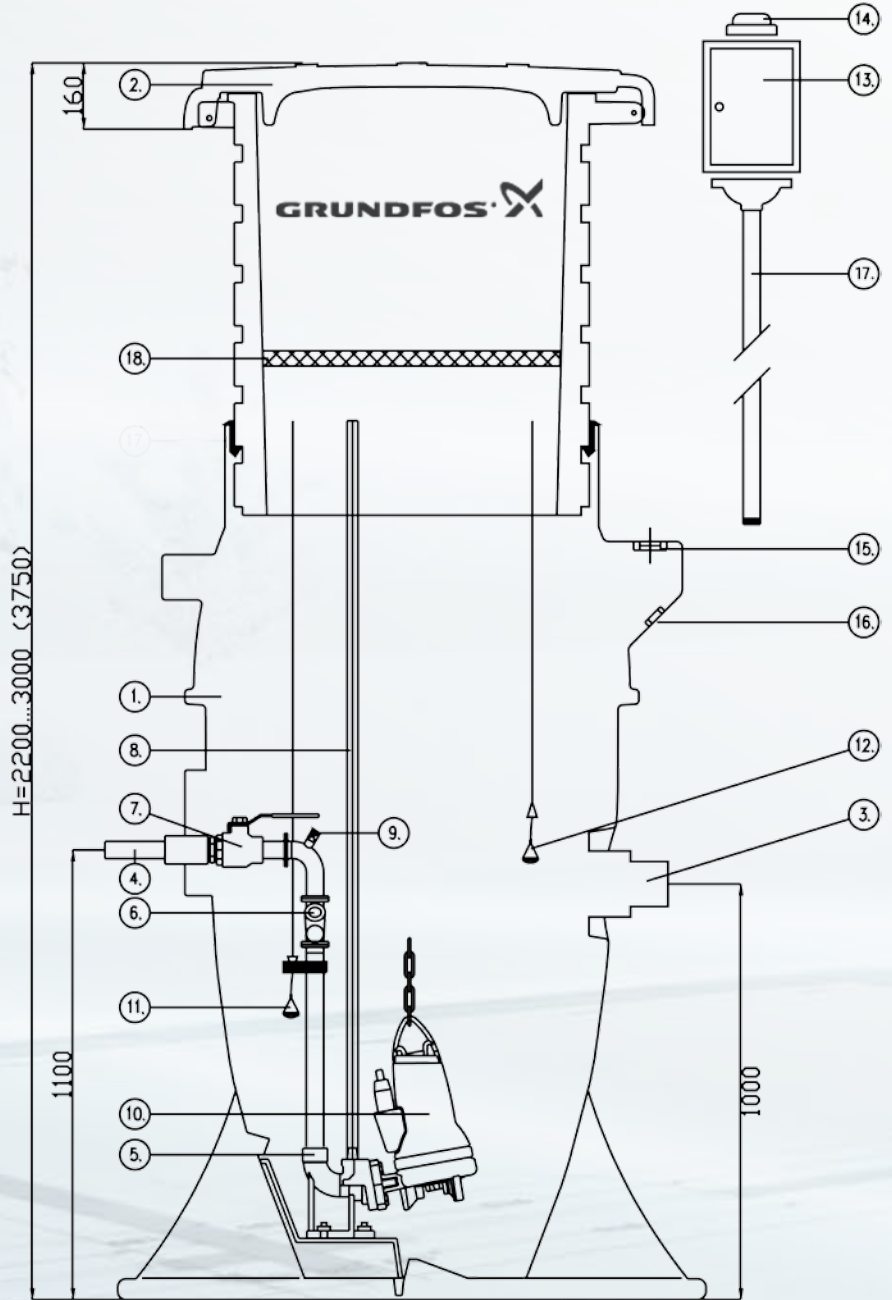
POLAR 10

Grundfos Polar 10 -kiinteistöpumppaamo tarjoaa hyvän lämpöeristyksen kylmien talvien varalta.

Teleskooppiominaisuuden ansiosta pumppaamon korkeus on säädettävissä 2200–3000 mm. Lisävarusteena myytävän pidemmän säätökauluksen avulla pumppaamon korkeus voi olla jopa 3750 mm.

Säiliön halkaisija on 1000 mm, joka antaa enemmän tilaa huoltotoimille.

HUOM. Tuloyhteen korkeus on ilmoitettu asennustason pinnasta tuloputken keskelle.



Pumppaamon tekniset tiedot

1.	PE-HD säiliö	D = 1000 mm
	Korkeus 2200 mm – 3000 mm (< 3750 mm)	
2.	Kansisto, kennorakenne	lukittava PE-HD
3.	Tuloyhde, pohjasta 1000 mm	3 kpl, Ø 110/160 mm
4.	Paineyhde, pohjasta 1100 mm	PE 50
5.	Uppoliitin	SEG -pumppulle
6.	Pallotakaiskuventtiili	HST AISI 316 / DN40
7.	Sulkuventtiili	PVC/DN40
8.	Johdeputket	RST
9.	Laponestoventtiili	PVC 1"

10.	Pumppu Grundfos SEG / SEG AUTOADAPT	
11.	Pinnanohjaus	KariM2H / AUTOADAPT
12.	Ylärajahälytys	SLCK / AUTOADAPT
13.	Sähkökeskus	IP44
14.	Hälytysvalo	Ylärajahälytys
15.	Kierreinertti	2" keskuksen jalustalle
16.	Läpiviennit kaapelille	M 40×1,5 + 1¼"
17.	Keskuksen tolppa	2"
Lisävarusteet		
18.	Välikansi, solumuovia	30 mm
-	Pidempi säätökaulus	

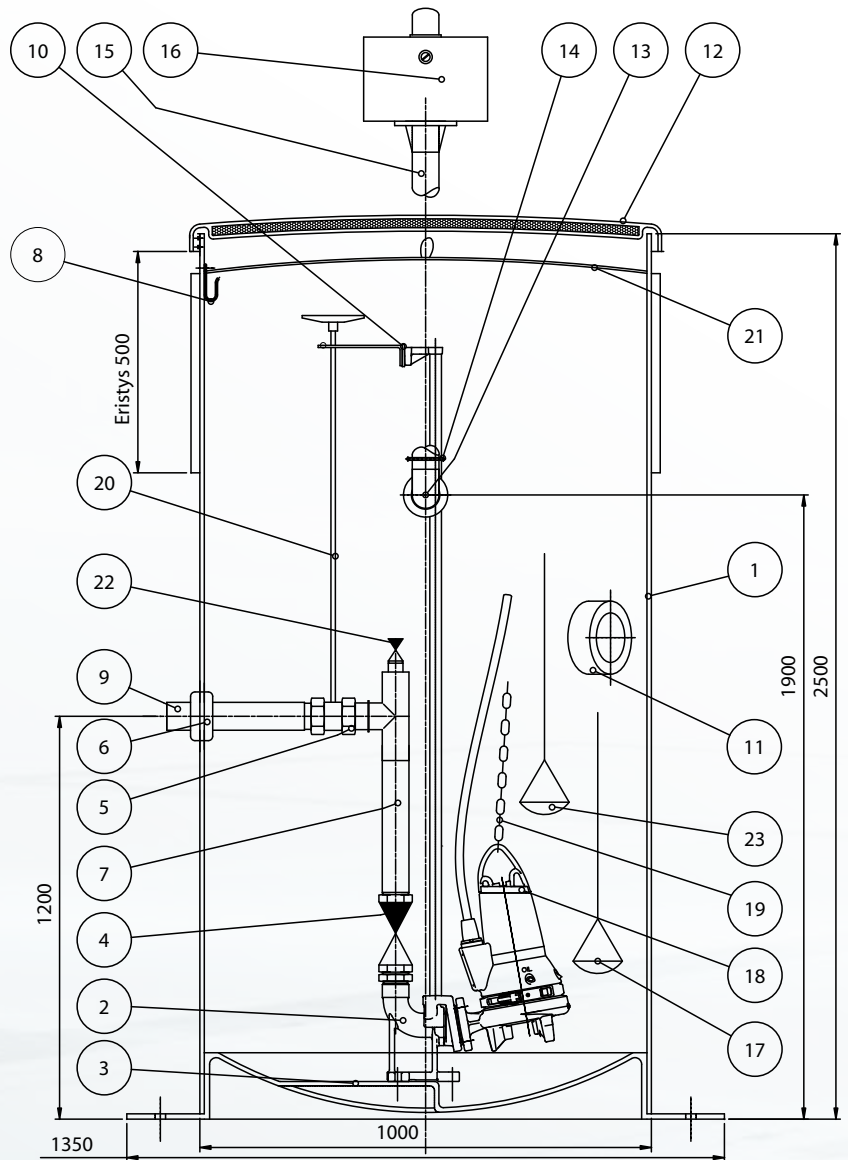
POLAR 1000

Suuren kokonsa vuoksi Polar 1000 -kiinteistöpumppaamo on erittäin huoltoystävällinen. Säiliö on koko matkaltaan metrin leveä ja sen vaikiokorkeus on 2500 mm. Tarpeen mukaan säiliötä voidaan korottaa 500 mm jatkokappaleella.

Säiliön kansi ja vaippa on lämpöeristetty. Konekelatusta lasikuidusta valmistetun säiliön tuloyhde voidaan tehdä myös työmaalla, jolloin voidaan ottaa huomioon tuloputken tarkka suunta ja korkeus.

HUOM. Tuloyhteen korkeus on ilmoitettu asennustason pinnasta tuloputken keskelle.

Käyttämällä SEG AUTOADAPT -pumppua ei pumppaamossa tarvita erikseen pintakytkimiä.



Pumppaamon tekniset tiedot

1.	Säiliö, lujitemuovia	D = 1000 mm, korkeus 2500 mm
2.	Uppoliitin	SEG pumpulle
3.	Asennuslevy	RST
4.	Pallotakaiskuventtiili	HST AISI 316 / DN40
5.	Sulkuventtiili	PVC/DN40
6.	Läpivientiputken tiiviste	
7.	Putkisto	RST
8.	Nostoketjun koukku	RST
9.	Paineyhde	PE 50
10.	Johdeputkien kiinnitysorsi	RST
11.	Tuloyhde	Ø 110 mm tuloyhde irrallaan, reikäkoko 114–116 mm

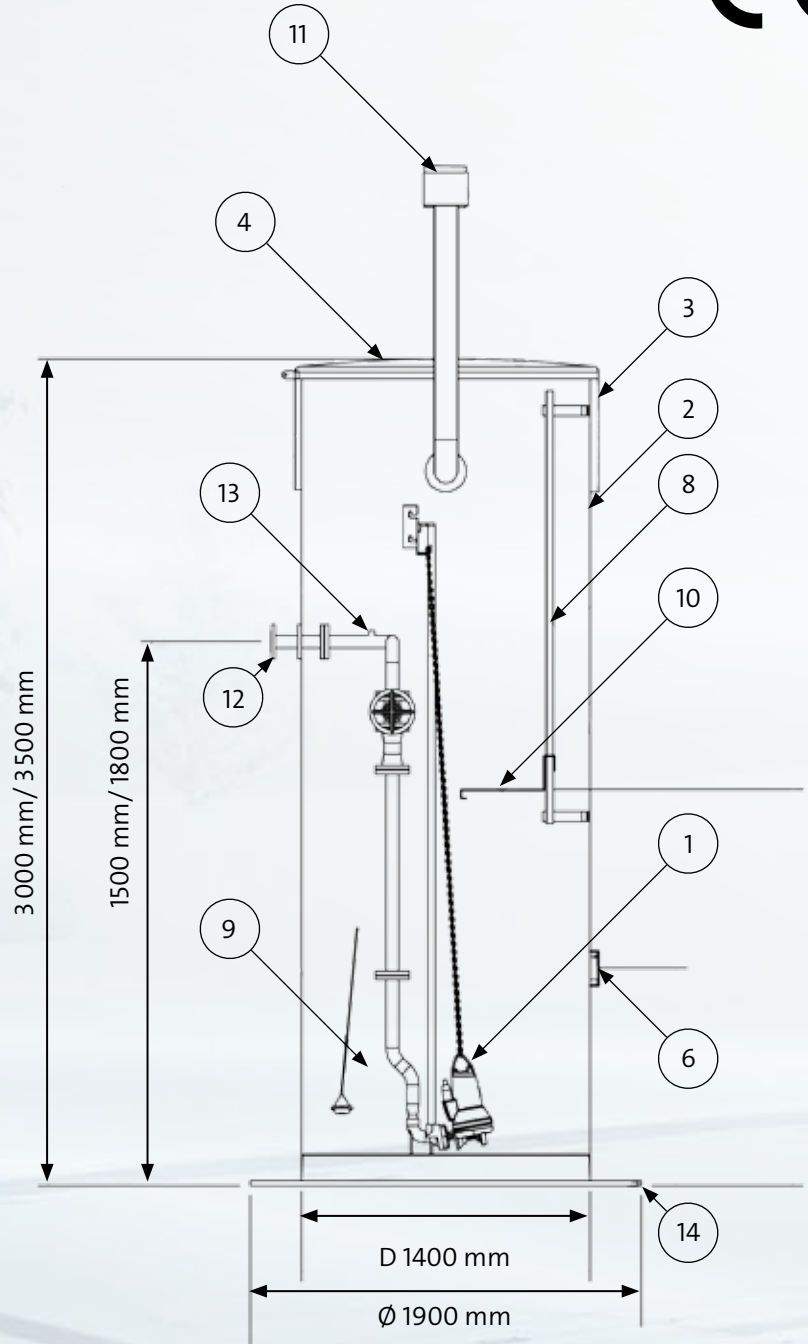
12.	Kansi	Lujitemuovi, lämpöeristetty
13.	Sähköläpivienti	Muovi
14.	Tolpan kiinnike	1 kpl
15.	Ohjauskeskuksen tolppa	2"
16.	Sähkökeskus	IP44
17.	Pinnan ohjaus	KariM2H / AUTOADAPT
18.	Pumppu: Grundfos SEG / SEG AUTOADAPT	
19.	Ketju	RST
20.	Hätäsulun kara	(lisävaruste)
21.	Lisäeristelevy, solumuovi	(lisävaruste)
22.	Laponestoventtiili	PVC 1"
23.	Ylärajahälytys	SLCK / AUTOADAPT

POLAR 1400

Polar 1400 -linjapumppaamon vakiokorkeudet ovat 3000 mm ja 3500 mm. Säiliö on tilattavissa myös erityiskorkeuksilla välille 2500–4500 mm.

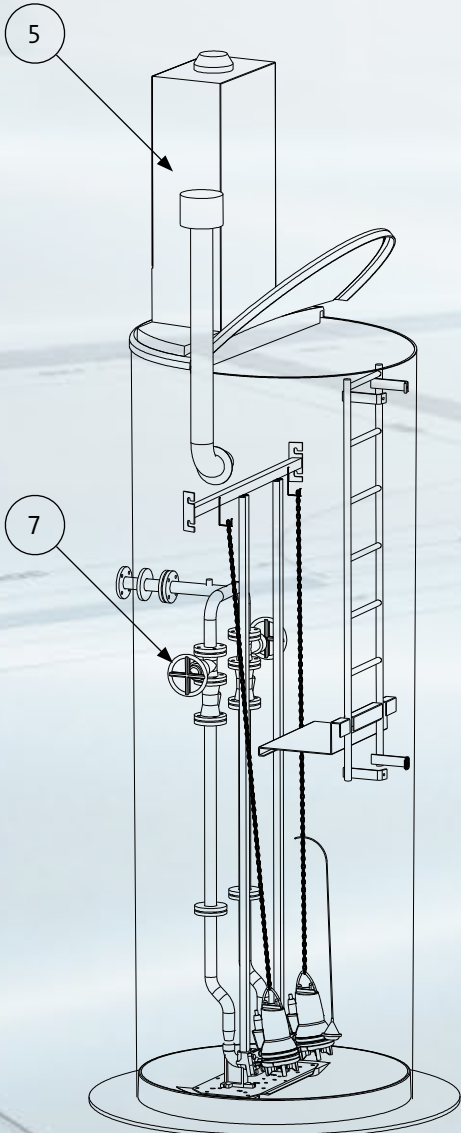
Saatavilla yhdellä (1400-1-) tai kahdella (1400-2-) pumpulla.

Ohjauskeskus asennettavissa kannen toiselle puoliskolle.



Pumppaamon tekniset tiedot

1.	Pumppu: Grundfos SEG / SEG AUTOADAPT	
2.	Säiliö, konekelattu lasikuitu	D = 1400 mm Vakiokorkeudet 3000 mm ja 3500 mm
3.	Lämpöeristys	Thermolon (Pumppaamon kannesta alaspäin 1,2 m)
4.	Kansi	lasikuitu, 2-osainen, eristetty
5.	Keskus	asennus kannelle tai tolppaan
6.	Tuloyhde	koko ja sijoitus valinnan mukaan
7.	Sulku- ja pallotakaisuventtiili	HST AISI 316 / DN40
8.	Tikkaat ja aloituskaide	
9.	Pinnansäätö	Pintakytkin/Paineanturi
10.	Hoitotaso	(lisävaruste)
11.	Tuuletusputki	(lisävaruste)
12.	Paineyhde	DN 50 (laippaliitos)
13.	Laponesto	(tarvittaessa)
14.	Ankkurointisarja	(lisävaruste)



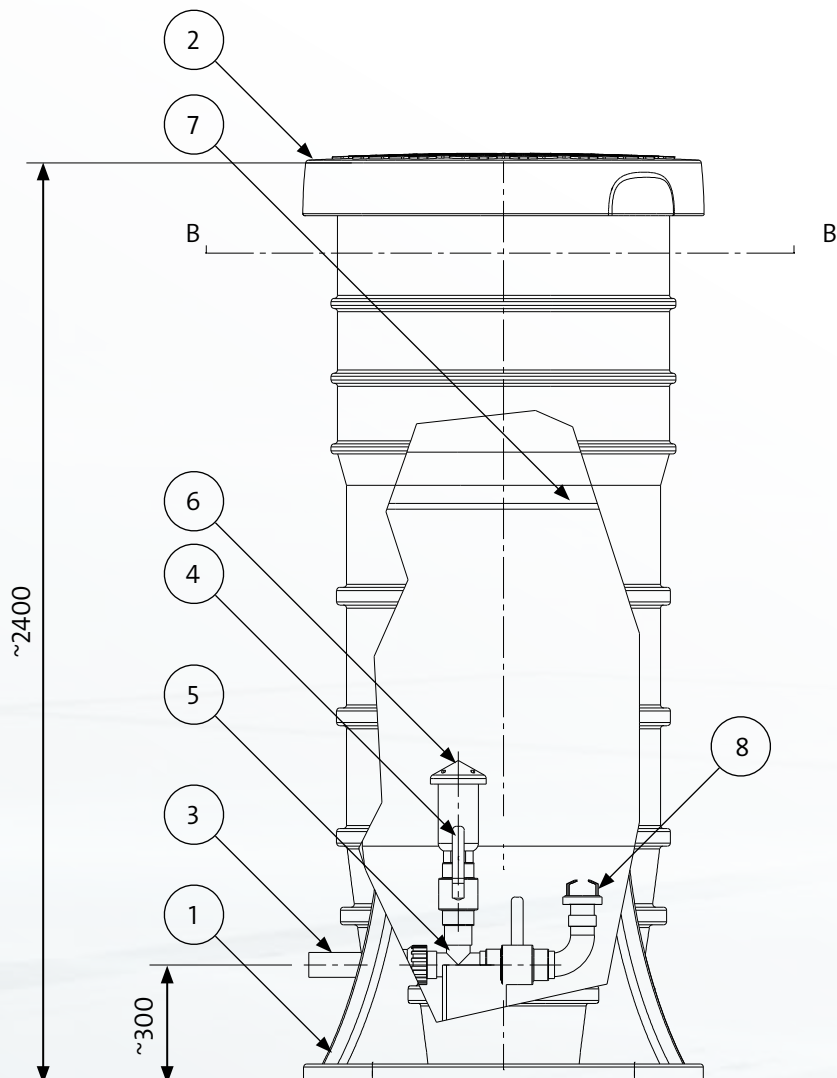
POLAR IPK

Polar IPK ilmanpoistokaivon korkeus on 2400 mm. IPK on saatavilla puhtaalle ja likaiselle vedelle.

Varastomallin IPK asennetaan linjaston haaraan. Tilauksesta myös linjastoon asennettava läpivirtausmalli.

Likavesimalli on saatavilla 1- ja 2-toimisella venttiilillä (IPK-JV1 ja IPK-JV2). Puhdasvesimalli 1-toimisella venttiilillä (IPK-PV1).

Lisävarusteena saavavissa huuhteluyhde, ankkurointisarja, betoninen asennuslaatta, tikaat ja tuuletusputki.



Ílmanpoistokaivon tekniset tiedot

1.	PE-HD Säiliö	D = 800 mm, korkeus 2400 mm
2.	PE-HD kansisto	SEG pumpulle
3.	Tuloyhde	D63 PEH3,
4.	Sulkuventtiili	2" HST - pallosulkuventtiili
5.	Putkisto	2" HST
6.	Ílmanpoistovennttiili	
7.	Lisäeriste	Solumuovi
8.	Huuhteluyhde	2" pallosulkuvent. + kynsiliitin

TUOTEKOODIT

Säiliöt	Tuote	Grundfos nro	LVI-numero
Perusvesipumppaamo	Polar 7S	98683860	4965356
Kiinteistöpumppaamot	Polar 9	98185741	4965336
	Polar 10	98185742	4965337
	Polar 1000	96887414	4965320
Linjapumppaamot	Polar 1400-1-3000	98437485	–
	Polar 1400-1-3500	98437468	–
	Polar 1400-2-3000	98185649	4965330
	Polar 1400-2-3500	98176904	4965331
Ilmanpoistokaivot	Polar IPK-PV1	98714154	–
	Polar IPK-JV1	98714128	–
	Polar IPK-JV2	98683853	–

Pumput	Tuote	Grundfos nro	LVI-numero
Unilift-uppopumput	UNILIFT CC7A-1	98624463	4822528
	UNILIFT KP 250A-1	012H1800	4822507
	UNILIFT AP 12.40.08.A1	96010980	4822531
SEG-pumput	SEG 40.09.3	96075897	4836101
	SEG 40.12.3	96075905	4836103
	SEG 40.15.3	96075909	4836102
	SEG 40.26.3	96075913	4836104
	SEG 40.31.3	96075915	4836105
	SEG 40.40.3	96075917	4836107
SEG AUTOADAPT -pumput	SEG.40.09.E.2.50B	96878506	4836108
	SEG.40.12.2.E.50B	96878510	4836109
	SEG.40.15.2.E.50B	96878514	4836110
	SEG.40.26.2.E.50B	96878516	4836111
	SEG.40.31.2.E.50B	96878518	4836112
	SEG.40.40.2.E.50B	96878520	4836113


Sähkökeskukset	Tuote	Grundfos nro	LVI-numero
Keskuspaketit (SEG-pumput)	FPC PLUS LIGHT + Vipat	98249737	4965343
	FPC PLUS LIGHT HP + Vipat (pistorasialla)	98249738	4965344
Keskus (SEG AUTOADAPT -pumput)	AUTOADAPT sähkökeskus	98380829	4965345
	AUTOADAPT schuko sähkökeskus	98131304	4965346

Lisävarusteet		Tuotetiedot	Grundfos nro	LVI-numero
Pumppaamon korotusosat	Polar 9	korotuspala 500mm	98181414	4965338
	Polar 10	pidempi säätökaulus, jolloin säiliön max h = 3750 mm	98249250	4965339
	Polar 1000	korotuspala 500 mm	97504157	4965321
	Polar 1000	korotuspala 1000 mm	97504161	4965322
Lisäeristelevy	Polar 9 ja 10	30 mm	98181417	4965341
	Polar 1000	30 mm	96887389	4965324
Hätäsulkukahva	Polar 1000	Venttiilin jatkokara	97504252	4965325
Ilmanpoistokaivon huuhteluyhde	Polar IPK-	Kynsiliitin + HST pallosulku	98683856	–
Heavy Duty -terä SEG-pumpuille	SEG/SEG AUTOADAPT	korvaa vanhan terän	96903344	–

MIELESSÄ SUUREMPI KOKONAISUUS

Grundfos on yksi maailman johtavista vedenkäsittelytekno-
logiaan erikoistuneista yhtiöistä. Meille on tärkeätä tarjota
asiakkaillemme kaikki heidän tarvitsemansa tuotteet ja luoda
näin pumppujärjestelmiä, joissa yhdistyy luotettavuus, kus-
tannustehokkuus ja innovaatiot.

Tärkeimpiä tuoteryhmiämme:

-  Uppopumput
-  Pintavesipumput
-  Jätevesipumput
-  Paineenkorotuspumput
-  Kiertovesipumput
-  Sekoittimet, virtauskehittimet ja kierrätyspumput
-  Pumppaamot
-  Seuranta- ja ohjausyksiköt
-  Annostelu ja desinfiointi
-  Ilmastuslaitteet

Tuotteidemme takana on vuosikymmenten kokemus alalta
ja maailmanlaajuisen huoltoverkoston tuki.



Grundfosin Polar 9, 10, 1000 ja
1400-pumppaamoissa on EU-direktiivissä
1.7.2013 pakolliseksi tullut CE-merkintä.

CE-merkintä on myönnetty Polar 9, 10, 1000 ja 1400-säiliöille,
suurille kunnallisteknisille ja teollisuuskäyttöön tarkoitetuille
säiliöille, säiliöiden tulo- ja paineyhteille sekä putkistoille.