

Labkotec- erotinhälyttimet öljyn- ja rasvanerottimiin

Nestetason ylärajan sekä öljy- ja lieterrosten paksuuden valvonta

Hälytys erottimen tyhjennystarpeesta
- ei enää turhia erottimen tyhjennyksiä

Eroittimen vuotovalvonta
- estää haitalliset vuodot viemäriverkkoon

Toimintavarma - automaattinen itsevalvonta

Täyttävät standardien
EN 858-1 ja -2 vaatimukset

Voidaan liittää LabkoNet®
-kaukovalvontajärjestelmään



Measure your success

Labkotec
INDUTRADE GROUP



Ympäristön- suojaus

Ympäristövahinkojen luotettavaan ennaltaehkäisyyn

Vesi on kaiken elämän edellytys ja arvokas resurssi, jota on suojeltava saastumiselta. Pohjaveden ja ympäristön suojele mineraaliöljyjen aiheuttamalta saastumiselta on erittäin tärkeää.

Öljyn- ja rasvanerotinjärjestelmillä on olennainen rooli ympäristövahinkojen ennaltaehkäisyssä. Esimerkiksi auto- korjaamoilla, huoltoasemilla, ravintoloissa ja teollisuuspro- sesseissa, joissa öljyä tai rasvaa saattaa vuotaa viemäriin tai maaperään, jätevesi ohjataan ensin öljyn- tai rasvan- erottimiin.

Erotinjärjestelmät on tarkastettava säännöllisesti ja niitä on valvottava jatkuvasti luotettavan toiminnan varmista- miseksi. Erottimeen luotettava toiminta voidaan varmistaa vain, kun erottimeen asennetaan hälytinlaitteet. Tämä on ainoa tapa, jolla ympäristövahingot voidaan tehokkaasti ehkäistä ja siten myös välttää niihin liittyvät vastuuriskit.

Kaikki Labkotecin öljynerottimille tarkoitetut hälytinjärjes- telmät ovat ATEX-hyväksytyjä ja niiden anturit voidaan asentaa räjähdysvaarallisiin tiloihin. Järjestelmät ovat kom- pakteja ja kestäviä eikä niissä ole liikkuvia osia. Kohteisiin, joissa ei ole verkkovirtaa käytettävissä, voidaan asentaa aurinkoenergialla toimiva ja 3G-modeemilla varustettu hälytinlaite.

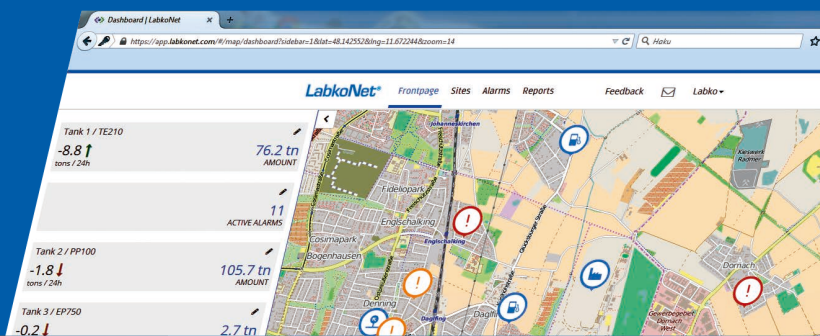


Rakennusten vesi- ja viemärlaitteistot -asetuksen ja EN 858-1 ja -2 -standardien vaatimusten mukaisesti öljynerottimet on varustettava automaattisilla varastotilan täyttymistä ilmaisevilla hälytinlaitteilla. Myös öljynerottimien CE-merkintä edellyttää hälyttimien käyttöä.

Labkotecin hälytinmallit on hyväksytty ATEX-direktiivin 2014/34/EU ja IECEx-järjestelmän mukaisesti.

LabkoNet® -yhteensopiva

Labkotecin hälyttimet voidaan liittää LabkoNet-valvontajärjestelmään joko sisäisen 3G-modeemin tai erillisen Labcom-modeemin avulla. LabkoNet on helppo ja luotettava tapa hallita erilaisia mittauskohteita. Lisätietoja LabkoNet-järjestelmästä ja sen tärkeimmistä eduista löytyy osoitteesta www.labkonet.com



Labkotecin hälyttimien tärkeimmät edut

Labkotec tarjoaa markkinoiden laajimman valikoiman öljyn- ja rasvanerottimiin tarkoitettuja hälyttimiä. Laitteiden suunnittelussa on huomioitu erityisesti luotettavuus, käytettävyys ja asennuksen helppous.

- Täyttävät hälytyslaitteisiin liittyvät standardit ja asetukset.
- Hälytinjärjestelmä hälyttää välittömästi esimerkiksi vaarallisen öljyvuodon tapahtuessa, jolloin vakavat ympäristövahingot voidaan estää.
- Erotin tyhjennetään vain hälytinjärjestelmän ilmoittaessa rasva-, öljy- tai lietetason noususta liian korkealle, jolloin vältetään ylimääräiset huoltokustannukset.
- Erottimen vuotoa valvotaan jatkuvasti.

Hälyttimet öljyn- ja rasvanerottimiin



idOil®-erotinhälyttimet öljynerottimiin

idOil-keskusyksiköt



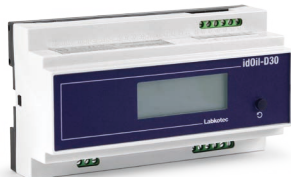
LabkoNet®
YHTEENSOPIVA

idOil-30 -öljynerotinhälytin

Uuden sukupolven idOil-30:n suunnittelussa on huomioitu Labkotecin pitkäaikainen kokemus ja asiakaspalaute sekä viimeisimmät eurooppalaiset standardit.

Keskusyksikköön voidaan kytkeä mitkä tahansa yhdestä kolmeen idOil-anturia, jotka laite tunnistaa automaattisesti one-touch -käyttönottotoiminnolla. idOil-30 tarjoaa äärimmäisen helpon käyttöönoton, datalokin sekä joustavat konfiguroinnit langattomasti selainkäyttöliittymän kautta paikallisen WLANin avulla.

idOil-30 on saatavilla 3G-modeemilla varustettuna ja 12 V DC -versio erillisellä paristokotelolla.



idOil-D30 -öljynerotinhälytin

idOil-D30:ssä on samat ominaisuudet kuin idOil-30:ssä, mutta se on kooltaan pienempi ja voidaan asentaa sähkökaappiin DIN-kiskoille.



idOil-20 -öljynerotinhälytin

idOil-20 on helppokäyttöinen öljynerotinhälyttimen keskusyksikkö, joka sisältää kaikki tarvittavat perusominaisuudet. Keskusyksikköön voidaan kytkeä yhdestä kolmeen erilaista idOil-anturia, jotka laite tunnistaa automaattisesti one-touch -käyttönottotoiminnolla.



idOil-anturit

Kaikki idOil-anturit ovat digitaalisia ja polariteettivapaita. Tämä sekä nopeuttaa niiden asennusta ja käyttöönottoa että säästää kaapelointikuluissa.

idOil-LIQ -anturi

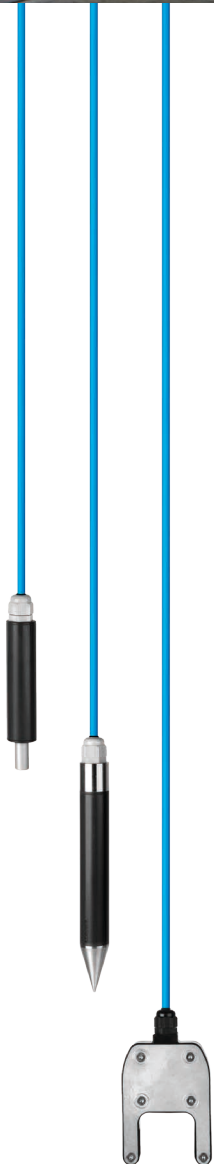
Ilmoittaa, jos öljynerottimen neste-taso nousee liikaa, esimerkiksi padotuksesta johtuen.

idOil-OIL -öljyanturi

Havaitsee öljykerroksen ja ilmoittaa, kun erottimen öljytila on täynnä.

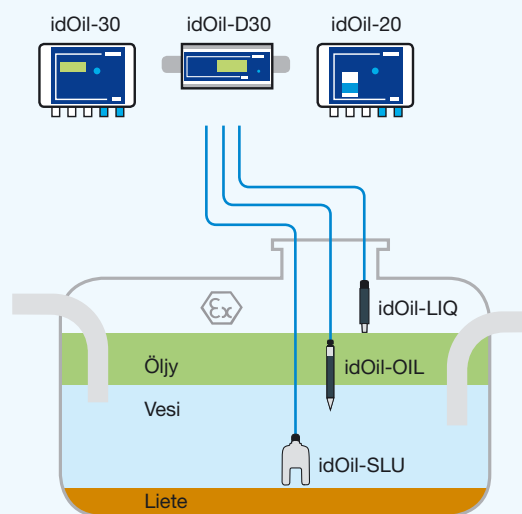
idOil-SLU -lieteanturi

Valvoo öljynerottimen lietekerrosta ja ilmoittaa, kun liete kerros on saavuttanut maksimipaksuutensa.



Käyttökohteet

idOil-hälytínjärjestelmällä voidaan valvoa nestetason ylärajaa sekä öljy- ja liete-kerrosten paksuutta.



Yleisimmät käyttökohteet

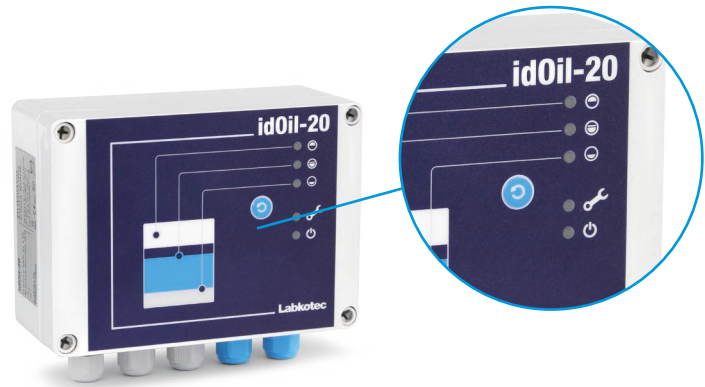
- Huoltoasemat
- Autokorjaamot
- Lentokentät
- Moottoritiet
- Pysäköintialueet
- Öljynkäsittelyalueet

Käyttöönotto joustavasti ja helposti one-touch -toiminnolla



idOil-20 -etupaneeli

Hälytysten, anturivian ja jännitesyötön LED-merkkivalot. Hälytyksen merkkiäni.



idOil-30/idOil-D30 -käyttöliittymä



Näyttö

Nelirivinen yksivärinen LCD-näyttö järjestelmän tilaa ja hälytyksiä koskeville tiedoille. Hälytyksen merkkiäni.

Selainkäyttöliittymä asetuksille ja konfiguroinnille

Tarvittaessa lisäasetukset ja -konfiguroinnit voidaan tehdä sisäänrakennetun selainkäyttöliittymän kautta, jolloin muodostetaan paikallinen WLAN-yhteys kannettavaan tietokoneeseen, tablettiin tai älypuhelimien. Käyttöliittymän kautta pääsee myös hälytystietoihin, huoltopäiväkirjaan ja datalokiin.

idOil-öljynerotinhälyttimet erityiskäyttökohteisiin



idOil Solar merkivalolla



idOil Solar

idOil Solar -öljynerotinhälytin

idOil Solar on aurinkoenergialla toimiva öljynerotinhälytin kohteisiin, joissa ei ole saatavilla verkkovirtaa. Siihen voidaan liittää merkkivalo ja/tai 3G-modeemi.

Hälytyksen sattuessa merkkivalo vilkkuu ja/tai käyttäjän matkapuhelimeen lähetetään hälytysviesti. idOil Solar -keskussyksikössä on samat ominaisuudet kuin idOil-30 -versiossa.

idOil-30 Battery ja idOil-30 3G -erikoisversiot

idOil-30 -keskussyksikkö on saatavilla 12 V DC -käyttöjännitteellä ja 3G-modeemilla. Kun käytössä on 3G-modeemi, lähetetään hälytyksen sattuessa käyttäjän matkapuhelimeen hälytysviesti. idOil-30 12 V DC -versioon on saatavilla erillinen paristokotelo.



idOil-keskussyksiköiden tärkeimmät ominaisuudet

	idOil-30	idOil-D30	idOil-20	Huomioitavaa
Kiinnitys	Seinäkiinnitys	Kiinnitys M36 DIN -kiskoon	Seinäkiinnitys	
100-240 V syöttöjännite	✓	✓	✓	Laaja syöttöjännitealue.
12 V jännite	idOil-30 Battery			Alhainen virrankulutus.
Aurinkoenergia	idOil Solar			Kohteet joissa ei ole verkkovirtaa.
Hälytystilan LED-valot			✓	
Näyttö	✓	✓		Nelirivinen yksivärinen LCD-näyttö, jossa taustavalo. Laitteen tilan ja hälytysten näyttö.
3G-modeemi	idOil-30 3G			Hälytystiedot tekstiviestillä matkapuhelimeen.
Relelähtö	2 kpl, täysin konfiguroitavissa	2 kpl, täysin konfiguroitavissa	2 kpl, 1 hälytyksille ja 1 vikailm.	
Anturit	Mitkä tahansa 1-3 idOil-anturia	Mitkä tahansa 1-3 idOil-anturia	1-3 erilaista idOil-anturia	
Pikakäyttöönnotto one-touch -toiminnolla	✓	✓	✓	
Automaattinen anturin tunnistus	✓	✓	✓	Tunnistaa automaattisesti kytketyt anturit.
Polariteettivapaa	✓	✓	✓	Anturijohtimien polariteetti on vapaasti valittavissa.
WLAN	✓	✓		Selainkäyttöliittymä asetuksille ja konfiguroinneille. Paikallinen WLAN-yhteys kannettavalla tietokoneella, tabletilta tai älypuhelimella.
Tietojen tallennus datalokiin	✓	✓		Ladattava lokitiedosto, jossa näkyvät hälytysten aikaleimat, hälytysten kuittaus, virtakatkot ja huoltotoimet.
Huoltopäiväkirja	✓	✓		Vapaa tekstinsyöttö päiväkirjamerkinnoille.
Asetus 24 tunnin välein toistuvalla hälytykselle	✓	✓		Hälytys toistuu kuittauksen jälkeen 24 tunnin kuluttua, jos sen syy ei ole poistunut.
Säädettävä aikaviive	✓	✓		Säädettävissä erikseen kullekin anturille.

OMS-1 -erotinhälytin öljynerottimiin

OMS-1 -öljynerotinhälytin

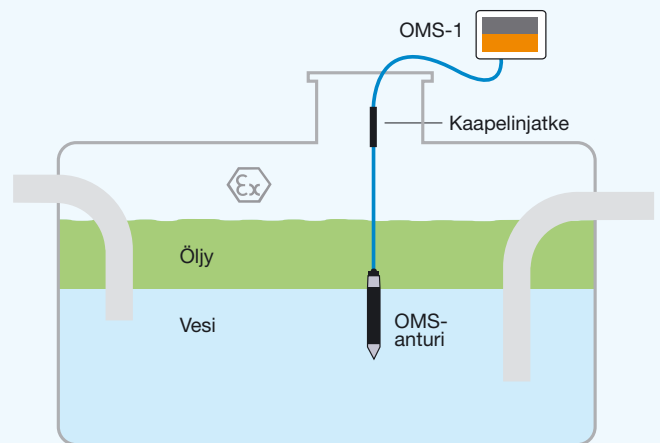
OMS-1 on yksikanavainen erotinhälytin öljynerottimen öljytilan valvontaan.

Laite hälyttää, kun öljynerotin on aika tyhjentää. Näin estetään öljyn pääsy viemäriverkkoon.

OMS-1 -keskusyksikkö
ja OMS-anturi



Sovellus



GA-2 -erotinhälytin rasvanerottimiin

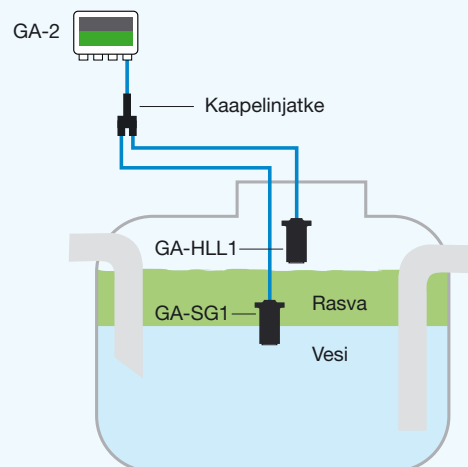
GA-2 -rasvanerotinhälytin

GA-2 on kaksikanavainen hälytin rasvanerottimen rasvatiilan ja padotuksen valvontaan. Laite hälyttää, kun rasvanerotin on aika tyhjentää tai jos erottimen ulosmenoputkessa on tukos. Näin estetään rasvapäästöjen pääsy viemäriverkkoon tai vältytään haitalliselta erottimen tulvimiselta.

GA-2 -keskusyksikkö,
GA-HLL1- ja GA-SG1
-anturit



Sovellus



GA-2 -rasvanerotinhälytin ei ole ATEX-hyväksytty eikä sitä voi käyttää öljynerottimessa.

idOil-keskusyksiköt

	idOil-30	idOil-D30	idOil-20	idOil-30 3G	idOil-30 Battery	idOil Solar
Kotelon materiaali	Polykarbonaatti	Lexan 940 (kaksiosainen) Noryl VO 1550 (pohjaosa)	Polykarbonaatti			
Paino	780 g	380 g	750 g	900 g	680 g	8000 g
Kotelointi	IP65	IP20	IP65			IP43, jossa kaksi tuuletusaukkoa
Ympäristön lämpötila	-30 °C - +60 °C					
Syöttöjännite	100-240 V AC, 50/60 Hz			100-240 V AC, 50/60 Hz	11-17 V DC	
Yhteensopivat anturit	idOil-LIQ, idOil-OIL, idOil-SLU					
Relelähdöt	5 A, 250 V AC/30 V DC, 100 VA, 2 kpl potentiaalivapaa vaihtokosketin				5 A, 30 V DC, 100 VA, 2 kpl potentiaalivapaa vaihtokosketin	
Sähkömagneettinen yhteensopivuus	IEC/EN 61000-6-2 IEC/EN 61000-6-3					
Sähköturvallisuus	Class I, CAT II IEC/EN 61010-1, UL 61010-1 CAN/CSA-C 22.2 NO. 61010-1-12			Class III IEC/EN 61010-1, UL 61010-1 CAN/CSA-C 22.2 NO. 61010-1-12		
ATEX	VTT 16 ATEX 018X					
IECEX	IECEX VTT 16.0005X					
Ex-luokitus	⊕ II (1) G [Ex ia Ga] IIB					

idOil-anturit

	idOil-LIQ	idOil-OIL	idOil-SLU
Mittausperiaate	Värähtely	Johtokyky	Ultraääni
Kosteusosat	PVC, alumiini, PA, CR, Viton	PVC, AISI 316, PA, CR, NBR	PP, AISI 316, PA, CR, siilikoni
Paino (5 m kaapelilla)	240 g	395 g	530 g
Kotelointi	IP68		
Ympäristön lämpötila	-30 °C...+60 °C		-25 °C - +60 °C
Syöttöjännite	12 V DC		
Kaapeli	2 x 0,75 mm ² PUR		
ATEX	VTT 17 ATEX 005X	VTT 17 ATEX 004X	VTT 17 ATEX 006X
IECEX	IECEX VTT 17.0003X	IECEX VTT 17.0002X	IECEX VTT 17.0004X
Ex-luokitus	⊕ II 1 G Ex ia IIB T5 Ga	⊕ II 1 G Ex ia IIA T5 Ga	⊕ II 1 G Ex ia IIB T5 Ga

OMS-1- ja GA-2 -keskussyksiköt

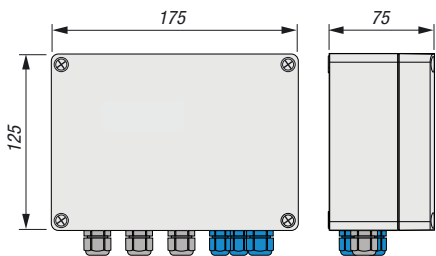
	OMS-1	GA-2
Kotelon materiaali	Polykarbonaatti	
Paino	250 g	
Kotelointi	IP65	
Ympäristön lämpötila	-30 °C - +50 °C	
Syöttöjännite	230 V vaihtovirta ± 10 %, 50/60 Hz	
Virrankulutus	1 VA	5 VA
Yhteensopivat anturit	OMS-anturi	GA-HLL1, GA-SG1
Relelähdt	1 kpl potentiaalivapaa vaihtokosketin, 250 V, 5 A	2 kpl potentiaalivapaa vaihtokosketin, 250 V, 5 A
Sähkömagneettinen yhteensopivuus	IEC/EN 61000-6-1 IEC/EN 61000-6-3	
ATEX	VTT 12 ATEX 003X	Ei ATEX-hyväksytty. Ei saa käyttää öljynerottimissa.
IECEX	IECEX VTT 12.0001X	
Ex-luokitus	⊕ II (1) G [Ex ia Ga] IIB	

OMS-1- ja GA-2 -anturit

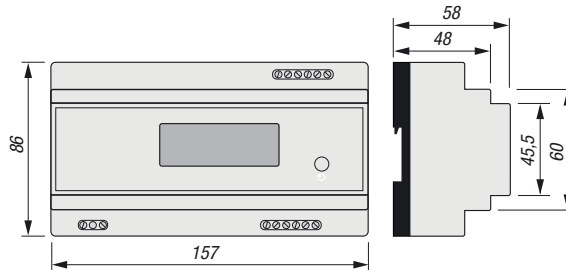
	OMS-anturi	GA-HLL1, GA-SG1
Mittausperiaate	Johtokyky	Kapasitiivinen
Materiaali	PVC, AISI 316	POM, PUR, AISI 316
Paino (5 m kaapelilla)	450 g	350 g
Kotelointi	IP68	
Ympäristön lämpötila	-30 °C...+60 °C	-25 °C...+90 °C
Kaapeli	Öljynkestävä 2 x 0.75 mm ²	2 x 0.75 mm ² PUR
Ex-luokitus	⊕ II 1 G Ex ia IIA T6 Ga Standardin IEC/EN 60079-11 mukainen.	Ei ATEX-hyväksytty. Ei saa käyttää öljynerottimissa.

idOil

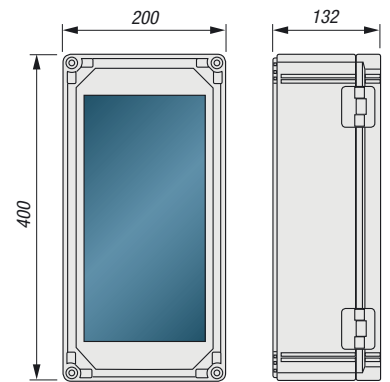
idOil-30, idOil-20, idOil-30 3G,
idOil-30 Battery



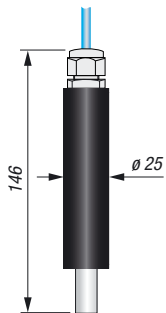
idOil-D30



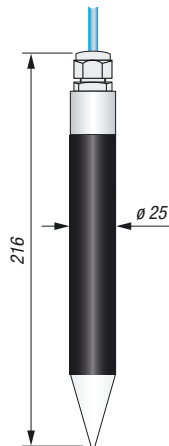
idOil Solar



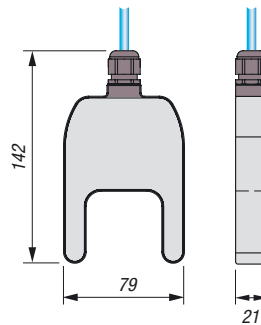
idOil-LIQ



idOil-OIL

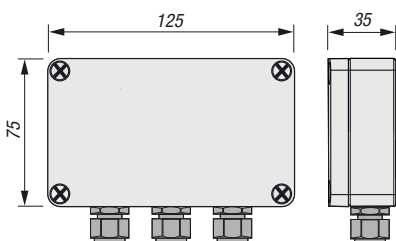


idOil-SLU

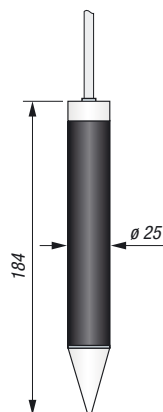


OMS-1 ja GA-2

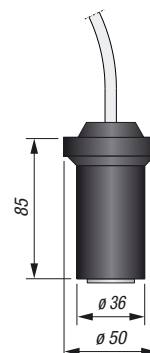
OMS-1, GA-2



OMS-anturi



GA-HLL1, GA-SG1





Measure your success with Labkotec

Labkotec Oy on mittauksiin ja valvontaan erikoistunut suomalainen teollisuusyritys. Tuotevalikoimassamme ovat tämän hetken johtavat mittausjärjestelmät kuntien ja teollisuuden vaativiin kohteisiin, myös räjähdysvaarallisissa ympäristöissä.

Olemme toimineet alalla jo yli 50 vuotta ja olleet edellä kävijöitä monien uusien ratkaisujen kehittämisessä. Monipuolinen ja kattava asiantuntemuksemme näkyy kullekin asiakkaalle parhaiten soveltuvien ratkaisujen toimittamisessa. Yli 50 % tuotannostamme menee vientiin.

Laatu- ja ympäristöjärjestelmämme täyttää standardien ISO 9001:2015 sekä ISO 14001:2015 vaatimukset ja Lloyd's Register Quality Assurance on ne sertifioinut. Kaikkiin räjähdysvaarallisiin tiloihin suunnittelemamme ja toimittamamme laitteet täyttävät ATEX-direktiivin (2014/34/EU) vaatimukset.

Labkotec Oy kuuluu osana kansainväliseen Indutrade-konserniin.

Nestevuotojen, pinnankorkeuden ja virtauksen sähköiset mittauslaitteet ja -menetelmämme kattavat kaikki eri käyttötarpeet. Kehittämämme tiedonsiirtoyksiköt ja -järjestelmät välittävät mittaustiedon reaaliaikaisesti ilman kiinteää sähkö- tai kaapeliverkkoa.

Automaatio- ja tunnistintekniikkaamme käytetään laajalti kulunvalvontaan teollisuuslaitoksissa, varastosiiloissa, satamissa sekä lumen- ja maankaatopaikoilla. Palvelumme sisältävät kaiken mittalaitteista asennukseen ja huoltoon.

Labkotec Oy pidättää oikeudet muutoksiin ilman ennakoilmoitusta. Tekniset tiedot saattavat muuttua, sillä parannamme tuotteitamme jatkuvasti. Asennuksessa tulee aina noudattaa valmistajan ohjeita.



Labkotec Oy
Myllyhaantie 6
33960 Pirkkala
Puhelin 029 006 260
Faksi 029 006 1260
E-mail info@labkotec.fi

Labkotec Oy
Koivupuistontie 26
01510 Vantaa
Puhelin 029 006 260

Labkotec Oy
Tiedepuisto 4
28600 Pori
Puhelin 029 006 260

Labkotec Oy
Haaransuontie 10
90240 Oulu
Puhelin 029 006 260

Measure your success



www.labkotec.fi
www.labkonet.com