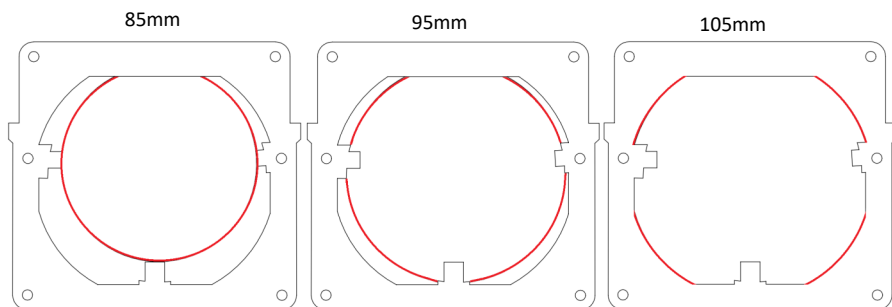
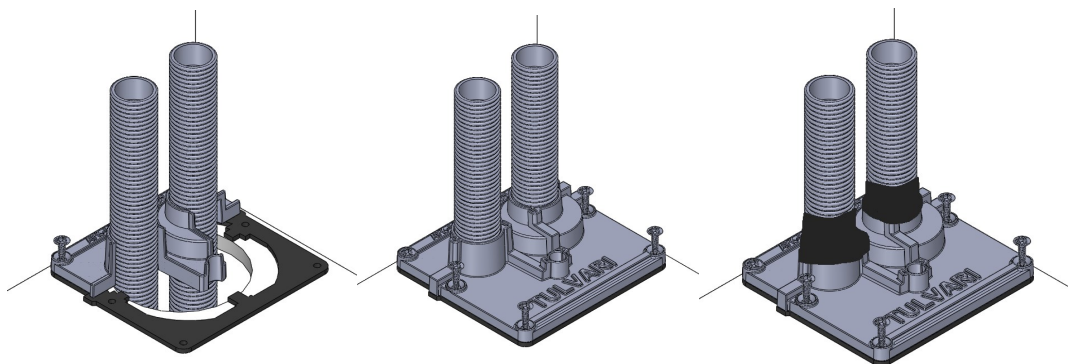


1. Pora kalusteeseen tai kaukaloon rasiaporalla 85-105 mm halkaisijaltaan oleva reikä. Tuo astianpesukoneen vesi- ja poistoputki sekä sähköjohto reiästä allaskaappiin. Puhdista asennuspinta huolellisesti, ettei tiivisteeseen ja rakenteen väliin jää vierasesineitä.



2. Sovita tiivisteeseen paikka ja liimaa tiivistetarra kalusteeseen tai kaukaloon. Tiivisteessä on valmiiksi kohdistettu asennuspaikka 85, 95 ja 105mm reiälle.



3. Kiinnitä laipan alapuoli kalusteeseen tai kaukaloon kahdella ruuvilla.  
Tuo laipan toinen puoli huullostojen suuntaisesti toiseen puoliskoon kiinni ja kiinnitä neljällä ruuvilla.