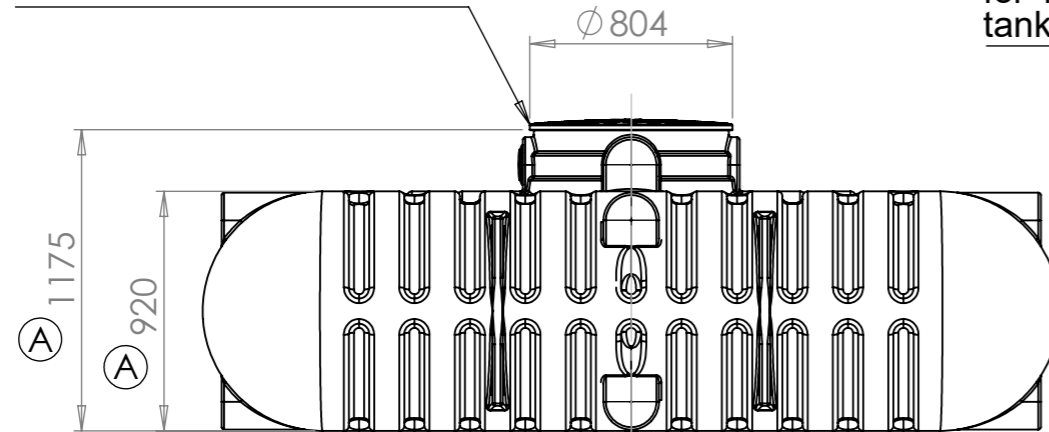


Revision			
REV.	Ändringsmeddelande	Datum	Godkänd
A	Dimensions adjusted	2018-01-17	JA
B	Dimension adjusted	2022-08-19	JA

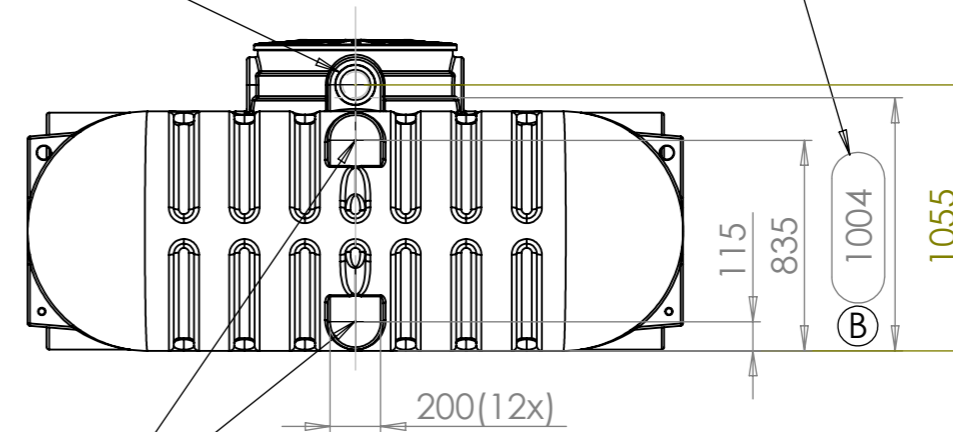
Connection position(4x)
One (1) sealing with plug for 110 mm pipe is supplied with the tank and positioned as shown

Manhole 600 mm with lid
Manlucka 600 mm med lock



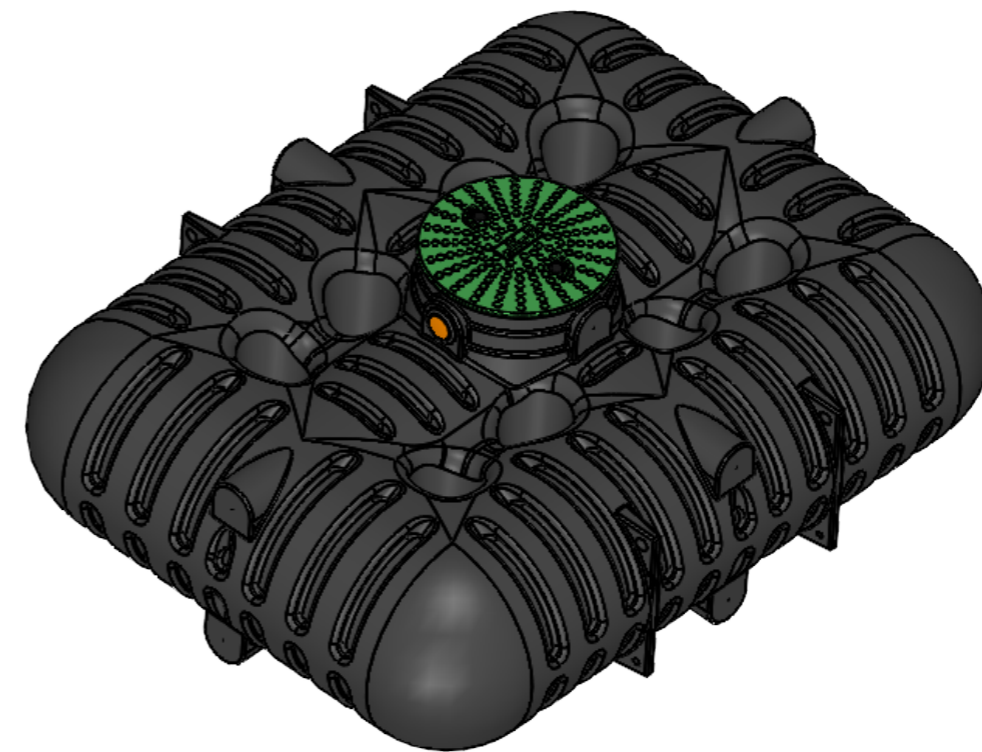
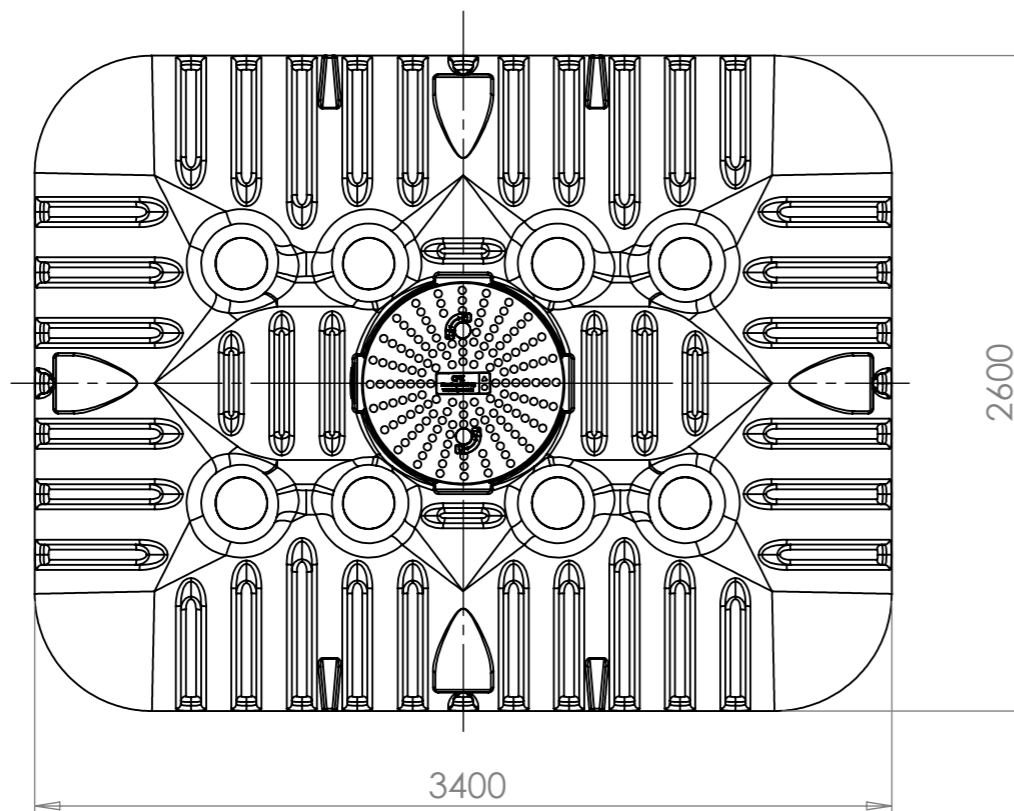
Anslutningsposition(4x)
En (1) genomföring med plugg för 110 mm rör levereras med tanken och är placerad enl ritning.

Vattengång
Height of Water Entrance



Connection position(8x)

Anslutningsposition (8x)



Konstruerad av JA	Granskad av MB	Godkänd av - datum JA 2017-06-19	Generell tolerans SS-ISO 2768-1	Generell Ytjämnhet, Ra	Vyplacering 	Skala 1:30
Ägare 		Titel/Benämning 6000L		Utgåva B		Blad 1(1)
Ritningsnummer 23060 Assembly						

Generella toleranser om ej annat anges på ritning	Tillåtna avvikelser för längdbasmåttområde. Gäller + 20°C				
General tolerances if not other stated on drawing	0-20	>20-75	>75-150	>150-300	>300
	± 0,5 mm	± 1 mm	± 1,5 mm	± 1,3 %	± 1 %

This drawing and design is the property of Cipax. Copying and distribution of the drawing or any contents is prohibited without written permission from authorised personal at Cipax