

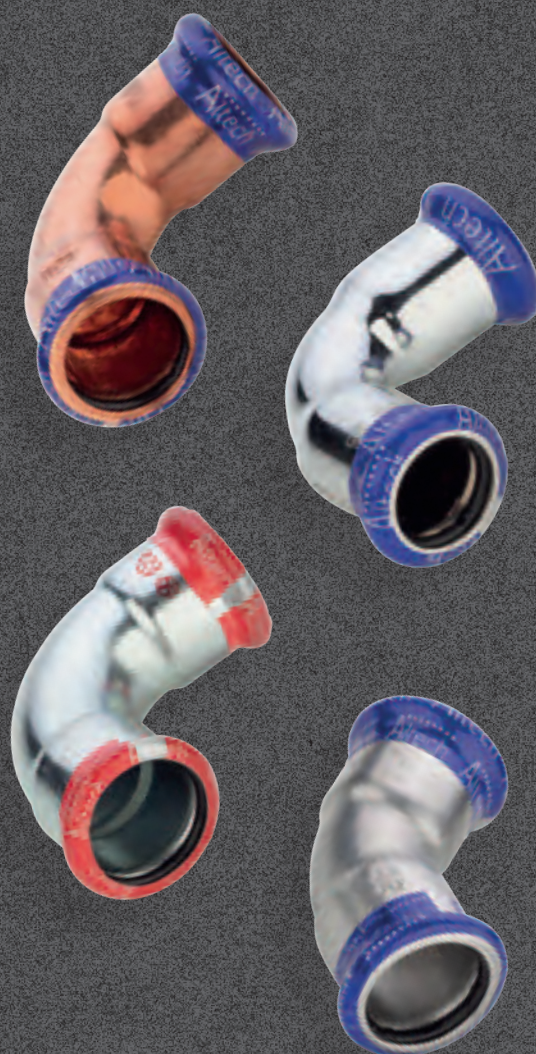
# AA

## Altech M-Press puristusliittimet

Puristetaan M-profiililla  
Kokoluokat 12 - 108 mm

Saatavana materiaaleissa:

- Kupari (Cu)
- Kromattu kupari (CrCu)
- Sinkitty teräs (ZN)
- Haponkestävä teräs (HST)



Tuoteluettelo ja  
asennusopas



## Sisällysluettelo

Tietoa Altech M-press -puristusliittimistä.....	sivu 3
Kupari ja kromikupari koot 12-54.....	sivu 4
Kupari isot koot .....	sivu 12
Kupariputket.....	sivu 14
Sinkitty teräs koot 12-54 .....	sivu 16
Sinkitty isot koot.....	sivu 21
Sinkityt tarkkuusteräsputket.....	sivu 23
Haponkestävä teräs koot 12-54 .....	sivu 24
Haponkestävä teräs isot koot .....	sivu 28
HST-tarkkuusteräsputket.....	sivu 30
O-tiivisterenkaat .....	sivu 31
Huomioitava ennen asennusta .....	sivu 32
Asennusohjeet.....	sivu 34
Tiiveys- ja rasitustestipöytäkirjat .....	sivu 36
Materiaalit kemiallinen yhteensopivuusopas.....	sivu 38



# Tietoa Altech M-press -puristusliittimistä

## Värikoodit:

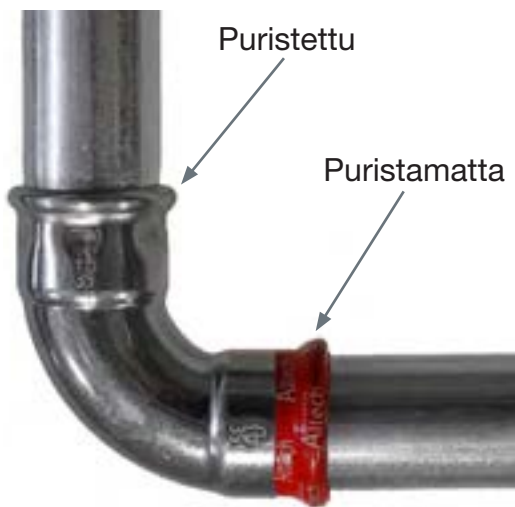


Sinkityn teräksen  
värikoodi



Kuparin ja HST:n  
värikoodi

## Puristaminen, M-profiili



## Puristusindikaattori

Puristusindikaattori-kalvo  
auttaa varmistamaan  
ettei puristus unohdu.  
Puristettaessa kalvo  
rikkoutuu ja irtoaa  
helposti.



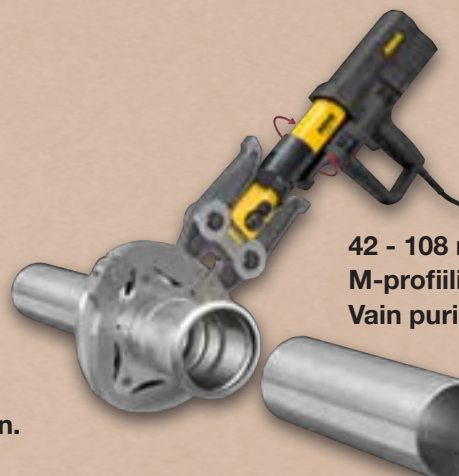
## Vuodonilmaisoin

Altech puristusliittimien  
O-renkaassa on kolme  
kavennusta, jotka vuotavat  
tiivestestissä, jos liitin ei  
ole puristettu.



12 - 35 mm  
M-profiili  
Puristusleualla

- Hehkutettuja ja ohutseinäisiä kupariputkia puristettaessa käytettävä tukiholkkia.
- Lämpölaajeneminen otettava aina huomioon.



42 - 108 mm  
M-profiili  
Vain puristusrenkaalla



Kalibroitu 12 kk sisällä (koot 12-15 mm 6 kk sisällä)

- Kokoluokille 12 - 28 mm.....min 19 kN puristusvoima
- Kokoluokille 35 - 108 mm.....min 32 kN puristusvoima

# Altech M-press kupari ja kromikupari koot 12-54

Laaja valikoima laadukkaita puristusliittimiä. Vakiona korkeasuorituksinen EPDM-tiiviste, jossa on vuotoindikaattorit - liitos vuotaa puristamattomana. Puristusindikaattori-kalvo auttaa helpommin havaitsemaan puristamattomaksi jääneen liitoksen.

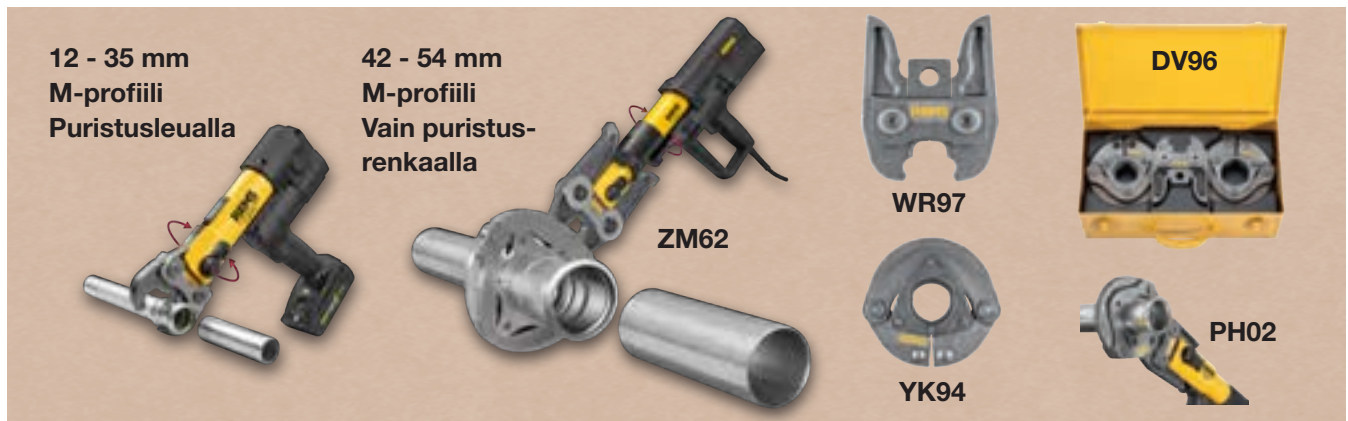
Liittimien kierreosat on valmistettu pronssista, joka on täysin sinkki- ja lyijyvapaa ja näin ollen uusimpien rakennusmääräysten mukainen.

Liittimillä on tällä hetkellä voimassa ruotsalainen KIWA, saksalainen DVGW ja brittiläinen WRAS hyväksyntä. Myös suomalaista VTT:n hyväksyntää on jo haettu.



	Musta rengas, vakio Materiaali EPDM		Punainen O-rengas Materiaali FKM		Vihreä O-rengas Materiaali FKM	
	Maksimipaine bar	Maksimi- käyttölämpö- tila °C	Maksimipaine bar	Maksimi- käyttölämpö- tila °C	Maksimipaine bar	Maksimi- käyttölämpö- tila °C
<b>Käyttövesi</b>	16	0/+110				
<b>Lämmitys</b>	16	0/+110				
<b>Jäähdytys</b>	16	-10/+110				
• Glykoli	55 % *		55 % *		55 % *	
<b>Öljyvapaa paineilma</b>	16	+30				
• Öljyä alle 5 mg/m <sup>3</sup>	16	+30	16	+30	16	+30
• Ei öljyrajoituksia			16	+30	16	+30
<b>Aurinkolämpö</b>					6	+160
<b>Höyry</b>					1	+120
<b>Palonsammutus</b>	16	+30				
<b>Sprinkler</b>	16	+30				

\* yli 55 % erikoisluvalla





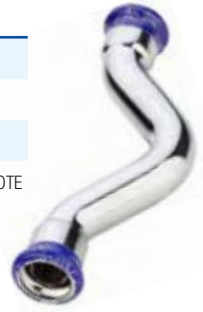
### Puristuskäyrä 90° CrCu Altech M-Press

LVI-NRO	PIKA	TARKENNE
1539000	OW91	12 mm S/U kromi Eko
1539001	NP96	15 mm S/U kromi Eko
1539002	HU09	18 mm S/U kromi Eko
1539003	FF58	22 mm S/U kromi Eko



### Puristus ylimeno CrCu Altech M-Press

LVI-NRO	PIKA	TARKENNE
1539019	VX22	12 mm S/S kromi Eko
1539020	PA00	15 mm S/S kromi Eko
1539021	LM85	18 mm S/S kromi Eko
1532023		22 mm S/S kromi Eko TILAUSTUOTE



### Puristuskäyrä 90° CrCu Altech M-Press

LVI-NRO	PIKA	TARKENNE
1539004	JY33	12 mm S/S kromi Eko
1539005	KK72	15 mm S/S kromi Eko
1539006	JE84	18 mm S/S kromi Eko
1539007	MN00	22 mm S/S kromi Eko



### Puristus T-yhde CrCu Altech M-Press

LVI-NRO	PIKA	TARKENNE
1539022	AD86	12 mm kromi Eko
1539023	JE22	15 mm kromi Eko
1539024	TY05	18 mm kromi Eko
1539025	DU25	22 mm kromi Eko



### Puristuskäyrä 45° CrCu Altech M-Press

LVI-NRO	PIKA	TARKENNE
1539008	OG63	12 mm S/U kromi Eko
1539009	MM09	15 mm S/U kromi Eko
1539010	WS97	18 mm S/U kromi Eko
1539011	SP26	22 mm S/U kromi Eko



### Puristus T-supistusyhde CrCu Altech M-Press

LVI-NRO	PIKA	TARKENNE
1539026	RV39	12x15x12 kromi Eko
1539027	VM50	15x12x12 kromi Eko
1539028	HT98	15x12x15 kromi Eko
1539029	WN07	15x15x12 kromi Eko
1539030	YD10	18x12x18 kromi Eko
1539031	SM07	18x15x15 kromi Eko
1539032	UW72	18x15x18 kromi Eko
1539033	DW95	18x18x15 kromi Eko
1539034		18x22x18 kromi Eko TILAUSTUOTE
1539035	V073	22x12x22 kromi Eko
1539036		22x15x15 kromi Eko TILAUSTUOTE
1539037	VX60	22x15x22 kromi Eko
1532492		22x18x18 kromi Eko TILAUSTUOTE
1539038	JP38	22x18x22 kromi Eko
1539039		22x22x15 kromi Eko TILAUSTUOTE
1532493		22x22x18 kromi Eko TILAUSTUOTE



### Puristuskäyrä 45° CrCu Altech M-Press

LVI-NRO	PIKA	TARKENNE
1539012	WY92	12 mm S/S kromi Eko
1539013	WM97	15 mm S/S kromi Eko
1539014	DJ57	18 mm S/S kromi Eko
1539015	HV79	22 mm S/S kromi Eko



### Puristus ylimeno CrCu Altech M-Press

LVI-NRO	PIKA	TARKENNE
1539016	OS47	12 mm S/U kromi Eko
1539017	MK90	15 mm S/U kromi Eko
1539018	NM49	18 mm S/U kromi Eko
1532019		22 mm S/U kromi Eko TILAUSTUOTE



### Puristus supistumuhvi CrCu Altech M-Press

LVI-NRO	PIKA	TARKENNE
1539040	LV37	15x12 kromi Eko
1539041	FU40	18x15 kromi Eko
1539042	YU45	22x15 kromi Eko
1539043	OV39	22x18 kromi Eko



### Puristus supistus CrCu Altech M-Press

LVI-NRO	PIKA	TARKENNE
1539044	AT85	15x12 U/S kromi Eko
1539045	AS74	18x12 U/S kromi Eko
1539046	DS63	18x15 U/S kromi Eko
1539047	W022	22x15 U/S kromi Eko
1539048	HW07	22x18 U/S kromi Eko



### Puristusliitin CrCu Altech M-Press

LVI-NRO	PIKA	TARKENNE
1539069	UP25	12x3/8" SK kromi Eko
1539070	GD39	12x1/2 SK kromi Eko
1539071	NJ03	15x3/8 SK kromi Eko
1539072	LW46	15x1/2 SK kromi Eko
1539073	LK20	18x1/2"SK kromi Eko
1539074	HU72	18x3/4 SK kromi Eko
1539075		22x1/2 SK kromi Eko TILAUSTUOTE
1539076	PX52	22x3/4 SK kromi Eko
1539077		22x1 SK kromi Eko TILAUSTUOTE
1539078		28x3/4 SK kromi Eko TILAUSTUOTE
1539079		28x1 SK kromi Eko TILAUSTUOTE
1539080		28x1 1/4 SK kromi Eko TILAUSTUOTE



### Puristumuhvi CrCu Altech M-Press

LVI-NRO	PIKA	TARKENNE
1539049	JJ86	12 mm kromi Eko
1539050	WX30	15 mm kromi Eko
1539051	JT47	18 mm kromi Eko
1539052	AF20	22 mm kromi Eko



### Puristus liukumuhvi CrCu Altech M-Press

LVI-NRO	PIKA	TARKENNE
1539053	LU72	12 mm kromi Eko
1539054	VV06	15 mm kromi Eko
1539055	LR62	18 mm kromi Eko
1539056	MJ39	22 mm kromi Eko



### Puristus pistoliitin CrCu Altech M-Press

LVI-NRO	PIKA	TARKENNE
1539081	DE74	12x1/2 UK kromi Eko
1539082	LM03	15x1/2 UK kromi Eko
1539083	KV91	18x1/2 UK kromi Eko
1539084		18x3/4 UK kromi Eko TILAUSTUOTE
1539085		22x1/2 UK kromi Eko TILAUSTUOTE
1539086		22x3/4 UK kromi Eko TILAUSTUOTE



### Puristusyhdistäjä CrCu Altech M-Press

LVI-NRO	PIKA	TARKENNE
1539089	G031	12x1/2 SK kromi Eko
1532494		15x1/2 SK kromi Eko TILAUSTUOTE
1539090	ET38	15x3/4 SK kromi Eko
1532495		18x3/4 SK kromi Eko TILAUSTUOTE
1539091		18x1 SK kromi Eko TILAUSTUOTE



### Puristusliitin CrCu Altech M-Press

LVI-NRO	PIKA	TARKENNE
1539057	VN63	12x3/8 UK kromi Eko
1539058	RM85	12x1/2 UK kromi Eko
1539059	D018	15x3/8 UK kromi Eko
1539060	PS05	15x1/2 UK kromi Eko
1539061	PN05	18x1/2 UK kromi Eko
1539062	YL19	18x3/4 UK kromi Eko
1539063	SF91	22x1/2 UK kromi Eko
1539064	FR30	22x3/4 UK kromi Eko
1539065		22x1 UK kromi Eko TILAUSTUOTE
1539066		28x3/4 UK kromi Eko TILAUSTUOTE
1539067		28x1 UK kromi Eko TILAUSTUOTE
1539068		28x1 1/4 UK kromi Eko TILAUSTUOTE



### Lyhenteiden selitykset

**SK** = sisäkierre  
**UK** = ulkokierre  
**S/S** = sisä-sisä  
**S/U** = sisä-ulko  
**U/U** = ulko-ulko

### Puristuskäyrä 90° Cu Altech M-Press

LVI-NRO	PIKA	TARKENNE
1539093	KR85	12 mm S/U Eko
1539094	OX70	15 mm S/U Eko
1539095	OF58	18 mm S/U Eko
1539096	UU46	22 mm S/U Eko
1539097	XU93	28 mm S/U Eko
1539098	XJ43	35 mm S/U Eko
1539099	FK60	42 mm S/U Eko
1539100	EK17	54 mm S/U Eko



### Puristus ylimeno Cu Altech M-Press

LVI-NRO	PIKA	TARKENNE
1539137	HD72	12 mm S/S Eko
1539138	FV06	15 mm S/S Eko
1539139	UA30	18 mm S/S Eko
1539140	GG00	22 mm S/S Eko
1539141	DL13	28 mm S/S Eko



### Puristuskäyrä 90° Cu Altech M-Press

LVI-NRO	PIKA	TARKENNE
1539104	FW89	12 mm S/S Eko
1539105	HN78	15 mm S/S Eko
1539106	DS96	18 mm S/S Eko
1539107	GD34	22 mm S/S Eko
1539108	FO40	28 mm S/S Eko
1539109	OF54	35 mm S/S Eko
1539110	MG49	42 mm S/S Eko
1539111	UK57	54 mm S/S Eko



### Puristus ylimeno Cu Altech M-Press

LVI-NRO	PIKA	TARKENNE
1539142	YO12	12 mm S/U Eko
1539143	SR04	15 mm S/U Eko
1539144	TT58	18 mm S/U Eko
1539145	XN31	22 mm S/U Eko
1539146	UT38	28 mm S/U Eko



### Puristuskäyrä 45° Cu Altech M-Press

LVI-NRO	PIKA	TARKENNE
1539115	XN17	12 mm S/U Eko
1539116	EN66	15 mm S/U Eko
1539117	AR24	18 mm S/U Eko
1539118	VA51	22 mm S/U Eko
1539119	HL49	28 mm S/U Eko
1539120	VU72	35 mm S/U Eko
1539121	NG04	42 mm S/U Eko
1539122	NK93	54 mm S/U Eko



### Puristus T-yhde Cu Altech M-Press

LVI-NRO	PIKA	TARKENNE
1539147	EX95	12 mm Eko
1539148	EK21	15 mm Eko
1539149	OU32	18 mm Eko
1539150	PU61	22 mm Eko
1539151	OW57	28 mm Eko
1539152	KT96	35 mm Eko
1539153	GW91	42 mm Eko
1539154	MG63	54 mm Eko



### Puristuskäyrä 45° Cu Altech M-Press

LVI-NRO	PIKA	TARKENNE
1539126	JL15	12 mm S/S Eko
1539127	KS39	15 mm S/S Eko
1539128	NJ37	18 mm S/S Eko
1539129	HR87	22 mm S/S Eko
1539130	PY23	28 mm S/S Eko
1539131	PX46	35 mm S/S Eko
1539132	OW77	42 mm S/S Eko
1539133	DY42	54 mm S/S Eko



### Puristus T-supistusyhte Cu Altech M-Press

LVI-NRO	PIKA	TARKENNE
1539158	DU07	12x15x12 Eko
1539159	LE28	15x12x12 Eko
1539160	SN92	15x12x15 Eko
1539161	RF15	15x15x12 Eko
1539162	HN65	15x18x12 Eko
1539163	VK63	15x18x15 Eko
1539164	ED05	15x22x15 Eko
1539165	FF13	18x12x15 Eko
1539166	VU69	18x12x18 Eko
1539167	R097	18x15x15 Eko
1539168	DV64	18x15x18 Eko
1539169	RS97	18x18x15 Eko
1539170	PL92	18x22x18 Eko
1539171	P087	22x12x22 Eko
1539172	EG11	22x15x15 Eko
1539173	XA18	22x15x18 Eko
1539174	PA02	22x15x22 Eko
1539175	XN32	22x18x15 Eko
1539176	YS94	22x18x18 Eko
1539177	RL85	22x18x22 Eko
1539178	KT78	22x22x15 Eko
1539179	EE15	22x22x18 Eko
1539180	KJ33	22x28x22 Eko
1539181	MX04	28x15x22 Eko
1539182	RA81	28x15x28 Eko
1539184	SU02	28x18x22 Eko
1539185	SF21	28x18x28 Eko
1539186	VJ30	28x22x22 Eko
1539187	KW83	28x22x28 Eko
1539188	NM20	28x28x15 Eko
1539189	GJ99	28x28x18 Eko
1539190	RW24	28x28x22 Eko
1539191	YL29	28x35x28 Eko
1539192	PU22	35x15x35 Eko
1539193	HE62	35x18x35 Eko
1539194	OA82	35x22x22 Eko
1539195	PJ80	35x22x28 Eko
1539196	KN61	35x22x35 Eko
1539197	KL71	35x28x28 Eko
1539198	TY14	35x28x35 Eko
1539199	YW22	35x35x22 Eko
1539200	JK99	35x35x28 Eko
1540887		42x15x42 Eko TILAUSTUOTE
1540887		42x18x42 Eko TILAUSTUOTE
1539201	JG30	42x22x42 Eko



### Puristus T-supistusyhte Cu Altech M-Press

LVI-NRO	PIKA	TARKENNE
1539202	DK44	42x28x42 Eko
1539203	WR16	42x35x35 Eko
1539204	FA72	42x35x42 Eko
1539205	ON20	54x22x54 Eko
1539206	LX24	54x28x54 Eko
1539207	SP54	54x35x54 Eko
1539208	LA12	54x42x54 Eko



### Puristus supistusmuovi Cu Altech M-Press

LVI-NRO	PIKA	TARKENNE
1539216	SA90	15x12 Eko
1539217	XK30	18x12 Eko
1539218	TS97	18x15 Eko
1539219	DV47	22x15 Eko
1539220	NX62	22x18 Eko
1539221	LM70	28x15 Eko
1539222	TG87	28x18 Eko
1539223	VA42	28x22 Eko
1539224	RO71	35x22 Eko
1539225	TL66	35x28 Eko
1539226	UJ35	42x22 Eko
1539227	TL20	42x28 Eko
1539228	SN22	42x35 Eko
1539229	GK21	54x28 Eko
1539230	GU93	54x35 Eko
1539231	OL85	54x42 Eko



### Puristus supistus pisto-muovi Cu Altech M-Press

LVI-NRO	PIKA	TARKENNE
1539232	AM41	15x12 U/S Eko
1539233	NN23	18x12 U/S Eko
1539234	MT97	18x15 U/S Eko
1539235	VO13	22x15 U/S Eko
1539236	RL09	22x18 U/S Eko
1539237	LM72	28x15 U/S Eko
1539238	EU90	28x18 U/S Eko
1539239	FP94	28x22 U/S Eko
1539240	SU76	35x22 U/S Eko
1539241	MA03	35x28 U/S Eko
1539242	XN77	42x22 U/S Eko
1539243	EU86	42x28 U/S Eko
1539244	GX48	42x35 U/S Eko
1542057		54x28 U/S Eko TILAUSTUOTE
1539245	GY11	54x35 U/S Eko
1539246	UJ63	54x42 U/S Eko





### Puristusmuhvi Cu Altech M-Press

LVI-NRO	PIKA	TARKENNE
1539253	AL71	12 mm Eko
1539254	UA32	15 mm Eko
1539255	TJ17	18 mm Eko
1539256	PW22	22 mm Eko
1539257	TF94	28 mm Eko
1539258	JY26	35 mm Eko
1539259	EP48	42 mm Eko
1539260	FR48	54 mm Eko



### Puristus kulma Cu Altech M-Press

LVI-NRO	PIKA	TARKENNE
1539285	NH97	12x3/8" SK Eko
1539286	XD64	12x1/2" SK Eko
1539287		15x3/8" SK Eko TILAUSTUOTE
1539288	VF03	15x1/2" SK Eko
1539289		15x3/4" SK Eko TILAUSTUOTE
1539290	OY10	18x1/2" SK Eko
1539291		18x3/4" SK Eko TILAUSTUOTE
1539292	HJ29	22x1/2" SK Eko
1539293	NO00	22x3/4" SK Eko
1539294	UE07	22x1" SK Eko
1539295	VO45	28x1" SK Eko
1539296	ED62	35x1" SK Eko
1539297	PG03	42x1" SK Eko
1539298	PN29	54x2" SK Eko



### Puristus liukumuhvi Cu Altech M-Press

LVI-NRO	PIKA	TARKENNE
1539264	TW28	12 mm Eko
1539265	SV35	15 mm Eko
1539266	LK14	18 mm Eko
1539267	NS66	22 mm Eko
1539268	AD66	28 mm Eko
1539269	LD54	35 mm Eko
1539270	AV89	42 mm Eko
1539271	AM10	54 mm Eko



### Puristuskulma Cu Altech M-Press

LVI-NRO	PIKA	TARKENNE
1539299	SJ56	12x3/8" UK Eko
1539300	UP61	12x1/2" UK Eko
1539301	DR15	15x3/8" UK Eko
1539302	GG48	15x1/2" UK Eko
1539303	NX57	18x1/2" UK Eko
1539304	DO11	18x3/4" UK Eko
1539305	VT90	22x3/4" UK
1539306	UL21	28x1" UK Eko
1539307	EP89	35x1 1/4" UK Eko
1539308	HR81	42x1 1/2" UK Eko
1539309	PO34	54x2" UK Eko



### Puristushattu Cu Altech M-Press

LVI-NRO	PIKA	TARKENNE
1539274	MM80	12 mm Eko
1539275	GM77	15 mm Eko
1539276	DS73	18 mm Eko
1539277	HR61	22 mm Eko
1539278	UA11	28 mm Eko
1539279	JV37	35 mm Eko
1539280	GW35	42 mm Eko
1539281	TF39	54 mm Eko



### Puristus kulmayhdistäjä Cu Altech M-Press

LVI-NRO	PIKA	TARKENNE
1539310	VL64	12x1/2" SK Eko
1539311		15x1/2" SK Eko TILAUSTUOTE
1539312		18x1/2" SK Eko TILAUSTUOTE
1539313	UJ37	18x3/4" SK Eko
1539314	XW55	22x3/4" SK Eko
1539315	TL65	22x1" SK Eko
1539316	KD38	28x1" SK Eko
1539317	SS07	35x1 1/4" SK Eko
1539318		42x1 1/2" SK Eko TILAUSTUOTE
1539319		54x2" SK Eko TILAUSTUOTE



### Lyhenteiden selitykset

**SK** = sisäkierre  
**UK** = ulkokierre  
**S/S** = sisä-sisä  
**S/U** = sisä-ulko  
**U/U** = ulko-ulko

### Puristus T-yhde Cu Altech M-Press

LVI-NRO	PIKA	TARKENNE
1539320	TS71	12x1/2x12 SK Eko
1539321	RD52	15x3/8x15 SK Eko
1539322	JM02	15x1/2x15 SK Eko
1539323	TM54	18x1/2x18 SK Eko
1539324	UU28	22x1/2x22 SK Eko
1539325	KX29	22x3/4x22 SK Eko
1539326	SN36	28x1/2x28 SK Eko
1539327	VG89	28x3/4x28 SK Eko
1539328	HW30	35x1/2x35 SK Eko
1539329	JN36	35x1x35 SK Eko
1539330	SY68	42x1/2x42 SK Eko
1539331		42x1x42 SK Eko TILAUSTUOTE
1539332	MY17	54x1/2x54 SK Eko



### Puristus pistoliitin Cu Altech M-Press

LVI-NRO	PIKA	TARKENNE
1532728		12x3/8" SK Eko TILAUSTUOTE
1539357	EN35	12x1/2" SK Eko
1539358	VU44	15x3/8" SK Eko
1539359	MH10	15x1/2" SK Eko
1539360	UV13	18x1/2" SK Eko
1539361	TU61	18x3/4" SK Eko
1539362	KD49	22x1/2" SK Eko
1539363	MO36	22x3/4" SK Eko
1539364	AE20	28x3/4" SK Eko
1539365	VV68	28x1" SK Eko
1539366	NA74	35x1 1/4" SK Eko
1539367	P002	42x1 1/2" SK Eko
1539368	UN44	54x2" SK Eko



### Puristusliitin Cu Altech M-Press

LVI-NRO	PIKA	TARKENNE
1539333	KU22	12x3/8" UK Eko
1539334	GV46	12x1/2" UK Eko
1539335	RW38	15x3/8" UK Eko
1539336	H050	15x1/2" UK Eko
1539337	UF28	15x3/4" UK Eko
1539338	MM60	18x1/2" UK Eko
1539339	JP60	18x3/4" UK Eko
1539340	LE54	22x1/2" UK Eko
1539341	GV74	22x3/4" UK Eko
1539342	WP65	22x1" UK Eko
1539343	YR35	28x3/4" UK Eko
1539344	AR55	28x1" UK Eko
1539345	AE97	28x1 1/4" U Eko
1539346	FS66	35x1" UK Eko
1539347	UP29	35x1 1/4" UK Eko
1539348	GJ59	35x1 1/2" UK Eko
1539349	HH28	42x1 1/4" UK Eko
1539350	TF49	42x1 1/2" UK Eko
1539351	RW64	54x1 1/2" UK Eko
1539352	GK17	54x2" UK Eko



### Puristusliitin Cu Altech M-Press

LVI-NRO	PIKA	TARKENNE
1539369	R086	12x3/8" SK Eko
1539370	WS85	12x1/2" SK Eko
1539371	FS49	15x3/8" SK Eko
1539372	FT77	15x1/2" SK Eko
1539373	AR40	15x3/4" SK Eko
1539374	FS71	18x1/2" SK Eko
1539375	UJ57	18x3/4" SK Eko
1539376	RY01	22x1/2" SK Eko
1539377	NR71	22x3/4" SK Eko
1539378	WM13	22x1" SK Eko
1539379	OR94	28x3/4" SK Eko
1539380	RL57	28x1" SK Eko
1539381	LU75	28x1 1/4" SK Eko
1539382	GV18	35x1" SK Eko
1539383	YA32	35x1 1/4" SK Eko
1539384	EH51	35x1 1/2" SK Eko
1539385	FK76	42x1 1/4" SK Eko
1539386	AU45	42x1 1/2" SK Eko
1539387	NG42	54x1 1/2" SK Eko
1539388	WP71	54x2" SK Eko





### Puristus pistoliitin Cu Altech M-Press

LVI-NRO	PIKA	TARKENNE
1539391	YN67	12x1/2" UK Eko
1539392	PT24	15x3/8" UK Eko
1539393	KA20	15x1/2" UK Eko
1539394	JK57	18x1/2" UK Eko
1539395	KT06	18x3/4" UK Eko
1539396	XH07	22x1/2" UK Eko
1539397	LX06	22x3/4" UK Eko
1539398	LR86	28x3/4" UK Eko
1539399	YU65	28x1" UK Eko
1539400	XH32	35x1 1/4" UK Eko
1539401	HE53	42x1 1/2" UK Eko
1539402	RY33	54x2" UK Eko



### Puristusyhdistäjä Cu Altech M-Press

LVI-NRO	PIKA	TARKENNE
1539421	GX62	12x3/8" UK Eko
1539422	UL09	12x1/2" UK Eko
1539423	HK67	15x1/2" UK Eko
1539424	GL12	15x3/4" UK Eko
1539425	DL77	18x1/2" UK Eko
1539426	OR50	18x3/4" UK Eko
1542449		22x1/2" UK Eko TILAUSTUOTE
1539427	E008	22x3/4" UK Eko
1539428	SN31	22x1" UK Eko
1539429	KE26	28x3/4" UK Eko
1539430	AU85	28x1" UK Eko
1539431	KJ38	35x1 1/4" UK Eko
1539432	RY08	42x1 1/2" UK Eko
1539433	PY04	54x2" UK Eko



### Puristusyhdistäjä Cu Altech M-Press

LVI-NRO	PIKA	TARKENNE
1539403	UK60	15 mm S/S Eko
1539404	SM52	18 mm S/S Eko
1539405	KG42	22 mm S/S Eko
1539406	LX27	28 mm S/S Eko
1539407	XW85	35 mm S/S Eko
1539408	VK57	42 mm S/S Eko
1539409	ED77	54 mm S/S Eko



### Puristusyhdistäjä Cu Altech M-Press

LVI-NRO	PIKA	TARKENNE
1542641		12x1/2" SK Eko TILAUSTUOTE
1542642		15x1/2" SK Eko TILAUSTUOTE
1542643		15x3/4" SK Eko TILAUSTUOTE
1542647		18x3/4" SK Eko TILAUSTUOTE
1542648		18x1" SK Eko TILAUSTUOTE
1542649		22x1" SK Eko TILAUSTUOTE
1542650		22x1 1/4" SK Eko TILAUSTUOTE
1542651		22x1 1/2" SK Eko TILAUSTUOTE
1542652		28x1" SK Eko TILAUSTUOTE
1542653		28x1 1/4" SK Eko TILAUSTUOTE
1542654		28x1 1/2" SK Eko TILAUSTUOTE
1542655		35x1 1/2" SK Eko TILAUSTUOTE
1542656		35x2" SK Eko TILAUSTUOTE
1542657		42x1 3/4" SK Eko TILAUSTUOTE
1542658		42x2" SK Eko TILAUSTUOTE
1542659		42x2 1/4" SK Eko TILAUSTUOTE
1542660		54x2 3/8" SK Eko TILAUSTUOTE
1542660		54x2 1/2" SK Eko TILAUSTUOTE



### Puristusyhdistäjä Cu Altech M-Press

LVI-NRO	PIKA	TARKENNE
1542343		12x1/2" SK Eko TILAUSTUOTE
1539410	ST35	15x1/2" SK Eko
1539411	MN10	15x3/4" SK Eko
1539412	KV70	18x1/2" SK Eko
1539413	RD57	18x3/4" SK Eko
1539414	MV64	22x3/4" SK Eko
1539415	JT29	22x1" SK Eko
1539416	JM15	28x3/4" SK Eko
1539417	RX37	28x1" SK Eko
1539418	WT92	35x1 1/4" SK Eko
1539419	KW47	42x1 1/2" SK Eko
1539420	WL54	54x2" SK Eko



### Puristus hanakulma Cu Altech M-Press

LVI-NRO	PIKA	TARKENNE
1542942		12x1/2" SK Eko TILAUSTUOTE
1542943		15x1/2" SK Eko TILAUSTUOTE
1542944		18x1/2" SK Eko TILAUSTUOTE
1542945		22x3/4" SK Eko TILAUSTUOTE



# Altech M-press kupari isot koot

Laaja valikoima laadukkaita puristusliittimiä, vakiona korkeasuorituksinen musta EPDM-tiiviste. Liittimien isot toleranssit takaavat, että liitos vuotaa puristamattomana. Erityistarkoituksiin saatavilla punainen ja vihreä tiiviste.

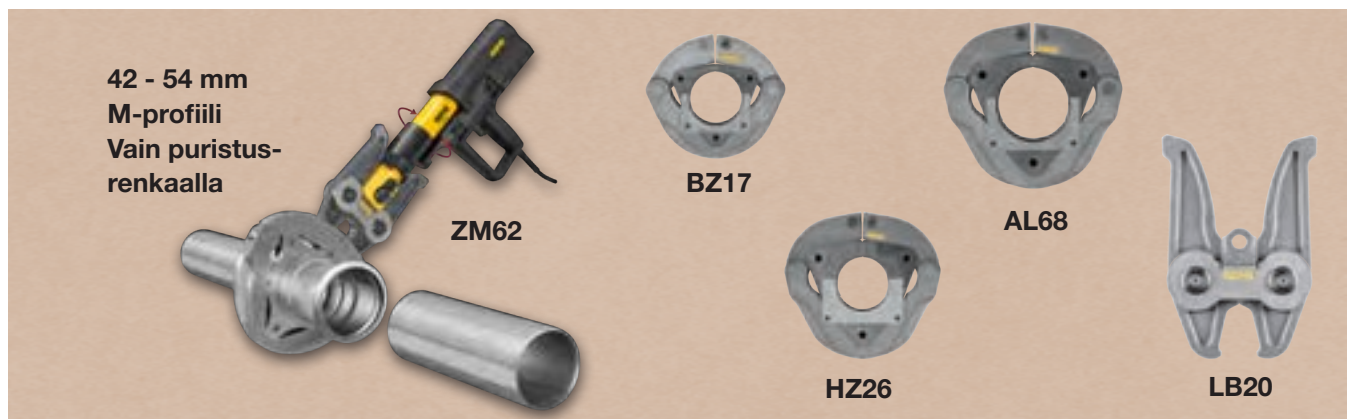
Liittimien kierreosat on valmistettu pronssista, joka on täysin sinkki- ja lyijyvapaa ja näin ollen uusimpien rakennusmääräyksien mukainen.

Liittimillä on tällä hetkellä voimassa ruotsalainen KIWA, saksalainen DVGW ja brittiläinen WRAS hyväksyntä. Myös suomalaista VTT:n hyväksyntää on jo haettu.



	Musta rengas, vakio Materiaali EPDM		Punainen O-rengas Materiaali FKM		Vihreä O-rengas Materiaali FKM	
	Maksimipaine bar	Maksimi- käyttölämpö- tila °C	Maksimipaine bar	Maksimi- käyttölämpö- tila °C	Maksimipaine bar	Maksimi- käyttölämpö- tila °C
Käyttövesi	10	0/+110				
Lämmitys	10	0/+110				
Jäähdytys	10	-10/+110				
• Glykoli	55 % *		55 % *		55 % *	
Öljyvapaa paineilma	10	+30				
• Öljyä alle 5 mg/m <sup>3</sup>	10	+30	10	+30	10	+30
• Ei öljyrajoituksia			10	+30	10	+30
Aurinkolämpö						
Höyry					1	+120
Palonsammutus	10	+30				
Sprinkler	10	+30				

\* yli 55 % erikoisluvalla



42 - 54 mm  
M-profiili  
Vain puristus-  
renkaalla

ZM62

BZ17

AL68

HZ26

LB20



### Puristuskäyrä 90° Cu Altech M-Press

LVI-NRO	PIKA	TARKENNE
1532100		76 mm S/U Eko TILAUSTUOTE
1532101		89 mm S/U Eko TILAUSTUOTE
1532102		108 mm S/U Eko TILAUSTUOTE



### Puristuskäyrä 90° Cu Altech M-Press

LVI-NRO	PIKA	TARKENNE
1532111		76 mm S/S Eko TILAUSTUOTE
1532112		89 mm S/S Eko TILAUSTUOTE
1532113		108 mm S/S Eko TILAUSTUOTE



### Puristuskäyrä 45° Cu Altech M-Press

LVI-NRO	PIKA	TARKENNE
1532122		76 mm S/U Eko TILAUSTUOTE
1532123		89 mm S/U Eko TILAUSTUOTE
1532124		108 mm S/U Eko TILAUSTUOTE



### Puristuskäyrä 45° Cu Altech M-Press

LVI-NRO	PIKA	TARKENNE
1532133		76 mm S/S Eko TILAUSTUOTE
1532134		89 mm S/S Eko TILAUSTUOTE
1532135		108 mm S/S Eko TILAUSTUOTE



### Puristus T-yhde Cu Altech M-Press

LVI-NRO	PIKA	TARKENNE
1532154		54 mm Eko TILAUSTUOTE
1532155		76 mm Eko TILAUSTUOTE
1532156		89 mm Eko TILAUSTUOTE
1532157		108 mm Eko TILAUSTUOTE



### Puristus T-supistusyhte Cu Altech M-Press

LVI-NRO	PIKA	TARKENNE
1532210		76x22x76 Eko TILAUSTUOTE
1532211		76x35x76 Eko TILAUSTUOTE
1532212		76x42x76 Eko TILAUSTUOTE
1532213		76x54x76 Eko TILAUSTUOTE
1532214		89x22x89 Eko TILAUSTUOTE
1532215		89x42x89 Eko TILAUSTUOTE
1532216		89x54x89 Eko TILAUSTUOTE
1532217		89x76x89 Eko TILAUSTUOTE
1532218		108x22108 Eko TILAUSTUOTE
1532219		108x54x108 Eko TILAUSTUOTE
1532220		108x76x108 Eko TILAUSTUOTE
1532221		108x89x108 Eko TILAUSTUOTE



### Puristus supistus pisto-muhvi Cu Altech M-Press

LVI-NRO	PIKA	TARKENNE
1532254		76x35 U/S Eko TILAUSTUOTE
1532255		76x42 U/S Eko TILAUSTUOTE
1532256		76x54 U/S Eko TILAUSTUOTE
1532257		89x42 U/S Eko TILAUSTUOTE
1532258		89x54 U/S Eko TILAUSTUOTE
1532259		89x76 U/S Eko TILAUSTUOTE
1532260		108x42 U/S Eko TILAUSTUOTE
1532261		108x54 U/S Eko TILAUSTUOTE
1532262		108x76 U/S Eko TILAUSTUOTE
1532263		108x89 U/S Eko TILAUSTUOTE



### Puristumuhvi Cu Altech M-Press

LVI-NRO	PIKA	TARKENNE
1532272		76 mm Eko TILAUSTUOTE
1532273		89 mm Eko TILAUSTUOTE
1532274		108 mm Eko TILAUSTUOTE



**Puristus liukumuhvi Cu  
Altech M-Press**

LVI-NRO	PIKA	TARKENNE
1532283		76 mm Eko TILAUSTUOTE
1532284		89 mm Eko TILAUSTUOTE
1532285		108 mm Eko TILAUSTUOTE

**Puristusliitin Cu  
Altech M-Press**

LVI-NRO	PIKA	TARKENNE
1532365		76x2 1/2 UK Eko TILAUSTUOTE
1532366		76x3 UK Eko TILAUSTUOTE
1532367		89x3 UK Eko TILAUSTUOTE

**Puristushattu Cu  
Altech M-Press**

LVI-NRO	PIKA	TARKENNE
1532294		76 mm Eko TILAUSTUOTE
1532295		89 mm Eko TILAUSTUOTE
1532296		108 mm Eko TILAUSTUOTE

**Puristusyhdistäjä Cu  
Altech M-Press**

LVI-NRO	PIKA	TARKENNE
1532464		76x2 1/2 SK Eko TILAUSTUOTE
1532465		89x3 SK Eko TILAUSTUOTE

## Kupariputket

**Kupariputki kova  
Cupori 110 Premium**

LVI-NRO	PIKA	TARKENNE
1581011	NU59	12X10 MM L3M
1581014	YK75	15X13 MM L3M
1581017	MF60	18X16 MM L3M
1581020	DG87	22X20 MM L3M
1581023	TS10	28X25,6 MM L3M
1581026	FY23	35X32 MM L3M
1581029	JJ71	42X39 MM L3M
1581032	PE21	54X51 MM L3M

**Kupariputki kieppi  
Cupori 110 Premium**

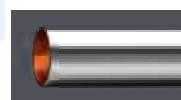
LVI-NRO	PIKA	TARKENNE
1581152	TU33	6X4,4 MM L25M
1581156	TX62	8X6,4 MM L25M
1581158	LU06	10X8,4 MM L25M
1581161	YH81	12X10 MM L25M
1581164	FK17	15X13 MM L25M
1581167	EY63	18X16 MM L25M
1581170	VG20	22X20 MM L25M

**Kupariputki kova  
Cupori 110 Premium**

LVI-NRO	PIKA	TARKENNE
1581105	UD65	8X6,4 MM L5M
1581108	SE19	10X8,4 MM L5M
1581111	XH57	12X10 MM L5M
1581114	HN04	15X13 MM L5M
1581117	FD29	18X16 MM L5M
1581120	DG29	22X20 MM L5M
1581123	U041	28X25,6 MM L5M
1581126	DV25	35X32 MM L5M
1581129	RX59	42X39 MM L5M
1581132	XN93	54X51 MM L5M
1581136	NL33	64X60 MM L5M
1581139	YF10	76,1X72,1 MM L5M
1581141	LX35	88,9X84,9 MM L5M
1581144	YY11	108X104 MM L5M

**Kupariputki puolikova  
Cupori 120 Chrome**

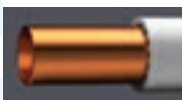
LVI-NRO	PIKA	TARKENNE
1581181	FG63	12X3000 MM KROMI
1581186	JF41	12X2000 MM KROMI





### Kupariputki Cupori 141 Fincu

LVI-NRO	PIKA	TARKENNE
1581221	WN45	12X10 MM L50M
1581223	PJ68	15X13 MM L50M
1581231	RG22	10X8,4 MM L25M
1581242	PU04	12X10 MM L25M
1581244	GP81	15X13 MM L25M
1581247	XU19	18X16 MM L25M
1581250	JN55	22X20 MM L25M
1581252	ZL95	10X8,4 MM L5M
1581254	FT24	12X10 MM L5M
1581256	BY40	15X13 MM L5M



### Kupariputki vedetty kova

LVI-NRO	PIKA	TARKENNE
1582108	HF64	10X8,4 MM L5M
1582111	AD81	12X10 MM L5M
1582114	HP38	15X13 MM L5M
1582117	RD00	18X16 MM L5M
1582120	FV15	22X20 MM L5M
1582123	UX85	28X25,6 MM L5M
1582126	VW57	35X32 MM L5M
1582129	DY22	42X39 MM L5M
1582132	OW32	54X51 MM L5M
1582137	AS91	64X60 MM L5M
1582139	VH37	76,1X72,1 MM L5M
1582141	LH18	88,9X84,9 MM L5M
1582144	OA93	108X104 MM L5M



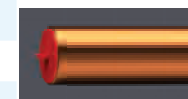
### Kupariputki puolikova Cupori 130 White

LVI-NRO	PIKA	TARKENNE
1581262	JN46	12X3000 VALKOINEN
1581264	BS32	15X3000 VALKOINEN



### Kupariputki Cupori 310 Medical

LVI-NRO	PIKA	TARKENNE
1585108	WL05	10X8,4 MM L5M
1585111	GF10	12X10 MM L5M
1585114	OH02	15X13 MM L5M
1585117	TA37	18X16 MM L5M
1585120	WF32	22X20 MM L5M
1585123	TN44	28X25,6 MM L5M
1585126	HM31	35X32 MM L5M
1585129	VT28	42X39 MM L5M
1585132	WL06	54X51 MM L5M



### Kupariputki hehkutettu Cupori Chrome

LVI-NRO	PIKA	TARKENNE
1581317	M057	10X2000 MM KROMI
1581325	SJ86	12X1500 MM KROMI
1581327	ME99	12X2000 MM KROMI
1581337	EA00	15X2000 MM KROMI
1581347	VK75	18X2000 MM KROMI
1581418	TD19	10X2750 MM KROMI
1581428	EL81	12X2750 MM KROMI
1581438	RU89	15X2750 MM KROMI
1581448	FS78	18X2750 MM KROMI
1581458	OH51	22X2750 MM KROMI



### Lyhenteiden selitykset

**SK** = sisäkierre  
**UK** = ulkokierre  
**S/S** = sisä-sisä  
**S/U** = sisä-ulko  
**U/U** = ulko-ulko

# Altech M-press sinkitty teräs koot 12-54

Laaja valikoima laadukkaita puristusliittimiä. Vakiona korkeasuorituksinen musta EPDM-tiiviste, jossa on vuotoindikaattorit - liitos vuotaa puristamattomana. Erityistarkoituksiin saatavilla punainen ja vihreä tiiviste.

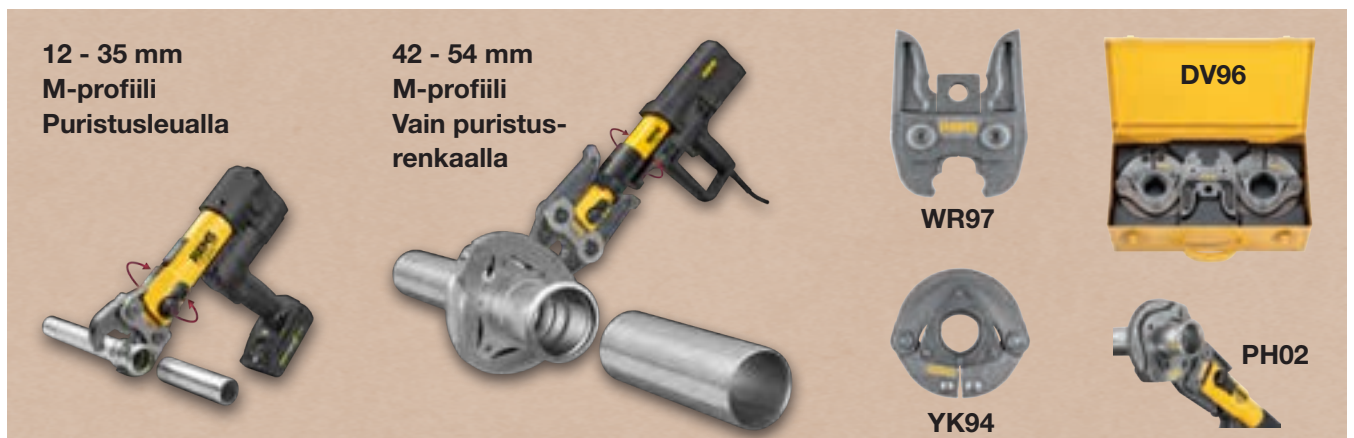
Liittimien kierreosat on valmistettu sinkitystä teräksestä, paitsi yhdistäjä-mutterit, joiden materiaali on sinkki- ja lyijyvapaata pronssia.

Liittimillä on tällä hetkellä voimassa ruotsalainen KIWA, saksalainen DVGW ja brittiläinen WRAS hyväksyntä. Myös suomalaista VTT:n hyväksyntää on jo haettu.



	Musta rengas, vakio Materiaali EPDM		Punainen O-rengas Materiaali FKM		Vihreä O-rengas Materiaali FKM	
	Maksimipaine bar	Maksimi- käyttölämpö- tila °C	Maksimipaine bar	Maksimi- käyttölämpö- tila °C	Maksimipaine bar	Maksimi- käyttölämpö- tila °C
Käyttövesi						
Lämmitys	16	0/+110				
Jäähdytys	16	-10/+110				
• Glykoli	55 % *		55 % *		55 % *	
Öljyvapaa paineilma	16	+30				
• Öljyä alle 5 mg/m <sup>3</sup>	16	+30	16	+30	16	+30
• Ei öljyrajoituksia			16	+30	16	+30
Aurinkolämpö						
Höyry						
Palonsammutus						
Sprinkler	16	+30				

\* yli 55 % erikoisluvalla



### Puristuskäyrä 90° ZN Altech M-Press

LVI-NRO	PIKA	TARKENNE
0479040	HK31	12 S/S
0479041	SN26	15 S/S
0479042	XV55	18 S/S
0479043	OT42	22 S/S
0479044	ZJ00	28 S/S
0479045	FR39	35 S/S
0479046	BW55	42 S/S
0479047	HE84	54 S/S



### Sovituskäyrä 90° ZN Altech M-Press

LVI-NRO	PIKA	TARKENNE
0479086	TZ86	12 U/U
0479087	SN42	15 U/U
0479088	XV71	18 U/U
0479089	DD00	22 U/U
0479090	JL39	28 U/U
0479091	ZJ26	35 U/U
0479092	YB97	42 U/U
0479093	GX71	54 U/U



### Puristuskäyrä 90° ZN Altech M-Press

LVI-NRO	PIKA	TARKENNE
0479052	EK13	12 S/U
0479053	GX55	15 S/U
0479054	PZ13	18 S/U
0479055	VH42	22 S/U
0479056	GX00	28 S/U
0479057	OT84	35 S/U
0479058	UA13	42 S/U
0479059	ZJ42	54 S/U



### Puristus ylimeno ZN Altech M-Press

LVI-NRO	PIKA	TARKENNE
0479094	YH44	12 U/U
0479095	VN57	15 U/U
0479096	BB02	18 U/U
0479097	ST86	22 U/U
0479098	XA15	28 U/U



### Puristuskäyrä 45° ZN Altech M-Press

LVI-NRO	PIKA	TARKENNE
0479064	NM55	15 S/S
0479065	TU84	18 S/S
0479066	YB13	22 S/S
0479067	KS71	28 S/S
0479068	PZ00	35 S/S
0479069	AP68	42 S/S
0479070	GX97	54 S/S



### Puristus T-yhde ZN Altech M-Press

LVI-NRO	PIKA	TARKENNE
0479231	FW86	12
0479232	PF99	15
0479233	VN28	18
0479234	RM31	22
0479235	MZ53	28
0479236	JF79	35
0479237	ON08	42
0479238	ZD66	54



### Puristuskäyrä 45° ZN Altech M-Press

LVI-NRO	PIKA	TARKENNE
0479075	ZJ39	15 S/U
0479076	W055	18 S/U
0479077	BW84	22 S/U
0479078	NM42	28 S/U
0479079	YB00	35 S/U
0479080	HK28	42 S/U
0479081	NS57	54 S/U



### Lyhenteiden selitykset

**SK** = sisäkierre  
**UK** = ulkokierre  
**S/S** = sisä-sisä  
**S/U** = sisä-ulko  
**U/U** = ulko-ulko



**Puristus T-supistusyhte ZN  
Altech M-Press**

LVI-NRO	PIKA	TARKENNE
0479244	BB99	15x12x15
0479246	TZ02	15x22x15
0479247	TZ15	18x12x18
0479248	LE15	18x15x18
0479249	JR73	18x22x18
0479250	YH31	22x12x22
0479252	T008	22x15x22
0479253	YW37	22x18x22
0479255	ML15	22x28x22
0479256	KM95	28x15x28
0479257	PU24	28x18x28
0479258	VB53	28x22x28
0479259	GS11	35x15x35
0479260	MZ40	35x18x35
0479261	SH79	35x22x35
0479262	DX37	35x28x35
0479263	UV24	42x22x42
0479264	ZD53	42x28x42
0479265	FL82	42x35x42
0479266	LT11	54x22x54
0479267	RA40	54x28x54
0479268	WJ79	54x35x54
0479269	BR08	54x42x54

**Puristusliukumuhvi ZN  
Altech M-Press**

LVI-NRO	PIKA	TARKENNE
0479012	UG28	12
0479013	OT13	15
0479014	DJ28	18
0479015	WU86	22
0479016	AV60	28
0479017	BW26	35
0479018	NM84	42
0479019	YB42	54

**Puristus supistus ZN  
Altech M-Press**

LVI-NRO	PIKA	TARKENNE
0479199	FL08	15x12 U/S
0479200	FW02	18x12 U/S
0479201	UG15	18x15 U/S
0479202	Z031	22x12 U/S
0479203	GD02	22x15 U/S
0479204	Z044	22x18 U/S
0479205	BB86	28x15 U/S
0479206	HK15	28x18 U/S
0479207	VH00	28x22 U/S
0479208	NS44	35x22 U/S
0479209	TZ73	35x28 U/S
0479210	NS86	42x22 U/S
0479211	LT37	42x28 U/S
0479212	RA66	42x35 U/S
0479214	WJ95	54x22 U/S
0479215	NG82	54x28 U/S
0479216	T011	54x35 U/S
0479217	YW40	54x42 U/S

**Puristumuhvi ZN  
Altech M-Press**

LVI-NRO	PIKA	TARKENNE
0479000	LE31	12
0479001	YH28	15
0479002	EP44	18
0479003	TU39	22
0479004	PZ55	28
0479005	ZJ84	35
0479006	LY42	42
0479007	RG71	54

**Puristushattu ZN  
Altech M-Press**

LVI-NRO	PIKA	TARKENNE
0479342	ON79	18
0479343	UV08	22
0479344	ZD37	28
0479345	FL66	35
0479346	LT95	42
0479347	RA24	54



### Puristushitsausyhde Altech M-Press

LVI-NRO	PIKA	TARKENNE
0479033	BW00	44,5x42 ei sinkitty



### Puristus T-yhde ZN Altech M-Press

LVI-NRO	PIKA	TARKENNE
0479294	OY02	15x1/2x15 SK
0479295	UG31	18x1/2x18 SK
0479297	RM44	22x1/2x22 SK
0479298	ZO60	22x3/4x22 SK
0479299	WU73	28x1/2x28 SK
0479300	RM57	28x3/4x28 SK
0479301	GX68	28x1x28 SK
0479302	VB40	35x1/2x35 SK
0479303	AK79	35x3/4x35 SK
0479304	MZ37	35x1x35 SK
0479305	XP95	42x1/2x42 SK
0479306	DX24	42x3/4x42 SK
0479307	JF53	42x1x42 SK
0479308	ZD40	54x1/2x54 SK
0479309	FL79	54x3/4x54 SK
0479310	ML31	54x1x54 SK



### Puristuskäyrä 90° ZN Altech M-Press

LVI-NRO	PIKA	TARKENNE
0479110	NS60	12x3/8 UK
0479111	TZ99	15x3/8 UK
0479112	JR60	15x1/2 UK
0479113	ML60	18x1/2 UK
0479114	UA84	22x3/4 UK
0479115	BW68	28x1 UK
0479116	HE97	35x1 1/4 UK
0479117	NM26	42x1 1/2 UK
0479118	UV66	54x2 UK



### Puristusliitin ZN Altech M-Press

LVI-NRO	PIKA	TARKENNE
0479127	ZD95	12x3/8 UK
0479128	FL24	15x3/8 UK
0479129	LT53	15x1/2 UK
0479130	RA82	18x1/2 UK
0479131	BR40	18x3/4 UK
0479132	EE95	22x1/2 UK
0479133	KM24	22x3/4 UK
0479134	KS42	22x1 UK
0479135	GD99	28x3/4 UK
0479136	VB82	28x1 UK
0479137	AK11	35x1 UK
0479138	GS40	35x1 1/4 UK
0479139	MZ79	42x1 1/2 UK
0479140	XP37	54x2 UK



### Puristuskäyrä 90° ZN Altech M-Press

LVI-NRO	PIKA	TARKENNE
0479099		15x3/8 SK TILAUSTUOTE
0479100		15x1/2 SK TILAUSTUOTE
0479101		18x1/2 SK TILAUSTUOTE
0479102		22x1/2 SK TILAUSTUOTE
0479103		22x3/4 SK TILAUSTUOTE
0479104		28x1/2 SK TILAUSTUOTE
0479105		28x3/4 SK TILAUSTUOTE
0479106		28x1 SK TILAUSTUOTE
0479107		35x1/2 SK TILAUSTUOTE
0479108		35x3/4 SK TILAUSTUOTE
0479109		35x1 SK TILAUSTUOTE



### Puristuskulma 90° ZN Altech M-Press

LVI-NRO	PIKA	TARKENNE
0479120	ST99	15x3/8 UK
0479121	XA28	15x1/2 UK
0479122	OY15	18x1/2 UK



**Puristusliitin ZN  
Altech M-Press**

LVI-NRO	PIKA	TARKENNE
0479144	JF95	12x1/2 SK
0479145	ON24	15x1/2 SK
0479146	UV53	18x1/2 SK
0479147	BB15	18x3/4 SK
0479148	VN60	22x1/2 SK
0479149	ZD82	22x3/4 SK
0479150	FL11	28x1/2 SK
0479151	ST57	28x3/4 SK
0479152	Z057	28x1 SK
0479156	BR37	35x1 1/4 SK
0479157	UG02	42x1 1/2 SK
0479158	VB79	54x2 SK

**Puristus ristiyhde ZN  
Altech M-Press**

LVI-NRO	PIKA	TARKENNE
0479316	YB84	18x15 x 18x15

**Puristus ristipari ZN  
Altech M-Press**

LVI-NRO	PIKA	TARKENNE
0479333	T082	15x15
0479334	PU08	18x12
0479335	VB37	18x15
0479336	GS95	22x12
0479337	MZ24	22x15
0479338	SH53	28x12
0479339	DX11	28x15

**Puristus pistoliitin ZN  
Altech M-Press**

LVI-NRO	PIKA	TARKENNE
0479167	UG44	12x1/2 SK
0479168	Z073	15x1/2 SK
0479172	BB28	22x3/4 SK

**Puristusyhdistäjä ZN/MS  
Altech M-Press**

LVI-NRO	PIKA	TARKENNE
0479192	XP24	22x3/4 UK
0479193	PZ71	28x1 UK
0479194	JF82	35x1 1/4 UK
0479195	ZD79	42x1 1/2 UK
0479196	EP57	54x2 UK

**Lyhenteiden selitykset**

**SK** = sisäkierre  
**UK** = ulkokierre  
**S/S** = sisä-sisä  
**S/U** = sisä-ulko  
**U/U** = ulko-ulko



# Altech M-press sinkitty isot koot

Laaja valikoima laadukkaita puristusliittimiä, vakiona korkeasuorituksinen musta EPDM-tiiviste. Liittimien isot toleranssit takaavat, että liitos vuotaa puristamattomana. Siksi isojen kokojen liittimissä ei ole vuotoindikaattoria (LBP-tiivistettä) tai puristusindikaattoria.

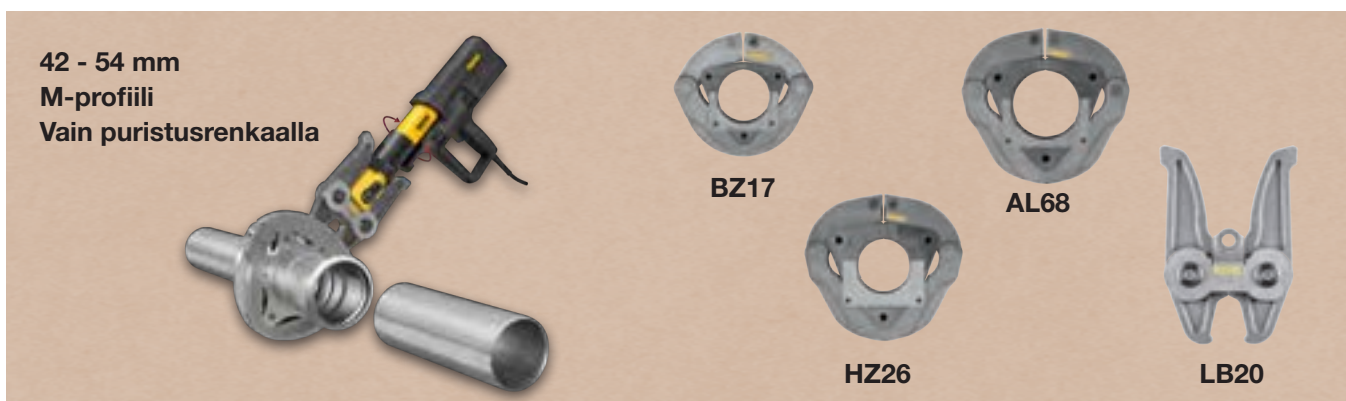
Liittimien kierreosat on valmistettu sinkitystä teräksestä, paitsi yhdistäjämutterit, joiden materiaali on sinkki- ja lyijyvapaata pronssia.

Liittimillä on tällä hetkellä voimassa ruotsalainen KIWA, saksalainen DVGW ja brittiläinen WRAS hyväksyntä. Myös suomalaista VTT:n hyväksyntää on jo haettu.



	Musta rengas, vakio Materiaali EPDM		Punainen O-rengas Materiaali FKM		Vihreä O-rengas Materiaali FKM	
	Maksimipaine bar	Maksimi- käyttölämpö- tila °C	Maksimipaine bar	Maksimi- käyttölämpö- tila °C	Maksimipaine bar	Maksimi- käyttölämpö- tila °C
Käyttövesi						
Lämmitys	10	0/+110				
Jäähdytys	10	-10/+110				
• Glykoli	55 % *		55 % *		55 % *	
Öljyvapaa paineilma	10	+30				
• Öljyä alle 5 mg/m <sup>3</sup>	10	+30	10	+30	10	+30
• Ei öljyrajoituksia			10	+30	10	+30
Aurinkolämpö						
Höyry						
Palonsammutus	10	+30				
Sprinkler	10	+30				

\* yli 55 % erikoisluvalla



42 - 54 mm  
M-profiili  
Vain puristusrenkaalla

BZ17

AL68

HZ26

LB20

**Puristuskäyrä 90° ZN  
Altech M-Press**

LVI-NRO	PIKA	TARKENNE
0479049	TU42	76,1 S/S
0479050	YB71	88,9 S/S
0479051	PZ68	108 S/S



**Puristus T-supistusyhte ZN  
Altech M-Press**

LVI-NRO	PIKA	TARKENNE
0479273	NG66	76,1x54x76,1
0479277	YW24	88,9x76,1x88,9
0479280	PU11	108x88,9x108



**Puristuskäyrä 90° ZN  
Altech M-Press**

LVI-NRO	PIKA	TARKENNE
0479061	FR71	76,1 S/U
0479062	BW97	88,9 S/U
0479063	HE26	108 S/U



**Puristusmuhvi ZN  
Altech M-Press**

LVI-NRO	PIKA	TARKENNE
0479009	NM97	76,1
0479010	EK84	88,9
0479011	MF68	108



**Puristuskäyrä 45° ZN  
Altech M-Press**

LVI-NRO	PIKA	TARKENNE
0479072	MF26	76,1 S/S
0479073	DD13	88,9 S/S
0479074	UA00	108 S/S



**Puristusliukumuhvi ZN  
Altech M-Press**

LVI-NRO	PIKA	TARKENNE
0479021	EK71	76,1
0479022	KS00	88,9
0479023	PZ39	108



**Puristuskäyrä 45° ZN  
Altech M-Press**

LVI-NRO	PIKA	TARKENNE
0479083	EK39	76,1 S/U
0479084	PZ97	88,9 S/U
0479085	AP55	108 S/U



**Puristushitsausyhte ZN  
Altech M-Press**

LVI-NRO	PIKA	TARKENNE
0479035	YB26	80,5x76,1 ei sinkitty
0479036	EK55	94,9x88,9 ei sinkitty
0479037	KS84	114x108 ei sinkitty



**Puristus T-yhte ZN  
Altech M-Press**

LVI-NRO	PIKA	TARKENNE
0479240	LT24	76,1
0479241	BR11	88,9
0479242	NG79	108



**Puristus supistus pisto-muhvi  
ZN Altech M-Press**

LVI-NRO	PIKA	TARKENNE
0479222	KM08	76,1x42 U/S
0479223	PU37	76,1x54 U/S
0479225	VB66	88,9x54 U/S
0479226	AP39	88,9x76,1 U/S
0479228	GS24	108x76,1 U/S
0479229	KX60	108x88,9 U/S



### Puristushattu ZN Altech M-Press

LVI-NRO	PIKA	TARKENNE
0479349	EP73	76,1
0479350	PF31	88,9
0479351	WJ53	108



### Puristus laippaliitin ZN Altech M-Press

LVI-NRO	PIKA	TARKENNE
0479356	BR82	76,1 PN10/16
0479357	MF97	88,9 PN10/16
0479358	HY11	108 PN10/16



### Puristus T-yhde ZN Altech M-Press

LVI-NRO	PIKA	TARKENNE
0479312	WJ66	76,1x3/4x76,1 SK
0479313	BR95	88,9x3/4x88,9 SK
0479314	NG53	108x3/4x108 SK



## Sinkityt teräspuutket

Pitkittäishitsattu teräsputki, toleranssit EN10305-3 mukaan. Putket on sinkitty ulkopuolelta jatkuva kuumasinkitysmenetelmällä, sinkikerros 7 µm. Putkien molemmat päät on suojattu punaisella muovitulpalla, pyörrevirta tiiveystestattu EN10246-1 mukaan.

Käyttötarkoitus: Lämmitysjärjestelmät  
Väliaine: Vesi  
Lämpötila-alue: -20/+110  
Käyttöpaine: Maksimi 16 bar

### Sinkitty tarkkuusteräsputki Altech

LVI-NRO	PIKA	TARKENNE
0477909	ZK84	TERÄSPUTKI ZN 12x1,2x3000
0477910	LZ42	TERÄSPUTKI ZN 15x1,2x3000
0477911	WP00	TERÄSPUTKI ZN 18x1,2x3000
0477912	BX39	TERÄSPUTKI ZN 22x1,5x3000
0477913	HF68	TERÄSPUTKI ZN 28x1,5x3000
0477914	NN97	TERÄSPUTKI ZN 35x1,5x3000
0477915	YD55	TERÄSPUTKI ZN 42x1,5x3000
0477916	EL84	TERÄSPUTKI ZN 54x1,5x3000
0477917	GY39	TERÄSPUTKI ZN 12x1,2x6000
0477918	MG68	TERÄSPUTKI ZN 15x1,2x6000
0477919	S097	TERÄSPUTKI ZN 18x1,2x6000
0477920	XW26	TERÄSPUTKI ZN 22x1,5x6000
0477921	KN95	TERÄSPUTKI ZN 28x1,5x6000
0477922	AL82	TERÄSPUTKI ZN 35x1,5x6000
0477923	MA40	TERÄSPUTKI ZN 42x1,5x6000
0477924	SJ79	TERÄSPUTKI ZN 54x1,5x6000



# Altech M-press haponkestävä teräs koot 12-54

Laaja valikoima laadukkaita puristusliittimiä. Vakiona korkeasuorituksinen musta EPDM-tiiviste, jossa on vuotoindikaattorit - liitos vuotaa puristamattomana. Erityistarkoituksiin saatavilla punainen ja vihreä tiiviste.

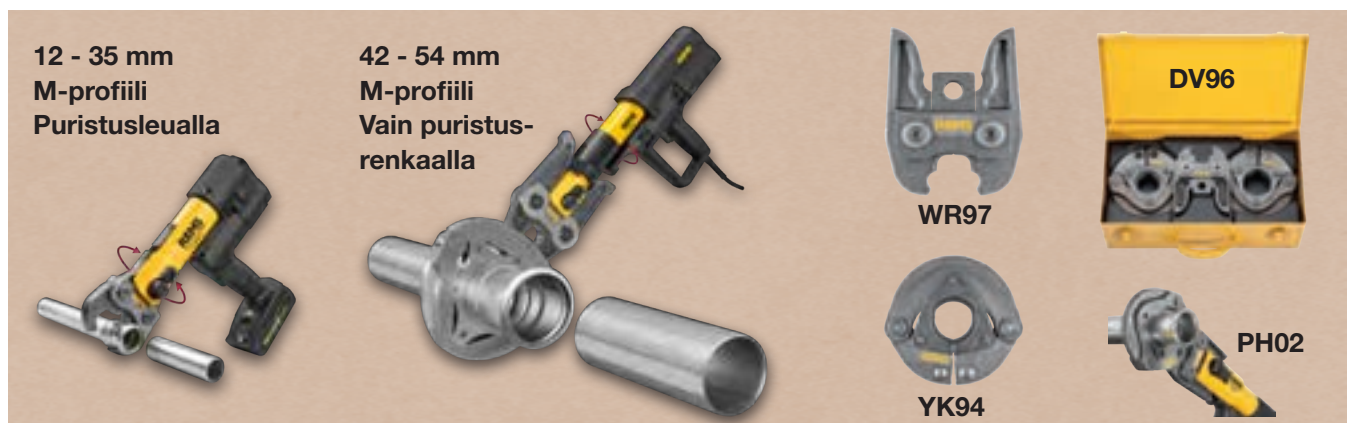
Materiaalina on haponkestävä ruostumaton teräs AISI316L, joka on sama kuin Euronorm EN 1.4404.

Liittimillä on tällä hetkellä voimassa ruotsalainen KIWA, saksalainen DVGW ja brittiläinen WRAS hyväksyntä. Myös suomalaista VTT:n hyväksyntää on jo haettu.



	Musta rengas, vakio Materiaali EPDM		Punainen O-rengas Materiaali FKM		Vihreä O-rengas Materiaali FKM	
	Maksimipaine bar	Maksimi- käyttölämpö- tila °C	Maksimipaine bar	Maksimi- käyttölämpö- tila °C	Maksimipaine bar	Maksimi- käyttölämpö- tila °C
Käyttövesi	16	0/+110				
Lämmitys	16	0/+110				
Jäähdytys	16	-10/+110				
• Glykoli	55 % *		55 % *		55 % *	
Öljyvapaa paineilma	16	+30				
• Öljyä alle 5 mg/m <sup>3</sup>	16	+30	16	+30	16	+30
• Ei öljyrajoituksia			16	+30	16	+30
Aurinkolämpö					6	+160
Höyry					1	+120
Palonsammutus	16	+30				
Sprinkler	16	+30				

\* yli 55 % erikoisluvalla





### Puristuskäyrä 90° HST Altech M-Press

LVI-NRO	PIKA	TARKENNE
1288529	BL64	15 S/S
1288530	HT93	18 S/S
1288531	KA91	22 S/S
1288532	YR80	28 S/S
1288533	FF51	35 S/S
1288534	P077	42 S/S
1288535	VW06	54 S/S



### Puristusmuhvi HST Altech M-Press

LVI-NRO	PIKA	TARKENNE
1288501	MU77	15
1288502	MU06	18
1288503	DS93	22
1288504	SB06	28
1288505	JZ93	35
1288506	JZ22	42
1288507	OH22	54



### Puristuskäyrä 90° HST Altech M-Press

LVI-NRO	PIKA	TARKENNE
1288540	AE35	15 S/U
1288541	GM64	18 S/U
1288542	GG17	22 S/U
1288543	SB22	28 S/U
1288544	ZS59	35 S/U
1288545	RP46	42 S/U
1288546	WX75	54 S/U



### Puristusliukumuhvi HST Altech M-Press

LVI-NRO	PIKA	TARKENNE
1288511	JZ35	15
1288512	JZ48	18
1288513	ZX80	22
1288514	ZX22	28
1288515	ZX19	35
1288516	RV06	42
1288517	FF19	54



### Puristuskäyrä 45° HST Altech M-Press

LVI-NRO	PIKA	TARKENNE
1288550	BF04	15 S/S
1288551	XK51	18 S/S
1288552	HN33	22 S/S
1288553	DS80	28 S/S
1288554	JZ19	35 S/S
1288555	UP77	42 S/S
1288556	TD91	54 S/S



### Puristus supistus HST Altech M-Press

LVI-NRO	PIKA	TARKENNE
1288666	SB19	18x15 U/S
1288667	JZ06	22x15 U/S
1288668	UP64	22x18 U/S
1288669	WX59	28x15 U/S
1288670	NV46	28x18 U/S
1288671	YL04	28x22 U/S
1288674	ZX93	35x22 U/S
1288675	RV80	35x28 U/S
1288679	BL48	42x28 U/S
1288680	AT60	42x35 U/S
1288684	HT77	54x28 U/S
1288685	NA06	54x35 U/S
1288686	HT06	54x42 U/S



### Puristuskäyrä 45° HST Altech M-Press

LVI-NRO	PIKA	TARKENNE
1288560	ZX06	15 S/U
1288561	YL20	18 S/U
1288562	GG04	22 S/U
1288563	OB88	28 S/U
1288564	LN64	35 S/U
1288565	WD22	42 S/U
1288566	RP33	54 S/U



### Puristus T-yhde HST Altech M-Press

LVI-NRO	PIKA	TARKENNE
1288695	TJ35	15
1288696	EY93	18
1288697	KG22	22
1288698	ZS46	28
1288699	PO51	35
1288700	VW80	42
1288701	LN48	54
1288702	OB20	76.1
1288703	UK59	88.9
1288704	ZS88	108



### Puristus T-yhde HST Altech M-Press

LVI-NRO	PIKA	TARKENNE
1288740	KA62	15x1/2x15 SK
1288741	FZ88	18x1/2x18 SK
1288742	TJ64	18x3/4x18 SK
1288743	PJ91	22x1/2x22 SK
1288744	VR20	22x3/4x22 SK
1288745	OB62	28x1/2x28 SK
1288746	NV33	28x3/4x28 SK
1288748	SW46	35x1/2x35 SK
1288749	EY22	35x3/4x35 SK
1288751	ZS20	42x1/2x42 SK
1288752	YL91	42x3/4x42 SK
1288754	FZ59	54x1/2x54 SK
1288755	PO80	54x3/4x54 SK
1288757	WX46	54x2x54 SK



### Puristus T-supistusyhte HST Altech M-Press

LVI-NRO	PIKA	TARKENNE
1288705	RV77	18x15x18
1288706	FZ75	22x15x22
1288707	WD06	22x18x22
1288708	BL35	28x15x28
1288709	NA93	28x18x28
1288710	KG19	28x22x28
1288711	WX88	35x15x35
1288712	NA35	35x18x35
1288713	WX62	35x22x35
1288714	BF17	35x28x35
1288715	YL33	42x22x42
1288716	ET62	42x28x42
1288717	PJ20	42x35x42
1288719	VR59	54x28x54
1288720	DM33	54x35x54
1288721	OB91	54x42x54



### Puristus laippaliitin HST Altech M-Press

LVI-NRO	PIKA	TARKENNE
1288766	HT19	22
1288767	TJ77	28
1288768	EY35	35
1288769	KG64	42
1288770	VW22	54



### Puristushattu HST Altech M-Press

LVI-NRO	PIKA	TARKENNE
1288779	RV22	15
1288780	BF91	18
1288781	BF75	22
1288782	HN20	28
1288783	NV59	35
1288784	TD88	42
1288785	LH17	54



### Puristuskäyrä HST Altech M-Press

LVI-NRO	PIKA	TARKENNE
1288608	BL51	15x1/2 UK
1288610	ET20	22x3/4 UK
1288611	SB51	28x1 UK
1288612	LN80	35x1 1/4 UK



### Puristusyhdistäjä HST Altech M-Press

LVI-NRO	PIKA	TARKENNE
1288799	KA88	15x1/2 UK
1288801	ET33	18x1/2 UK
1288802	PJ17	18x3/4 UK
1288803	M033	22x1/2 UK
1288804	UP06	22x3/4 UK
1288806	ZX35	28x1 UK
1288807	WD19	35x1 1/4 UK
1288808	LN93	42x1 1/2 UK
1288809	DM20	54x2 UK



### Puristusliitin HST Altech M-Press

LVI-NRO	PIKA	TARKENNE
1288623	HT80	15x1/2 UK
1288625	YL17	18x1/2 UK
1288626	P064	18x3/4 UK
1288628	KA75	22x3/4 UK
1288631	M020	28x1 UK
1288634	XE88	35x1 1/4 UK
1288637	OB75	42x1 1/2 UK
1288638	JU33	54x1 1/2 UK
1288639	UK04	54x2 UK



### Puristusliitin HST Altech M-Press

LVI-NRO	PIKA	TARKENNE
1288644	AE22	15x1/2 SK
1288646	ZS33	18x1/2 SK
1288647	BL77	18x3/4 SK
1288649	FZ62	22x3/4 SK
1288653	RP20	28x1 SK
1288656	GM51	35x1 1/4 SK



### Lyhenteiden selitykset

**SK** = sisäkierre  
**UK** = ulkokierre  
**S/S** = sisä-sisä  
**S/U** = sisä-ulko  
**U/U** = ulko-ulko

# Altech M-press haponkestävä teräs isot koot

Laaja valikoima laadukkaita puristusliittimiä, vakiona korkeasuorituksinen musta EPDM-tiiviste. Eriyistäkorkoi-  
tuksiin saatavilla punainen ja vihreä tiiviste. Liittimien  
isot toleranssit takaavat, että liitos vuotaa puristamat-  
tomana. Siksi isojen kokojen liittimissä ei ole vuotoindi-  
kaattoria (LBP-tiivistettä) tai puristusindikaattoria.

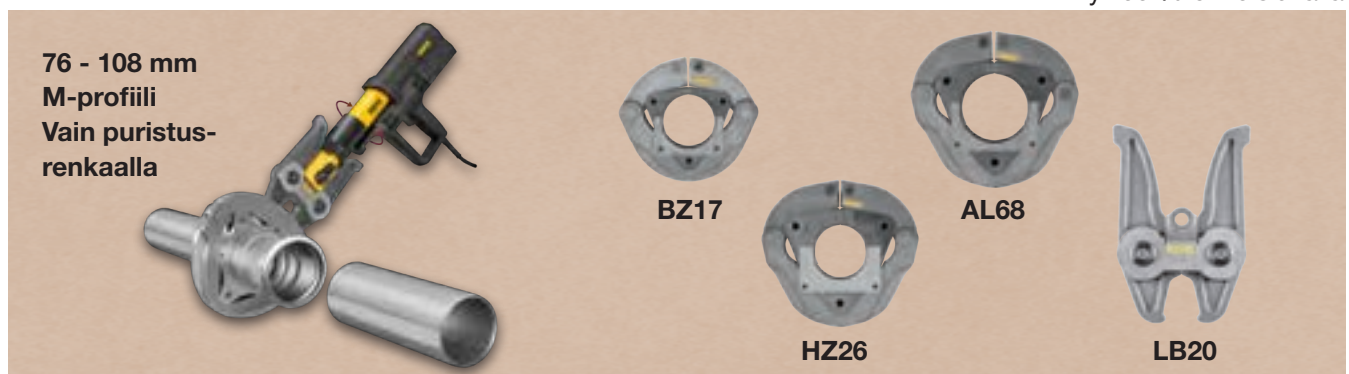
Materiaalina on haponkestävä ruostumaton teräs  
AISI316L, joka on sama kuin Euronorm EN 1.4404.

Liittimillä on tällä hetkellä voimassa ruotsalainen KIWA,  
saksalainen DVGW ja brittiläinen WRAS hyväksyntä.  
Myös suomalaista VTT:n hyväksyntää on jo haettu.



	Musta rengas, vakio Materiaali EPDM		Punainen O-rengas Materiaali FKM		Vihreä O-rengas Materiaali FKM	
	Maksimipaine bar	Maksimi- käyttölämpö- tila °C	Maksimipaine bar	Maksimi- käyttölämpö- tila °C	Maksimipaine bar	Maksimi- käyttölämpö- tila °C
Käyttövesi	10	0/+110				
Lämmitys	10	0/+110				
Jäähdytys	10	-10/+110				
• Glykoli	55 % *		55 % *		55 % *	
Öljyvapaa paineilma	10	+30				
• Öljyä alle 5 mg/m <sup>3</sup>	10	+30	10	+30	10	+30
• Ei öljyrajoituksia			10	+30	10	+30
Aurinkolämpö						
Höyry					1	+120
Palonsammutus	10	+30				
Sprinkler	10	+30				

\* yli 55 % erikoisluvalla



76 - 108 mm  
M-profiili  
Vain puristus-  
renkaalla

BZ17

AL68

HZ26

LB20



### Puristuskäyrä 90° HST Altech M-Press

LVI-NRO	PIKA	TARKENNE
1288536	XE46	76,1 S/S
1288537	JU04	88,9 S/S
1288538	OB33	108 S/S



### Puristusliukumuhvi HST Altech M-Press

LVI-NRO	PIKA	TARKENNE
1288518	OB46	76,1
1288519	UK75	88,9
1288520	M088	108



### Puristuskäyrä 90° HST Altech M-Press

LVI-NRO	PIKA	TARKENNE
1288547	UK62	76,1 S/U
1288548	ZS91	88,9 S/U
1288549	FZ20	108 S/U



### Puristus supistus HST Altech M-Press

LVI-NRO	PIKA	TARKENNE
1288688	VR88	76,1x54 U/S
1288689	AY17	88,9x54 U/S
1288690	GG46	88,9x76,1 U/S
1288691	SW04	108x54 U/S
1288692	XE33	108x76,1 U/S
1288693	JU91	108x88,9 U/S



### Puristuskäyrä 45° HST Altech M-Press

LVI-NRO	PIKA	TARKENNE
1288557	LH59	76,1 S/S
1288558	RP88	88,9 S/S
1288559	BF46	108 S/S



### Puristus T-yhde HST Altech M-Press

LVI-NRO	PIKA	TARKENNE
1288702	OB20	76,1
1288703	UK59	88,9
1288704	ZS88	108



### Puristuskäyrä 45° HST Altech M-Press

LVI-NRO	PIKA	TARKENNE
1288567	TD33	76,1 S/U
1288568	YL62	88,9 S/U
1288569	PJ59	108 S/U



### Puristus T-supistusyhde HST Altech M-Press

LVI-NRO	PIKA	TARKENNE
1288722	FZ17	76,1x22x76,1
1288723	LH46	76,1x28x76,1
1288724	WX04	76,1x35x76,1
1288725	ZS17	76,1x42x76,1
1288726	FZ46	76,1x54x76,1
1288730	RP04	88,9x42x88,9
1288731	YL88	88,9x54x88,9
1288733	DM88	108x22x108
1288735	ZS04	108x35x108
1288736	FZ33	108x42x108
1288737	VL60	108x54x108
1288738	LH62	108x76,1x108
1288739	RP91	108x88,9x108



### Puristusmuhvi HST Altech M-Press

LVI-NRO	PIKA	TARKENNE
1288508	UK88	76,1
1288509	BF62	88,9
1288510	SW20	108



**Puristus T-yhde HST  
Altech M-Press**

LVI-NRO	PIKA	TARKENNE
1288758	WX20	76,1x3/4x76,1 SK
1288759	BF59	76,1x2x76,1 SK
1288760	YL75	88,9x3/4x88,9 SK
1288761	GG59	88,9x2x88,9 SK
1288762	JU20	108x3/4x108 SK



**Puristushattu HST  
Altech M-Press**

LVI-NRO	PIKA	TARKENNE
1288786	WD51	76.1
1288787	BL80	88.9



**Puristus laippaliitin HST  
Altech M-Press**

LVI-NRO	PIKA	TARKENNE
1288771	GM80	76.1
1288772	MU19	88.9
1288773	SB48	108



**Puristusliitin HST  
Altech M-Press**

LVI-NRO	PIKA	TARKENNE
1288640	VR17	76,1x2 1/2 UK
1288641	SW33	88,9x3 UK



## Haponkestävät teräsputket

Hehkutettu pitkittäishitsattu haponkestävä teräsputki. Valmistus standardin EN10217-7 mukaan ja toleranssit EN ISO 1127 mukaan. Putkien molemmat päät on suojattu punaisella muovitulpalla, pyörrevirta tiivistestattu EN10246-1 mukaan.

Käyttötarkoitus: Lämmitysjärjestelmät

Väliaine: Vesi

Lämpötila-alue: -20/+110

Käyttöpaine: Maksimi 16 bar

**Hst teräsputki  
Altech**

LVI-NRO	PIKA	TARKENNE
1120564	AK33	PUTKI HST PRESS 15x1,0x6000
1120565	MZ91	PUTKI HST PRESS 15x1,0x6000
1120566	SH20	PUTKI HST PRESS 15x1,0x6000
1120567	JF17	PUTKI HST PRESS 15x1,0x6000
1120568	ON46	PUTKI HST PRESS 15x1,0x6000
1120569	UV75	PUTKI HST PRESS 15x1,0x6000
1120570	ZD04	PUTKI HST PRESS 15x1,0x6000
1120571	WJ20	PUTKI HST PRESS 15x1,0x6000
1120572	BR59	PUTKI HST PRESS 15x1,0x6000
1120573	HY88	PUTKI HST PRESS 15x1,0x6000



# Altech O-tiivisterenkaat

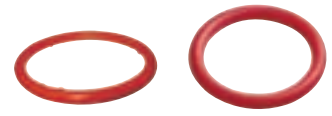
## Musta O-rengas Liittimissä vakiona Materiaali EPDM



Katso käyttökohteet liitinkohtaiselta esitesivulta.

LVI-nro	Pika	Koko mm	Cu, CrCu	HST	ZN	LBP
3263430	XB46	12	✓	✓	✓	✓
3263431	OZ33	15	✓	✓	✓	✓
3263432	ZP91	18	✓	✓	✓	✓
3263433	FX20	22	✓	✓	✓	✓
3263434	RN88	28	✓	✓	✓	✓
3263435	WV17	35	✓	✓	✓	✓
3263436	BD46	42	✓	X	X	✓
3263437	HL75	54	✓	X	X	✓
3263438	TA33	42	X	✓	✓	✓
3263439	ER91	54	X	✓	✓	✓
3263440	KY20	76,1	✓	✓	✓	ei tarvetta
3263441	VO88	88,9	✓	✓	✓	ei tarvetta
3263442	AW17	108	✓	X	X	ei tarvetta
3263443	SU04	108	X	✓	✓	ei tarvetta

## Punainen O-rengas Materiaali FKM



Katso käyttökohteet liitinkohtaiselta esitesivulta.

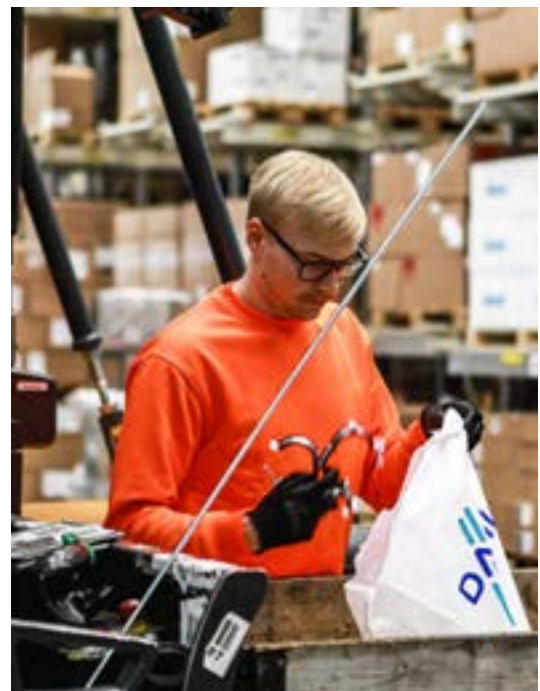
LVI-nro	Pika	Koko mm	Cu, CrCu	HST	ZN	LBP
3263458	TV02	12	✓		✓	✓
3263459	YD31	15	✓	✓	✓	✓
3263460	KT99	18	✓	✓	✓	✓
3263461	PA28	22	✓	✓	✓	✓
3263462	AR86	28	✓	✓	✓	✓
3263463	GY15	35	✓	✓	✓	✓
3263464	JM60	42	✓	X	X	✓
3263465	OU99	54	✓	X	X	✓
3263466	UB28	42	X	✓	✓	✓
3263467	ZK57	54	X	✓	✓	✓
3263468	FS86	76,1	✓	✓	✓	ei tarvetta
3263469	LZ15	88,9	✓	✓	✓	ei tarvetta
3263470	BX02	108	✓	X	X	ei tarvetta
3263471	HF31	108	X	✓	✓	ei tarvetta

## Vihreä O-rengas Materiaali FKM



Katso käyttökohteet liitinkohtaiselta esitesivulta.

LVI-nro	Pika	Koko mm	Cu, CrCu	HST	ZN	LBP
3263444	XB33	12	✓	✓	✓	✓
3263445	DK62	15	✓	✓	✓	✓
3263446	OZ20	18	✓	✓	✓	✓
3263447	ZP88	22	✓	✓	✓	✓
3263448	FX17	28	✓	✓	✓	✓
3263449	WV04	35	✓	✓	✓	✓
3263450	DE44	42	✓	X	X	✓
3263451	OU02	54	✓	X	X	✓
3263452	UB31	42	X	✓	✓	✓
3263453	ZK60	54	X	✓	✓	✓
3263454	FS99	76,1	✓	✓	✓	ei tarvetta
3263455	LZ28	88,9	✓	✓	✓	ei tarvetta
3263456	WP86	108	✓	X	X	ei tarvetta
3263457	BX15	108	X	✓	✓	ei tarvetta



## Huomioitava ennen asennusta!

- O-renkaan erikoismuotoilun johdosta liitin vuotaa, jos sitä ei ole puristettu.
- O-renkaan muotoilu ei vaikuta lopputulokseen, koska rengas puristuu tiiviiksi putken ympärille lopullisen puristuksen aikana.

▲ • Altech puristusliittimiä tulee puristaa vain hyväksytyillä laitteilla ja puristusvoimalla.

- Koneen on oltava kalibroitu viimeisten 12 kuukauden aikana, jotta se voidaan luokitella hyväksytyksi.
- Koneessa on oltava puristusvoima vähintään 19 kN mitoille 12 - 28 mm (kupari).
  - Isommille mitoille puristusvoiman on oltava vähintään 32 kN.
  - 76,1mm – 108mm puristusvoiman on oltava vähintään 45kN.

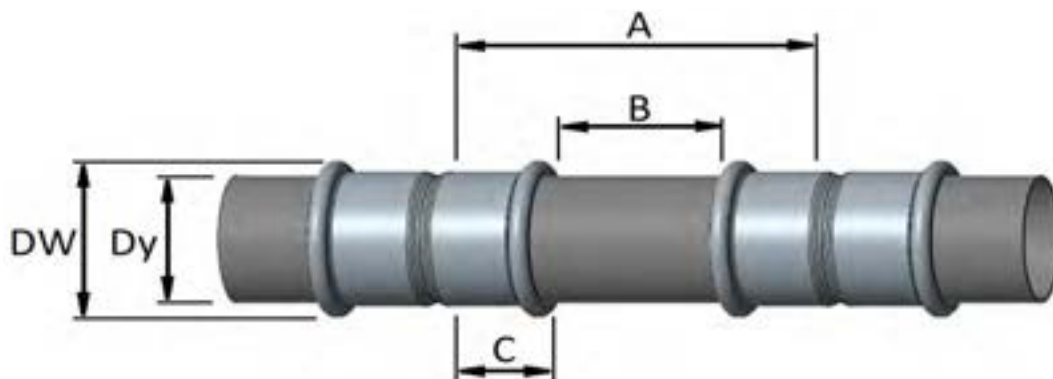
▲ • Altech M-press puristusliittimet on puristettava M-profiilin puristusleualla tai -silmukalla.

- Kuparia voidaan puristaa jopa 54 mm:iin saakka puristusleualla, mutta suositus on kuitenkin käyttää silmukkaa mitoissa 42 mm ja 54 mm.

▲ • Hehkutettuja ja ohutseinäisiä putkia puristettaessa tulisi käyttää tukiholkkia.

- Järjestelmissä, joissa on suuret lämpötilaerot, lämpölaajeneminen on otettava huomioon.
- Asianmukaiset asennussäännöt koskien kupariputkien kiinnitystä ja laajenemista/liikkumista pitää huomioida.

## Pienin sallittu etäisyys liittimien välillä



Dy	DW	Min. putkipituus (A)	Osien min. etäisyys (B)	Liittimen pistosyvyys (C)
mm	mm	mm	mm	mm
12	19,3	46	10	18
15	22,9	50	10	20
18	26,1	50	10	20
22	31,1	56	10	23
28	37,1	56	10	23
35	44,3	67	15	26
42	53,4	80	20	30
54	65,4	90	20	35
76,1	94,5	160	50	55
88,9	109,5	180	60	60
108	132,5	210	70	70



## Puristusosan asennusohje, pienet kokoluokat



1. Leikkaa putki poikki.



2. Poista jäysteet/terävät reunat putken sisä-/ulkopuolelta.



3. Tarkista osan O-rengas.



4. Tarkista osan syvyys putkeen.



5. Merkkää putkeen, kun osa on pohjassa.



6. Puristusleuan asennus: Puristuskoneen päästä vedetään lukitustappi ulos ja asennetaan väliin oikeankokoinen leuka. Kun tapin lukitsee takaisin, on kone käyttövalmis.



7. Avaa puristusleuat, aseta ne osan ympärille.



8. Aloita painaminen, leukojen on sulkeuduttava täysin. Kun liitos on valmis, puristuksen lopussa kuuluu naksahdus.

## Puristusosan asennusohje, suuret kokoluokat



1. Leikkaa putki poikkileikkauksen läpi putkileikkurin tai rautasahan avulla.



2. Poista jäysteet/terävät reunat putken sisä-/ulkopuolelta.



3. Tarkista osan O-rengas.



4. Tarkista osan syvyys putkeen.



5. Merkkää putkeen, kun osa on pohjassa.



6. Avaa ketjun leuka, aseta ketju putken ympärille oikein päin ja lukitse ketju.



7. Liitä puristuskoneeseen puristussilmukka-  
sovitin (adapterileuka). Tämän jälkeen adapteri-  
leuka asennetaan ketjuun, jolloin voidaan  
aloittaa puristaminen.



8. Ketjun leukojen on sulkeuduttava täysin. Kun  
liitos on valmis, puristuksen lopussa kuuluu  
naksahdus, jonka jälkeen adapterin voi irroittaa  
ketjusta ja ketjun irroittaa putken ympäriltä.

**Tiiveystestin tarkoitus**

Suosittellaan tiiveystestin tekemistä aluksi ilmalla, jotta minimoidaan vesivuotojen mahdollisuus.

**Tiiveystestin suorittaminen**

Täytä verkosto paineilmalla max. 0,5 - 1,0 bar (suositus 0,5 bar).

**Tiiveystestin kesto**

Minimikesto on 30 minuuttia ja maksimikesto 60 minuuttia. Jos kokeen aikana havaitaan vuotoja tai vaurioituneita liitososia, liitokset on vaihdettava ja testi suoritettava uudelleen.

**1. Tiiveystesti (matalan paineen testi)**

MATERIAALI	KUPARI	SINKITTY	HST
TESTI SUORITETTU PVM			
JÄRJESTELMÄ/KÄYTTÖKOHDE (esim. lämmitys, jäähditys, käyttövesi)			
M / V -PROFIILI			
KOEPAIN ILMA / bar			
KOEPAIN ILMA / bar			
KOEPAINEN KESTO / h			
PAINEHÄVIÖ bar / h			
LINJASSA OLEVAT PUTKIKOOT min/max			
HAVAITU VUOTOJA LINJASSA:			
MUUTA HUOMIOITAVAA:			

Kohteessa käytetty puristuskone: Merkki / malli -

Puristuskoneen sarjanumero / viimeisin huolto suoritettu: /Pvm / /20

Puristuskoneen leuka / puristuskaulus: Merkki -

Yritys:

Asentaja:

Tarkastuksen suorittaja:

Yhteystiedot:

Sähköposti:

Kiinteistön nimi:

Työ/kohde numero/viite

Asennuspaikka:

Osoite:

Postinumero ja -toimipaikka:

VAKUUTAN YLLÄ ANTAMANI TIEDOT OIKEIKSI:

Jättöpäivä:

Allekirjoitus:

Nimen selvennös:



**Rasitustestin tarkoitus**

Suoritetaan tiiveystestin jälkeen varmistamalla, että asennukset kestävät käyttökuormitusta ja rasitusta jatkuvassa käytössä.

**Rasitustestin suorittaminen**

Verkosto täytetään vedellä niin, että paine on 1,5 x verkoston suurin käyttöpaine.

**Rasitustestin kesto**

Minimikesto on 60 minuuttia. Jos kokeen aikana havaitaan vuotoja tai vaurioituneita liitososia, liitokset on vaihdettava ja testi suoritettava uudelleen.

**2. Rasitustesti**

MATERIAALI	KUPARI	SINKITTY	HST
TESTI SUORITETTU PVM			
JÄRJESTELMÄ/KÄYTTÖKOHDE (esim. lämmitys, jäähdytys, käyttövesi)			
M / V -PROFIILI			
KOEPAINELMA / bar			
KOEPAINELMA / bar			
KOEPAINELMAN KESTO / h			
PAINEHÄVIÖ bar / h			
LINJASSA OLEVAT PUTKIKOOT min/max			
HAVAITU VUOTOJA LINJASSA:			
MUUTA HUOMIOITAVAA:			

Kohteessa käytetty puristuskone: Merkki / malli -

Puristuskoneen sarjanumero / viimeisin huolto suoritettu: /Pvm / /20

Puristuskoneen leuka / puristuskaulus: Merkki -

Yritys:

Asentaja:

Tarkastuksen suorittaja:

Yhteystiedot:

Sähköposti:

Kiinteistön nimi:

Työ/kohde numero/viite

Asennuspaikka:

Osoite:

Postinumero ja -toimipaikka:

VAKUUTAN YLLÄ ANTAMANI TIEDOT OIKEIKSI:

Jättöpäivä:

Allekirjoitus:

Nimen selvennös:





# Kemiallinen yhteensopivuusopas

## Huomautuksia

- Tämä kemikaalinkestävyysopas on laadittu auttamaan putkijärjestelmän suunnittelijoita valitsemaan kemiallisesti kestäviä materiaaleja.
- Tiedot on tarkoitettu ainoastaan opastukseksi. Materiaalivalintaan vaikuttavat monet erilaiset tekijät.
- Lämpötila, paine ja kemialliset pitoisuudet vaativat huolellista harkintaa ennen kuin lopullinen materiaali voidaan valita.
- Elastomeerien (O-renkaiden) kemiallinen kestävyys voi poiketa metallien kemiallisesta kestävydestä. Tästä syystä niillä on luokitustaulukossa erilliset sarakkeet.

## Materiaaliluokittelu

A = Erinomainen

B = Hyvä – pieni vaikutus materiaaliin, mutta silti asianmukainen

C = Melko hyvä - jonkinasteinen reaktio tapahtuu, mutta materiaali on silti sopiva

D = Suuri vaikutus - ei suositella

X = Tietoja ei ole saatavilla

- Muita nesteitä kuin vettä ei voida sisällyttää elintarvikekäyttöön, koska puristusliitinjärjestelmät eivät sovellu näihin aineisiin liitossaumojen tukkeutumista vaaran takia.

# Kemiallinen yhteensopivuusopas

VÄLIAINE	LIITIN				O-RENGAS		
	KUPARI	PUNA-METALLI	AISI 316	HIILI-TERÄS	EPDM (musta)	HNBR (keltainen)	Viton (punainen)
Asetoni 100 %	A	A	A	A	A	D	D
Asetyleeni	D	D	A	A	A	A	A
Ammoniakki, kuiva	C	C	A	A	A	A	D
Ammoniumfosfaatti 10 %	D	D	C	X	A	A	A
Ammoniumkloridi 1 %	X	D	A	D	A	A	A
Ammoniumnitraatti 10+50 %	D	D	A	D	A	A	A
Ammoniumsulfaatti 10 %	D	D	C	C	A	A	D
Aniliini	D	D	A	A	B	D	C
Bentseeni	A	A	A	A	D	D	A
Bensiini	A	A	A	A	D	B	A
Boorihappo 5 %	D	D	A	D	A	A	A
Butaani	A	A	A	A	D	A	A
Butanoli	C	C	A	A	A	A	A
Sitruunahappo 5 %	D	D	A	D	A	A	A
Etaani	A	A	A	A	D	A	A
Etyleeniglykoli	A	A	A	B	A	A	A
Etyleenioksidi	X	A	A	X	C	D	D
Formaldehydi	X	A	A	D	A	B	A
Fosforihappo, laimentamaton	D	D	A	D	A	D	A
Kerosiini	A	A	A	B	D	A	A
Kaasuöljy	A	A	A	X	D	A	A
Merivesi	C	A	B	D	A	A	A
Heksaani	X	A	A	A	D	A	A
Rautakloridi, veteen liuotettu	D	D	D	D	A	A	A
Rautasulfaatti	D	D	C	D	A	A	A
Kalsiumhydroksidi < = 10 °C	D	D	C	B	A	A	A
Kalsiumhypokloriitti	D	D	D	D	A	C	A
Kaliumhydroksidi 50 °C	X	D	C	D	A	B	D
Kaliumkloridi	A	X	A	D	A	A	A
Kaliumsulfaatti 10 %	A	A	A	B	A	A	A
Natriumhydroksidi (lipeä) 50 %	X	A	A	D	A	B	C
Kloori (kuiva)	D	D	B	B	A	B	A
Hiilidioksidi	A	A	A	C	B	A	A
Kuparikloridi	D	D	D	D	A	A	A
Kuparinitraatti	D	D	A	D	A	A	A
Kuparisulfaatti 10 %	D	D	A	D	A	A	A
Kuningasvesi, typpihappo	X	D	A	D	C	D	B
Pellavaöljy, pellavansiemenöljy	A	A	A	A	A	A	A
Magnesiumhydroksidi 100 °C	X	A	C	B	A	B	A
Magnesiumkloridi 20 %	A	A	A	B	A	A	A
Magnesiumsulfaatti < 40 %	A	A	A	B	A	A	A

A: Erinomainen

B: Hyvä – pieni vaikutus materiaaliin, mutta silti asianmukainen

C: Melko hyvä - jonkinasteinen reaktio tapahtuu, mutta materiaali on silti sopiva

D: Suuri vaikutus - ei suositella

X: Tietoja ei ole saatavilla

# Kemiallinen yhteensopivuusopas

VÄLIAINE	LIITIN				O-RENGAS		
	KUPARI	PUNA-METALLI	AISI 316	HIILI-TERÄS	EPDM (musta)	HNBR (keltainen)	Viton (punainen)
Koneöljy	A	A	A	B	D	A	A
Metaani	A	A	A	A	D	A	A
Metanoli	A	A	A	B	A	B	D
Mineraaliöljy	A	A	A	A	D	A	A
Moottoriöljy	A	A	A	B	D	A	A
Nafta, teollisuusbenssiini	A	A	A	A	D	B	A
Naftaleeni, naftaliini	X	A	A	A	D	D	A
Natriumbikarbonaatti, ruokasooda	A	A	A	C	A	A	A
Natriumfosfaatti	C	C	C	D	A	A	A
Natriumhypokloriitti < 20% < 25°C	D	D	A	D	A	B	A
Natriumnitraatti 40 %	C	A	A	C	A	B	A
Natriumsulfaatti 10 %	A	A	A	B	A	A	A
Nikkelikloridi 10+30 %	X	D	C	D	A	A	A
Nikkelisulfaatti	A	D	A	D	A	A	A
Parafiini	A	A	A	B	D	A	A
Propaani (neste)	A	A	A	A	D	A	A
Propyleeniglykoli	C	C	A	B	A	C	A
Typpihappo 20 %	D	D	A	D	A	D	B
Suolahappo 37 %	D	D	D	D	C	D	A
Voiteluöljyt	A	A	A	A	D	A	A
Rikkidioksidi (kuiva)	A	A	C	B	A	D	B
Rikkihappo 10 % 60 °C	D	D	D	D	B	C	A
Rikkihappo 100 %, märkä	D	D	C	D	C	X	B
Rikkihappo, höyry	D	D	D	D	D	X	B
Tanniini	X	A	A	D	A	A	A
Viinihappo 10 % 100 °C	C	A	A	D	B	A	A
Tärpähti	A	A	C	B	D	A	B
Tolueeni 20 °C	A	A	A	C	D	D	B
Trikloorietyleeni	A	A	C	B	D	D	A
Paineilma	A	A	A	B	D	A	A
Vesi <= 100 °C	A	A	A	C	A	A	A
Vesi, deionisoitu	A	B	A	A	A	A	A
Vesi, tislattu	A	A	A	X	A	B	A
Vetyperoksidi 10 %	D	D	A	D	C	D	B
Vaihdeöljy	A	A	A	B	D	A	A
Sinkkikloridi	X	D	A	X	A	B	A
Sinkkisulfaatti 10 %	A	D	A	X	A	A	A

A: Erinomainen

B: Hyvä – pieni vaikutus materiaaliin, mutta silti asianmukainen

C: Melko hyvä - jonkinasteinen reaktio tapahtuu, mutta materiaali on silti sopiva

D: Suuri vaikutus - ei suositella

X: Tietoja ei ole saatavilla



Altech™