

FI Vieser lattiakaivojärjestelmän asennusohjeet

Vieser-kaivot ja korokerenkaat ovat tyyppi-hyväksytyjä. Hyväksynnän voimassaolo edellyttää, että kaikki käytettävät tuotteet ovat samaa Vieser-tuotesarjaa.

EN Vieser floor drain systems installation instructions

Vieser floor drains and extension rings are type-certified. The validity of the certification requires that all products being used be of the same Vieser product series.

NO Vieser gulvsluksystem monteringsanvisninger

Vieser gulvsluk og forhøyningsringer er typegodkjente. Godkjenningens gyldighet forutsetter at alle produkter som brukes tilhører samme Vieser produktserie.

SE Vieser golvbrunnssystem monteringsanvisningar

Vieser golvbrunnar och förhöjningsringar är typgodkända. Godkännandets giltighet förutsätter att alla produkter som används tillhör samma Vieser produktserie.

EE Vieser põrandatrapi süsteempaigaldusjuhendid

Vieser trapid ja tõsterõngad on sertifitseeritud tooted. Tuubikinnitus kehtib eeldusel, et kõik trapisus teemis kasvatavad tooted kuuluvad Vieser tootesarja.

RU Сантехнический трап «Vieser» инструкции по монтажу

Трапы и промежуточные кольца «Vieser» имеют типовое одобрение. Одобрение предполагает, что все применяемые изделия представляют одну серию изделий «Vieser».

FI Vaihe 1

EE 1. etapp

SE Steg 1

NO Fase 1

EN Phase 1

RU Этап 1



1

FI Sivuliitännän avaus

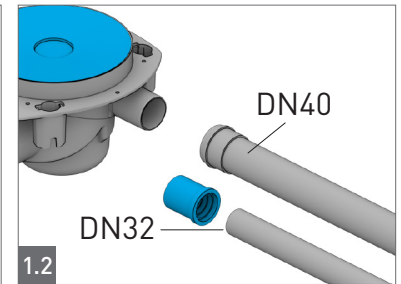
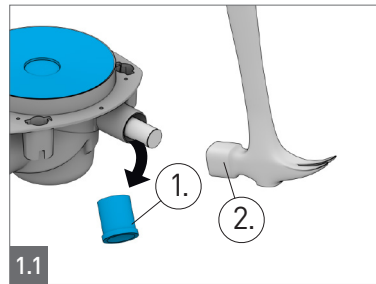
SE Öppnande av sidoinlopp

EN Külglüitmiku avamine

EE Opening the side inlet

NO Åpning av anbringen

RU Открытие бокового соединения



2

FI Asennustapa

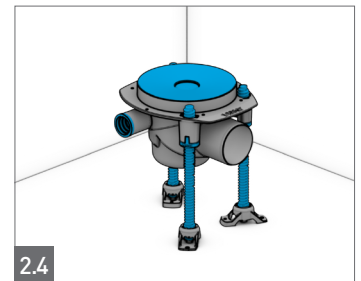
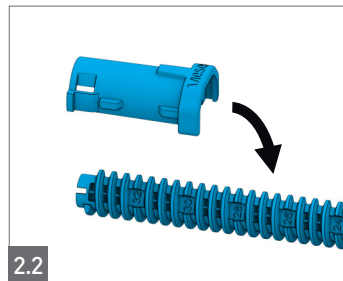
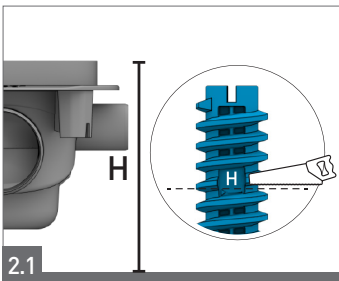
EE Paigaldusviis

SE Installationsmetod

NO Monteringsmåte

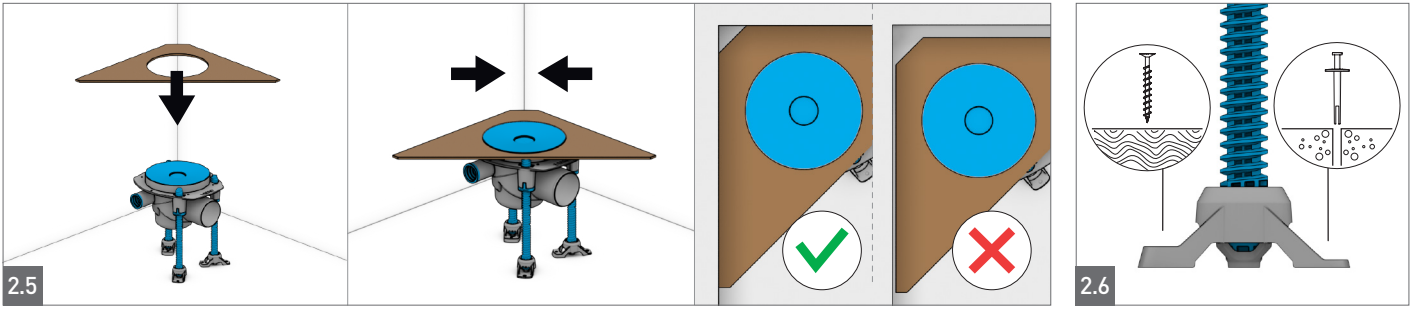
EN Installation Method

RU Способ монтажа



FI: Aseta kaivo sopivalle korkeudelle.
SE: Lägg schablonen över brunnen.
EN: Put the template on top of the drain.

EE: Pange šabloon trapi peale.
NO: Legg sjablongen oppå brønnen.
RU: Установите трафарет поверх трапа.



2.5

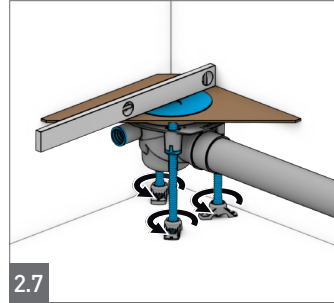
- FI:** Siirrä kaivo nurkkaan. Asenna sapluuna tasaisesti kaivon päälle niin, että molemmat reunat ovat seinässä kiinni. HUOM! Ylhäältä katsottuna sapluunan ja seinän välissä ei saa olla rakoa.
- SE:** Flytta brunnen till hörnet. Ställ schablonen jämt på golvbrunnen så att båda kanterna ligger mot väggen. OBS! Sett ovanifrån får det inte finnas någon spalt mellan schablonen och väggen.
- EN:** Place the floor drain in the corner. Install the template evenly on the drain so that both edges are attached to the wall. NOTE! When viewed from above, there must be no gap between the template and the wall.
- EE:** Paigutage trapp nurka. Paigutage šabloon ühtlaselt trapile nii, et mõlemad servad oleksid vastu seina. NB! Ülaltpaates ei tohi šablooni ja seina vahele jääda pragu.
- NO:** Flytt sluken inn i hjørnet. Plasser sjablongen jevnt over sluket, slik at begge kantene ligger inntil veggen. NB! Sett ovenfra skal det ikke være noen åpning mellom sjablongen og veggen.
- RU:** Переместите трап в угол. Ровно установите трафарет на сливной трап так, чтобы оба края касались стены. ВНИМАНИЕ! Если смотреть сверху, не должно быть зазора между трафаретом и стеной.

2.9

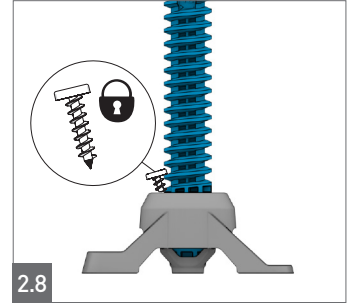
- FI:** Poista sapluuna.
- SE:** Avlägsna schablonen.
- EN:** Remove the template.
- EE:** Eemaldage šabloon.
- NO:** Fjern sjablongen.
- RU:** Уберите трафарет.

3.0

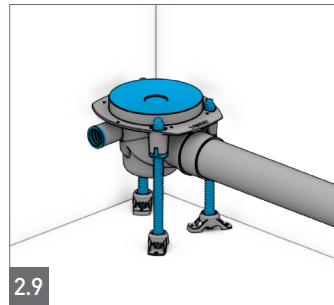
- FI:** Vala lattia.
- SE:** Gjut golven.
- EN:** Cast the floors.
- EE:** Valage põrandad.
- NO:** Støp gulvet.
- RU:** Произведите заливку полов.



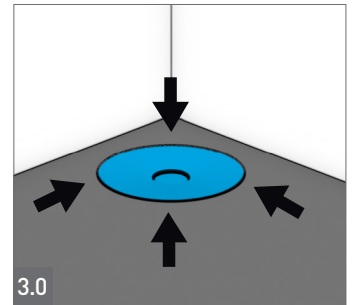
2.7



2.8



2.9



3.0

3

FI Vedeneristysesimerkki.

SE Exempel på vattenisolering.

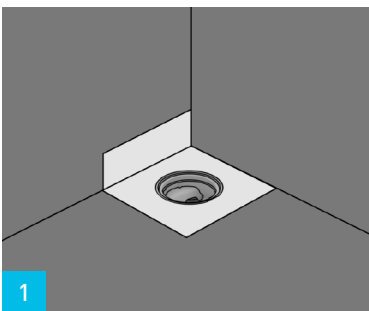
EN Example of waterproofing.

EE Hüdroisolatsiooni näide.

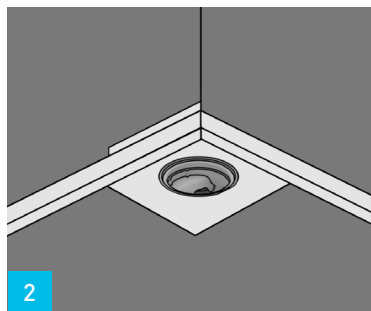
NO Eksempel på fuktisolering.

RU Пример гидроизоляции

⚠ **SE:** Kontrollera godkända kombinationer av tätskiktssystem och golvbrunn avsedd för vägnära placering på hemsidan Vieser.se



1



2

- FI:** Varmista vedeneristystapa kaivon ohjeesta.
- SE:** Kontrollera i bruksanvisningen för golvbrunnen vilken vattenisoleringsmetod som ska användas.
- EN:** Check the waterproofing method from the drain's instructions.
- EE:** Kontrollige hüdroisolatsiooni meetodit trapi juhendist.
- NO:** Kontroller riktig fuktisolering i slukens bruksanvisning.
- RU:** Ознакомьтесь со способом устройства гидроизоляции в инструкции к сливному трапу.