

Tekninen esite

Danfoss Aveo® Tamperproof -patteritermostaatti

Käyttökohteet



Danfoss Aveo® -sarja on kattava valikoima ensiluokkaisia Tanskassa valmistettuja termostaattiantureita.

Danfoss Aveo® -termostaatin asiattoman säädön estävää suojattua Tamperproof-versiota käytetään huonelämpötilan säätöön julkisissa rakennuksissa, esim. valtion virastoissa, sairaaloissa, kouluissa jne.

Danfoss Aveo® -termostaateissa käytetään ainutlaatuista kaasutäytteistä tekniikkaa, jonka ansiosta se on maailman nopeimmin reagoiva omavoimainen termostaatti.

Danfoss Aveo® -termostaatti asennetaan patteriventtiin. Termostaatin ja patteriventtiin yhdistelmä pitää yksittäisten huoneiden lämpötilan tietyssä asetusarvossa säätämällä veden virtausta patterin läpi.

Danfoss Aveo® -termostaatin asiattoman säädön estävä suojattu Tamperproof-versio soveltuu kaikentyyppisiin vesikiertisiin lämmitysjärjestelmiin.

Kaasutäytteinen Danfoss Aveo® termostaatti sopii kaikentyyppisiin lämmitysovelluksiin, mukaan lukien käyttökohteet, joissa on pieni laskettu P-alue.

Danfoss Aveo® -sarjaan kuuluu:

- Asiattoman säädön estävät termostaatit sisäänrakennetulla kiintoanturilla tai irtoanturilla
- Versiot, joissa on liitäntä patteriventtiileille ja integroiduilla venttiileillä varustetuille lämpöpattereille, tyyppi Danfoss RA

Ominaisuudet:

- Kaasuteknologia – nopein ja tarkin lämpötilan säätö
- Korkein säätötarkkuus (CA 0,2 K) päivitetyn EN215-standardin mukaan
- Vankka rakenne, tarkoitettu teollisiin, kaupallisiin ja julkisiin rakennuksiin
- Lämpötilan asetuspisteen rajoitus- ja lukitusmahdollisuudet
- Jäätymissuojausasetus
- Varkaussuoja

Laatu



Danfoss Aveo® -termostaattianturit on sertifioitu eurooppalaisen EN 215 -standardin mukaisesti.

Kaikki Danfossin patteritermostaatit valmistetaan tehtaissa, jotka BVC (Bureau Veritas Certification) on arvioinut ja sertifioinut ISO 9001- ja ISO 14001 -standardien mukaisesti.

Tekninen esite Danfoss Aveo® -patteritermostaatti





Tekniset tiedot

Tyyppi	Anturi	Vasteaika	Paine-eron vaikutus (D)	Hystereesi (C)	Veden lämpötilan vaikutus (W)	Säätötarkkuus (CA)
Aveo RA	Kiintoanturi	12 min	0,30 K	0,40 K	0,45 K	0,2 K
Aveo RA	Irtoanturi	12 min	0,30 K	0,40 K	0,20 K	0,2 K

Tilaaminen ja tekniset tiedot

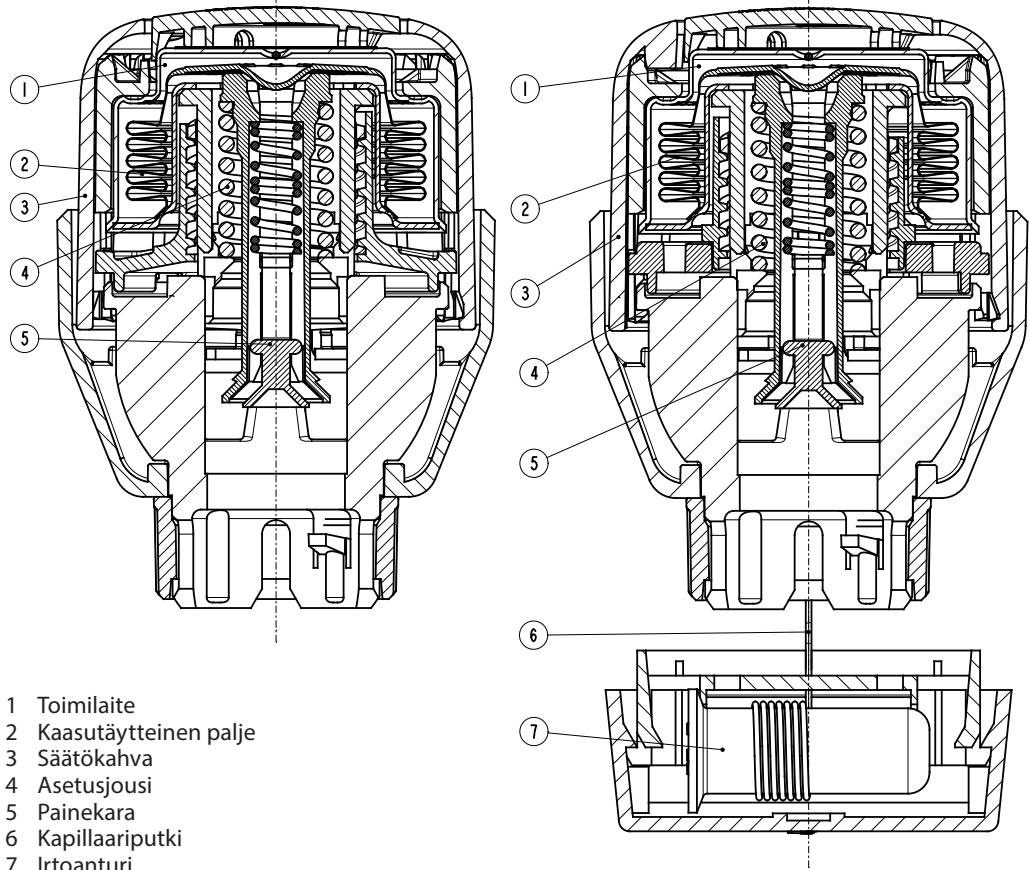
Tyyppi	Malli	Anturi	Kapillaa-riputki	Asetus-arvoalue	Liitos	Nollalukitus	Rajoitintapit	EN215-sertifioitu	Koodi nro
Aveo RA	Kiintoanturi	Sisäänrakennettu		7–28°C	RA		✓	✓	015G4040
Aveo RA	Irtoanturi	Etäkäyttö	0–2 m	7–26°C	RA		✓	✓	015G4042

Lisätarvikkeet

Lisätarvikkeet		Koodi nro
	Rajoitintapit asiattoman säädön estäville antureille (30 kpl)	013G1237
	Varkaudenestopistokkeet (20 kpl)	013G1232
	Työkalusarja, joka sisältää kuusiokoloavaimen ja lukitustappityökalun	013G1236
	Asteikon peitelevy, valkoinen (20 kpl)	015G4952

Tekninen esite Danfoss Aveo® -patteritermostaatti

Rakenne



- 1 Toimilaite
- 2 Kaasutäytteinen palje
- 3 Säättökahva
- 4 Asetusjousi
- 5 Painevara
- 6 Kapillaariputki
- 7 Irtoanturi

Toimintaperiaate

Termostaattianturit ovat suhteellisia säätimiä, jotka säätelevät lämmönsyöttöä suhteessa termostaatin havaitsemaan anturiin asetetun lämpötilan ja ympäröivän ilman lämpötilan väliseen eroon.

Lämpölaajennuselementti (palje) reagoi huoneen lämpötilaan laajentamalla tai supistamalla suhteellisesti. Liike välittyy termostaattiventtiin säätöelementille.

Termostaattianturi ohjaa lämpöpatteriin virtaavan veden määrää sopivalle virtaustasolle, joka vaaditaan huonelämpötilan pitämiseksi asetetulla tasolla.

Danfoss Aveo® -termostaattisarjassa on kaasutäytteiset palkeet, jotka varmistavat nopean vasteajan ympäristön lämpötilan muuttuessa.

Tekninen esite Danfoss Aveo® -patteritermostaatti

Lämpötilan asettaminen

Haluttu huonelämpötila asetetaan kääntämällä asetusvalitsinta. Alla olevat lämpötila-asteikot näyttävät asteikkoarvojen ja huonelämpötilan välisen korrelaation. Annetut lämpötila-arvot ovat vain viitteellisiä, sillä asennusolosuhteet vaikuttavat usein saavutettuun huonelämpötilaan.

Danfoss Aveo® -termostaattien lämpötilan asetusarvo lukitaan ja rajoitetaan anturin takana olevien rajoitintappien avulla.

Menettely on kuvattu ohjeessa.

Danfoss Aveo® Tamperproof



Asetusasento

❄	1	2	•	•	3	•	•	4	5	
7	14	17			20			23	26	°C

Huonelämpötila

❄ = Jäätymissuojasetus

Tekninen esite Danfoss Aveo® -patteritermostaatti

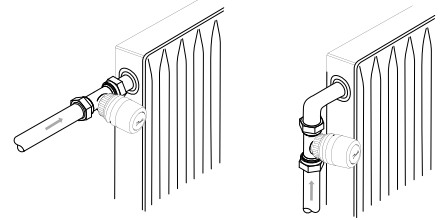
Valitse oikea anturi

Termostaattianturi on valittava seuraavien kriteerien perusteella:

Termostaatin on aina kyettävä rekisteröimään ympäröivän ilman lämpötila.

Patteritermostaatit sisäänrakennetuilla kiintoantureilla

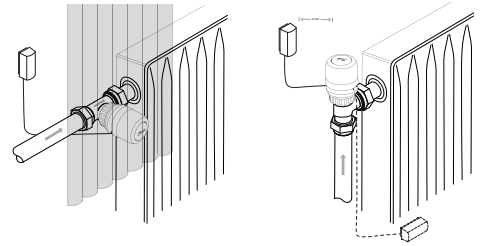
Nämä on aina asennettava vaakasuoraan, jotta huoneilma pääsee vapaasti tunnistimen yli. Danfoss ei suosittele kiintoanturin asentamista pystyasentoon, koska venttiilirungon ja mahdollisten pintaputkien lämpövaikutus aiheuttaa termostaatin virheellisen toiminnan.



Patteritermostaatit irtoanturilla

Näitä tulee käyttää, kun:

- Verhot peittävät termostaatin
- Pintaputket vaikuttavat termostaattiin
- Veto vaikuttaa termostaattiin
- Termostaatti on asennettava pystyasentoon, koska sen vieressä on esteitä.



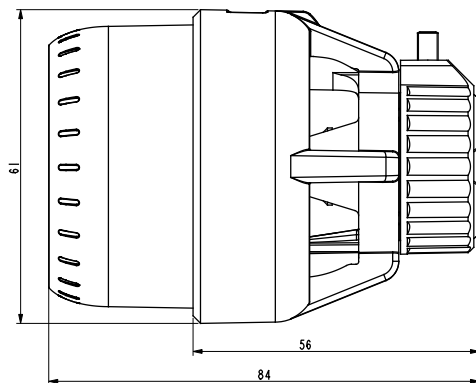
Irtoanturi on asennettava seinään, kauas verhoista tai jalkalistaan patterin alle, jos pintaputkia ei ole.

Kaikki irtoanturit toimitetaan nyt varustettuina ultraohuella kapillaariputkella. Vedä vain vaadittu pituus ulos (enintään 2 m) ja kiinnitä mukana tulevilla kiinnikkeillä tai erityisellä niittipistoolilla.

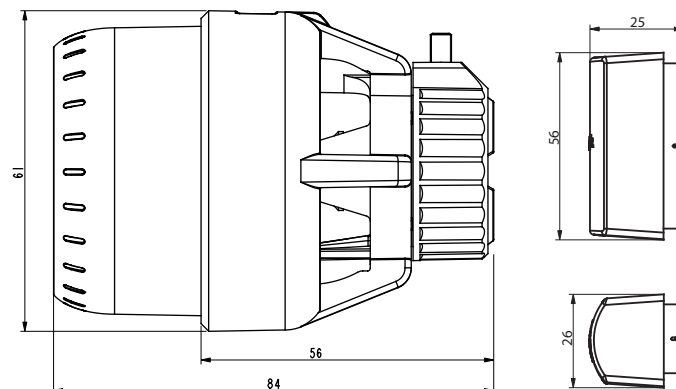
Tekninen esite Danfoss Aveo® -patteritermostaatti

Mitat

Danfoss Aveo® RA
Tamperproof



Danfoss Aveo® RA
Tamperproof irtoanturilla



OY Danfoss AB

Climate Solutions • danfoss.fi • +358 753 251 100 • asiakaspalvelu.fi@danfoss.com

Kaikki annetut tiedot, tapahtuipa se kirjallisesti, suullisesti, sähköisesti, verkossa tai ladattavassa muodossa, mukaan lukien mutta ei rajoittuen koskien tuotteen valintaa, tuotteensovelluksia tai käyttöä koskevia tietoja, tuotteen suunnittelua, paino-, mitta- ja kapasiteettitietoja ja muita tuote-oppaissa, luettelokuvauksissa, mainoksissa jne. ilmoitettuja teknisiä tietoja, annetaan vain tiedoksi, ja niiden katsotaan sitovia vain ja siltä osin kuin tarjouksessa tai tilausvahvistuksessa siitä nimenomaisesti niin ilmoitetaan. Danfoss ei vastaa luetteloissa, esitteissä, videoissa tai muissa materiaaleissa mahdollisesti esiintyvistä virheistä.

Danfoss pidättää oikeuden muuttaa tuotteitaan ilman ennakkoilmoitusta. Tämä koskee myös tilattuja tuotteita, joita ei ole vielä toimitettu, mikäli kyseiset muutokset eivät edellytä muutosten tekemistä tuotteen muotoon, sopivuuteen tai toimintaan.

Kaikki tässä materiaalissa mainitut tavaramerkit ovat Danfoss A/S:n tai Danfoss-konserniin kuuluvien yritysten omaisuutta. Danfoss ja kaikki Danfoss-logot ovat Danfoss A/S:n tavaramerkkejä. Kaikki oikeudet pidätetään.