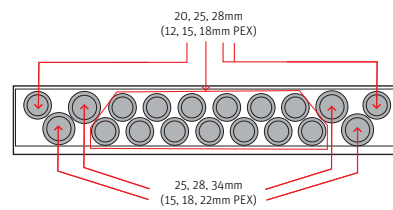
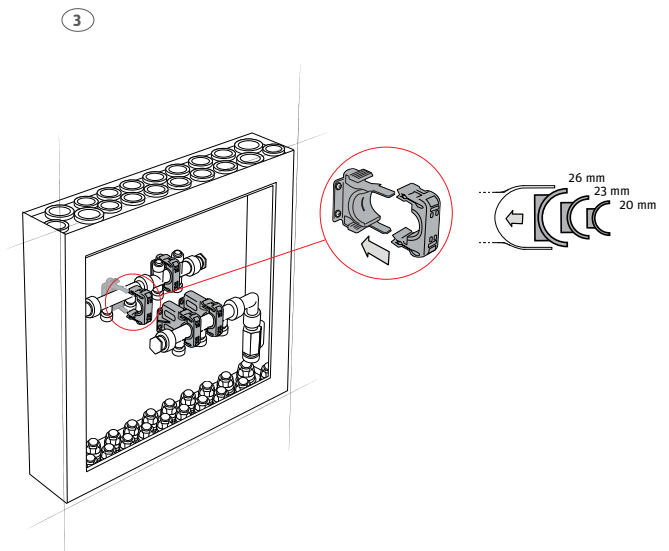
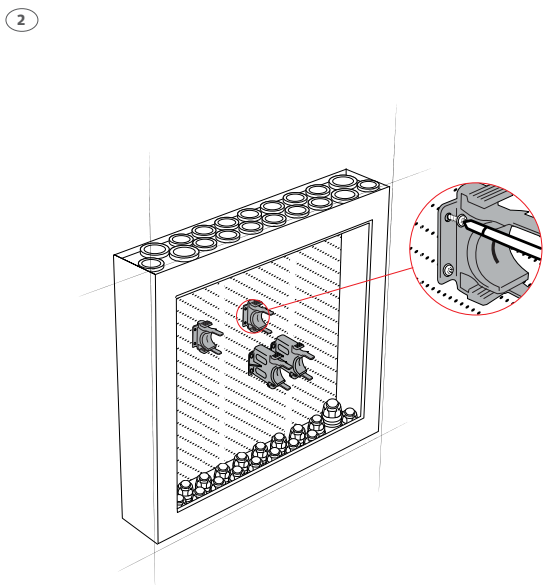
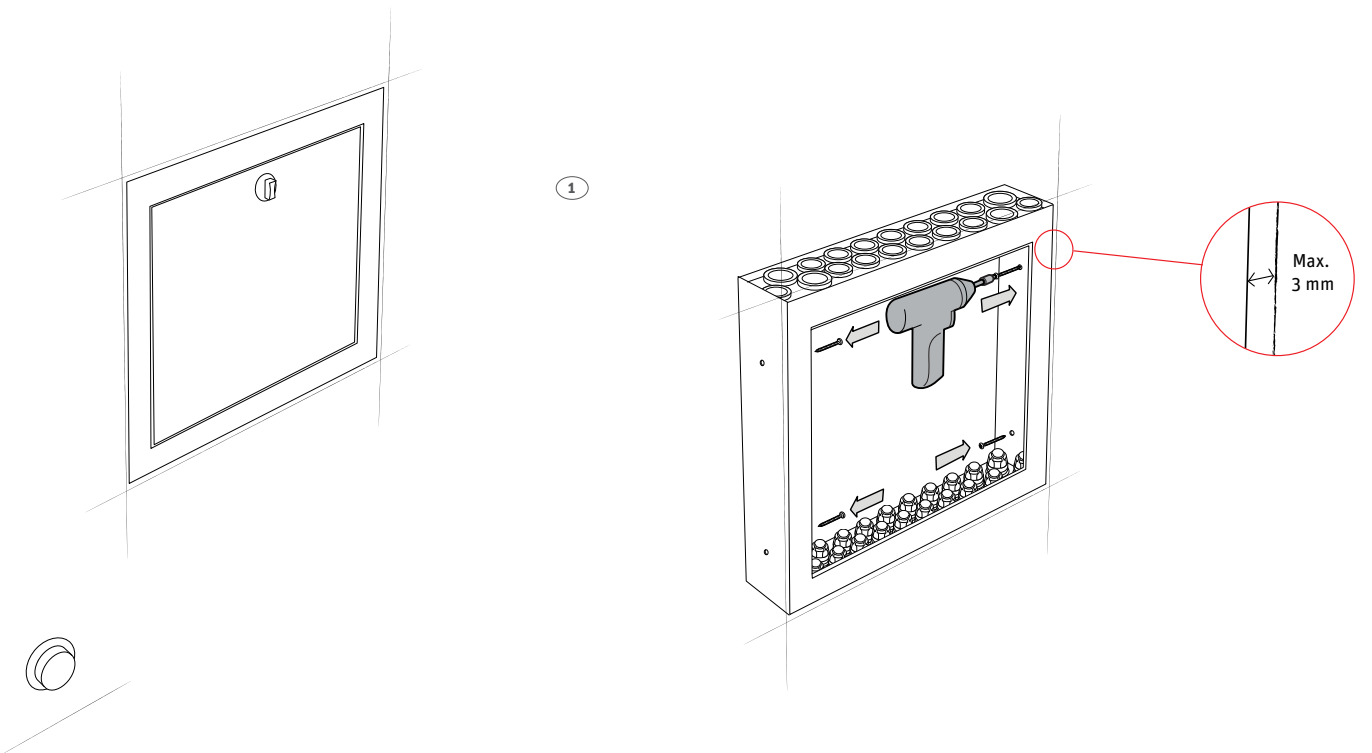


Roth Quickskab
Roth Vattentätt Quickskåp
Roth Quickskap
Roth Quick Jakotukkikaappi
Installation

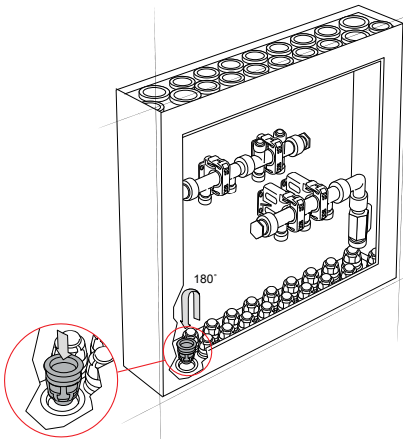
400, 550, 800 mm indbygning
400, 550, 800 mm
400, 550, 800 mm INV
400, 550, 800 mm Up



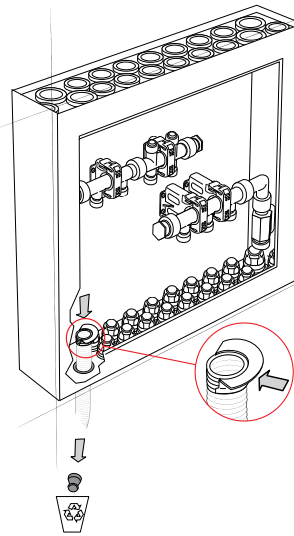
Roth Quickskab > Roth Vattentätt Quickskåp
 Roth Quickskab > Roth Quick Jakotukkikaappi



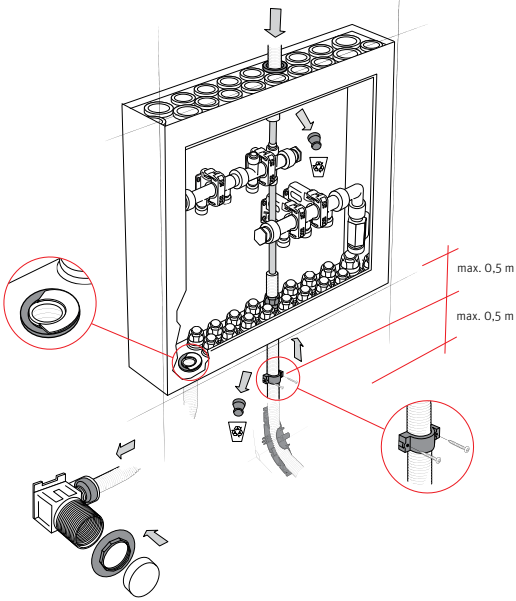
4



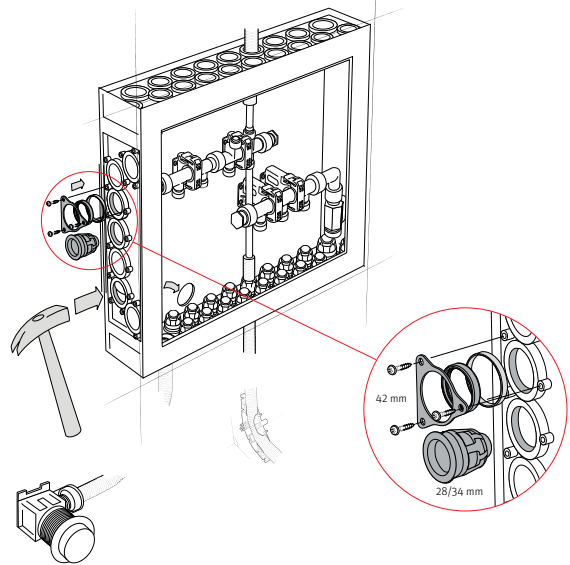
5



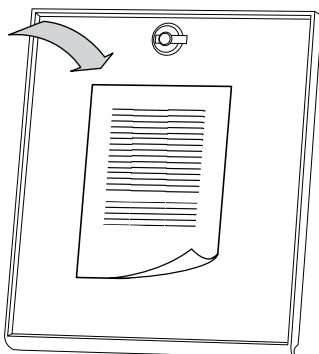
6



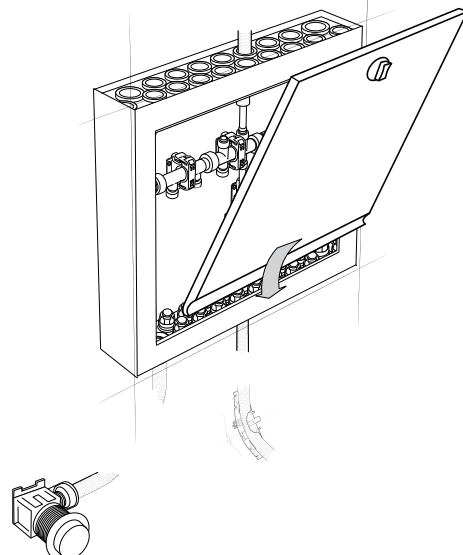
7



8



9



(DK) Tekniske data

Roth Quickskab	VVS-nr. 046297.50x
Anvendelse	Brugsvand og gulvvarme
Materiale	ABS plast, EPDM
Tilbehør	
Ramme og låge	VVS-nr. 046297.51x

(SE) Tekniska data

Roth Vattentätt Quickskåp	RSK nr. 187 90 0x
Användningsområde	Tappvatten
Material	ABS plast, EPDM
Tillbehör	
Dörr + ram	RSK nr. 187 90 0x3

(NO) Tekniske data

Roth Quickskap	NRF NR. 511 81 1x
Bruksområde	Sanitæranlegg og gulvvarmeanlegg
Materiale	ABS plast, EPDM
Tilbehør	
Dør + ramme	NRF NR. 511 81 2x

(FI) Tekninen tieto

Roth Quick Jakotukkikaappi	LVI nro 201648x
Sovellusalueet	Käyttövesi ja lattialämmitys
Materiaali	ABS muovi, EPDM
Tarvikkeet	
Ovi + kehys	LVI nro 201649x


ROTH NORDIC A/S

Centervej 5
3600 Frederikssund
Tel. +45 4738 0121
Fax +45 4738 0242
E-mail: service@roth-nordic.dk
roth-nordic.dk

ROTH NORDIC AB

Käglingevägen 37
213 76 Malmö
Tel. +46 40534090
Fax +46 40534099
E-mail: service@roth-nordic.se
roth-nordic.se

ROTH NORDIC AS

Jongsåsveien 4
1338 Sandvika
Tel. +47 67 57 54 00
E-mail: service@roth-nordic.no
roth-nordic.no
facebook.com/RothNordicNO

ROTH NORDIC OY

Sysimiehenkatu 12
10300 Karjaa
Puh. +358 19 440 330
Faksi +358 (0) 19 233 193
E-mail: service@roth-nordic.fi
roth-nordic.fi
facebook.com/RothNordicFI



Detta system är anpassat till
Branschregler Saker Vattenskydd Aktion.
Roth Nordic AB garanterar systemets
funktion om branschreglerna och
monteringsanvisningar följs.