

Roth Quick-jakotukkikaappi+ 550 mm maxi märkätilakauluksella

Roth Quick-jakotukkikaappi+ 550 mm maxi märkätilakauluksella. Hyväksytty märkätila-asennukseen.

Roth Quick-jakotukkikaappi+ 550 mm maxi tehdasasennetulla märkätilakauluksella soveltuu käytettäväksi Roth käyttövesi- ja lämmitysjärjestelmien kanssa.

Kaappi on hyväksytty käytettäväksi sellaisenaan märkätilojen seinäasennuksissa standardin NT 129 mukaan. Vesitiivis kaappi on osa Roth MultiPex®-käyttövesijärjestelmää ja täyttää sekä DS439 että BR15-vaatimukset.

Kaapissa on valmiiksi asennetut vesitiiviit läpiviennit kaapin pohjassa ja yläosassa. Sivuilla on reikiä syöttöputkille. Kiinteät läpiviennit on suunniteltu erityisesti suoja-putkien helppoon ja turvalliseen asennukseen.

Kaapissa ei ole metalliosia, jotka joutuisivat kosketuksiin veden kanssa. Tällä varmistetaan, että jakotukkikaappi pysyy hyväkuntoisena vuosikymmeniä ilman korroosion vaaraa. Kaappi on asennettavissa sellaisenaan. Lisävarusteena on saatavana maalattu metallinen ovi ja kehys, mikäli tarvitaan erityisen tyylikäs loppusilaus.



Tekninen kuvaus

Roth Quick-jakotukkikaappi+ 550 mm maxi märkätilakauluksella on valmistettu valkoisesta ABS-muovista (värisävy RAL 9010) lukittavalla ovella. Jakotukkikaapissa on tehtaalla asennettu kolminkertainen vedentiivistyskalvo. Kaapin syvyys on 145 mm, leveys 550 mm ja korkeus 550 mm. Vesitiivis kaappi toimitetaan asennusvalmiina sisältäen läpiviennit suoja-putkille kaapin pohjassa ja yläosassa, "knock out"-reikiä sivuilla, Roth Quick-kiinnikkeitä kaikenlaisille Roth-jakotukeille, sekä ylivuotokannen. Jakotukkikaappiin on mahdollista asentaa jopa 4 jakotukkaa 13 lähdöllä. Kaapin takaseinässä oleva rei'itys mahdollistaa helpon ja vapaavalinnaisen asennuspaikan jakotukkitalineelle/kiinnikkeille.

Lisävarusteena on saatavana säädettävä, valkoiseksi maalattu teräskelvy ja ovi tyylikkään valkoisena (RAL 9010).

Käyttökohteet

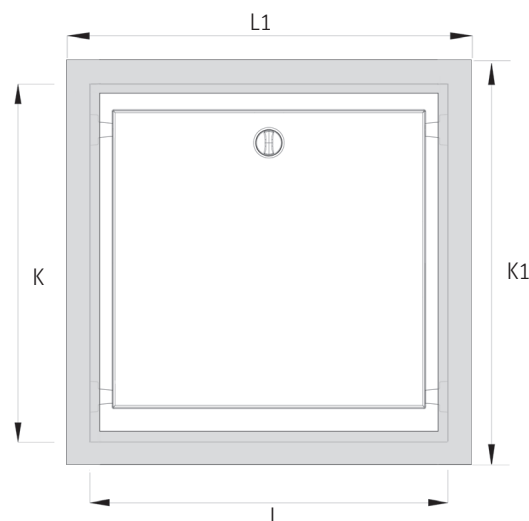
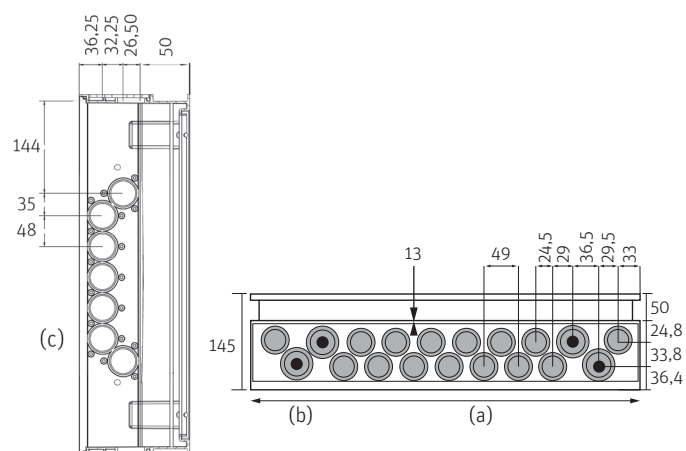
- › Lattialämmitysjärjestelmät
- › Käyttövesijärjestelmät
- › Lämpöpatterijärjestelmät

Tekniset tiedot

Roth Quick-jakotukkikaappi+ maxi 550 mm märkätilakauluksella
550 x 550 x 145 mm
LVI-nro 2016105

Kaappikoko/ mitat	L	K	S	Läpiviennit (a) 16 - 28 mm	Läpiviennit (b) 25 - 42 mm*	Knock- out-reikiä (c)	Tiiviste L1 x K1
550	550	550	145	30	8	14	700 x 700

* Roth Quick-läpiviennin LVI-nro 2016492 kanssa voidaan käyttää 42 mm suoja-putkea, ja Roth Quick-läpiviennin LVI-nro 2016461 kanssa voidaan käyttää 40 mm Alu-LaserPlus®-putkia.



Roth Quick-jakotukkikaappi+ 550 mm maxi märkätilakauluksella

Käyttökohteet:	Putki-putkessa-järjestelmissä
Kaapin materiaali:	ABS-muovia
Läpivientien materiaali:	TPE/PA6
Tiivisteiden materiaali:	Polypropyleeniä ja polyetyleniä
Maksimimäärä KV:	7 kpl
Maksimimäärä LV (ml. LVK):	6 kpl
Läpivientien koko (pienet):	16-28 mm
Läpivientien koko (isot):	25-34 mm

Toimituksen sisältö

Kaappi muovisella kannella, suojaputkien läpivienneillä kaapin pohjassa ja yläosassa (yht. 38 kpl), jakotukin kiinnikkeillä, ylivuotokannella, tehtaalla liimatulla märkätilakauluksella ja suojapussilla.

Lisävarusteet:

Kehys, ovi ja läpiviennit vesitiiviiseen Roth Quick-kaappiin+ 550 mm, maxi märkätilakauluksella.

Kehys ja ovi ovat säädettävissä ja voidaan asentaa suoraan jakotukkikaappiin etäisyydellä 0-60 mm. Kehys ja ovi asennetaan seinärunkoon, mikäli syvempi kaappiasennus.

Tekniset tiedot:

Roth kehys/ovi
550 x 550 mm
LVI-nro 2016494

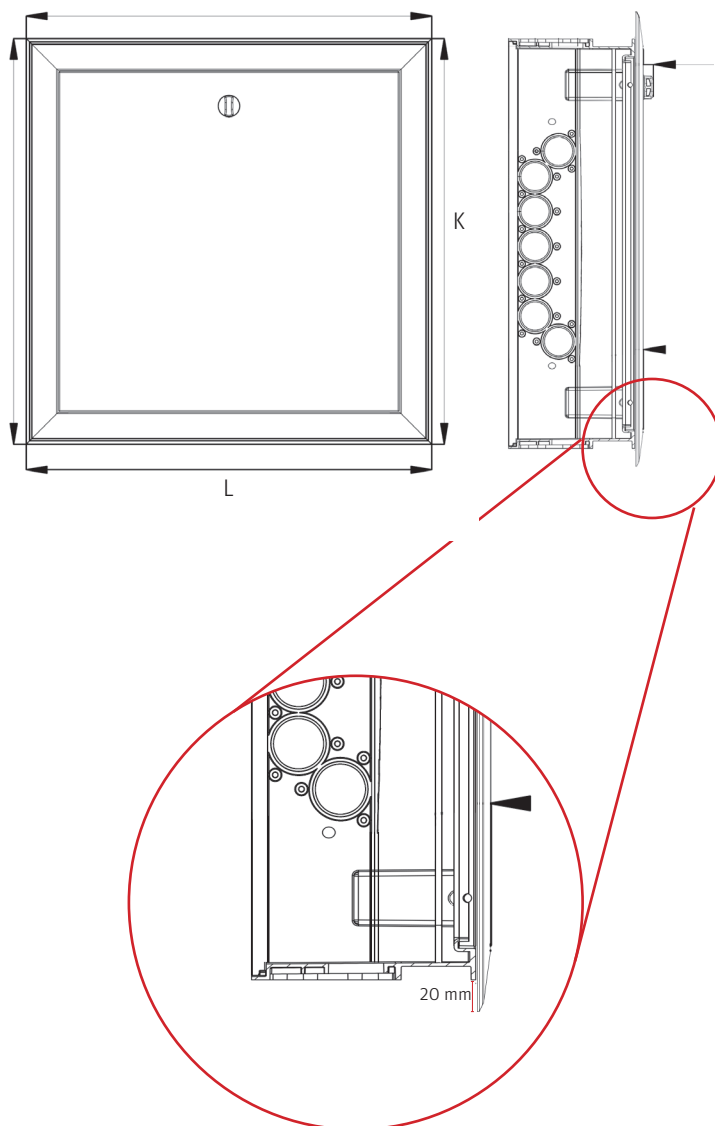
Lisävarusteet

Roth Quick-läpiviennit,
16-28 mm
LVI-nro 2016490

Roth Quick-läpiviennit,
25-34 mm
LVI-nro 2016491

Roth Quick-läpiviennit,
40 mm
LVI-nro 2016461

Roth Quick-läpiviennit,
42 mm
LVI-nro 2016492



Roth kehys/oven koko/mitat	L	K	S
550	590	590	11