

Roth GV fordelerskab
Roth Fördelarskåp GV
Roth Fordelerskap vanntett
Roth Universal jakotukkikaappi
Installation

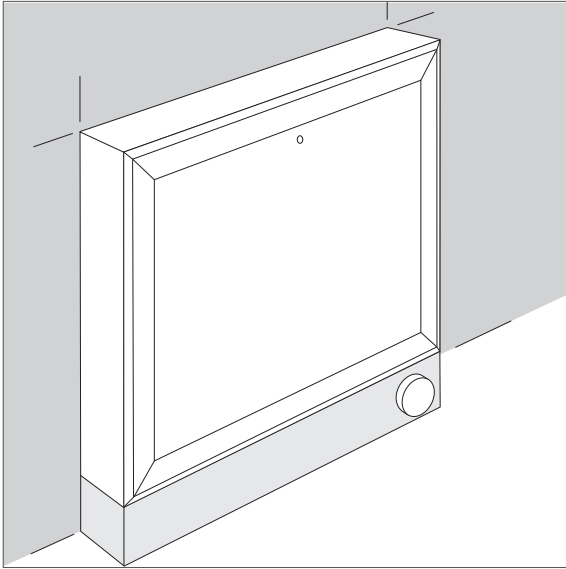
550, 800, 1150 mm universal
550, 800, 1150 mm
550, 800, 1150 mm universal
550, 800, 1150 mm



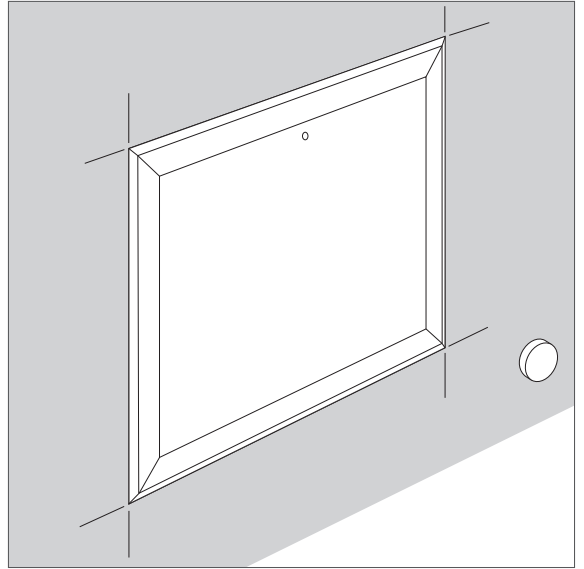
Roth GV fordelskab, universal > Roth Fördelarskåp GV

Roth Fordelerskab vanntett, universal > Roth Universal jakotukkikaappi

1a

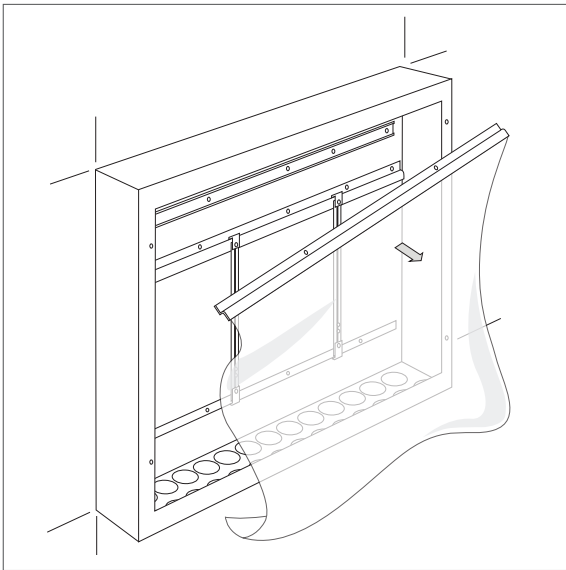


1b

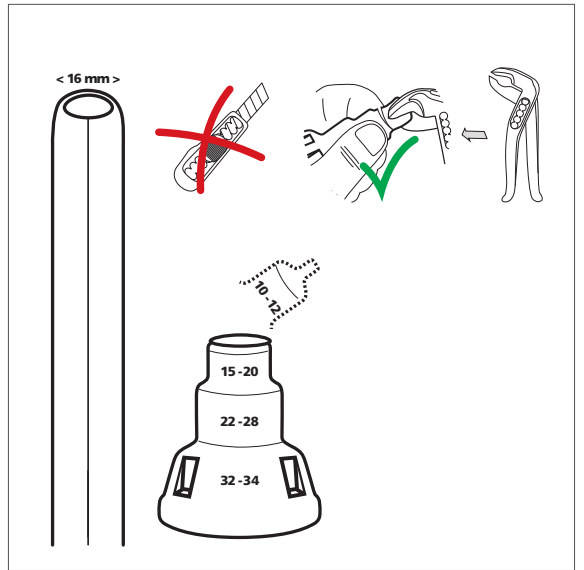


Alt.

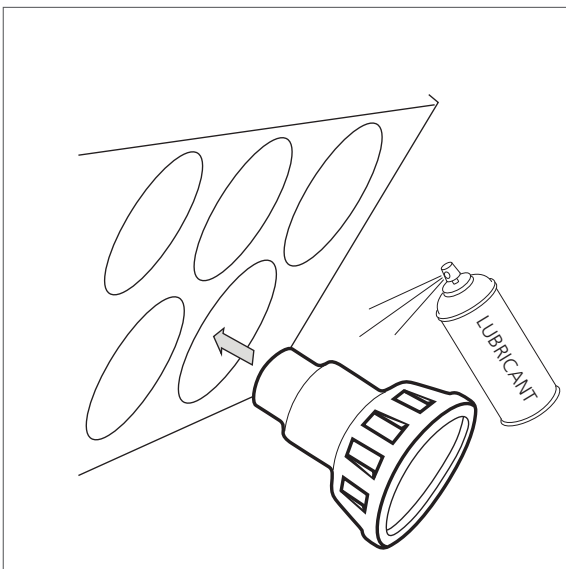
2



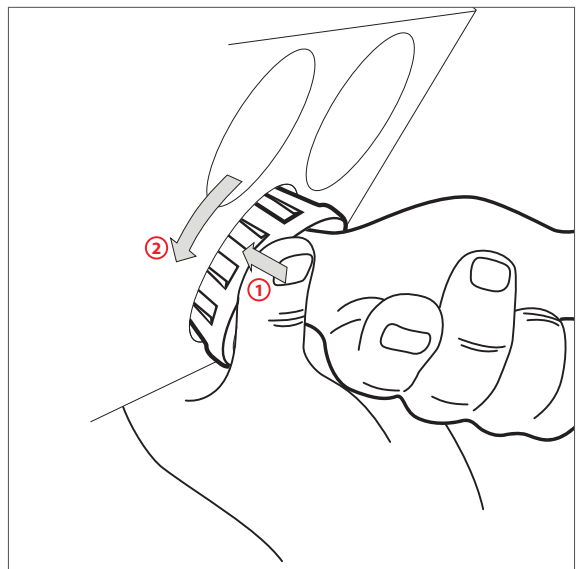
3

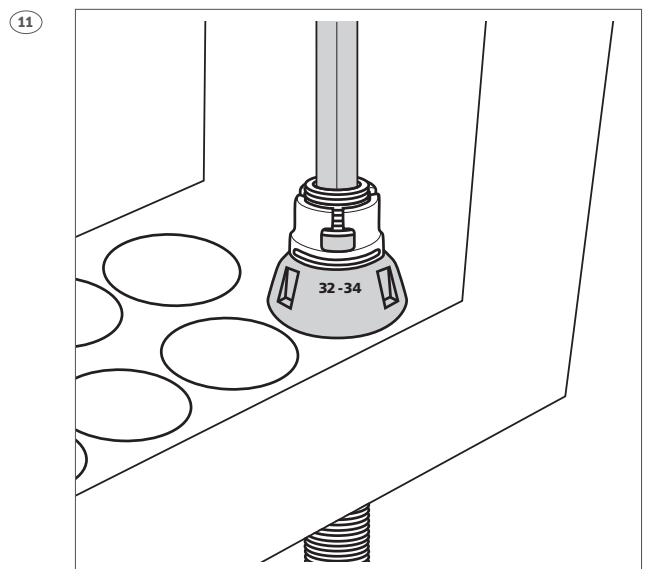
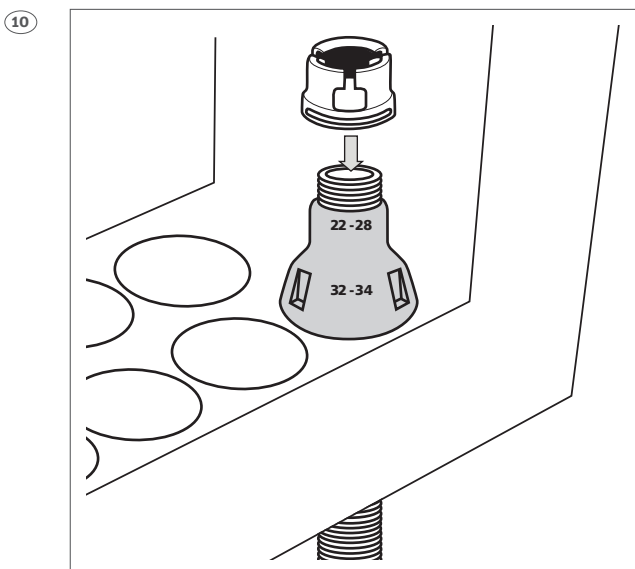
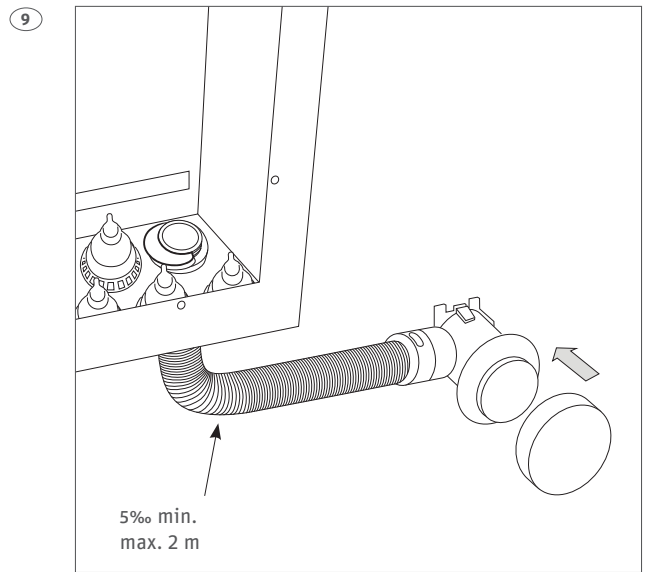
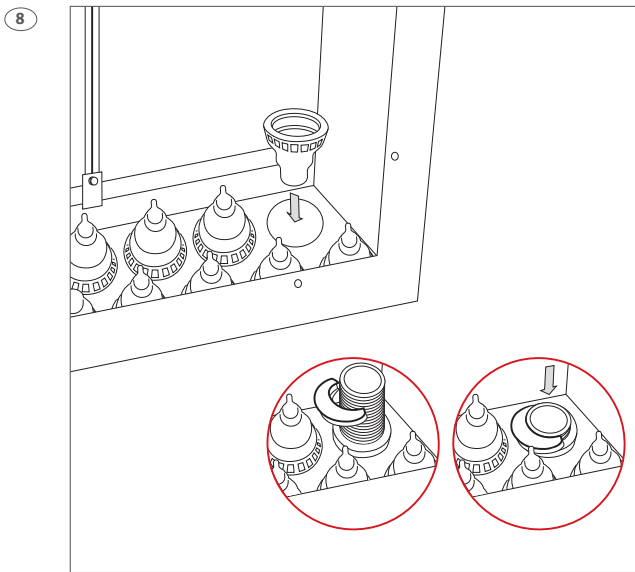
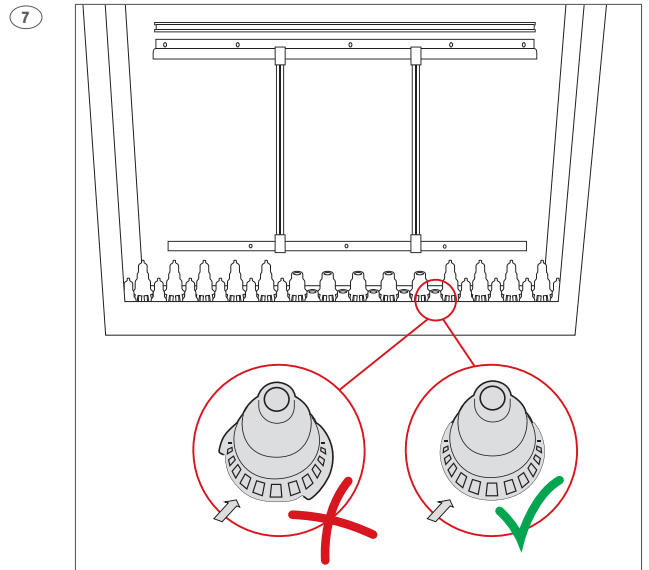
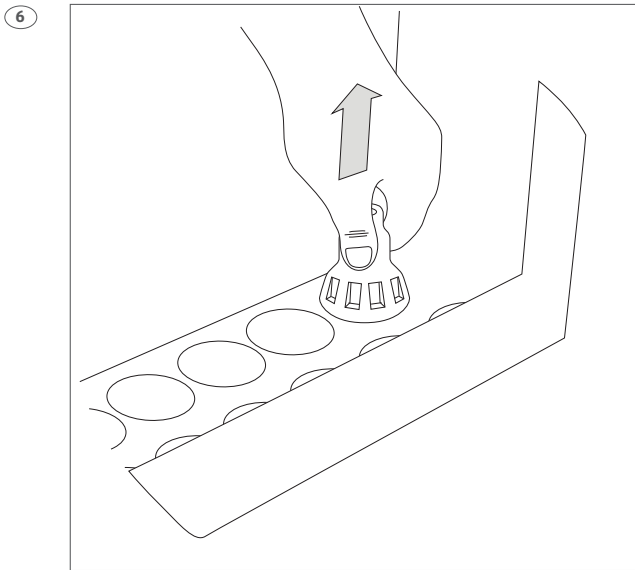


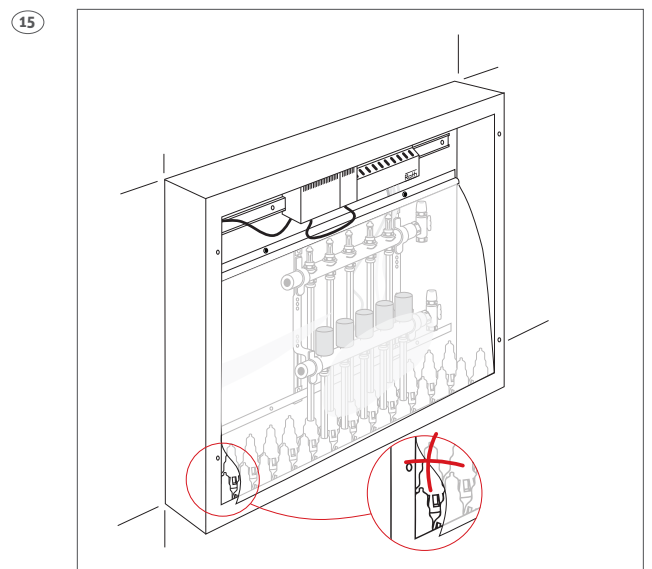
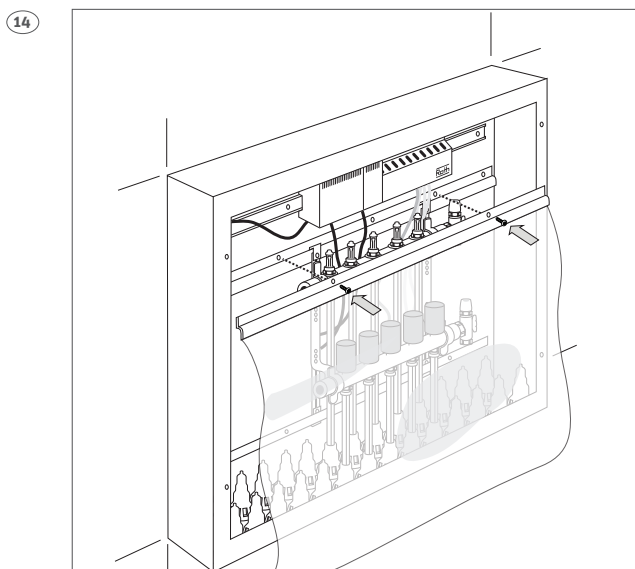
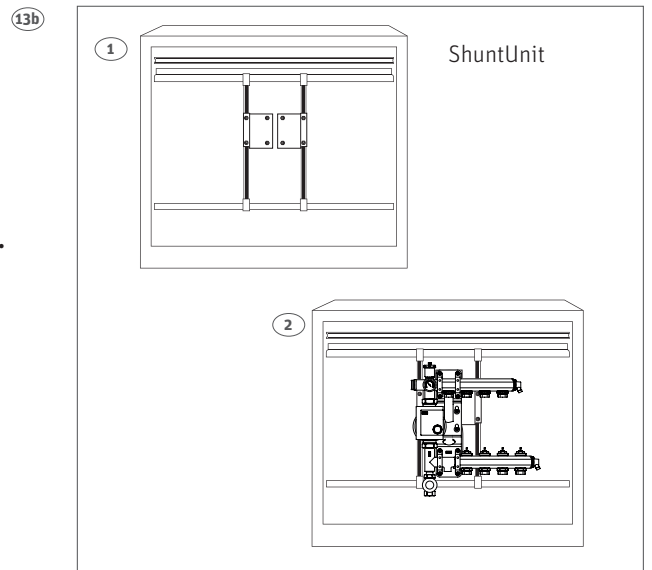
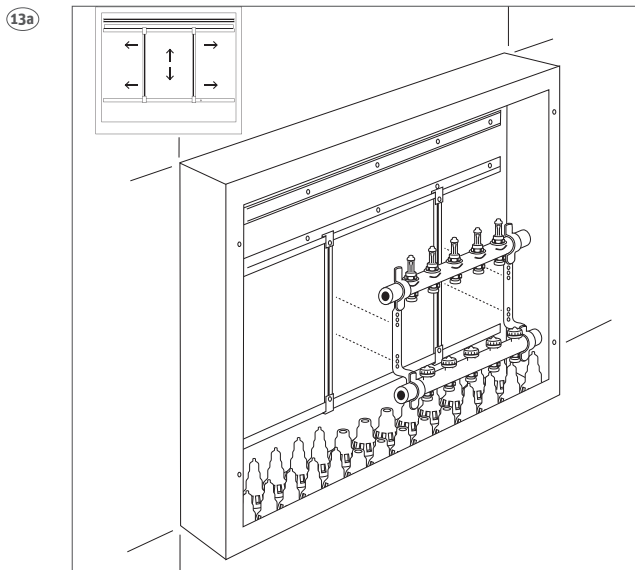
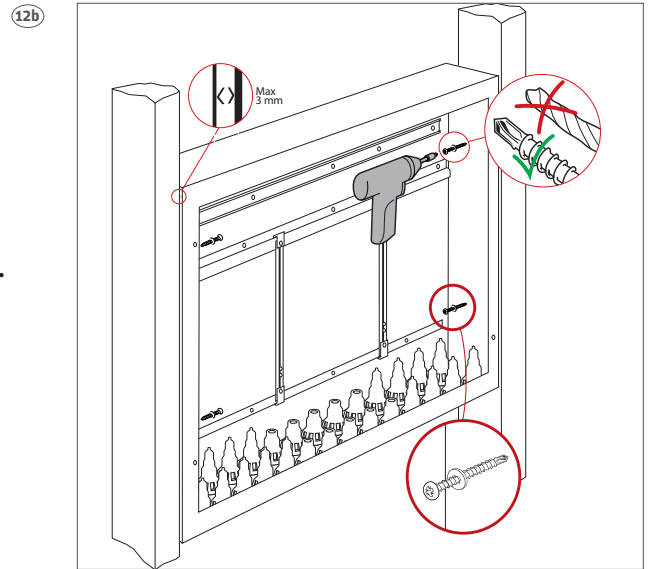
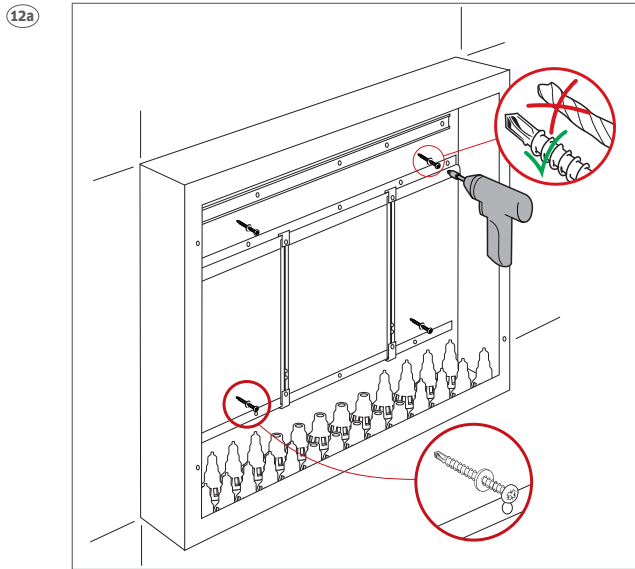
4



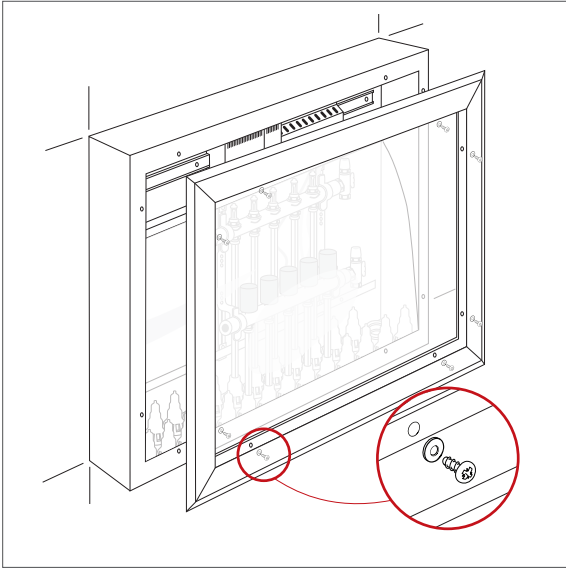
5





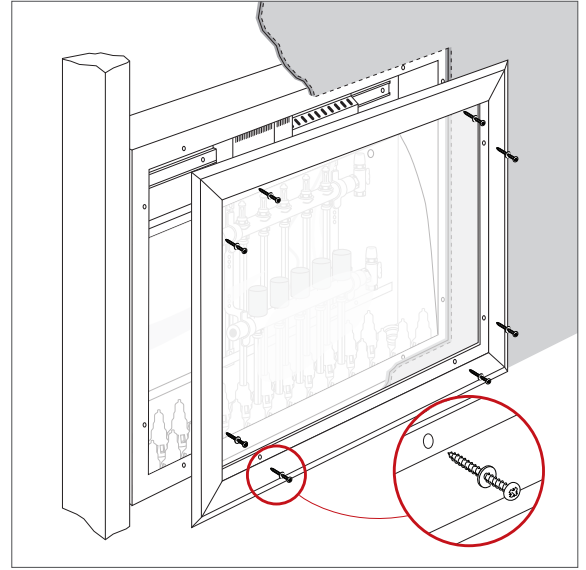


16a



16b

Alt.



(DK) Tekniske data

Roth GV fordelerskab 550 mm, universal
 Roth GV fordelerskab 800 mm, universal
 Roth GV fordelerskab 1150 mm, universal

Anvendelse
 Materiale

Godkendt i henhold til

VVS-nr. 046219.286
 VVS-nr. 046219.288
 VVS-nr. 046219.292

Gulvvarme
 Pulverlakeret stål,
 EPDM
 NT VVS 129

Tilbehør

Roth fikseringsnippel 20 - 28 mm
 Roth fikseringsnippel 25 - 34 mm
 Roth rørgennemføring, 10 - 34 mm rør

VVS nr. 046297.728
 VVS nr. 046297.734
 VVS nr. 046297.752

(SE) Tekniska data

Roth fördelarskåp GV 550
 Roth fördelarskåp GV 800
 Roth fördelarskåp GV 1150

Användningsområde
 Material

Godkännande

RSK nr. 243 46 29
 RSK nr. 243 46 30
 RSK nr. 243 46 31

Golvvärme, värme
 Plåt, EPDM

NT VVS 129

Tillbehör

Roth dragskydd 20 - 28 mm
 Roth dragskydd 25 - 34 mm
 Roth rörgenomføring

RSK nr. 243 46 51
 RSK nr. 243 46 52
 RSK nr. 243 46 5

(NO) Tekniske data

Roth fordelerskap vanntett, universal - 550
 Roth fordelerskap vanntett, universal - 800
 Roth fordelerskap vanntett, universal - 1150

Bruksområde
 Materiale

Godkjening

NRF nr. 837 02 55
 NRF nr. 837 02 56
 NRF nr. 837 02 57

Gulvvarmeanlegg
 Stål, EPDM

NT VVS 129

Tilbehør

Roth plasthette f/fiksering av varerør 20 - 28 mm
 Roth plasthette f/fiksering av varerør 25 - 34 mm
 Roth universal gumminippel 10 - 34 mm

NRF nr. 511 81 97
 NRF nr. 511 81 98
 NRF nr. 511 74 91

(FI) Tekninen tieto

Roth universal jakotukkikaappi 550 mm
 Roth universal jakotukkikaappi 800 mm
 Roth universal jakotukkikaappi 1150 mm

Käyttöalueet
 Käyttövesijärjestelmät,
 Materiaali

Hyväksytyt

LVI-nro 2070698
 LVI-nro 2070700
 LVI-nro 2070694

Lattialämpöjärjestelmät
 Radiaattorijärjestelmät
 Terästä, EPDM

NT VVS 129 mukaisesti

Lisätarvikkeet

Roth lukitusrengas suojaputkelle 20 - 28 mm
 Roth lukitusrengas suojaputkelle 25 - 34 mm
 Roth Läpivientikumi 10,5 - 34 mm

LVI nro 2070562
 LVI nro 2070563
 LVI nro 2070561


ROTH NORDIC A/S

Centervej 5
 3600 Frederikssund
 Tel. +45 4738 0121
 Fax +45 4738 0242
 E-mail: service@roth-nordic.dk
 roth-nordic.dk

ROTH NORDIC AB

Käglingevägen 37
 213 76 Malmö
 Tel. +46 40534090
 Fax +46 40534099
 E-mail: service@roth-nordic.se
 roth-nordic.se

ROTH NORDIC AS

Jongsåsveien 4
 1338 Sandvika
 Tel. +47 67 57 54 00
 E-mail: service@roth-nordic.no
 roth-nordic.no
 facebook.com/RothNordicNO

ROTH NORDIC OY

Sysimiehenkatu 12
 10300 Karjaa
 Puh. +358 19 440 330
 Faksi +358 (0) 19 233 193
 E-mail: service@roth-nordic.fi
 roth-nordic.fi
 facebook.com/RothNordicFI

