



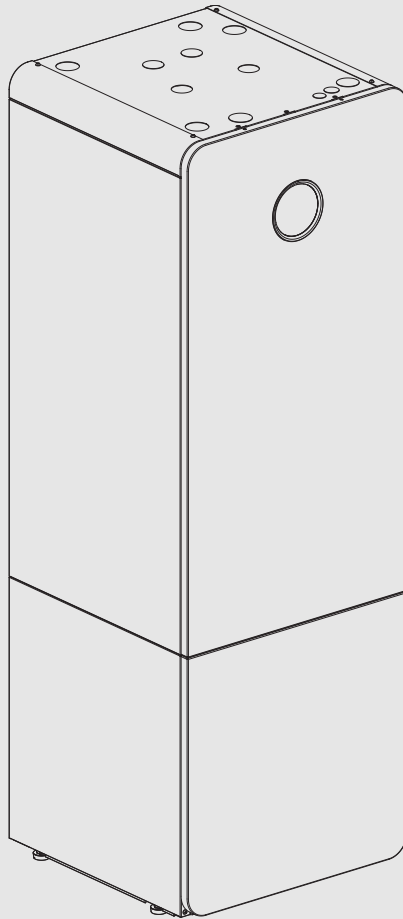
BOSCH

Asennusohje

Maalämpöpumppu

Compress 7800i LW

CS7800iLW M | CS7800iLW MF



Sisällysluettelo

1	Symbolien selitykset ja turvaohjeet	3
1.1	Symbolien selitykset	3
1.2	Yleiset turvallisuusohjeet	3
2	Määräykset	4
2.1	Vedenlaatu	4
3	Tuotekuvaus	5
3.1	Toimituksen sisältö	5
3.2	Tietoja lämpöpumpusta	5
3.3	Vaatimustenmukaisuusvakuutus	5
3.4	Tyypikilpi	5
3.5	Yleiskuva tuotteesta	6
3.6	Mitat, vähimmäisetäisyydet ja putkiliitännät	7
3.7	Lisätarvikkeet	9
3.7.1	Välttämättömät järjestelmäkomponentit	9
3.7.2	Valinnaiset varusteet	9
4	Asennusvalmistelut	10
4.1	Lämpöpumpun asennus	10
4.2	Lämmityslaitteiston huuhtominen	10
4.3	Termostaattiventtiilit	10
5	Asennus	10
5.1	Kuljetus ja säilytys	10
5.1.1	Kuljetusvaihtoehdot	10
5.2	Pakkauksen purkaminen	17
5.3	Tarkistuslista	17
5.4	Liitäntä	18
5.4.1	Eristys	18
5.4.2	Yhdistä valutusletku	18
5.4.3	Lämpöpumpun liittäminen maalämpöjärjestelmään	19
5.4.4	Yhdistä lämpöpumppu lämmitysjärjestelmään	19
5.4.5	Lämpöpumpun liittäminen vesijohtoon	19
5.5	Sähköliitäntä	20
5.5.1	CAN-BUS	20
5.5.2	EMS-BUS	21
5.5.3	Ulkoiset liitännät	21
5.5.4	Ulkoiset liitännät	21
5.5.5	Ulkolämpötila-anturi T1	21
5.5.6	Asennuspiirilevyn liitännät	22
5.6	Suunnittelusarjan kokoonpano	23
5.7	Connect-Key-yksikön pidikkeen kiinnittäminen	26
6	Käyttöönotto	27
6.1	Maalämpönestepiirin täyttö	27
6.2	Lämpöpumpun ja lämmitysjärjestelmän täyttö ja tuuletus	28
6.2.1	Järjestelmä ilman ohitusta	29
6.3	Lämmityslaitteen käyttöpaineen säätö	30
6.4	Toimintotesti	30
7	Toiminta ja käyttö	31
7.1	Lämmön yleisasetukset	31
7.1.1	Lämmityspiirit	31

7.1.2	Lämmityksen säätömenetelmät	31
7.1.3	Lämmön aikasäätö	31
7.1.4	Käyttötapa	31
7.2	Energian mittaus	31
8	Huolto	31
8.1	Kylmäaineen moduulin käyttö yksinkertaisemmalla huollolla	32
8.2	Kylmäainepiiriin pääsyn helpottaminen laajoja huoltotöitä varten	33
8.3	Ylikuumenemissuoja	35
8.4	Hiukkassuodatin	35
8.5	Kylmäaineen piiri	35
8.6	Tiedot kylmäaineesta	35
8.7	Käyttövesivaraajan tyhjennys	35
9	Lisävarusteiden asennus	35
9.1	Käyttöveden kiertovesipumppu PW2 (lisävaruste)	35
10	Ympäristönsuojelu ja tuotteen hävittäminen	35
11	Tekninen määrittäminen	36
11.1	Tekniset tiedot	36
11.2	Pumppukäyrä – STM 60 - 110	39
11.3	Järjestelmäratkaisut	40
11.3.1	Käytettyjen symbolien selitykset	40
11.3.2	Vakio	41
11.3.3	Puskurivaraaja samansuuntainen	43
11.4	KytKentäkaavio	44
11.4.1	Sähkörasioiden yhteenveto	44
11.4.2	Jännitteensyöttö toimitustilassa (6 kW, 8 kW, 12 kW, 16 kW)	45
11.4.3	Pääpiirin kytkentäkaavio	46
11.4.4	Asennuspiirilevyn kytkentäkaavio	48
11.4.5	I/O-moduulin kytkentäkaavio	50
11.4.6	Yleiskuva, CAN-, EMS-, MODBUS-väylä	51
11.4.7	EMS-väylän liitännämahdollisuudet	53
11.4.8	Lämpötila-anturien mittausarvot	54
11.5	Käyttöönottopöytäkirja	55

1 Symbolien selitykset ja turvaohjeet

1.1 Symbolien selitykset

Varoitukset

Varoitusten alussa käytettävät signaalisanat osoittavat seurauksena olevan riskin tyypin ja vakavuuden, jos vaaran vähentämistä koskevia toimenpiteitä ei tehdä.

Seuraavat signaalisanat ovat määriteltyjä ja niitä voidaan käyttää tässä asiakirjassa:


VAARA

VAARA osoittaa, että seurauksena on vakava tai hengenvaarallinen henkilövahinko.


VAROITUS

VAROITUS osoittaa, että seurauksena saattaa olla vakava tai hengenvaarallinen henkilövahinko.


HUOMIO

HUOMIO osoittaa, että seurauksena voi olla vähäinen tai kohtalainen henkilövahinko.

HUOMAUTUS

HUOMAUTUS osoittaa, että seurauksena saattaa olla aineellinen vahinko.

Tärkeät tiedot



Tärkeät tiedot ilman henkilövaaroja ja aineellisia vaaroja on merkitty näytetyllä info-symbolilla.

Muita symboleja

Symboli	Merkitys
▶	Toimintatapa
→	Linkki asiakirjan toiseen kohtaan
•	Luettelo/luettelomerkintä
-	Luettelo / luettelomerkintä (2. taso)

Taul. 1

1.2 Yleiset turvallisuusohjeet

Tämä asennusohje on kohdistettu putkimiehille, asentajille ja sähköalan asiantuntijoille.

- ▶ Tutustu huolellisesti kaikkiin asennusohjeisiin (lämpöpumppuun, säätimiin, jne.) ennen asennustöiden aloittamista.
- ▶ Huomioi turvaohjeet ja varoitukset.
- ▶ Noudata maakohtaisia ja paikallisia sääntöjä, teknisiä määräyksiä ja asetuksia.
- ▶ Dokumentoi kaikki suoritettut työt.

Määräystenmukainen käyttö

Tämä lämpöpumppu on tarkoitettu käytettäväksi asuinrakennusten suljetuissa lämmityslaitteistoissa. Kaikkalainen muu käyttö ei ole määräysten mukaista käyttöä. Siitä mahdollisesti aiheutuvat vahingot eivät kuulu vakuutuksen piiriin.

Asennus, käyttöönotto ja huolto

Lämpöpumpun saa asentaa, ottaa käyttöön ja huoltaa vain tähän valtuutettu henkilökunta.

- ▶ Saa käyttää vain alkuperäisvaraosia.

Sähkötyöt

Jätä sähköasennukset sähköasentajan tehtäväksi.

Ennen sähköasennustöitä:

- ▶ Kytke verkkojännite kaikista navoista jännitteettömäksi ja varmista, että sitä ei voi uudelleen kytkeä päälle.
- ▶ Varmista, että laitteen virta on katkaistu.
- ▶ Ota huomioon myös muiden laiteosien liitäntäsuunnitelmat.

Sähköverkkoon kytkeminen

Laitteen sähkönsyöttö on pystyttävä katkaisemaan varmalla tavalla.

- ▶ Asenna turvakytkin jolla voi katkaista sähkönsyötön täysin.

Kytkentä kaapeli

Jos kytkentä kaapeli on vaurioitunut, on se vaihdettava, riittävän pätevyyden omaavan henkilön toimesta.

Liittäminen vesijohtoverkkoon

Tämä yksikkö on tarkoitettu liitettäväksi kiinteästi vesijohtoverkkoon. Liittämiseen ei saa käyttää letkusrjaa.

Suurin sallittu veden tulopaine on 10 baaria.

Pienin sallittu veden tulopaine on 2 baaria.

Luovutus tilaajalle

Opasta tilaajalle luovutuksen yhteydessä lämmityslaitteen käyttö ja käyttöedellytykset.

- ▶ Selitä käyttö - käsittele tällöin erityisesti turvallisuudelle tärkeät toiminnot.
- ▶ Kiinnitä huomio erityisesti seuraaviin kohtiin:
 - Muutos- ja kunnossapitotyöt saa suorittaa vain valtuutettu alaan erikoistunut yritys.
 - Laite on tarkastettava ja puhdistettava ja huolettava tarpeen mukaan vähintään kerran vuodessa, jotta asianmukainen käyttö ja ympäristöystävällisyys voitaisiin taata.
- ▶ Esitä mahdolliset seuraukset (henkilövahingot ja jopa kuolemanvaara tai aineelliset vauriot), jos laitteen tarkastus, puhdistus tai huolto laiminlyödään.
- ▶ Luovuta asennus- ja käyttöohjeet tilaajalle säilytettäväksi.

2 Määräykset

Tämä on alkuperäinen käyttöopas. Tätä opasta ei saa kääntää ilman valmistajan antamaa lupaa.

Noudata seuraavia ohjeita ja määräyksiä:

- Sähkölaitoksen paikalliset määräykset sekä erikoissäännöt
- Kansalliset rakennusmääräykset
- **F-Kaasuasetus**
- **EN 50160** (Jännitteen ominaisuudet julkisissa sähköverkoissa)
- **EN 12828** (Rakennusten lämmityslaitteistot – Lämpimän käyttöveden ja lämmityslaitteistojen suunnittelu)
- **EN 1717** (Juomaveden suojaaminen epäpuhtauksilta juomavesilaitteistoissa)
- **EN 378** (Kylmälaitteistot ja lämpöpumput – Turvatekniikkaa ja ympäristöä koskevat vaatimukset)

2.1 Vedenlaatu

Lämmityslaitteiston vedenlaatu

Lämpöpumput toimivat alhaisemmissa lämpötiloissa kuin monet lämmityslaitteistot. Tosin sanoen terminen ilmanvaihto ei ole niin tehokasta kuin sähkö-/öljy-/kaasukattilalaitteistoissa eikä happipitoisuus ole koskaan niin alhainen kuin näissä laitteistoissa. Sen vuoksi lämmityslaitteisto on herkempi korroosiolle aggressiivisen veden yhteydessä.

Jos lämmityslaitteisto pitää täyttää säännöllisesti tai lämmitysvesinäyte näyttää, ettei vesi ole kirkasta, on ryhdyttävä ennalta ehkäiseviin toimenpiteisiin.

Ennalta ehkäiseviä toimenpiteitä voi olla esim. lämmityslaitteiston varustaminen magneettierottimella ja ilmanpoistventtiilillä.

Toimenpiteet, jos lämmityslaitteistoja pitää täyttää toistuvasti:

- ▶ Varmista, että paisuntasäiliön kokonaistilavuus on tarpeeksi suuri lämmityslaitteen tilavuudelle.
- ▶ Korvaa paisuntasäiliö.
- ▶ Tarkasta lämmityslaitteisto vuotojen varalta.

Järjestelmän erotus lämmönvaihtimen avulla on mahdollisesti tarpeellista, jos taulukossa 2 ilmoitettuja rajoja ei saavuteta.

Veteen saa lisätä vain myrkyttömiä pH-arvoa nostavia lisäaineita, minkä lisäksi on huolehdittava veden pysymisestä puhtaana.

Taulukossa 2 ilmoitettuja raja-arvoja on noudatettava, jotta lämpöpumpun suoritusarvot ja moitteeton toiminta on mahdollista varmistaa koko käyttöajan ajan.

Vedenlaatu	
Kovuus	<3 °dH
Happipitoisuus	<1 mg/l
Hiihidioksidi, CO ₂	<1 mg/l
Kloridi-ionit, Cl ⁻	<250 mg/l
Sulfaatti, SO ₄	<100 mg/l
Sähkönjohtavuus	<350 µS/cm
pH	7,5 – 9

Taul. 2 Vedenlaatu

Veden lisäkäsittely kalkkisaostumien välttämiseksi

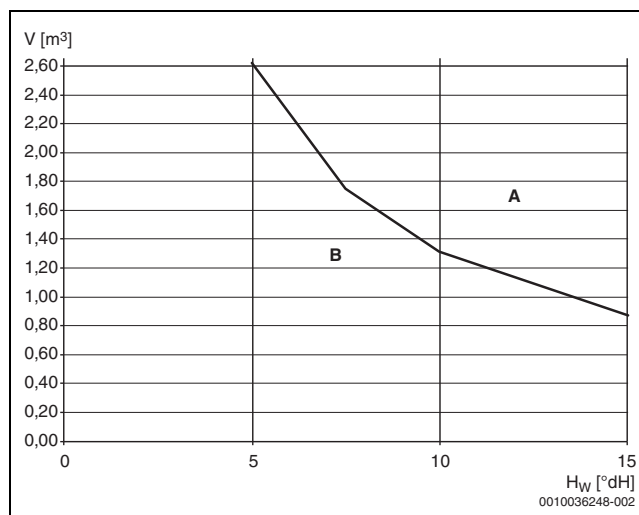
Lämmitysveden huono laatu edistää lietteen ja kalkan syntymistä. Tämä voi aiheuttaa lämmönvaihtimen toimintahäiriöitä tai vaurioita lämpöpumpussa. Vedenkäsittely voi olla tarpeellisesta ajantasaisen saksalaisen ohjeen VDI 2035 "Vermeidung von Schäden in Warmwasser-Heizungsinstallationen" (vaurioiden välttäminen lämminvesilaitteistoissa) mukaan samoin kuin täyttöveden kovuusasteen, laitteiston tilavuuden ja kokonaistehon vaatiessa, jotta kalkan kerääntymisestä aiheutuvat vauriot olisi mahdollista välttää.

i

Taulukossa 2 ilmoitettujen veden kovuuden raja-arvojen ylittyessä lämpöpumpun teho heikkenee ajan myötä. Kun tehon oletetaan vähentyneen, kuvassa 1 ilmoitetut rajat ovat tarpeellisia, jotta lämpöteho ja lämpöpumpun oikeanlainen käyttö olisi taattu koko eliniän ajan.

Lämpöpumpun teho [kW]	Kokonaiskalkiteetti/kokonaiskovuus, täyttövesi [° dH]	Veden enimmäismäärä täytön ja täydentämisen yhteydessä V _{max} [m ³]
Q̇ < 50	Vaatimukset, ks. kuva 1	Vaatimukset, ks. kuva 1

Taul. 3 Lämpöpumpputaulukot



Kuva 1 Lämpöpumppulaitteistojen vedenkäsittelyrajat

- A Käytä käyrän yläpuolella demineralisoitua täyttövetä, jonka sähköinen johtokyky on ≤ 10 mikrosiemens/cm.
- B Käytä käyrän alapuolella käsittelemätöntä vesijohtovettä. Täytä samalla juomavettä koskevat määräykset huomioiden.
- H_w Veden kovuus.
- V Kokonaisvesimäärä: Lämmityslaitteiston täyttö- ja täydennysvesimäärä lämpöpumpun eliniän aikana.

Jos veden kokonaismäärä on kaaviossa (→kuva 1) rajakäyrän yläpuolella, asianmukaiset vedenkäsittelytoimenpiteet ovat välttämättömiä.

Sopivia toimenpiteitä ovat:

- Täysin demineralisoitu täyttövesi, jonka sähköinen johtokyky on ≤ 10 mikrosiemens/cm.

Jotta voitaisiin estää, että lämmitysveteen pääsee happea, paisuntasäiliö pitää mitoittaa vastaavasti.

Jos hengittäviä putkia asennetaan, järjestelmän erotus on tehtävä lämmönvaihtimen avulla.

Johtoveden ominaisuudet

Integroitu lämminvesivaraaja on tarkoitettu käyttöveden lämmittämiseen ja varaamiseen. Huomaa käyttövetä koskevat maakohtaiset ehdot, määräykset ja normit. Lämminvesivaraajan veden laadun on vastattava EU-direktiivin 98/83/EY kehusehtoja.

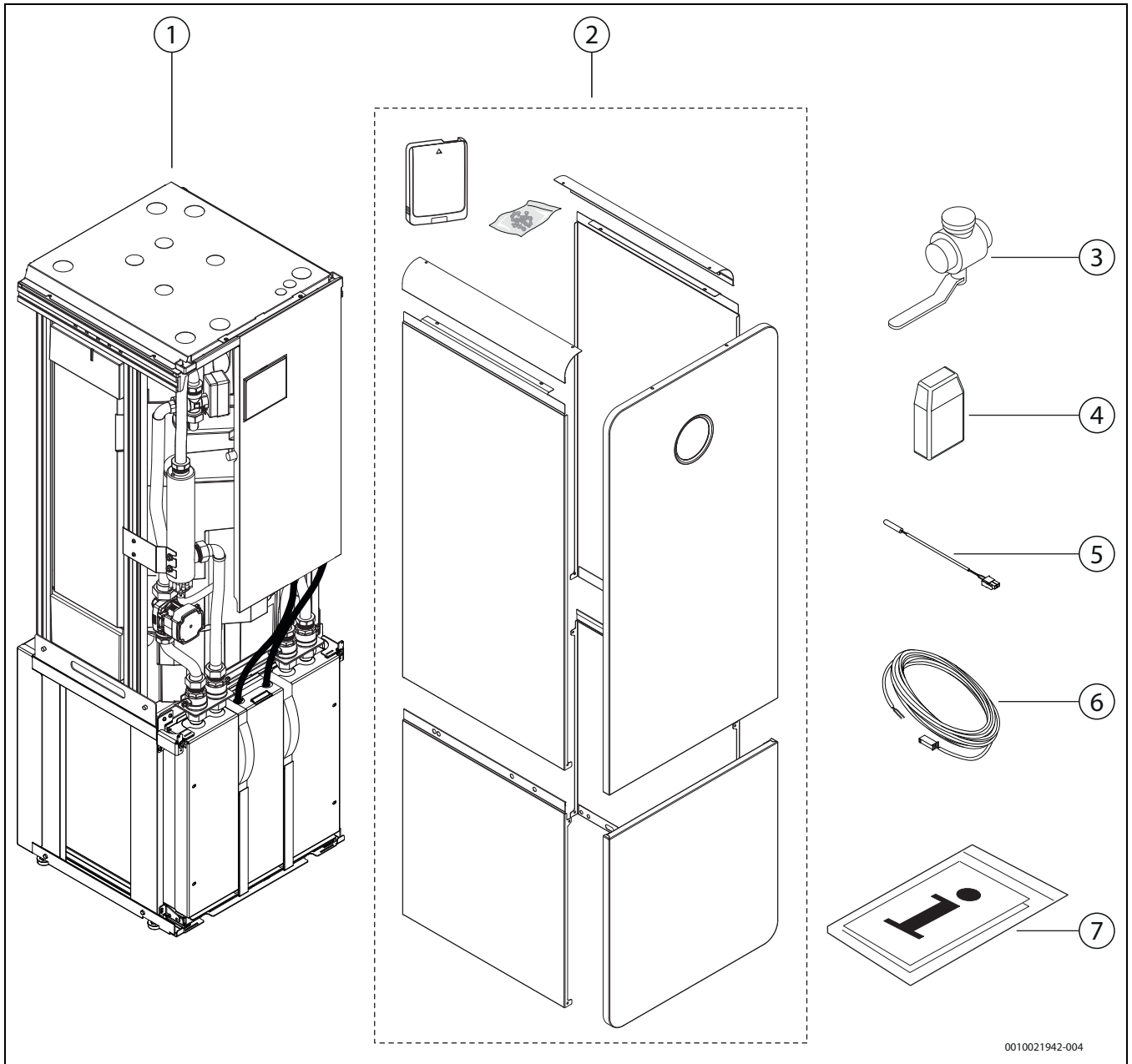
Seuraavista raja-arvoista pitää pitää erityisesti kiinni:

Vedenlaatu	Yksikkö	Arvo
Johtavuus	µS/cm	≤ 2500
pH	-	≥ 6,5... ≤ 9,5
Kloridi	ppm	≤ 250
Sulfaatti	ppm	≤ 250

Taul. 4 Johtoveden ominaisuudet

3 Tuotekuvaus

3.1 Toimituksen sisältö



Kuva 2 Toimituksen sisältö

- [1] Lämpöpumppu
- [2] Verhoilu, Connect-Key-moduuli mukaan luettuna
- [3] Hiukkassuodattimella ja magnetiitti-ilmaisimella varustettu lämmityslaitteiston sulkuventtiili
- [4] Ulkolämpötila-anturi
- [5] Menovirran lämpötila-anturi
- [6] Menoveden lämpötila-anturin jatkoakaapeli
- [7] Dokumentit

3.2 Tietoja lämpöpumpusta

CS7800iLW M | CS7800iLW MF on lämpöpumppu integroidulla vedenlämmittimellä.

CS7800iLW M-mallissa on lasinen etupuoli.

CS7800iLW MF-mallissa on metallilevy etuosassa.

Lämpöpumppua saa käyttää vain tiivistetyssä kotitalousveteen perustuvissa lämmitysjärjestelmissä EN 12828 mukaisesti.

Muu käyttö on kielletty. Kaikki kielletystä käytöstä aiheutuvat vahingot ovat takuun ulkopuolisia.

3.3 Vaatimustenmukaisuusvakuutus

Tämän tuotteen suunnittelu ja käyttö noudattavat Eurooppalaisia direktiivejä ja täydentäviä kansallisia vaatimuksia.

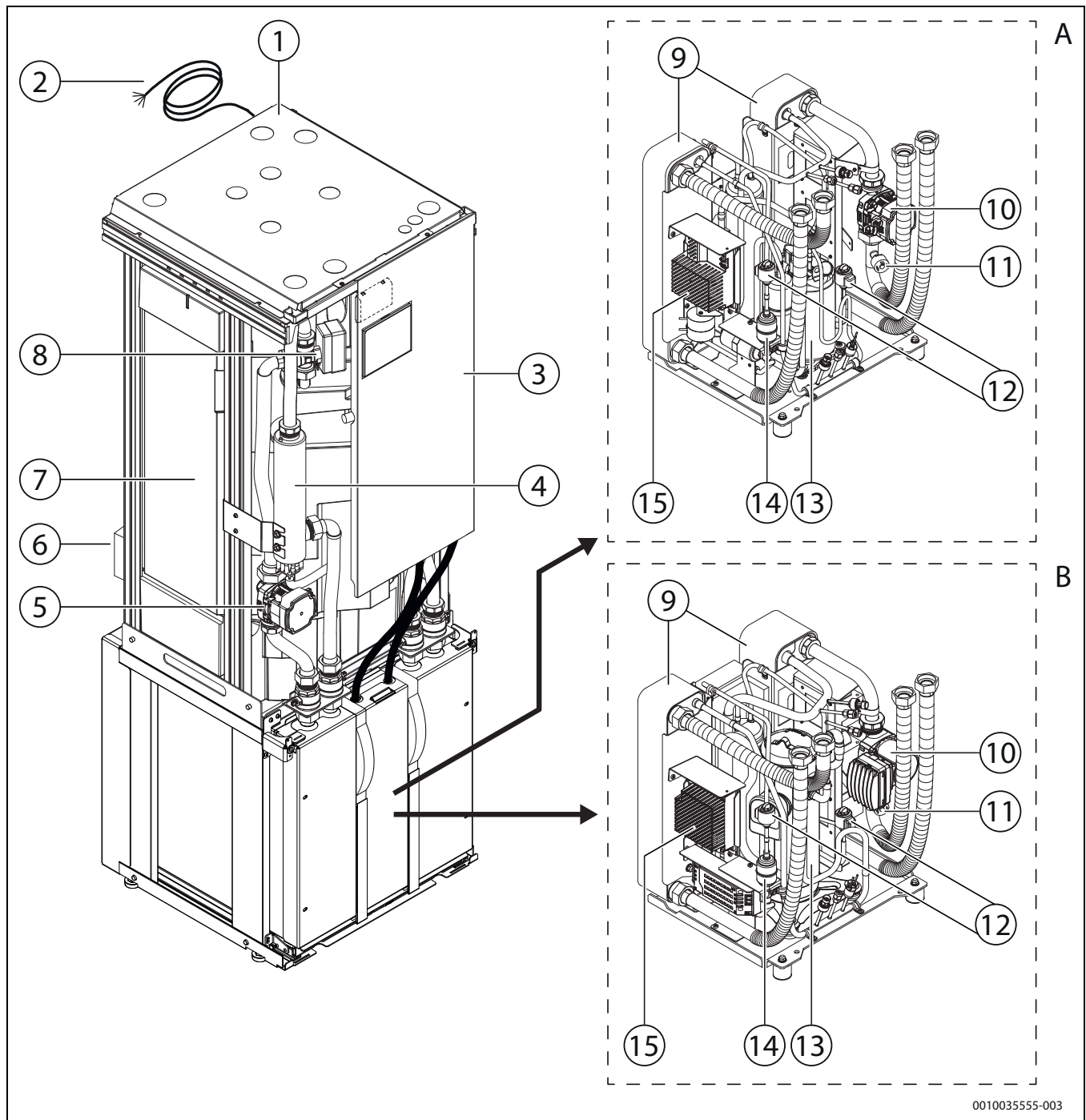
CE Tämä liitetty CE-merkintä ilmaisee, että tuote noudattaa kaikkia sovellettavia EU:n lakeja.

EU-vaatimustenmukaisuusvakuutuksen koko teksti on saatavilla seuraavasta Internet-osoitteesta: www.bosch.fi.

3.4 Tyypikilpi

Tyypikilpi sijaitsee lämpöpumpun yläkannessa. Se sisältää tiedot lämpöpumpun lämmitystehosta, osanumeron, sarjanumeron ja valmistuspäivän.

3.5 Yleiskuva tuotteesta



0010035555-003

Kuva 3 Yleiskuva tuotteesta

- [A] CS7800iLW 6 M | CS7800iLW 6 MF ja CS7800iLW 8 M | CS7800iLW 8 MF
- [B] CS7800iLW 12 M | CS7800iLW 12 MF ja CS7800iLW 16 M | CS7800iLW 16 MF
- [1] Tyypikilpi (kannessa)
- [2] Liitäntäjohto (verkkojännite), asennettu tehtaalla
- [3] Kytentäkotelo
- [4] Sähköinen lisälämmitin
- [5] Lämpöpumppu
- [6] Connect-Key-moduulin pidikkeen sijainti toimitustilassa. Johto on liitetty tehtaalla lämpöpumppuun ja pidikkeeseen. Kiinnitä pidikkeen magneettinen pohja ennen käyttöönottoa lämpöpumpun suojukseen. Vaihtoehtoisesti pidikkeen voi kiinnittää ruuveilla seinään.

- [7] Lämminvesivaraaja
- [8] 3-tieventtiili
- [9] Lämmönvaihdin
- [10] Kp. kiertov.pumppu
- [11] Painevahti
- [12] Elektroninen paisuntaventtiili
- [13] Kompressor
- [14] Kuivasuodatin (asennus mahdollisten kylmäainepiiriin liittyvien huoltotöiden yhteydessä)
- [15] Invertteri

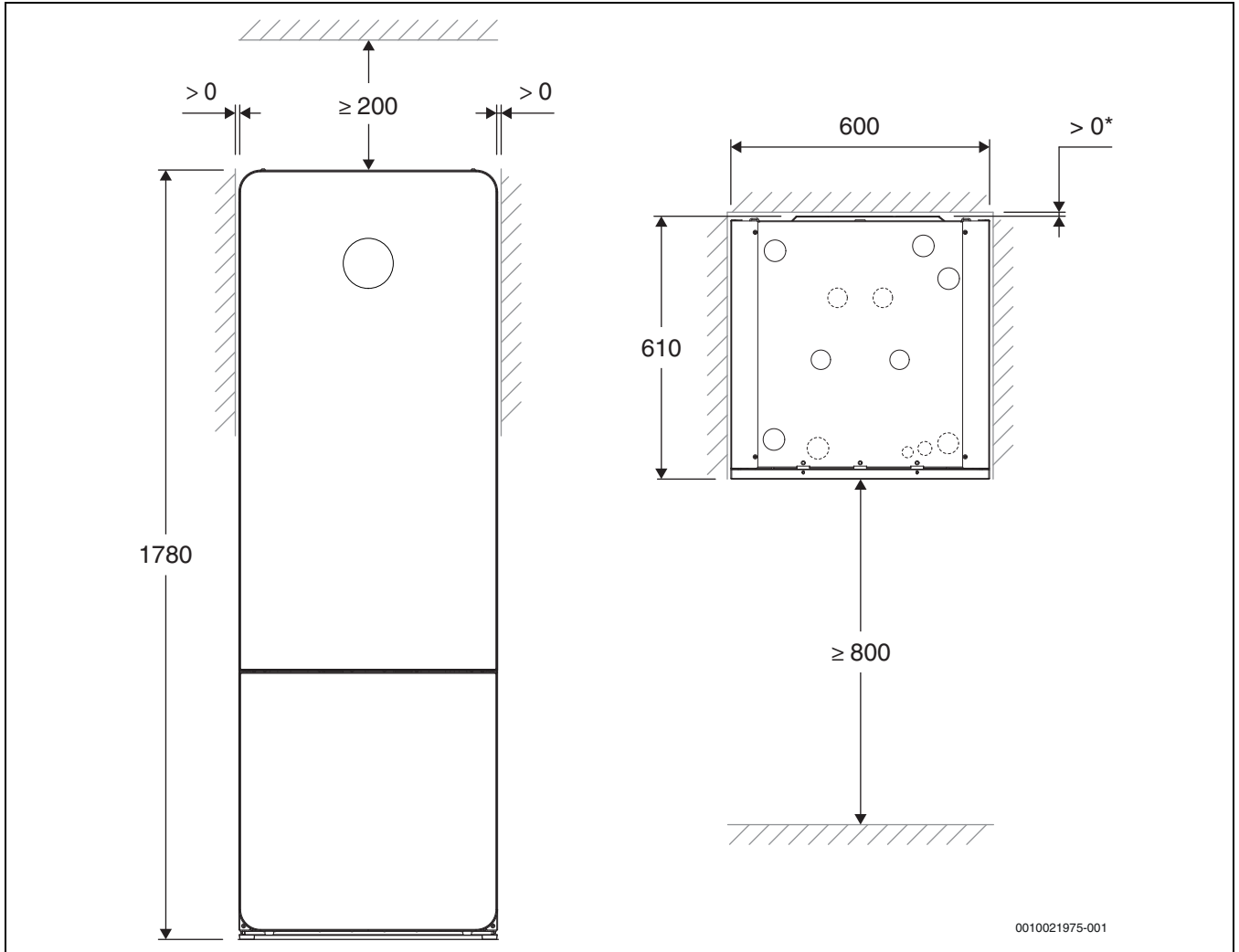
 **VAARA**

Sähköiskun vaara

Lämpöpumpun verhoilu saattaa johtaa sähköä.

- Lämpöpumpun liitäntäjohto (verkkojännite) on asennettu tehtaalla. Jos asentaja asentaa jonkin muun liitäntäjohdon, esiasennettu kaapeli on irrotettava ja poistettava.

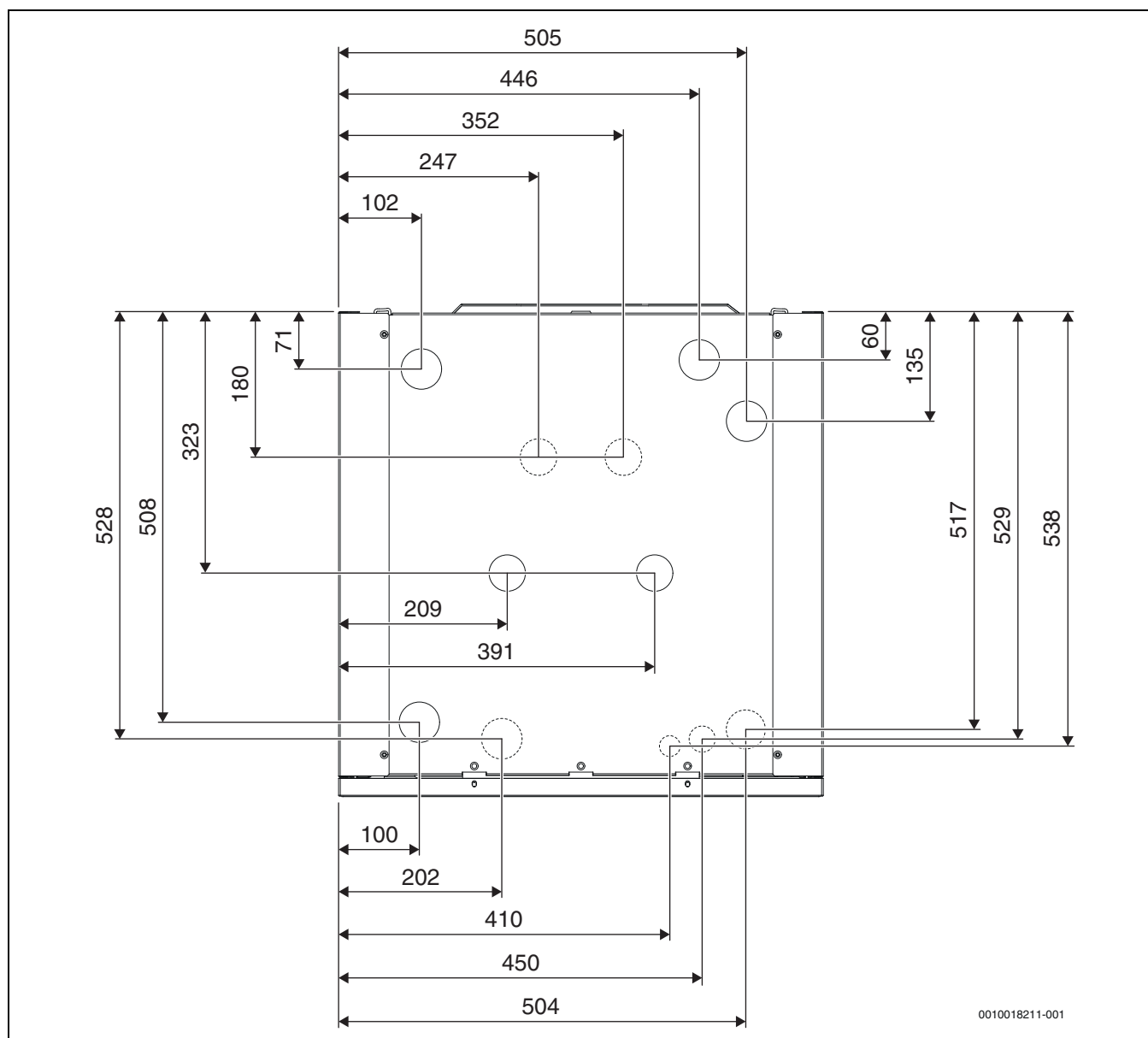
3.6 Mitat, vähimmäisetäisyydet ja putkiliitännät



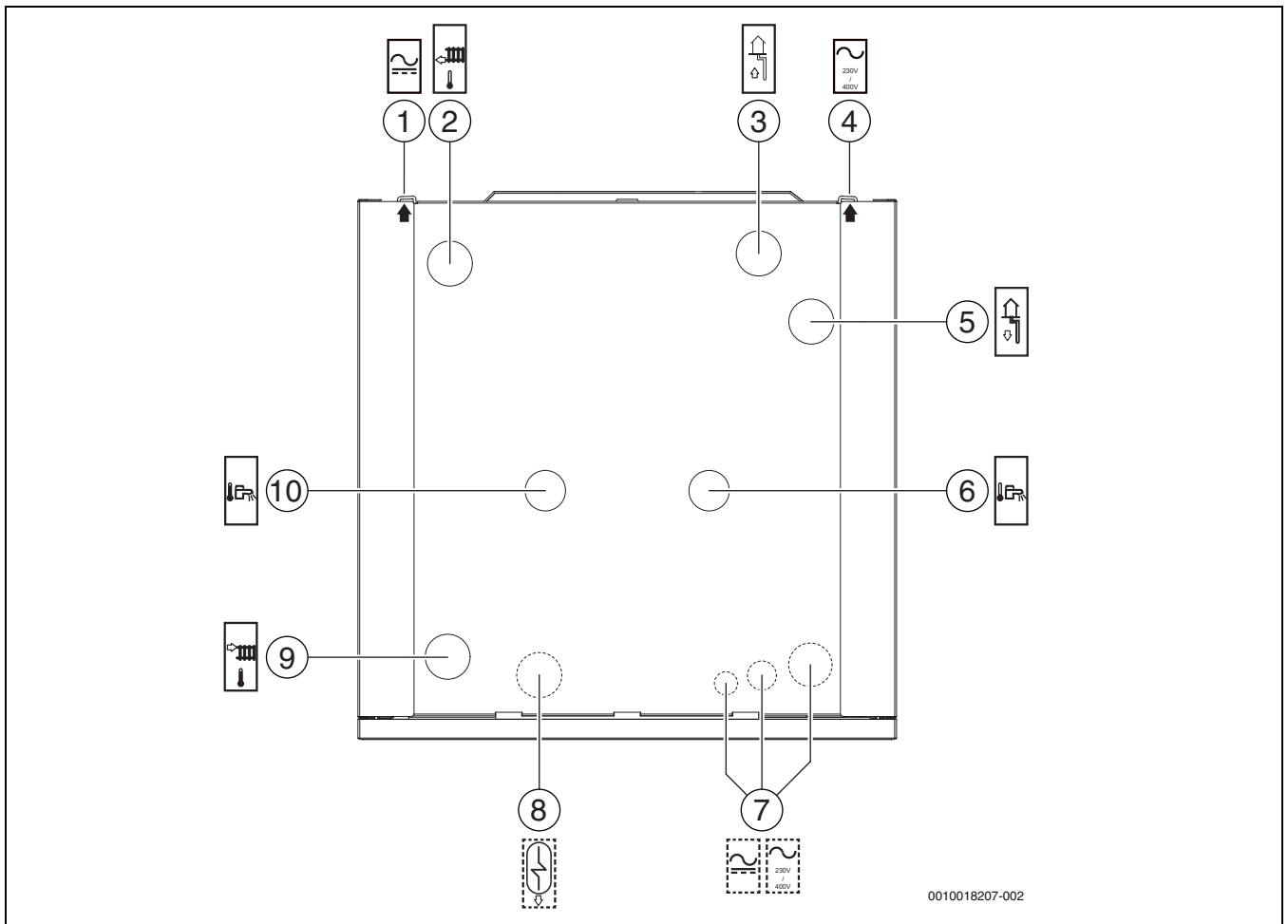
Kuva 4 Mitat ja vähimmäisetäisyydet



* Mikäli johto liitetään taustapuolelle, lämpöpumpun etäisyyden seinästä tulee olla vähintään 50 mm.



Kuva 5 Liitännämitoitukset, kuva ylhäältä



Kuva 6 Lämpöpumpun liitännät, kuva ylhäältä

- [1] Sähköliitännät (verkkojohdot ja anturien johdot)
- [2] Paluvirtaus lämmityslaitteistosta
- [3] Keruupiiri sisään
- [4] Sähköliitännät (verkkojännite, liitetty tehtaalla)
- [5] Keruupiiri ulos
- [6] Kylmäveden tulo
- [7] Varalla (sähköliitännät)
- [8] Varalla (käyttöveden lisälämmitys)
- [9] Menovirtaus lämmityslaitteistoon
- [10] Lämpimän veden ulostuloaukko

3.7 Lisätarvikkeet

3.7.1 Välttämättömät järjestelmäkomponentit



Toimituksen sisältöön kuuluvat lisävarusteet vaihtelevat tuotemerkin ja asennusmaan mukaan. Lisätietoja täydellisestä toimituksen sisällöstä saat omalta toimittajaltasi.

Seuraavat rakenneosat ovat laitteiston käyttöönoton ja käytön kannalta välttämättömiä.

Keruupiiri:

- Paisuntasäiliö
- Painemittari
- Ylipainevaroventtiili
- Täyttölaite

Lämmityslaitteisto:

- Paisuntasäiliö
- Painemittari
- Ylipainevaroventtiili
- Automaattinen ilmanpoisto

Lämmin käyttövesi:

- Lämpötilasäädöllä varustettu käyttöveden sekoitinhana

3.7.2 Valinnaiset varusteet

Laitteistoa voi täydentää seuraavilla lisävarusteilla, eivätkä nämä varusteet ole siten laitteiston käytön kannalta välttämättömiä:

- Lämminvesivaraaja
- Puskutivaraaja
- Sarja lisäkäyttöveden lämmitykseen
- Kaappikotelo
- Lattiajalusta
- Langallinen/langaton huonelämpötila-anturi
- Huonelämpötilaohjattu säädin
- Lämmityslaitteiston lämpöpumppu
- Lämminvesi-kiertopumppu
- Ylimääräinen keruupiirin kiertovesipumppu/pohjavesipumppu

4 Asennusvalmistelut

- ▶ Asenna keruupiirin, lämmitysjärjestelmän ja LKV:n putket tiloihin niin, että ne johtavat takaisin lämpöpumppuun.
- ▶ Lämmityspumpun asennus, porausreiän poraus ja keruupiirin asennus täytyy tehdä sovellettavien sääntöjen mukaan.
- ▶ Maa, jota käytetään taustatäyttöön keruuputken ympärillä, ei saa sisältää kiviä tai muita teräviä materiaaleja. Suorita keruupiirille painetesti ennen täyttöä sen varmistamiseksi, että järjestelmä on vesitiivis.
- ▶ Varmista keruupiirin asennuksen aikana, että järjestelmään ei pääse likaa tai soraa. Tämä voi aiheuttaa tukoksen lämpöpumpussa ja tuhota komponentteja.

4.1 Lämpöpumpun asennus

- Lämpöpumppu on asennettava sisätiloihin tasaiselle ja vakaalle pinnalle, joka pystyy kantamaan vähintään 500 kg:n painon.
- Ympäristön lämpötilan on oltava lämpöpumpun läheisyydessä välillä +10 °C ja +35 °C. Jos maalämpönesteen joukossa käytetään jäätyminenestoaineena etanolia, ympäristön enimmäislämpötila on +28 °C.
- Ota sijoituspaikkaa valitessasi huomioon lämpöpumpun äänenpainetaso. Sijoita pumppu mieluiten ulkoseinän tai äänieristetyin väliseinän eteen.
- Sijoitustilassa tulee olla viemäriiliitäntä/lattiakaivo.

4.2 Lämmityslaitteiston huuhtominen

HUOMAUTUS

Järjestelmävuorio putkissa olevien objektien vuoksi!

Objektit putkissa vähentävät virtausta ja aiheuttavat toiminnollisia häiriöitä.

- ▶ Huuhtelee putket poistaaksesi vieraat esineet.

Lämpöpumppu on lämmityslaitteiston olennainen osa.

Lämmityslaitteistossa kiertävän veden heikon laadun tai laitteistoon jatkuvasti pääsevän hapen vuoksi lämpöpumpun toiminnassa voi ilmetä häiriöitä.

Hapen vaikutuksesta laitteistoon muodostuu korroosiotuotteina magnetiittia ja saostumia.

Magnetiitilla on hiova ominaisuus, joka vaikuttaa pumppuihin, venttiileihin ja komponentteihin pyörrevirtauksessa esim. lauhduttimessa.

Lämpöpumpun moitteettoman toiminnan varmistamiseksi laitteistoon on asennettava magnetiittierotin, mikäli hiukkassuodattimen magnetiitti-ilmaisimen perusteella magnetiittia esiintyy runsaasti.

Mikäli lämmityslaitteistoihin on lisättävä säännöllisesti vettä tai mikäli lämmitysvedestä otetut näytteet eivät ole yksiselitteisiä, laitteistossa on ryhdyttävä asianmukaisiin toimenpiteisiin ennen lämpöpumpun asentamista (varustamalla laitteisto esim. magnetiittierottimilla ja ilmanpoistovenntiileillä).

Toimenpiteet usein suoritettavan veden lisäämisen tapauksessa: paisuntasäiliön vaihto, vuodonetsintä ja paisuntasäiliön koon sopivuuden tarkastus laitteiston tilavuuteen nähden.

Lämmönvaihdin voi olla välttämätön lämpöpumpun suojaamiseksi.

4.3 Termostaattiventtiilit

Lämpöpatterien ja lattialämmityksen termostaattiventtiilit voivat haitata lämmityslaitteiston toimintaa, sillä ne kuristavat tilavuusvirtaa.

Lämpöpumpun on kompensoitava tämä korottamalla lämpötilaa, mikä kasvattaa käyttökustannuksia. Mikäli laitteistoon on asennettu termostaattiventtiilejä, älä säädä venttiilejä liian pienen lämpötilan asentoon.

5 Asennus

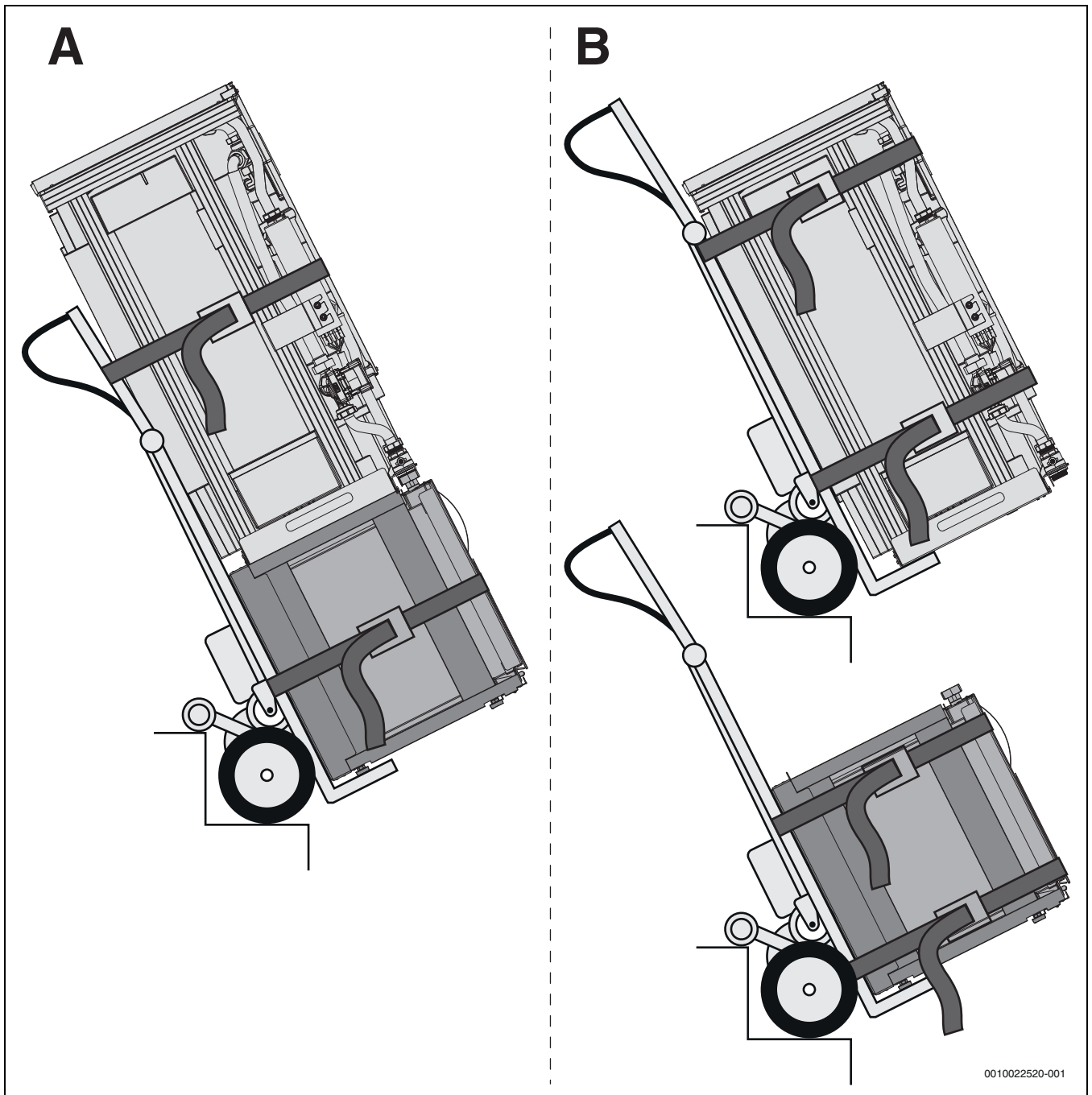
5.1 Kuljetus ja säilytys

Lämpöpumppu on aina kuljetettava ja varastoitava pystyasennossa. Sitä voi kuitenkin kalliistaa väliaikaisesti tarvittaessa, mutta ei säilyttää kallistettuna. Varastoi ja kuljeta jäähdytysmoduuli aina pystyasennossa. Lämpöpumppua ei saa varastoida alle 0 °C:n lämpötiloissa.

5.1.1 Kuljetusvaihtoehdot

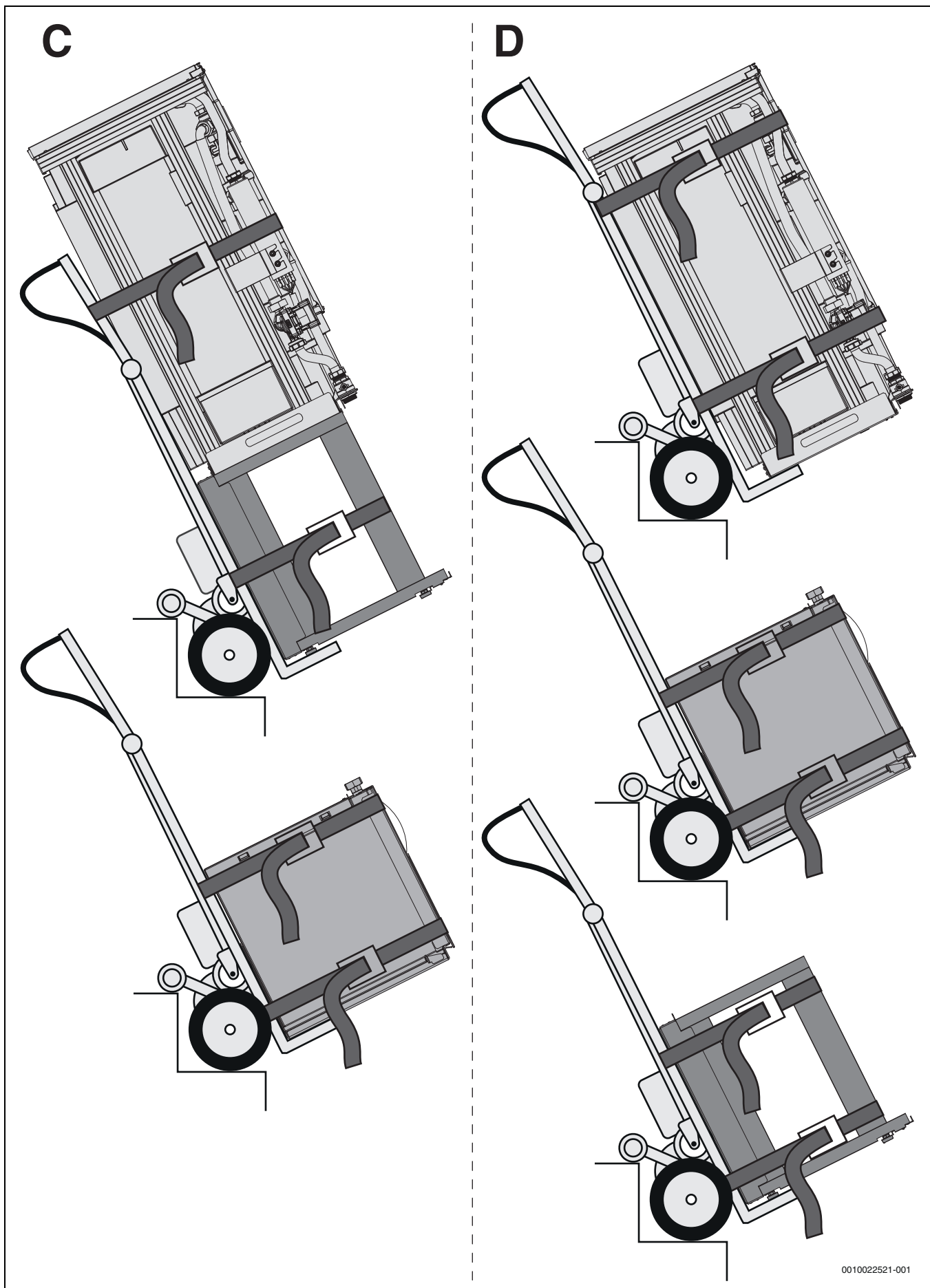
Lämpöpumppu voidaan kuljettaa koko yksikön osana, jaettuna kahteen tai kolmeen osaan.

- A - Kuljetusvaihtoehdot yhdelle tai kahdelle asentajalle.
- B - Kuljetusvaihtoehdot kahdelle asentajalle. Käytetään rajallisen korkeissa paikoissa.
- C - Kuljetusvaihtoehdot yhdelle tai kahdelle asentajalle. Käytetään, kun paino täytyy jakaa.
- D - Kuljetusvaihtoehdot yhdelle asentajalle. Käytetään, kun korkeus on rajallinen ja/tai kun paino täytyy jakaa. Kylmäainemoduuli täytyy aina purkaa ennen kuin lämpöpumppu asetetaan makuulle.



Kuva 7 Kuljetusvaihtoehdot A ja B

- [A] Koko lämpöpumppu
- [B] Lämpöpumppu kahdessa osassa



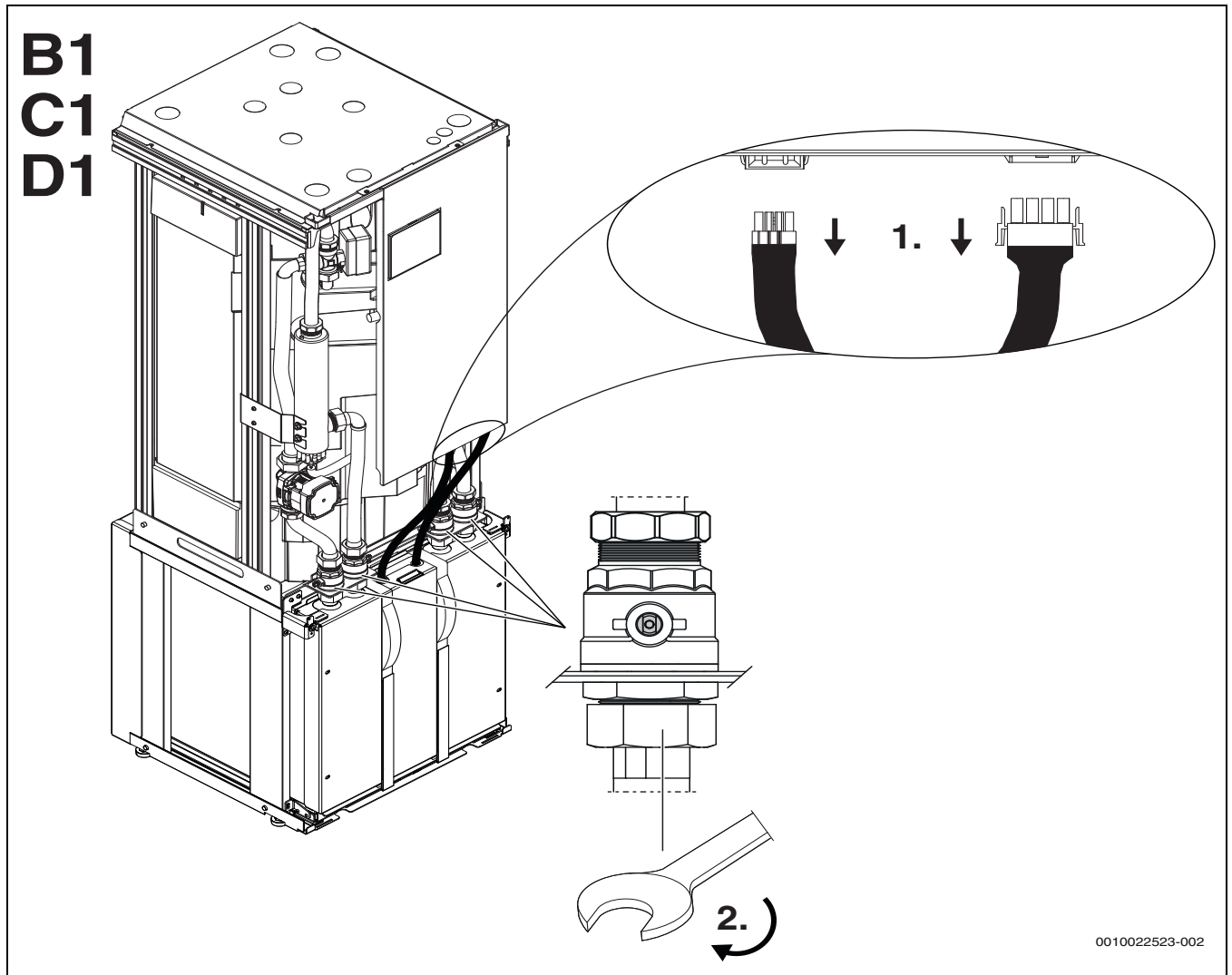
0010022521-001

Kuva 8 Kuljetusvaihtoehdot C ja D

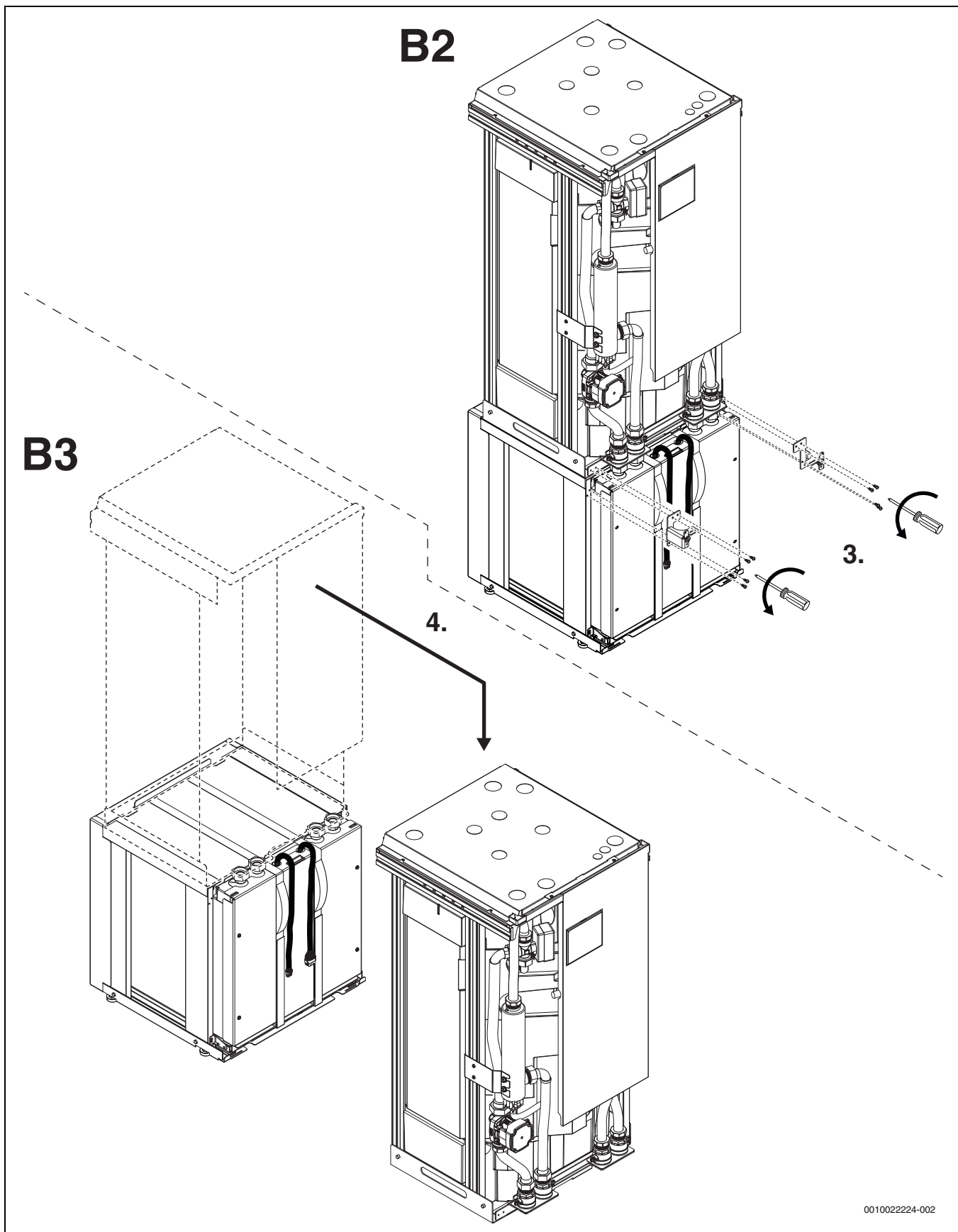
[C] Lämpöpumppu kahdessa osassa

[D] Lämpöpumppu kolmessa osassa

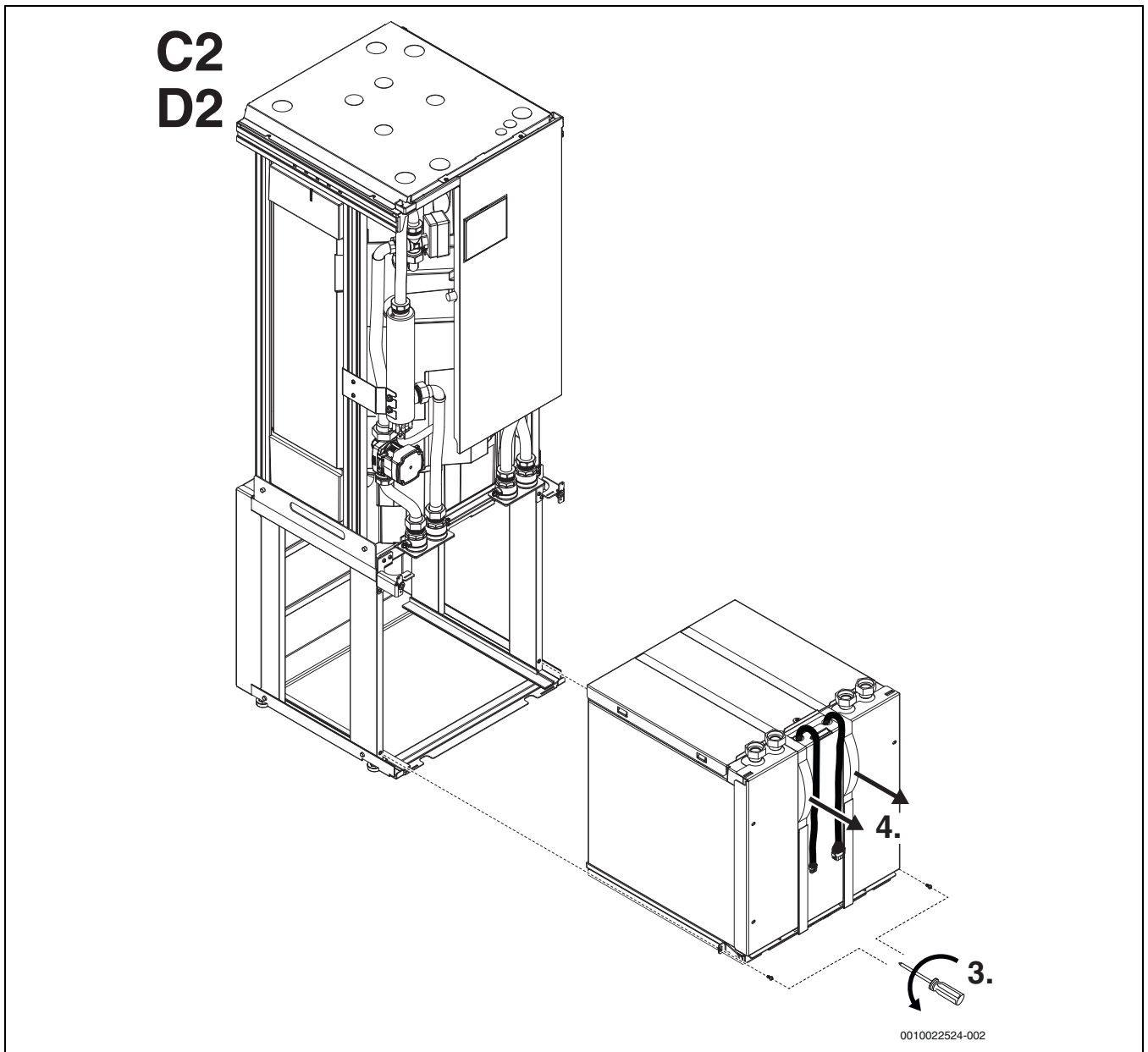
Lämpöpumpun jakaminen osiin



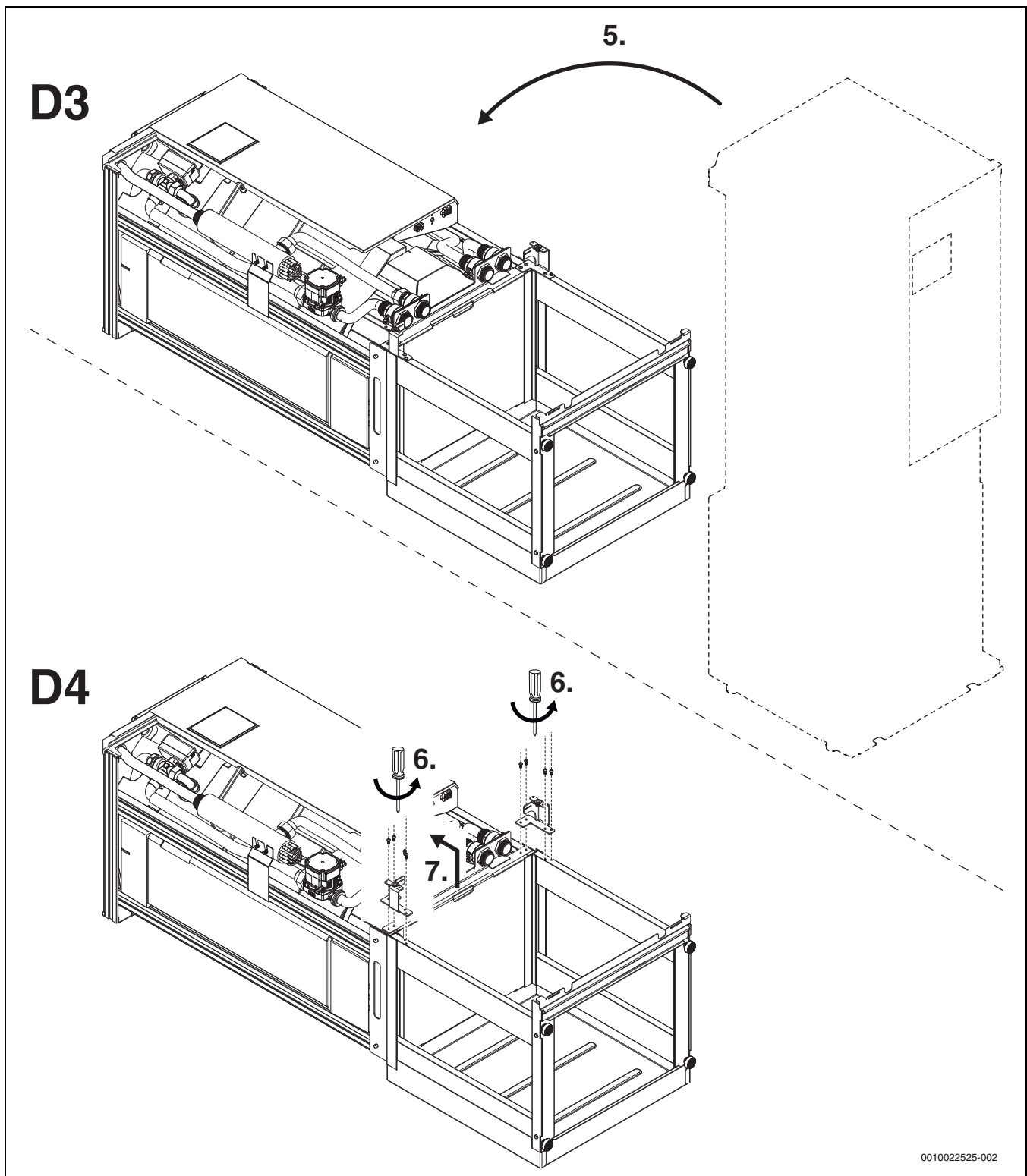
Kuva 9 Lämpöpumpun jakaminen osiin



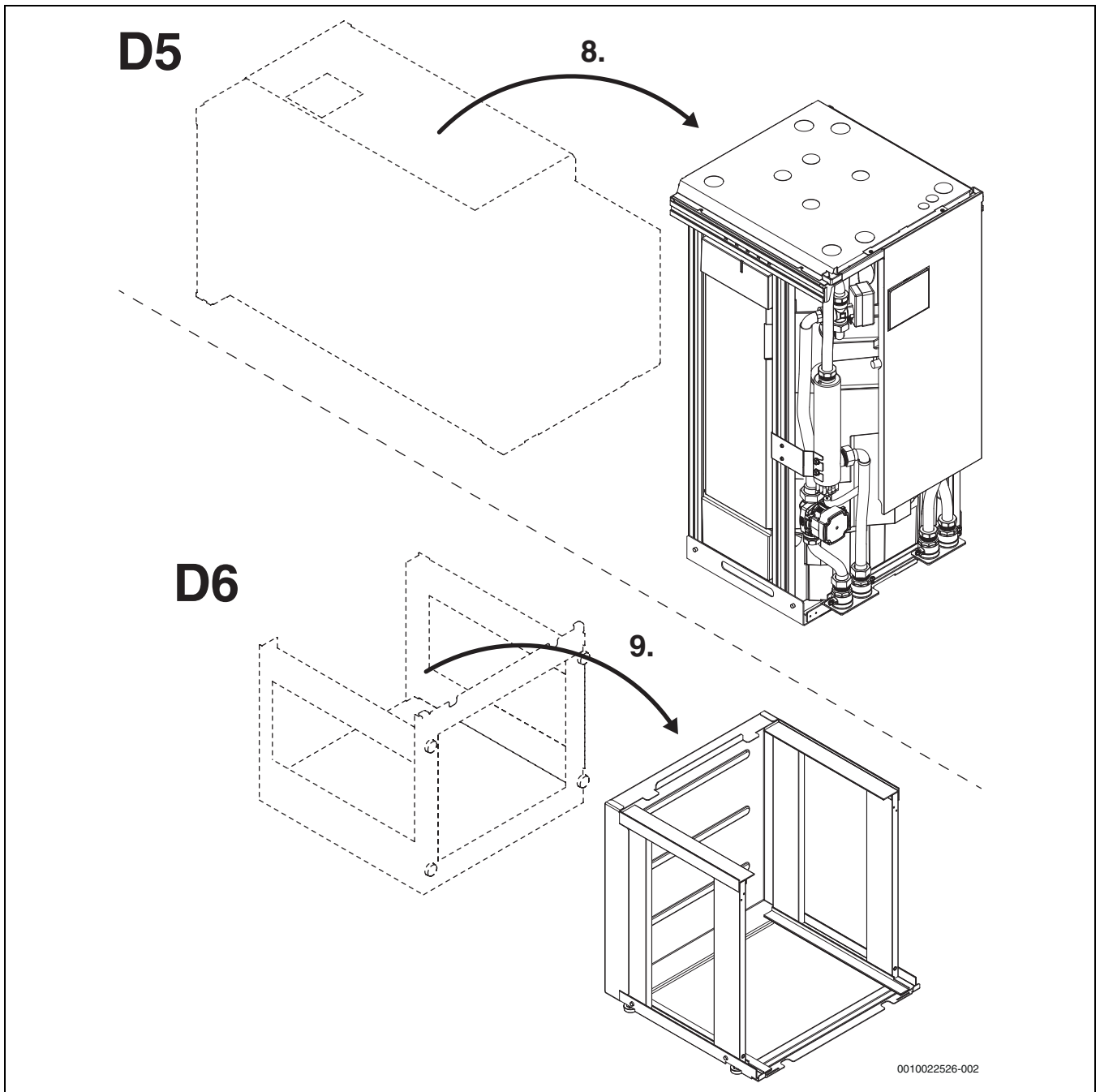
Kuva 10 Lämpöpumpun jakaminen osiin



Kuva 11 Lämpöpumpun jakaminen osiin



Kuva 12 Lämpöpumpun jakaminen osiin



Kuva 13 Lämpöpumpun jakaminen osiin

5.2 Pakkauksen purkaminen

- ▶ Poista pakkaus ohjeiden mukaisesti.
- ▶ Poista mukana toimitetut varusteet pakkauksesta.
- ▶ Tarkasta, että toimituksesta ei puutu mitään.

5.3 Tarkistuslista



Jokainen asennus on erilainen. Seuraavassa tarkistuslistassa annetaan yleiskuvaus asennusprosessista.

1. Yhdistä valutusletku kylmäainemoduuliin.
2. Yhdistä lämpöpumppu keruupiiriin.
3. Yhdistä lämpöpumppu lämmitysjärjestelmään.
4. Yhdistä lämpöpumppu hanan LKV-järjestelmään.
5. Asenna ulkoilman lämpötila-anturi.
6. Asenna lisätarvikkeet.
7. Yhdistä valinnainen CAN-BUS-johto lisätarvikkeisiin.

8. Yhdistä valinnainen EMS-BUS-johto lisätarvikkeisiin.

9. Täytä ja tuuleta keruupiiri.

10. Täytä ja tuuleta lämmitysjärjestelmä.

11. Yhdistä lämpöpumppu sähköjärjestelmään.

12. Käynnistä lämpöpumppu perustamalla tarpeelliset asetukset ohjausyksikön avulla.

13. Tarkista, että kaikissa antureissa on kohtuulliset arvot.

14. Tarkasta ja puhdista hiukkassuodatin.

15. Tarkasta lämpöpumpun toiminta.

0010022526-002

5.4 Liitäntä

HUOMAUTUS

Käyttöongelmien riski putken likaantumisen vuoksi!

Hiukkasia, metallin ja muovin palasia, teipin jäämiä ja samantapaisia materiaaleja, jotka saattavat juuttua pumppuihin, venttiileihin ja lämmönvaihtimiin.

- ▶ Vältä hiukkasten pääsyä putkiin.
- ▶ Älä jätä putken osia ja liitäntöjä suoraan maahan.
- ▶ Varmista, että putkissa ei ole jauheita purseenpoiston jälkeen.



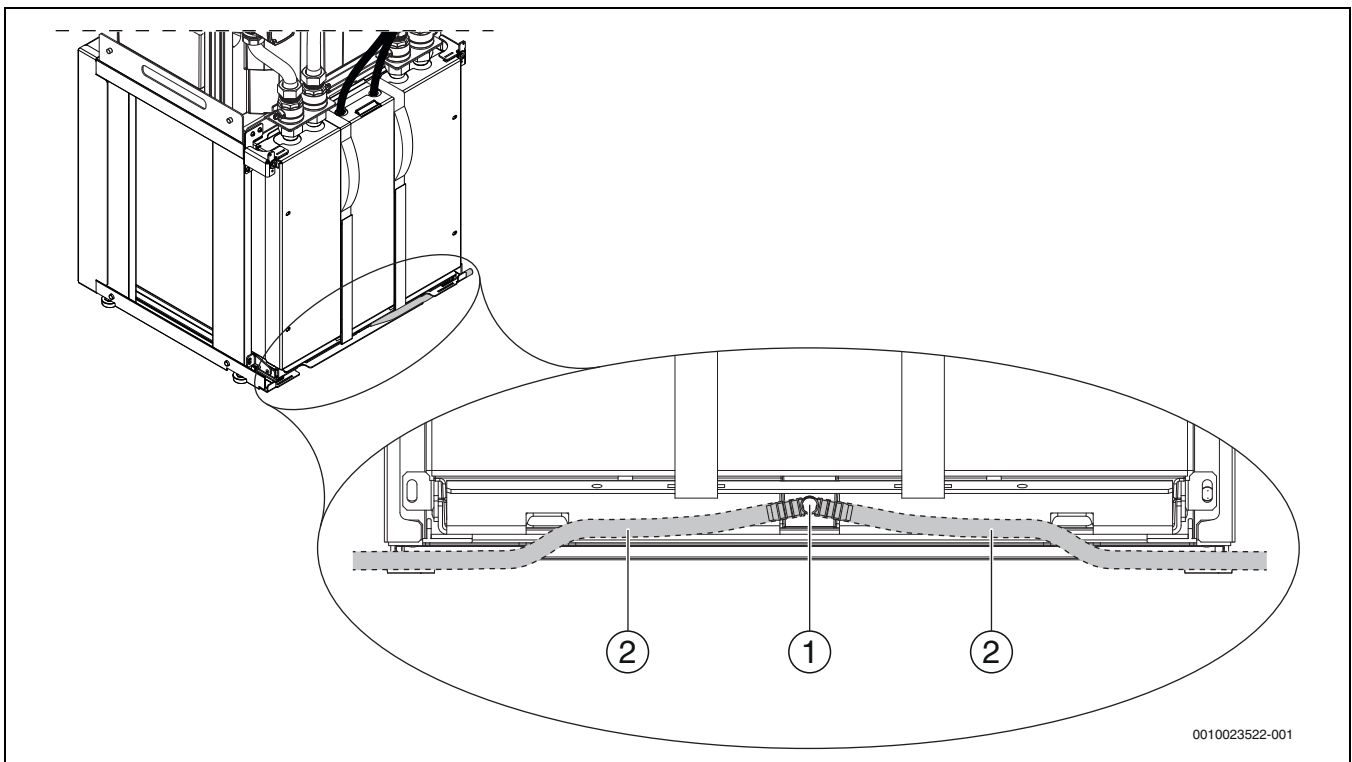
Ehkäise keruupiirin kiertovesipumpun vaurioituminen käyttämällä lämpöpumpun ja keräinten välillä ainoastaan kupari- tai muoviputkia tai ruostumattomia putkia. Käytä rakennuksessa yksinomaan metalliputkia, jotka on valmistettu kuparista tai ruostumattomasta materiaalista. Jos käytetään etanolia,, käytä palosuojateknisistä syistä kupariputkia tai ruostumattomia putkia

5.4.1 Eristys

Kaikki lämmitys- ja keruuputket pitää kiinnittää soveltuvalla kuumuutta ja kondensaatiota kestäväällä eristyksellä vastaavasti sovellettavien standardien mukaisesti.

5.4.2 Yhdistä valutusletku

Vedä valutusletku (sisähalkaisija 10 mm) viemäriliitännästä jäätymiseltä suojattuun lähtöön. Valutusletku ei kuulu toimitukseen.



Kuva 14 Yhdistä valutusletku

- [1] Viemäriliitäntä
- [2] Valutusletku

0010023522-001

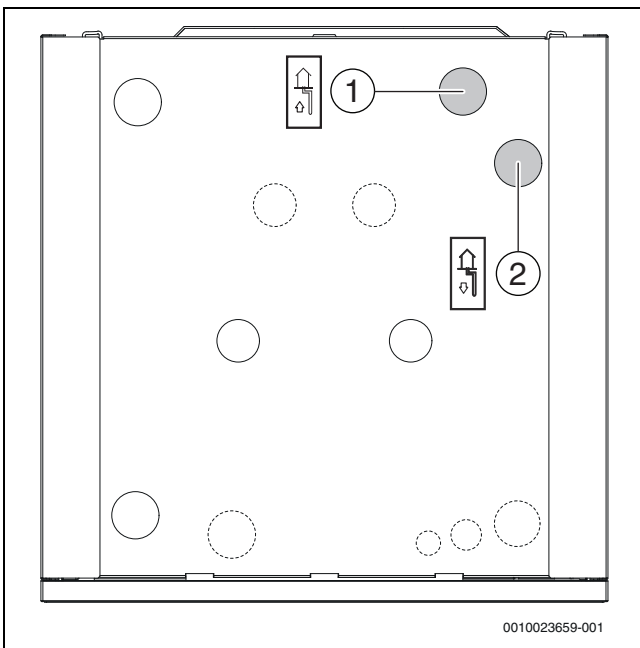
5.4.3 Lämpöpumpun liittäminen maalämpöjärjestelmään



Keruupiirin tulee olla varustettu täyttölaitteella, paisuntasäiliöllä, varoventtiilillä ja painemittarilla (eivät sisälly toimitukseen).

Asenna kaikki maalämpöjärjestelmän komponentit järjestelmäratkaisua vastaten.

- ▶ Asenna täyttölaitte maalämpönesteen tuloaukon läheisyyteen.
- ▶ Asenna paisuntasäiliö seinään lämpöpumpun läheisyyteen. Asenna säiliön liitäntä tällöin maalämpönesteen tuloaukkoon lämpöpumpussa. Säiliön tilavuuden tulee olla vähintään 3 % maalämpöjärjestelmän kokonaistilavuudesta.
- ▶ Asenna varoventtiili (3 bar).
- ▶ Asenna painemittari (0–4 bar).
- ▶ Asenna ylivuotoletku kulkemaan varoventtiilistä säiliöön, joka sijaitsee pakkaselta suojatussa ympäristössä.
- ▶ Liitä maalämpönesteen syöttövirtaus [1].
- ▶ Liitä maalämpönesteen paluuvirtaus [2].



Kuva 15 Lämpöpumpun liitännät maalämpöjärjestelmään

- [1] Keruupiiri sisään
- [2] Keruupiiri ulos

5.4.4 Yhdistä lämpöpumppu lämmitysjärjestelmään

Asenna kaikki lämmitysjärjestelmän osat järjestelmäratkaisun mukaisesti.



VAROITUS

Järjestelmän vaurioitumisvaara

Jos varoventtiilin toimintaa ei voida taata, järjestelmään muodostuu avautumispainne.

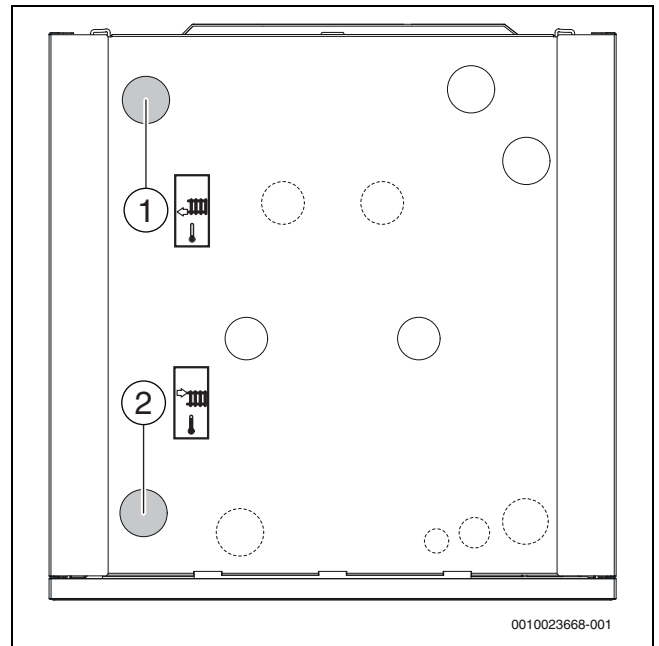
- ▶ VAROITUS - Varmista, että turvaventtiilin lähtöä ei koskaan irroteta tai sammuteta.



Paisuntasäiliö, turvaventtiili, painemittari ja automaattinen tuuletus täytyy asentaa lämmitysjärjestelmään (ei kuulu toimitukseen).

- ▶ Asenna automaattinen ilmatuuletus.
- ▶ Asenna turvaventtiili.

- ▶ Kiinnitä putki turvaventtiilin lähdestä jäätymiseltä suojattuun viemäriin.
- ▶ Asenna painemittari (0-4 baaria).
- ▶ Asenna hiukkassuodatin.
- ▶ Asenna kalvon paisuntasäiliö.
- ▶ Asenna valinnainen lämpöpumppu lämmitysjärjestelmään.
- ▶ Asenna turvalämpötilanrajoitin. Tietyissä maissa turvalämpötilanrajoittimen asennus vaaditaan lattialämmityspiireihin. Turvalämpötilanrajoitin yhdistetään ulkoiseen tuloon 1-3 asentajamoduulissa. Määritä ulkoisen tulon toiminta (→ ohjausyksikön käyttöohje).
- ▶ Yhdistä paluu lämmitysjärjestelmästä [1].
- ▶ Yhdistä virtaus lämmitysjärjestelmään [2].



Kuva 16 Lämpöpumpun liitännät jäähdytysjärjestelmä

- [1] Paluu lämmitysjärjestelmästä
- [2] Virtaus lämmitysjärjestelmään

5.4.5 Lämpöpumpun liittäminen vesijohtoon

Asenna kaikki lämminvesipiirin komponentit järjestelmäratkaisua vastaavasti.



VAROITUS

Järjestelmän vaurioitumisvaara

Jos varoventtiilin toimintaa ei voida taata, järjestelmään muodostuu avautumispainne.

- ▶ VAROITUS - Varmista, että turvaventtiilin lähtöä ei koskaan irroteta tai sammuteta.



VAROITUS

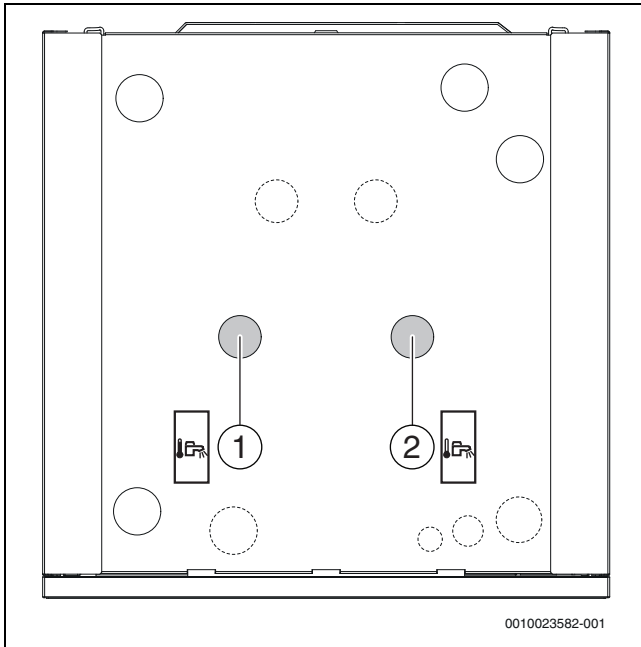
Palovammojen vaara!

Lämpötilan sekoitin on asennettava, sillä käyttöveden lämpötila voi nousta yli 60 °C:een, kun asiakas ottaa ylimääräisen lämpimän käyttöveden toiminnon käyttöön.



Lämminvesipiirin tulee olla varustettu varoventtiilillä, kylmän veden liitäntän lähellä sijaitsevilla yksisuuntaventtiilillä ja lämpötilasäädöllä varustetulla käyttöveden sekoitinhanalla (eivät sisälly toimitukseen).

- ▶ Asenna varoventtiili ja kylmän veden venttiili lämpimälle käyttövedelle tarkoitetulla takaiskuventtiilillä varustettuna.
- ▶ Asenna ylivuotoletku kulkemaan varoventtiilistä pakkaselta suojattuun lattiakaivoon.
- ▶ Asenna tarvittaessa kiertovesipumppu (lisävaruste).
- ▶ Yhdistä lämpimän veden ulostuloaukko [1].
- ▶ Yhdistä kylmän veden tuloaukko [2].
- ▶ Toteuta lämminvesipiiri siten, että piirin likaantuminen ei ole mahdollista



Kuva 17 Lämpöpumpun vesiliitännät

- [1] Lämpimän veden ulostuloaukko
[2] Kylmäveden tulo

5.5 Sähköliitännät

VAARA

Sähköiskun vaara!

Lämpöpumpun osat johtavat sähköä.

- ▶ Sammuta päävirta ennen sähkötyöiden suorittamista.

HUOMAUTUS

Jos laitteisto kytketään päälle ilman vettä, seurauksena on laitevaurioita.

Jos laitteisto kytketään päälle ilman vettä, seurauksena on laitevaurioita.

- ▶ Täytä lämminvesivaraaja ja lämmitysjärjestelmä ja varmista, että laitteiston paine on oikein **ennen** lämmityslaitteiston päälle kytkemistä.

HUOMAUTUS

Häiriöt aiheuttavat virhetoimintoja!

Tiedonsiirtojohtojen lähellä olevat voimavirtajohdot (230/400 V) voivat aiheuttaa lämpöpumpun toimintahäiriöitä.

- ▶ Vedä anturikaapeli, EMS-BUS-johto ja suojattu CAN-BUS-johto erikseen verkkokaapeleista. Vähimmäisetäisyys 100 mm. Väyläjohtojen Yhteinen veto anturikaapeleiden kanssa on sallittua.

i

EMS-väylä ja CAN-väylä eivät ole yhteensopivia.

- ▶ Älä yhdistä EMS-väylän yksiköitä CAN-väylän yksiköihin.

i

Lämpöpumpun sähköliitännät pitää katkaista turvallisella tavalla.

- ▶ Asenna erillinen turvakatkaisin, jonka avulla lämpöpumppu voidaan katkaista täysin virrattomaksi. Jos kyseessä on erillinen jännitteensyöttö, jokaiseen syöttöjohtoon tarvitaan erillinen turvakytin.

i

Varmista, että kaikki laitteiston sähkökomponentit on yhdistetty maadoitukseen.

i

Lämpöpumpun liitäntäjohto (verkkojännite) on asennettu tehtaalla. Jos asentaja asentaa jonkin muun liitäntäjohdon, esiasennettu kaapeli on irrotettava ja poistettava.

i

Suosittelavat sulakekoot on ilmoitettu luvussa "Tekniset tiedot".

Kaikki lämpöpumpun säätö-, ohjaus- ja turvalaitteet on johdotettu valmiiksi ja tarkastettu.

- ▶ Valitse johdinten poikkileikkaukset ja kaapelimallit siten, että ne vastaavat kulloistakin varoketta ja asennustapaa.
- ▶ Liitä lämpöpumppu kytkentäkaavion mukaan. Muita kuormia ei saa liittää.
- ▶ Jos lämpöpumppu liitetään FI-suojakatkaisimen avulla, käytä lämpöpumpussa erillistä FI-suojakatkaisinta. Noudata asiaankuuluvia ohjeita ja määräyksiä.
- ▶ Johdinlevyä vaihdettaessa huomaa värikoodit.

5.5.1 CAN-BUS

HUOMAUTUS

Järjestelmä voi vaurioitua, jos 12 V ja CAN-BUS-liitännät sekoitetaan!

Tietoliikennepiirejä ei ole rakennettu 12 V jatkuvaan jännitteeseen.

- ▶ Tarkista varmistaaksesi, että kaapelit yhdistetään kontakteihin vastaaviin merkintöihin moduuleissa.

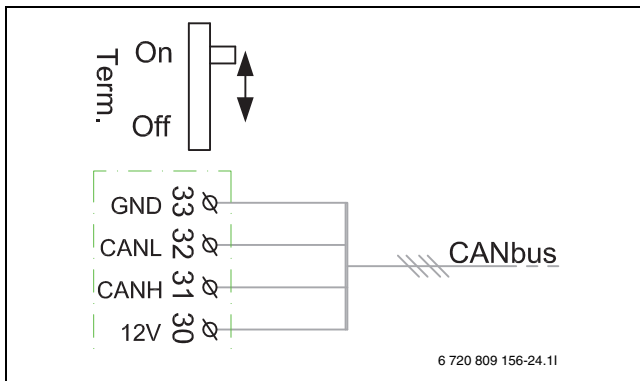
i

CAN-BUS kytketyt lisävarusteet, esim. virtasuoja, kytketään asentajamoduuliin lämpöpumpussa rinnakkain CAN-BUS-liitännän kanssa I/O-moduulissa. Ne voidaan myös yhdistää sarjassa muiden CAN-BUS-kytkettyjen yksiköiden kanssa.

Erilaiset piirilevyt lämpöpumpussa kytketään tietoliikennejohdolla, CAN-BUS. CAN (Controller Area Network) on kaksijohtoinen järjestelmä tietoliikenteelle mikroprosessoripohjaisten moduulien/piirilevyjen välillä.

- Soveltuva kaapeli ulkoiseen asennukseen on johto LIYCY (TP) 2x2x0,75 tai vastaava. Vaihtoehtoisessa kaapelissa pitäisi olla vähintään 0,75 cm² johdon poikkileikkauksalue. Sen tulee olla kierteinen parikaapeli ja hyväksytty ulkoilmakäyttöön.
- Kaapelin maksimipituus on 30 m.

- Päätejohtoa käytetään CAN-BUS-lenkin aloitus- ja lopetuskohdan merkitsemiseen. Varmista, että oikea piiri lopetetaan ja kaikki muut kytkimet ovat päinvastaisessa asennossa.



Kuva 18 Pääte CAN-BUS

On Lopetettu CAN-BUS
Off Ei lopetettu CAN-BUS

5.5.2 EMS-BUS

Käyttöliittymä ja asentajamoduuli kytketään EMS-BUS-suojan kautta. Ohjausyksikkö saa virtansa väyläkaapelista. Polariteetti ei ole tärkeää kahdelle kaapelille EMS-BUS-suojassa.

Jos käytössä on EMS-BUS-lisätarvikkeita, on tärkeää huomata, että (katso myös jokaisen lisätarvikkeen asennusohjeet):

- ▶ Jos useita väyläyksiköitä asennetaan, niiden välillä täytyy olla vähintään 100 mm minimitila.
- ▶ Jos useita väyläyksiköitä asennetaan, ne täytyy yhdistää sarjassa tai tähtiverkossa.
- ▶ Käytä kaapelia, jonka johdon poikkileikkausalue on vähintään 0,5 mm².
- ▶ Jos ulkoisia induktiivisia häiriöitä esiintyy (esim. PV-järjestelmistä), käytä seulottuja kaapeleita. Suoja pitäisi maadoittaa koriin vain toisessa päässä.

5.5.3 Ulkoiset liitännät

Jotta voidaan välttää induktiiviset häiriöt, kaikki matalajännitejohtimet (testausvirta) pitäisi vetää 100 mm minimitilalla virtaa kuljettavasta 230 V:n ja 400 V:n kaapeleista.

Jos lämpötila-anturin kaapelia täytyy jatkaa, olisi käytettävä seuraavia johdon halkaisijoita:

- Enintään 20 m pitkä kaapeli: 0,75-1,50 mm²
- Enintään 30 m pitkä kaapeli: 1,0-1,50 mm²



Releen lähtöjen maksimihyödyntäminen: $2 A \cos\varphi > 0,4$. Korkeampaan hyötysuhteeseen asennetaan keskirele.

5.5.4 Ulkoiset liitännät

HUOMAUTUS

Vääränlainen liitäntä voi aiheuttaa aineellisia vahinkoja!

Jos liitännässä käytetään väärää jännitettä tai väärän vahvuista virtaa, sähkökomponentit saattavat vaurioitua.

- ▶ Liitä liitäntöjä lämpöpumpun ulkoisiin liitäntöihin, jotka on mukautettu vastaamaan arvoja 5 V ja 1 mA.
- ▶ Jos välireleitä vaaditaan, käytä vain releitä, joissa on kultainen kosketin.

Ulkoisia lähtöjä voidaan käyttää ohjauslaitteen yksittäisten toimintojen kauko-ohjaukseen.

Toiminnot, jotka aktivoidaan ulkoisten lähtöjen avulla, on kuvattu ohjauslaitteen käyttöohjeissa.

Ulkoinen lähtö liitetään joko manuaaliseen kytkimeen tai ohjainlaitteeseen, jossa on 5-V-rele-lähtö.

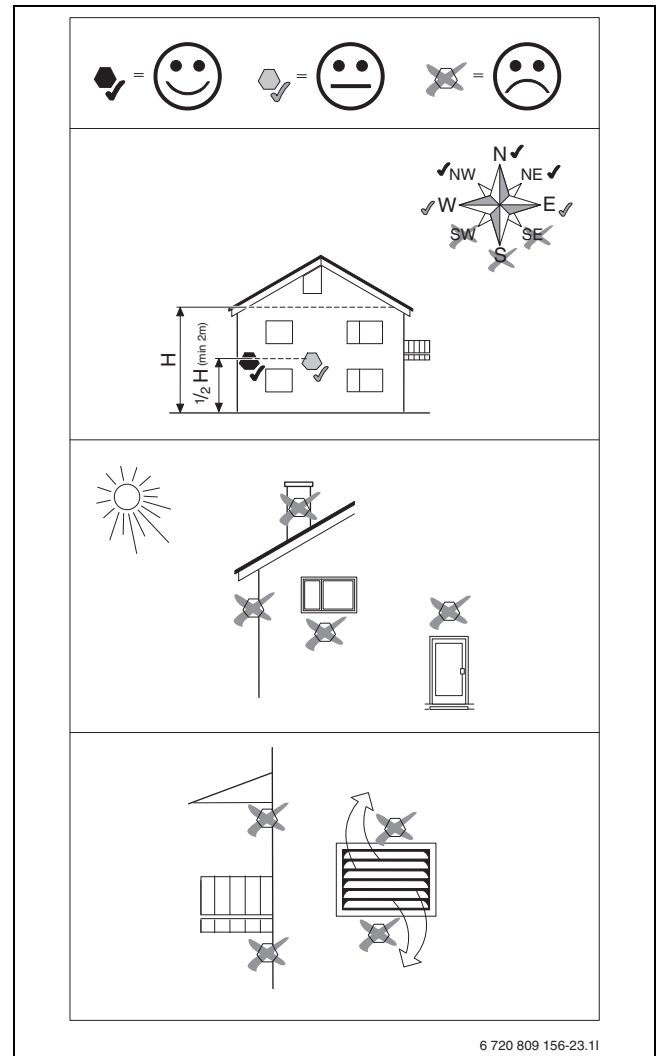
5.5.5 Ulkolämpötila-anturi T1



Jos lämpötila-anturin kaapelin pituus on enemmän kuin 15 m, käytä suojattu kaapelia. Suojattu kaapeli pitää maadoittaa sisäyksikköön. Suojatun kaapelin enimmäispituus on 50 m.

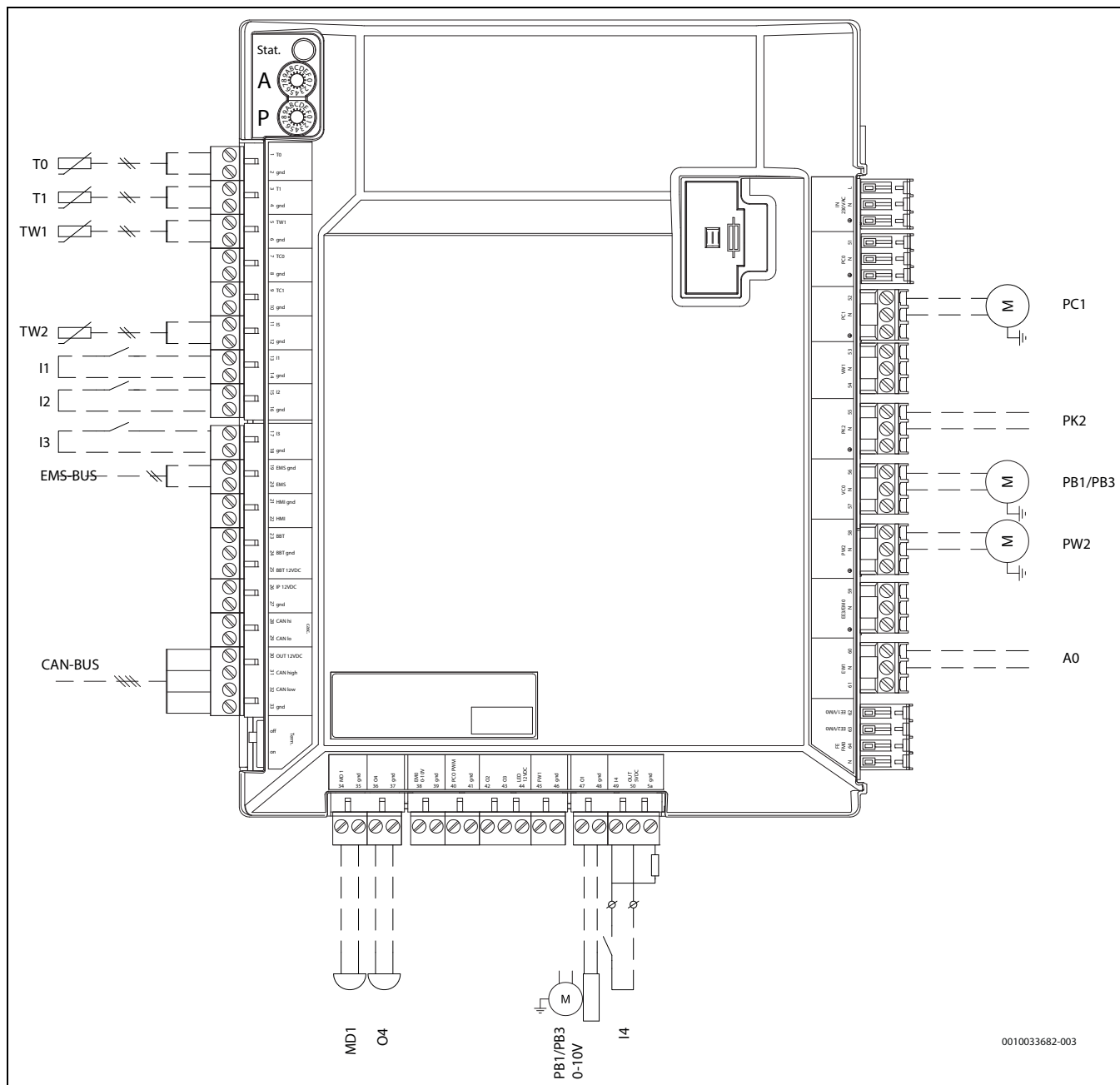
Ulkona kulkevan lämpötila-anturin kaapelin on täytettävä vähintään seuraavat vaatimukset:

- Kaapelin poikkipinta: 0,5 mm²
- Vastus: maks. 50 Ω/km
- Johtimien lukumäärä: 2
- ▶ Asenna anturi talon kylmimmälle puolelle (tavallisesti pohjoispuoli). Suojaa anturia suoralta auringon vaikutukselta, vetoilmalta jne. Älä asenna anturia suoraan katon alapuolelle.
- ▶ Yhdistä ulkolämpötila-anturi T1 asennusmoduulin liittimeen T1.



Kuva 19 Ulkolämpötila-anturin sijoituspaikka

5.5.6 Asennuspiirilevyn liitännät



0010033682-003

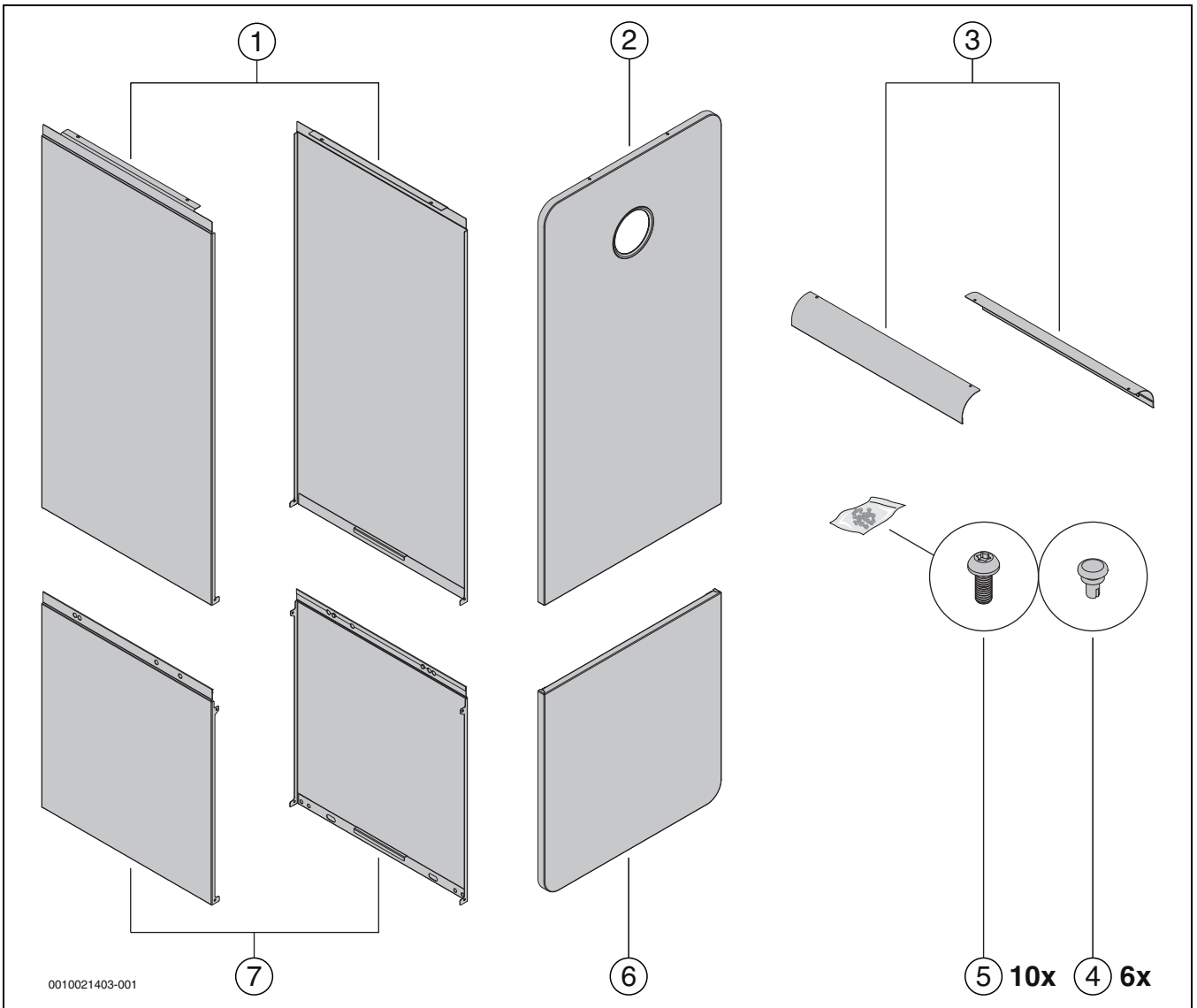
Kuva 20 Asennuspiirilevyn liitännät

[T0]	Menovirran lämpötila-anturi	[PB1/PB3]	Pohjavesipumppu / keruupiirin lisäkiertovesipumppu, 230 V. Lähtö aktivoituu, kun pohjavesipiiri valitaan keruupiiriksi
[T1]	Ulkolämpötila-anturi	[PB1/PB3, 0-10V]	Keruupiirin lisäkiertovesipumpun kierrosnopeuden ohjaus, 0–10 V
[TW1]	Lämpimän käyttöveden lämpötila-anturi alhaalla (vain ulkoisen lämminvesivaraajan liittämisen yhteydessä)	[MD1]	Kastepisteanturin liitäntä. Korkeintaan 5 anturia voidaan asentaa
[TW2]	Lämpimän käyttöveden lämpötila-anturi ylhäällä (vain ulkoisen lämminvesivaraajan liittämisen yhteydessä)	[PK2]	Jäähdytys päälle/pois. Pumppu/ puhallinkonvektori jne.
[I1]	Ulkoinen tulo 1 (EVU)	[PC1]	Lämmityslaitteiston lämpöpumppu
[I2]	Ulkoinen lähtö 2		
[I3]	Ulkoinen lähtö 3		
[EMS-BUS]	EMS-väylä lisävarusteille		
[CAN-BUS]	CAN-väylä lisävarusteille		
[O4]	Summeri (ulkoinen, lisävaruste)		
[I4]	Ulkoinen lähtö 4 (ohjauslaite)		
[A0]	Yhteishälytys		
[PW2]	Lämminvesi-kiertopumppu		

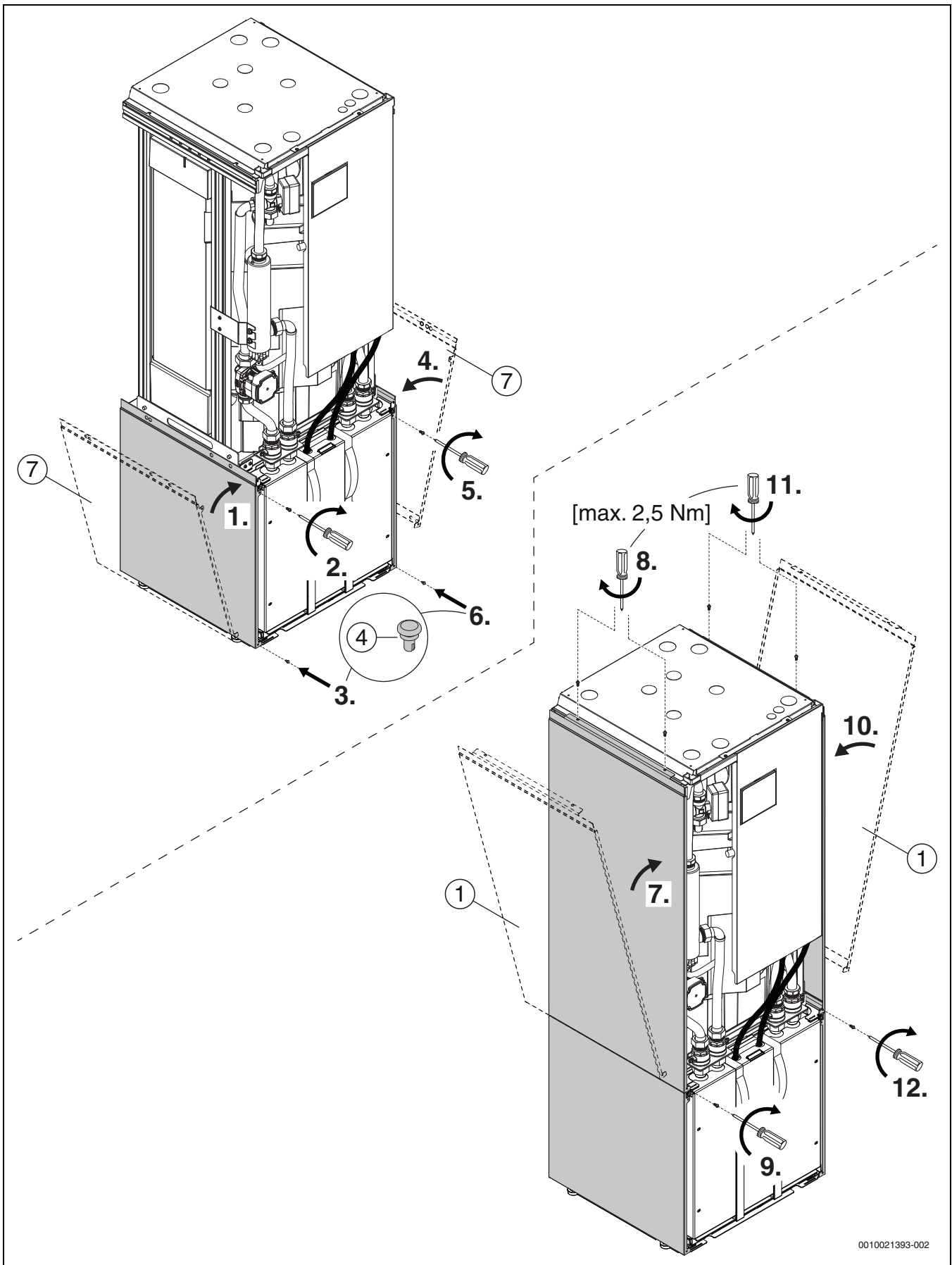


Relelähdon PK2 enimmäiskuorma: 2 A, $\cos\phi > 0,4$. Jos kuormitus on tätä suurempi, välireleen asentaminen on välttämätöntä.

5.6 Suunnittelusarjan kokoonpano

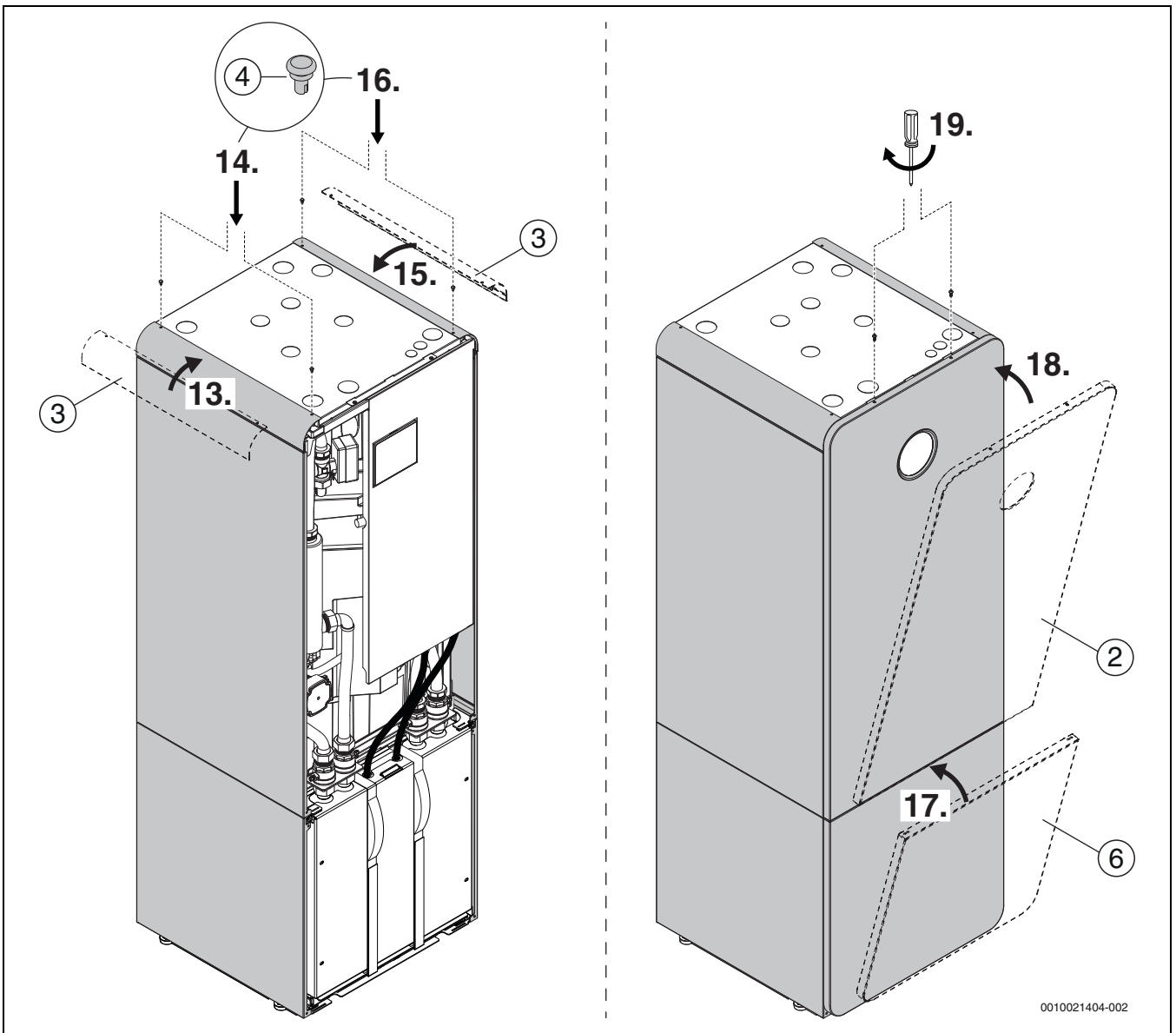


Kuva 21 Suunnittelusarjan kokoonpano



0010021393-002

Kuva 22 Suunnittelusarjan kokoonpano



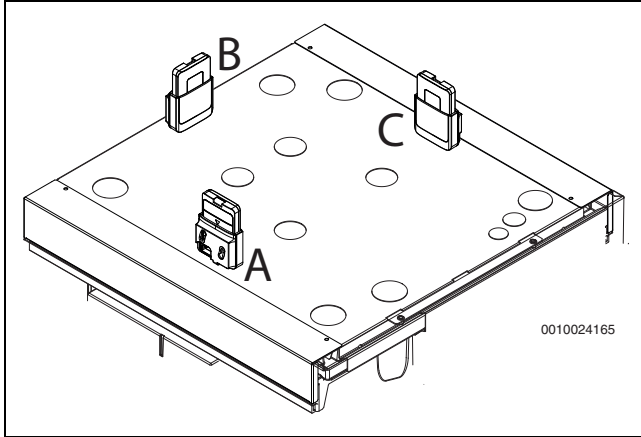
Kuva 23 Suunnittelusarjan kokoonpano

5.7 Connect-Key-yksikön pidikkeen kiinnittäminen



Tietoja Connect-Key, WiFi-yhteydestä, Internet-yhteyden muodostamisesta ja lisävarusteiden yhdistämisestä on saatavissa sovelluksesta HomeCom Easy sekä Connect-Key-yksikön pakkauksesta.

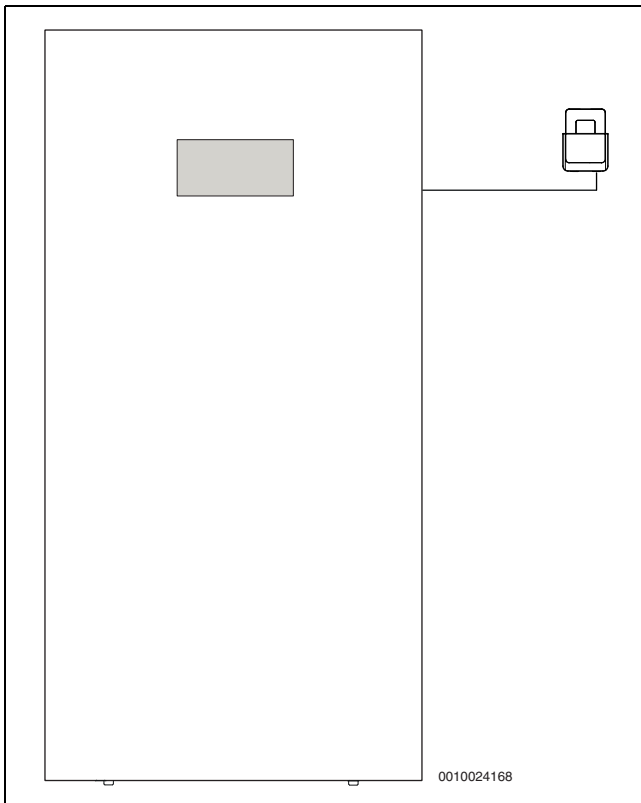
- Pidike kiinnitetään joko magneetilla lämpöpumpun ylemmän suojukseen tai seinään lämpöpumpun viereen siten, että vastaanotto on paras mahdollinen.



Kuva 24 Pidikkeen kiinnittäminen lämpöpumpun ylemmän suojukseen. Kuvassa on nähtävissä lisäksi pidikkeeseen asetettu Connect-Key

- ▶ Kiinnitä pidike magneetilla lämpöpumpun ylemmän suojukseen.
- ▶ Testaa eri asentoja ja valitse sen perusteella asento, jossa vastaanotto on paras mahdollinen (A, B, C).

Seinäasennus

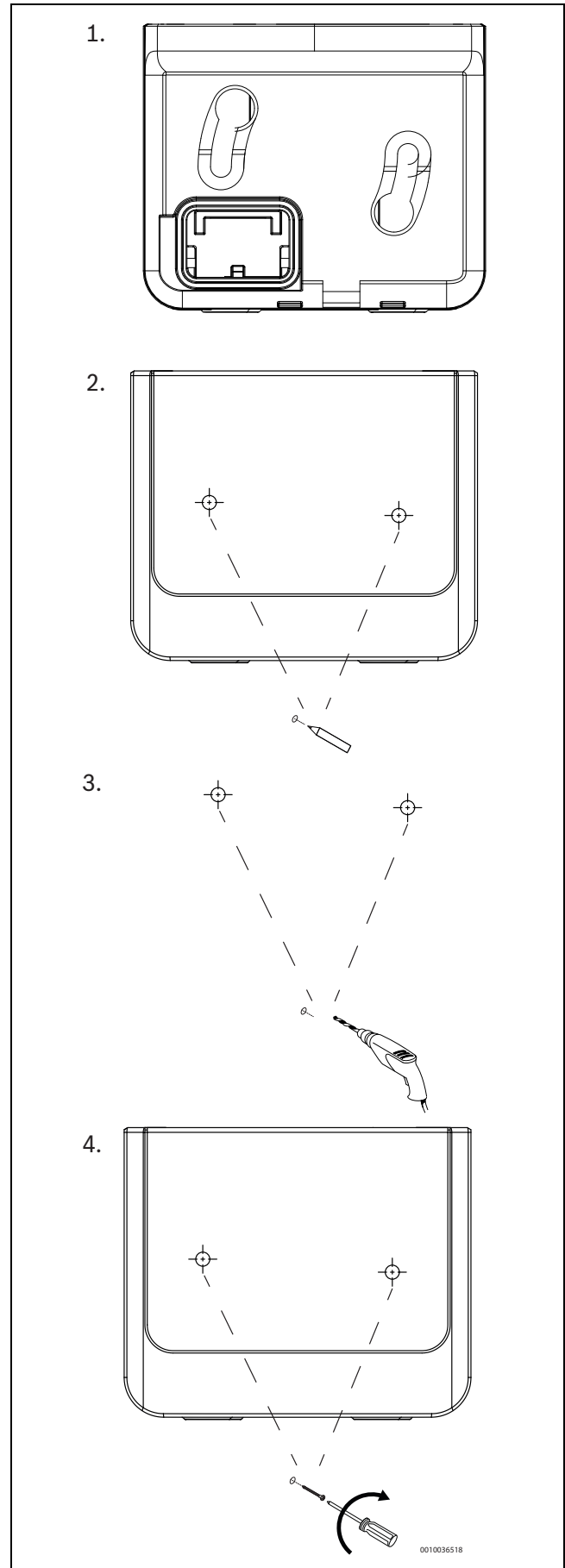


Kuva 25 Pidikkeen kiinnittäminen seinään

Pidikkeen seinäasennus:

1. Hae lämpöpumpun läheltä paikka, jossa vastaanotto on paras mahdollinen.

2. Merkitse porareikien paikat.
3. Tee asennusreiät. Käytä seinän materiaaliin sopivaa poraa.
4. Kiinnitä pidike ruuveilla seinään.



Kuva 26 Pidikkeen asentaminen seinään

6 Käyttöönotto

VAROITUS

Tuotteen vahingoittuminen jäädyessä!

Sähkövastus vaurioituu jäädyttyä.

- ▶ Älä käynnistä lämpöpumpua jos vesi on jäähtynyt sähkövastus osassa.

6.1 Maalämpönestepiirin täyttö

Lisää maalämpönestepiiriin maalämpönestettä, joka takaa pakassuojan vähintään -15 °C saakka. Suosittelemme käyttämään bioetanolia tai veden ja propyleeniglykolin sekoitusta, jos tämä on asennuspaikassa sallittua.

i

Vain glykoli ja alkoholi ovat sallittuja.

VAROITUS

- ▶ Kun alkoholia käytetään jäätymisenestoaineena, lämpöpumppu ja maalämpönesteen ympäröivä lämpötila ei saa ylittää 28 astetta °C.

Maalämpönesteen määrän määrittäminen karkeasti keruupiirin putkien pituuden ja putkien sisähalkaisijan perusteella, ks. 5.

Sisähalkaisija	Tilavuus/metri	
	Yksittäisputki	Konsentrinen U-putki
28 mm	0,62 l	2,48 l
35 mm	0,96 l	3,84 l

Taul. 5

i

Maalämpökollektoreina käytetään yleensä yksinkertaisia U-putkia, joista jokaisessa on oma lasku- ja nousuputki.

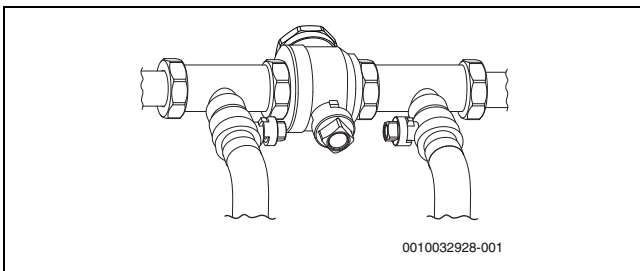
Nesteen tilavuuden paisuminen keruupiirissä

Toimitukseen sisältyvän paisuntasäiliön tilavuus on 12 litraa. Tämä riittää laitteistoissa, joiden tilavuus on enintään 400 litraa. Jos laitteiston tilavuus on yli 400 litraa, laitteistoon on asennettava lisäpaisuntasäiliö.

i

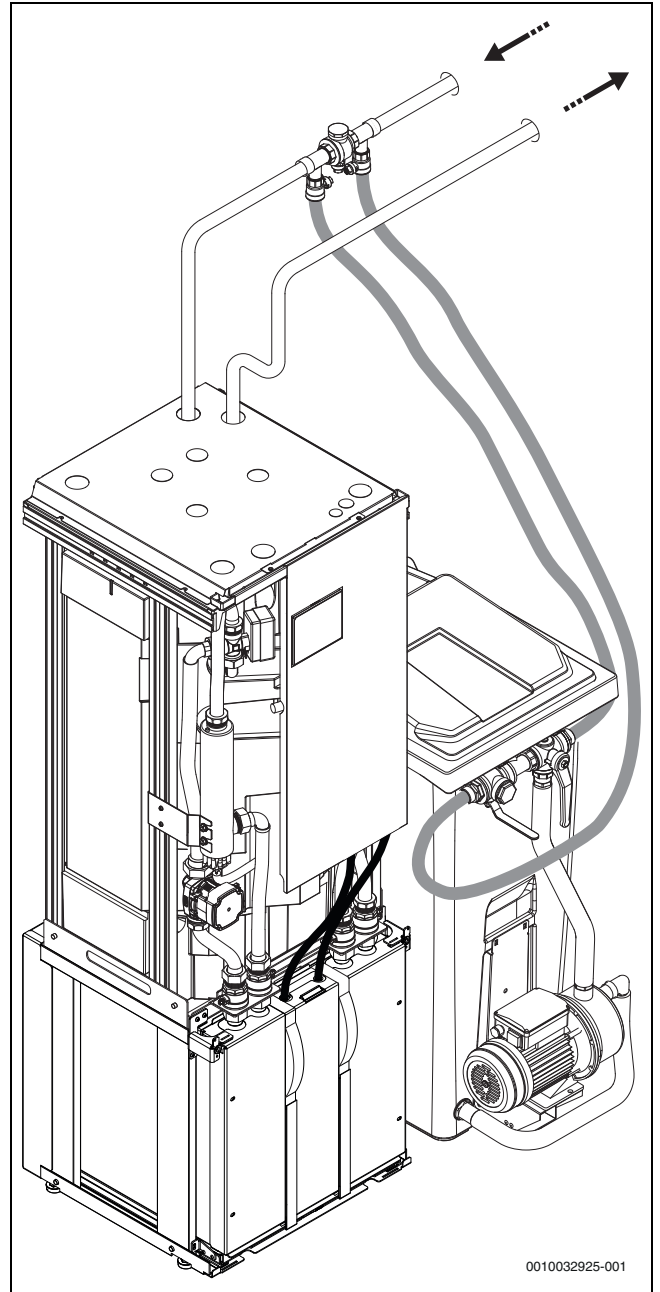
Paisuntatilavuuden on oltava sekä etanoli- että glykolitäytön yhteydessä 3 % kokonaistilavuudesta.

Seuraavan kuvauksen mukaiseen täyttöön tarvitaan täyttöasema, joka on saatavissa lisävarusteena. Menettele muita varusteita käyttäessäsi samalla tavalla.



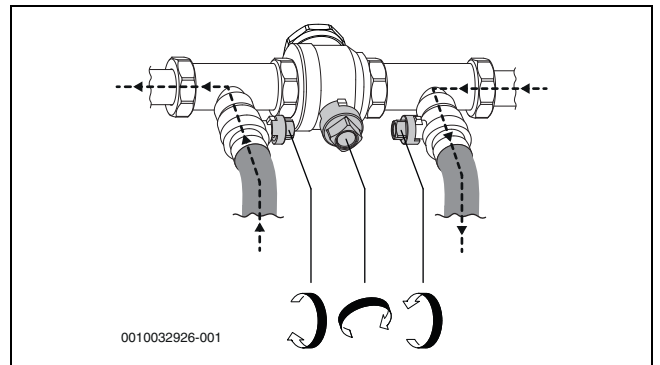
Kuva 27 Täyttölaite

- ▶ Yhdistä kaksi letkua täyttöaseman ja täyttölaitteen väliin.



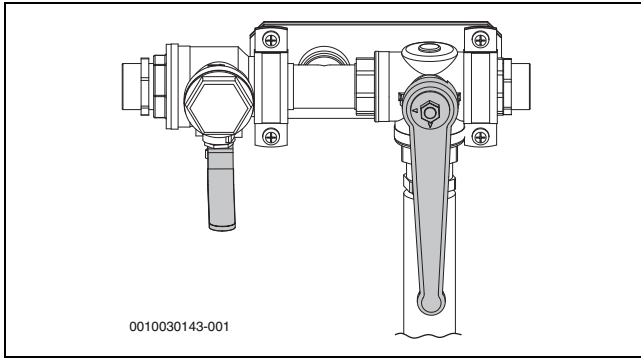
Kuva 28 Täyttö täyttöaseman avulla

- ▶ Täytä täyttöasema maalämpönesteellä. Lisää vesi ennen jäätymisenestoainetta.
- ▶ Aseta täyttölaitteen venttiilit täyttöasentoon.



Kuva 29 Täyttölaitte täyttöasennossa

- Aseta täyttöaseman venttiilit sekoitusasentoon.



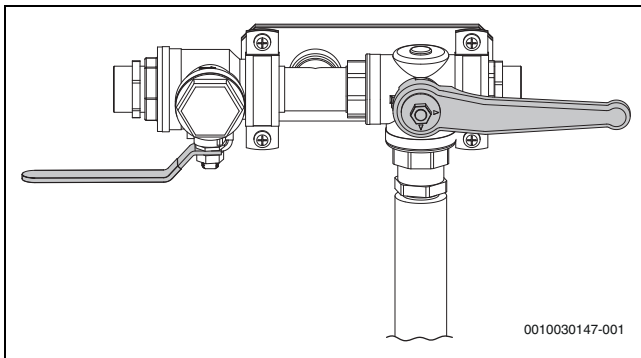
Kuva 30 Täyttöasema sekoitusasennossa

- Käynnistä täyttöasema (pumppu) ja sekoita maalämpönestettä vähintään kahden minuutin ajan.



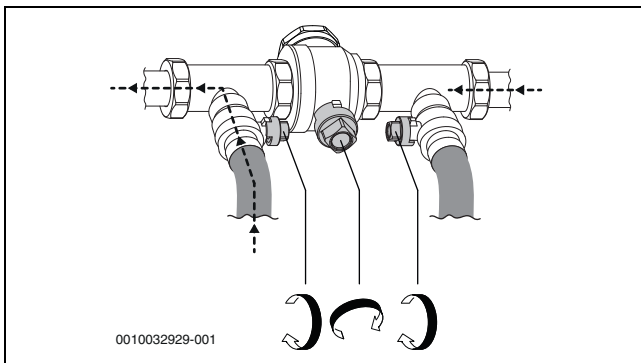
Toista seuraavat kohdat jokaisen piirin kohdalla. Täytä vain yksi silmukka piiriä kohti maalämpönesteellä. Muiden piirien venttiilien tulee olla kiinni toimenpiteen aikana.

- Aseta täyttöaseman venttiilit täyttöasentoon ja täytä piiri maalämpönesteellä.



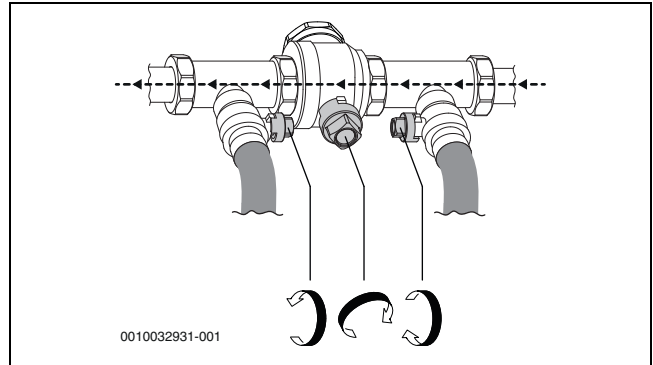
Kuva 31 Täyttöasema täyttöasennossa

- Kun nesteen pinta täyttöasemassa laskee 25 %:n tasolle, pysäytä pumppu, lisää maalämpönestettä ja sekoita neste.
- Anna pumpun käydä vielä 60 minuutin ajan sen jälkeen, kun piiri on täytetty kokonaan eikä paluuvirtauksen puolelta enää poistu ilmaa (nesteen tulee olla kirkasta ja kuplatonta).
- Paineista piiri ilmanpoiston päätyttyä. Aseta täyttölaitteen venttiilit paineen noston asentoon ja paineista piiri 2,5–3 baarin paineeseen.



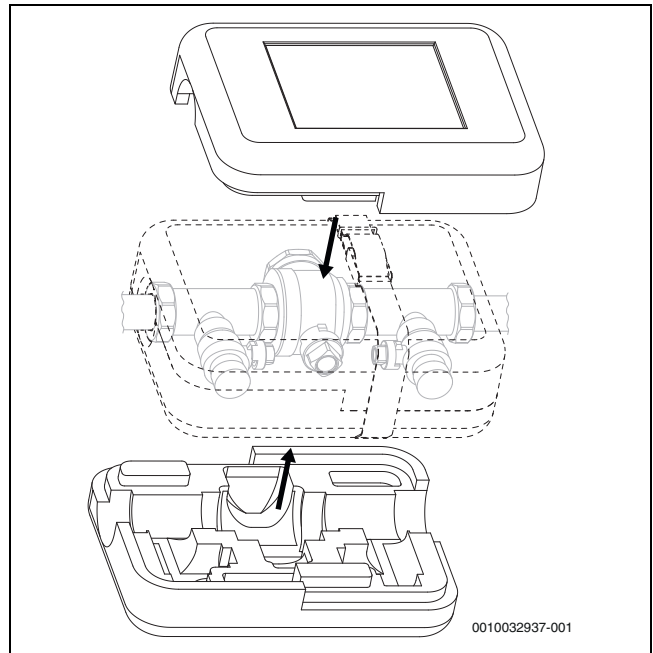
Kuva 32 Täyttölaite paineen noston asennossa

- Aseta täyttölaitteen venttiilit normaaliasentoon ja pysäytä täyttöaseman pumppu.



Kuva 33 Täyttölaite normaaliasennossa

- Poista letkut ja eristä täyttölaite.



Kuva 34 Täyttölaitteen eristäminen

Jos käytät muita varusteita, käytettävissäsi on oltava tällöin muun muassa seuraavat välineet:

- Puhdas astia, jonka tilavuus on riittävä tarvittavaan maalämpönesteen määrään nähden
- Lisäastia likaantuneen maalämpönesteen talteenottoon
- Suodattimella varustettu uppopumppu, pumpun kapasiteetti vähintään 6 m³/h, nostokorkeus 60–80 m
- Kaksi letkua, Ø 25 mm

6.2 Lämpöpumpun ja lämmitysjärjestelmän täyttö ja tuuletus

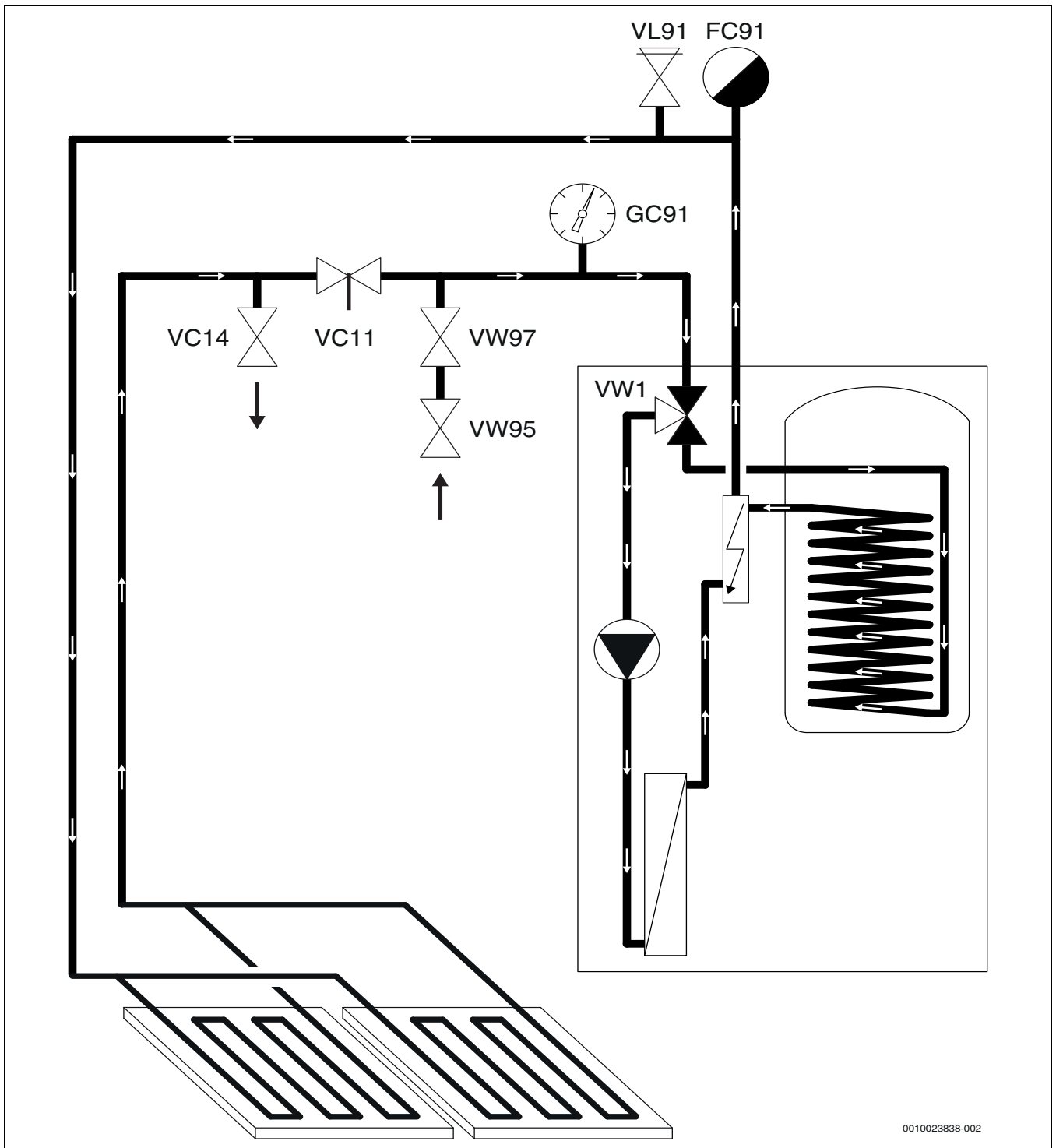


Tuuleta myös muut tuuletuskohdat lämmitysjärjestelmässä, esim. lämmityspatterit.



Jos lämpöpumppu havaitsee epätavallisen korkeita lämpötiloja 48 tuntia sen jälkeen, kun virta on kyetty päälle, tämä saattaa tarkoittaa, että lämmitysjärjestelmässä on yhä ilmaa, jossa automaattinen tuuletussarja alkaa. Tarkista myös, että hiukkassuodatin ei ole tukossa.

6.2.1 Järjestelmä ilman ohitusta

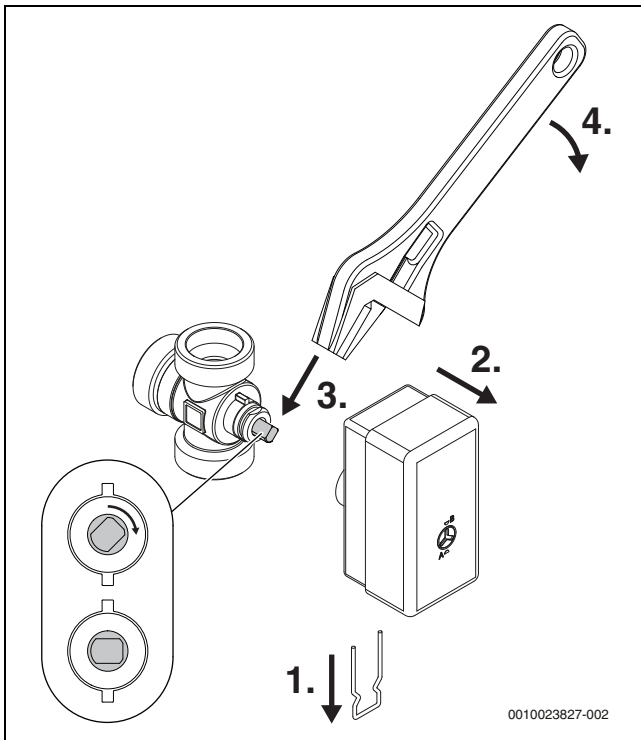


0010023838-002

Kuva 35 Lämpöpumppu ja lämmitysjärjestelmä ilman ohitusta

1. Irrota lämpöpumpun virta.
2. Sammutusventtiili [VC11], asennettu paluuseen lämmitysjärjestelmästä.

3. Määritä venttiili [VW1] manuaalisesti keskikohtaan.



Kuva 36 Venttiili VW1 keskikohdassa.

4. Automaattinen ilmatuuletus [FC91] täytyy asentaa lämmitysjärjestelmän virtausputkeen.
5. Yhdistä letku venttiiliin ja [VC14] toinen pää viemärin päähän.
6. Avaa venttiili [VW97] ja [VW95].
7. Avaa venttiili [VC14] ja täytä lämpöpumppu ja lämmitysjärjestelmä.
8. Jatka täyttämistä, kunnes letkusta tulee vain vettä valuttamalla.
9. Sammutusventtiili [VC14].
10. Jatka täyttämistä, kunnes järjestelmäpaine on vain lämmityspiirin turventiiliin järjestelmäpaineen alapuolella [VL91], paine luetaan painemittarissa [GC91].
11. Sammutusventtiili [VW95] ja [VW97].
12. Palauta venttiili [VW1] normaaliasentoon ja kiinnitä toimilaite uudelleen.
13. Avaa venttiili [VC11].
14. Kytke lämpöpumpun virta päälle ja tarkasta, että pumppu käynnistyy.
15. Tarkista järjestelmäpaine ja lisää tarvittaessa vettä.

6.3 Lämmityslaitteen käyttöpaineen säätö

Painemittarin näyttö	
1,2-1,5 bar	Minimi täyttöpaine. Jos lämmityslaitte on kylmä, täytä laite paineella 0,2–0,5 bar paisunta-astian esipaineen kautta.
3 bar	Maksimi täyttöpaine maksimissa lämmitysveden lämpötilassa: Ei saa ylittää (turventiili avataan).

Taul. 6 Käyttöpainne

- ▶ Mikäli muuta ei ilmoitettu, täytä lukemaan 2 bar.
- ▶ Jos paine ei pysy tasaisena, tarkasta, ovat lämmityslaitte ja paisunta-astia tiiviitä.

6.4 Toimintotesti

- ▶ Käynnistä järjestelmä ohjausyksikön käyttöoppaan mukaisesti.
 - ▶ Testaa aktiiviset rakenneosat järjestelmässä.
 - ▶ Tarkista, että lämpöä tai kuumaa vettä tarvitaan.
- tai-**
- ▶ Luo tarve joko juoksuttamalla lämmintä käyttövettä tai nostamalla lämpökäyrää (→ ohjausyksikön käyttöopas).
 - ▶ Tarkasta, että lämpöpumppu käynnistyy.
 - ▶ Tarkista, että hälytyksiä ei ole.
- tai-**
- ▶ Vianetsintä.
 - ▶ Tarkista käyttölämpötilat (→ ohjausyksikön käyttöoppaaseen).

7 Toiminta ja käyttö

7.1 Lämmön yleisasetukset

Lämmitysjärjestelmä koostuu yhdestä tai useammasta piiristä. Lämmitysjärjestelmä on asennettu käyttötilan mukaisesti, lisälämmittimen käyttöoikeudesta ja tyypistä riippuen. Asentaja tekee asetukset tätä varten.

7.1.1 Lämmityspiirit

- **Piiri 1:** ensimmäisen lämmityspiirin säätöjärjestelmä kuuluu ohjauslaitteen vakiovarustukseen. Säätöjärjestelmän ohjaus tapahtuu menoveden lämpötila-anturin välityksellä, mahdollisesti yhdessä huonelämpötilaohjatun säätimen kanssa.
- **Piirit 2–4 (sekoitettuja piirejä):** valinnaisena on saatavissa useamman piirin säätöjärjestelmä. Tässä tapauksessa piirit varustetaan lämmityspiirin moduulilla, sekoitinventtiilillä, pumpulla, menoveden lämpötila-anturilla ja tarvittaessa huonelämpötilaohjatulla säätimellä.

7.1.2 Lämmityksen säätömenetelmät

- **Ulkoilman lämpötila-anturi;** anturi kiinnitetään talon ulkoseinään. Anturi lähettää signaalit säätöyksikköön lämpöpumpussa. Säätö ulkoilman anturilla tarkoittaa, että lämpöpumppu säätelee automaattisesti lämmitystä talossa ulkoilman lämpötilasta riippuen. Asiakas määrittää lämmitysjärjestelmän lämpötilan ulkoilman lämpötilaan suhteessa määrittämällä nykyisen huonelämpötilan ja ehkä säätämällä lämmityskäyrää ohjausyksikössä.
- **Ulkoilman lämpötila-anturi ja huoneyksikkö** (yksi huoneyksikkö piiriä kohti on mahdollinen); ohjaus ulkoilma-anturilla, jossa on huoneyksikkö, tarkoittaa, että yksi (tai useampia) antureita kiinnitetään keskeiseen paikkaan talon sisälle. Ne kytketään lämpöpumppuun, ja ne antavat ohjausyksikölle tiedot nykyisestä huonelämpötilasta. Signaalit vaikuttavat virtauslämpötilaan. Se esimerkiksi laskee, kun huoneyksikkö ilmaisee korkeampaa lämpötilaa kuin määritetty. Huoneyksikköä käytetään, kun muut tekijät kuin ulkoilman lämpötila vaikuttavat talon lämpötilaan. Tämä voi tapahtua esimerkiksi, kun talossa on käytössä uuni tai lämpöpatteri tuulettimella, tai jos talo on altis tuulelle tai suoralle auringonvalolle.



Vain huone, jossa huoneyksikkö sijaitsee, voi vaikuttaa lämpötilan säätelyyn asianmukaiselle lämmityspiirille.

7.1.3 Lämmön aikasäätö

- **Loma;** ohjausyksikössä on useita lomaohjelmia, mikä tarkoittaa, että valitulla jaksolla huonelämpötila vaihtuu alhaisemmalle tai korkeammalle tasolle.
- **Ulkoisen ohjaus;** ohjausyksikkö tarjoaa ulkoisen ohjauksen asetuksen, mikä tarkoittaa, että valittu toiminto käynnistetään, kun ohjausyksikkö tunnistaa tulosignaalin.

7.1.4 Käyttötapa

- **Lisälämmittimen kanssa;** lämpöpumppu on suhteutettu alhaisempaan kuin talon huipputehoon ja lisälämmittimen sallitaan syöttää samanaikaisesti lämpöpumpun kanssa kattamaan tarpeen, kun lämpöpumppu ei suorita työtä itseksensä. Hälytyksen toiminta, ylimääräinen kuuma käyttövesi ja kuuman veden huippu aktivoivat myös lisälämmittimen.

7.2 Energian mittaus

Energian mitta lämpöpumpussa perustuu paineeseen ja lämpötila-anturiin jäähdytyspiirissä sekä kompressorin nopeuteen ja vaihtomuuntimeen menevään syöttövoimaan. Virhemarginaaliksi arvioidaan laskelmissa tavallisesti 5-10%.

8 Huolto



VAARA

Sähköiskunvaara!

- ▶ Ennen sähkötyöiden aloittamista päävirransyöttö pitää kytkeä pois päältä.



VAARA

VAARA - myrkyllisten kaasujen vaara!

Kylmäaine sisältää materiaaleja, jotka voivat muodostaa myrkyllisiä kaasuja, kun ne vapautetaan tai altistetaan avoimelle liekille. Kaasu tukkii ilmatiet jopa alhaisilla pitoisuuksilla.

- ▶ Jos kylmäainetta vuotaa, huone pitää tyhjentää välittömästi ja tuulettaa kunnolla.

HUOMAUTUS

Epämuodostumisen riski kuumuuden vuoksi!

Lämpöpumpun asennusmateriaali epämuodostuu, jos se altistuu korkeille lämpötiloille.

- ▶ Käytä lämpösuojausta tai märkää liinaa suojana asennusmateriaalille lämpöpumpun pehmeäjuotoksen aikana.

- ▶ Käytä vain alkuperäisiä varaosia!
- ▶ Tilaa varaosat varaosaluettelosta.
- ▶ Irrota ja vaihda vanhat tiivistet ja O-renkaat uusiin.

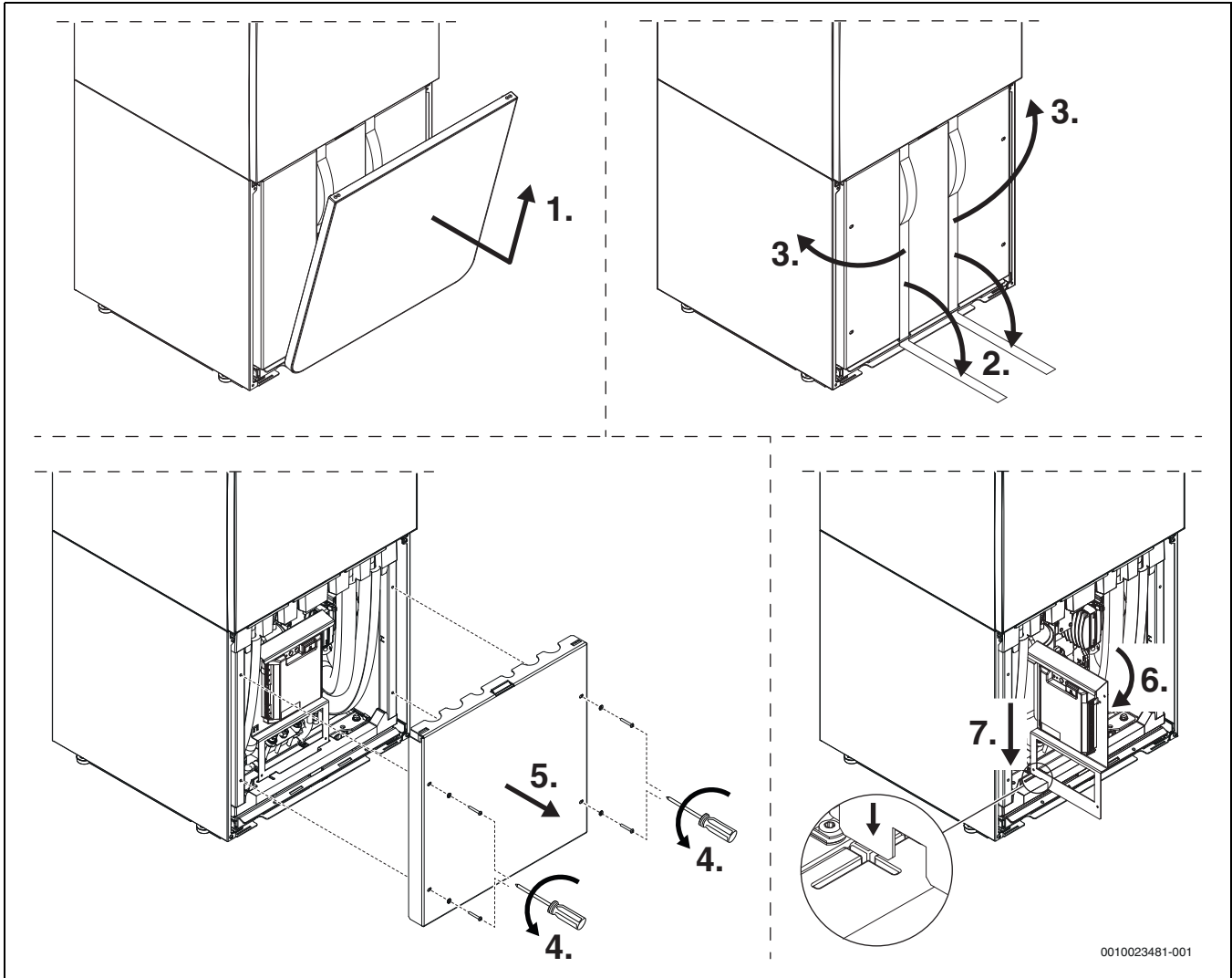
Seuraavat toimenpiteet täytyy suorittaa huoltotyön yhteydessä.

Näytä aktivoitava hälytys

- ▶ Tarkista hälytysloki (→ ohjausyksikön käyttöopas).

8.1 Kylmäaineen moduulin käyttö yksinkertaisemmalla huollolla

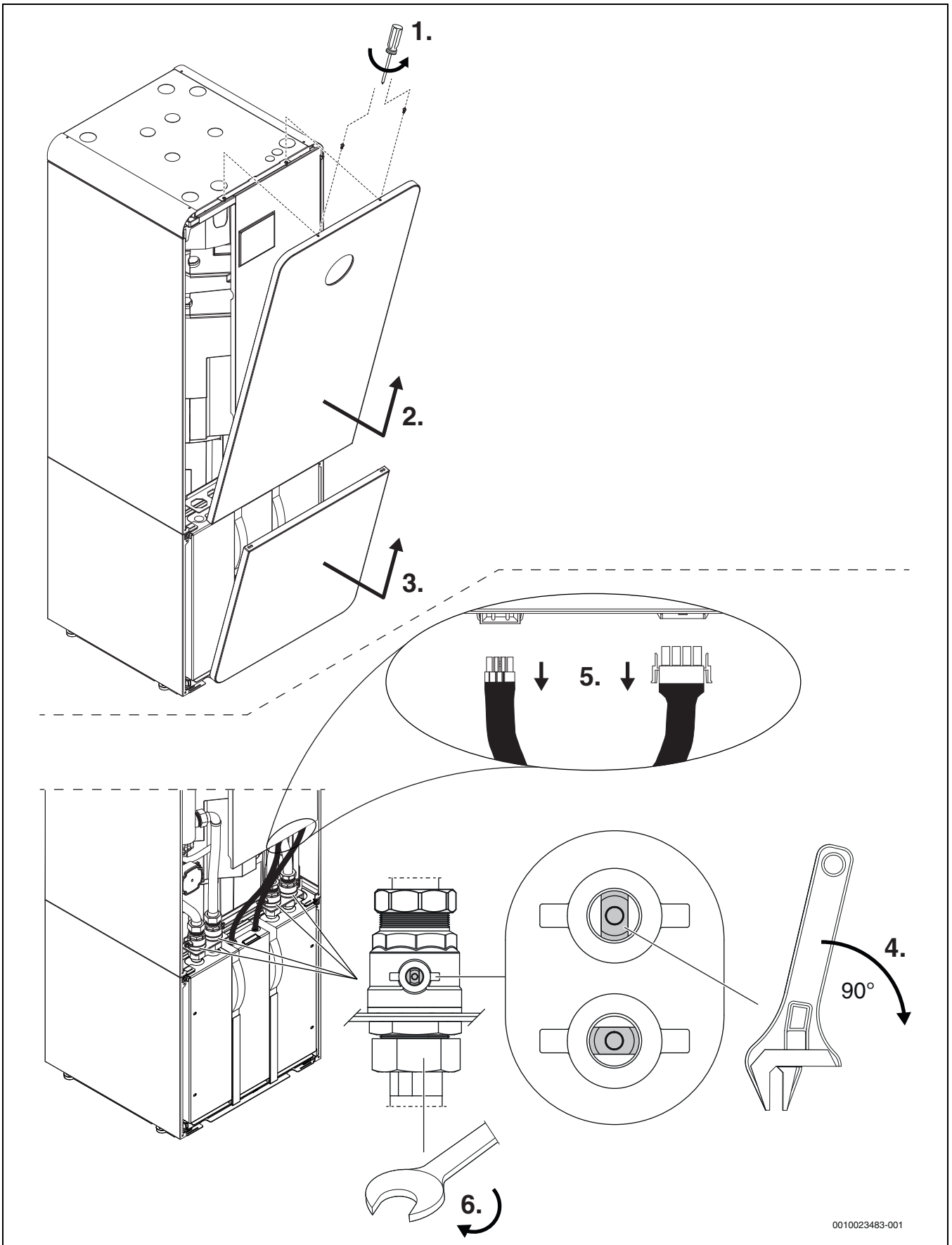
Yksinkertaisemmassa huoltotyössä kylmäaineen modulissa etuosa voidaan purkaa, niin että koneeseen pääsee käsiksi.



Kuva 37 Kylmäaineen moduulin käyttö yksinkertaisemmalla huollolla

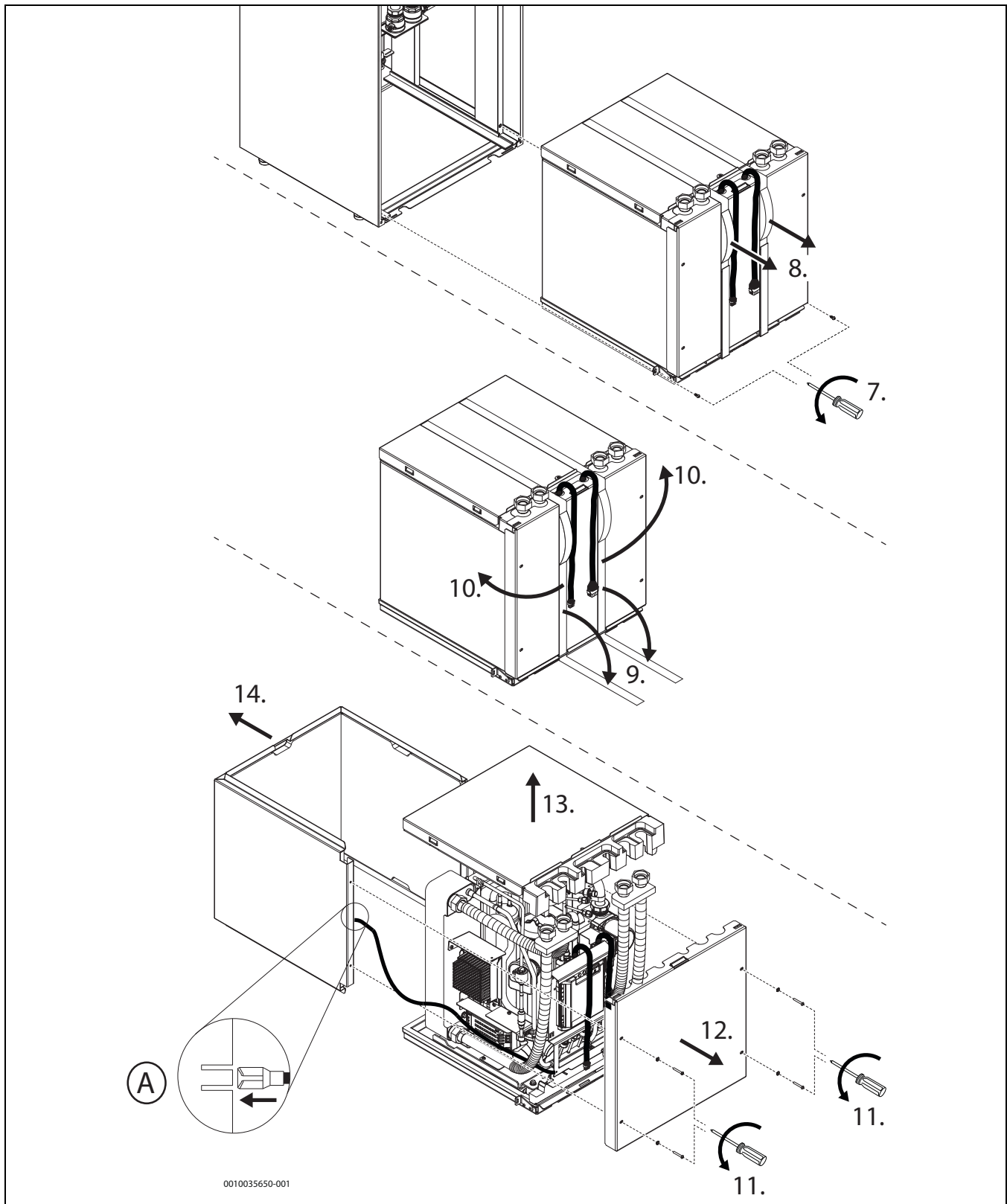
8.2 Kylmäainepiiriin pääsyn helpottaminen laajoja huoltotöitä varten

Kylmäainepiiriin voi vetää kokonaan ulos ja avata kuljetusta ja laajoja huoltotöitä varten.



Kuva 38 Kylmäainepiiriin pääsyn helpottaminen laajoja huoltotöitä varten, vaiheet 1–6

0010023483-001



Kuva 39 Kylmäainepiiriin pääsyn helpottaminen laajoja huoltotoita varten, vaiheet 7–14



VAARA

Sähköiskun vaara

Mikäli suojajohdinta (A) ei ole yhdistetty, myös lämpöpumpun osat saattavat olla maadoittamattomia.

- Mikäli suojajohdin on irrotettu esim. kylmäainepiiriin kohdistuvien huoltotoiden ajaksi, suojajohdin on muistettava yhdistää töiden päätyttyä.

8.3 Ylikuumenemissuoja

Ylikuumenemissuoja laukeaa, jos lisälämmittimen lämpötila on yli 95 °C.

- ▶ Tarkista, että hiukkassuodatin ei ole tukossa ja virtaa lämpöpumpun ja lämmitysjärjestelmän yli ei muutoin estetä.
- ▶ Tarkista järjestelmäpaine.
- ▶ Tarkista lämmitys- ja LKV-asetukset.
- ▶ Palauta ylikuumenemisen suojaus painamalla palautuspainiketta sähkörasian pohjalla.

8.4 Hiukkassuodatin

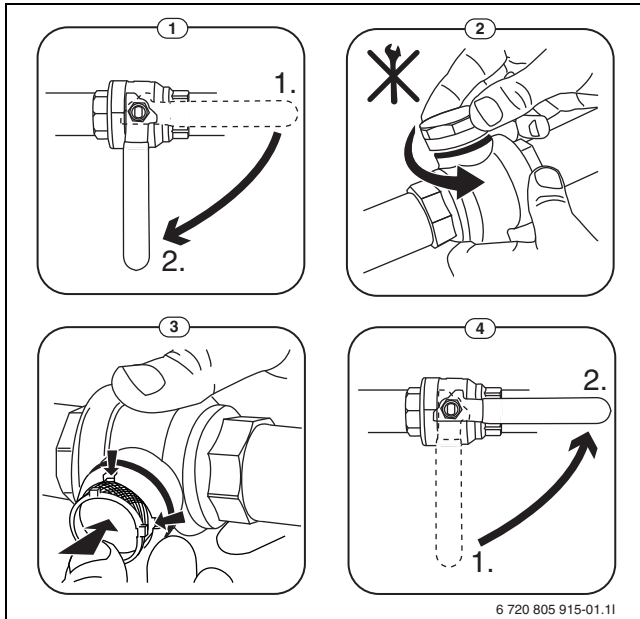
Suodatin estää hiukkasten ja lian pääsyn lämpöpumpun sisäosiin. Ajan myötä suodatin voi tukkeutua ja se pitää puhdistaa.



Suodattimen puhdistamista varten laitteistoa ei tarvitse tyhjentää. Suodatin ja sulkuventtiili on integroitu.

Sihdin puhdistus

- ▶ Sulje venttiili (1).
- ▶ Avaa kannen ruuvit (käsini) (2).
- ▶ Poista sihti ja puhdistaa se juoksevan veden alla tai paineilmalla.
- ▶ Asenna sihti takaisin. Varmista asennuksen yhteydessä, että ohjausnokat sopivat venttiilin koloihin.



Kuva 40 Sihdin puhdistus

- ▶ Ruuvaa kansi takaisin kiinni (kiristä käsini).
- ▶ Avaa venttiili (4).

Tarkasta magnetiitin ilmaisin

Magnetiitin ilmaisin täytyy tarkistaa tiheämmin asennuksen ja käynnistyksen jälkeen. Jos magneettipalkkiin tarttuu paljon magneettista likaa hiukkassuodattimessa ja lika aiheuttaa usein huonoon virtaukseen liittyvän hälytyksen (esim. alhainen tai heikko virtaus, suuri virtausmäärä tai HP-hälytys), magnetiittisuodatin (katso lisävarusteluettelot) täytyy asentaa ilmaisisen säännöllisen tyhjennyksen välttämiseksi. Suodatin lisää myös komponenttien pitkää ikää lämpöpumpussa samoin kuin muiden lämmitysjärjestelmän osien ikää.

8.5 Kylmäaineen piiri



Vain kylmäaineiden asiantuntija voi suorittaa huoltotöitä kylmäaineipiirissä.

8.6 Tiedot kylmäaineesta

Tämä laite sisältää fluorattuja kasvihuonekaasuja kylmäaineena. Laite on ilmatiiviisti suljettu. Fluorattuja kasvihuonekaasuja koskevan EU-asetuksen N:o 517/2014 mukaiset tiedot kylmäaineesta on esitetty laitteen käyttöohjeessa.



Ohje asentajalle: Kun lisää kylmäainetta, merkitse kylmäaineen lisätäyttö määrä sekä kokonaismäärä käyttöohjeen taulukkoon "Tiedot kylmäaineesta".

8.7 Käyttövesivaraajan tyhjennys

Aseta letku kylmävesiyhteestä varaajan pohjalle. Tyhjennä lappo menetelmällä.

9 Lisävarusteiden asennus

9.1 Käyttöveden kiertovesipumppu PW2 (lisävaruste)

Kun PW2 kytetään asennusmoduuliin, se toimii jatkuvasti. Säätökeskuksessa ei tarvitse tehdä asetuksia.

10 Ympäristönsuojelu ja tuotteen hävittäminen

Ympäristönsuojelu on Bosch-ryhmän keskeinen yritysstrategia. Tuotteiden laatu, niiden tehokkuus ja ympäristönsuojelu ovat kaikki yhtä tärkeitä meille, ja kaikkia ympäristönsuojelulakeja ja -säännöksiä noudatetaan tiukasti. Käytämme parasta mahdollista tekniikkaa ja materiaaleja ympäristön suojelemiseksi, ottaen huomioon taloudelliset näkökohdat.

Pakkaus

Koskien pakkausta osallistumme maakohtaisiin kierrätysprosesseihin, jotka takaavat parhaan mahdollisen kierrätyksen. Kaikki pakkausmateriaalimme ovat ympäristöä kuormittamattomia ja ne voidaan kierrättää.

Laiteromu

Käytöstä poistettavissa laitteissa on raaka-aineita, jotka voidaan kierrättää. Rakenneryhmät on helppo irrottaa. Muovut on merkitty. Sen vuoksi eri rakenneryhmät on helppo lajitella ja toimittaa joko kierrätykseen tai hävitettäväksi.

Sähkö- ja elektroniikkalaiteromu



Tämä symboli tarkoittaa, että tuotetta ei saa hävittää yhdessä muiden jätteiden kanssa, vaan se täytyy toimittaa käsiteltäväksi, kerättäväksi, kierrettäväksi ja hävitettäväksi jätteidenkeräyspisteisiin.

Symboli koskee maita, joissa on sähköromua koskevat määräykset voimassa, esim. "Eurooppalainen direktiivi 2012/19/EY Sähkö- ja elektroniikkalaitteet". Näissä määräyksissä on määritelty kehyspuitteet, jotka koskevat yksittäisten maiden sähkölaitteiden ja muiden romutettavien laitteiden palautusta ja kierrätystä.

Koska sähkölaitteet saattavat sisältää vaarallisia aineita, on ne kierrätettävä vastuullisesti, jotta mahdollisilta ympäristöhaitoilta vältyttäisiin ja vaikutukset ihmisiin minimoitaisiin. Lisäksi elektroniikkaromun kierrätys säästää luonnollisia resursseja.

Lisätietoa ympäristölle haitallisista käytettyjen sähkö- ja elektroniikkalaitteiden hävittämisestä saa jätteiden hävittämiseen erikoituneista liikkeistä ja myyjältä, jolta tuote ostettiin.

Lisätietoa, katso:

www.weee.bosch-thermotechnology.com/

11 Tekninen määrittely

11.1 Tekniset tiedot

	Yksikkö	CS7800iLW 6 M CS7800iLW 6 MF	CS7800iLW 8 M CS7800iLW 8 MF	CS7800iLW 12 M CS7800iLW 12 MF	CS7800iLW 16 M CS7800iLW 16 MF
Mitat ja paino					
Korkeus (ilman putkia, jalkoineen)	mm	1780	1780	1780	1780
Leveys	mm	600	600	600	600
Syvyys	mm	610	610	610	610
Paino (ilman vettä käyttövesivaraajassa, design-sarjalla varustettuna)	kg	223	223	246	250
Paino (ilman vettä käyttövesivaraajassa, ilman design-sarjaa)	kg	195	195	218	222
Lämmivesivaraajamoduulin paino (ilman design-sarjaa)	kg	97	97	97	97
Jäähdytysmoduulin paino	kg	98	98	121	125
Paino (ilman vettä käyttövesivaraajassa, design-sarjalla, kuormalavalla ja pakkauksella varustettuna)	kg	236	236	259	263
Melu					
Suurin äänenpainetaso (L_{pA}) standardin EN ISO 11203 mukaan arvoilla B0/W55 °C, 1 m:n etäisyydellä	dB(A)	28	31	36	37
Äänitehon alue (L_{WA}), min.-maks., arvoilla B0/W55 °C	dB(A)	34-41	34-44	37-49	38-50
Äänitehotaso (L_{WA}), standardin EN 12102 mukaan	dB(A)	35	36	41	41
Teho					
Tehoalue arvoilla B0/W35 °C standardin EN 14511 mukaan	kW	2-6	2-8	3-12	4-15
Nimellisteho arvoilla B0/W35 °C standardin EN 14511 mukaan	kW	3,41	3,41	6,18	6,06
Maksimiteho arvoilla B0/W35 °C standardin EN 14511 mukaan	kW	5,86	7,76	12,30	15,28
Nimellinen hyötysuhde (COP) arvoilla B0/W35 °C standardin EN 14511 mukaan		4,61	4,61	4,75	4,80
Nimellisiäjähdysteho arvoilla B0/W35 °C standardin EN 14511 mukaan	kW	2,67	2,67	4,88	4,80
Maksimijähdysteho arvoilla B0/W35 °C standardin EN 14511 mukaan	kW	4,49	5,88	9,17	11,21
Nimellisvirrankulutus arvoilla B0/W35 °C standardin EN 14511 mukaan	kW	0,74	0,74	1,30	1,26
Nimellinen hyötysuhde (COP) arvoilla B0/W45 °C standardin EN 14511 mukaan		3,51	3,51	3,56	3,71
Nimellisteho arvoilla B0/W55 °C standardin EN 14511 mukaan	kW	3,50	3,50	6,60	7,09
Nimellinen hyötysuhde (COP) arvoilla B0/W55 °C standardin EN 14511 mukaan		2,81	2,81	2,81	2,90
		3,34	4,27	6,81	8,82
Nimellislämpöteho (P rated)	kW	5,86	7,76	12,30	15,28
Maksimiteho, sähkölämmittin	kW	9	9	9	9
Suoritusarvot standardin EN 14825 mukaan					
Korkean lämpötilan lämmityksen (+55 °C) energialuokka, keskimääräinen ilmasto		A+++	A+++	A+++	A+++
Matalan lämpötilan lämmityksen (+35 °C) energialuokka, keskimääräinen ilmasto		A+++	A+++	A+++	A+++
Lämmityskauden lämpökerroin (SCOP), korkean lämpötilan lämmitys (+55 °C), kylmä ilmasto		4,04	4,16	4,39	4,28
Lämmityskauden lämpökerroin (SCOP), matalan lämpötilan lämmitys (+35 °C), kylmä ilmasto		5,76	5,70	5,85	5,55

	Yksikkö	CS7800iLW 6 M CS7800iLW 6 MF	CS7800iLW 8 M CS7800iLW 8 MF	CS7800iLW 12 M CS7800iLW 12 MF	CS7800iLW 16 M CS7800iLW 16 MF
Lämmityskauden lämpökerroin (SCOP), korkean lämpötilan lämmitys (+55 °C), keskimääräinen ilmasto		3,87	3,99	4,17	4,10
Lämmityskauden lämpökerroin (SCOP), matalan lämpötilan lämmitys (+35 °C), keskimääräinen ilmasto		5,74	5,38	5,55	5,33
Lämmityskauden lämpökerroin (SCOP), korkean lämpötilan lämmitys (+55 °C), lämmin ilmasto		3,78	4,02	4,18	4,11
Lämmityskauden lämpökerroin (SCOP), matalan lämpötilan lämmitys (+35 °C), lämmin ilmasto		5,35	5,35	5,55	5,38
Tilalämmityksen kausittainen energiatehokkuus (η _s), B0/W35 °C		210,63	204,67	205,54	196,61
Tilalämmityksen kausittainen energiatehokkuus (η _s), B0/W55 °C		146,79	150,83	153,18	153,09
Lämmin käyttövesi					
Käyttöveden lämmityksen energialuokka					
Hyötysuhde (COP) standardin EN 16147 mukaan (käyttötapa Säästö)		3,27	3,03	3,11	3,05
Energialuokka / käyttöprofiili / lämpimän käyttöveden määrä, V ₄₀ (käyttötapa Säästö)		A+/XL/211	A+/XL/211	A+/XL/206	A+/XL/203
Energialuokka / käyttöprofiili / lämpimän käyttöveden määrä, V ₄₀ (käyttötapa Normaali)		A/XXL/269	A/XXL/269	A/XXL/269	A/XXL/267
Energialuokka / käyttöprofiili / lämpimän käyttöveden määrä, V ₄₀ (käyttötapa Mukavuus)		A/XXL/275	A/XXL/277	A/XXL/298	A/XXL/301
Integroitu jaloteräskierukalla varustettu lämminvesivaraaja		kyllä	kyllä	kyllä	kyllä
Käyttövesivaraajan tilavuus (ilman kierukkaputkea)	l	180	180	180	180
Sallittu käyttöpain, min./maks.	bar	2/10	2/10	2/10	2/10
Liitäntä (kierre, jaloteräs)		DN25	DN25	DN25	DN25
Lämmityslaitteisto					
Integroitu lämmityspiirin pumppu		Kyllä	Kyllä	Kyllä	Kyllä
Vähän energiaa kuluttava lämpöpumppu		EEI ≤ 0,20 ¹⁾	EEI ≤ 0,20 ¹⁾	EEI ≤ 0,20 ¹⁾	EEI ≤ 0,20 ¹⁾
Sallittu käyttöpain, min./maks.	bar	1,2/3,0	1,2/3,0	1,2/3,0	1,2/3,0
Nimellisvirtaus (lattialämmitys)	l/s	0,28	0,37	0,59	0,73
Maks. ulkoinen jäännösnostokorkeus nimellisvirtauksella (lattialämmitys)	kPa	70	64	38	10 ²⁾
Nimellisvirtaus (lämpöpatterit)	l/s	0,16	0,21	0,33	0,43
Maks. ulkoinen jäännösnostokorkeus nimellisvirtauksella (lämpöpatterit)	kPa	74	73	64	62
Maks. menolämpötila (B 0 °C)	°C	67	67	71	71
Maks. menolämpötila (B - 3 °C)	°C	65	65	71	71
Liitäntä (kupari)	mm	Ø 28	Ø 28	Ø 28	Ø 28
Maalämmön keruujärjestelmä					
Integroitu keruupiirin kiertovesipumppu		Kyllä	Kyllä	Kyllä	Kyllä
Vähän energiaa kuluttava lämpöpumppu		EEI ≤ 0,20 ¹⁾	EEI ≤ 0,20 ¹⁾	EEI ≤ 0,23 ¹⁾	EEI ≤ 0,23 ¹⁾
Pienin/suurin sallittu käyttöpain	bar	0,5/3,0 ³⁾	0,5/3,0 ³⁾	0,5/3,0 ³⁾	0,5/3,0 ³⁾
Etanolisekoitus (min./maks.)	Til.-%	25/34	25/34	25/34	35/34
Etyleeniglykolisekoitus (min./maks.)	Til.-%	30/35	30/35	30/35	30/35
Propyleeniglykolisekoitus (min./maks.)	Til.-%	30/35	30/35	30/35	30/35
Nimellisvirtaus, lattialämmitys (etanolisekoitus jäätymisenestoaineena lämpötilaan -15 °C)	l/s	0,27	0,35	0,55	0,67
Maks. ulkoinen jäännösnostokorkeus nimellisvirtauksella, lattialämmitys (etanolisekoitus jäätymisenestoaineena lämpötilaan -15 °C)	kPa	62	56	93	77
Nimellisvirtaus (lämpöpatterit)	l/s	0,20	0,28	0,41	0,53
Maks. ulkoinen jäännösnostokorkeus nimellisvirtauksella (lämpöpatterit)	kPa	64	61	106	93

	Yksikkö	CS7800iLW 6 M CS7800iLW 6 MF	CS7800iLW 8 M CS7800iLW 8 MF	CS7800iLW 12 M CS7800iLW 12 MF	CS7800iLW 16 M CS7800iLW 16 MF
Nimellisvirtaus, lattialämmitys (etyleeniglykolisekoitus jäätymisenestoaineena lämpötilaan -15 °C)	m ³ /h	1,04	1,33	2,12	2,59
Maks. ulkoinen jäännösnostokorkeus nimellisvirtauksella, lämpöpatterit (etyleeniglykolisekoitus jäätymisenestoaineena lämpötilaan -15 °C)	kPa	61	57	88	73
Nimellisvirtaus, lämpöpatterit (etyleeniglykolisekoitus jäätymisenestoaineena lämpötilaan -15 °C)	m ³ /h	0,76	1,08	1,58	2,05
Maks. ulkoinen jäännösnostokorkeus nimellisvirtauksella, lattialämmitys (etyleeniglykolisekoitus jäätymisenestoaineena lämpötilaan -15 °C)	kPa	64	60	102	90
Nimellisvirtaus, lattialämmitys (propyleeniglykolisekoitus jäätymisenestoaineena lämpötilaan -15 °C)	m ³ /h	1,04	1,33	2,12	2,59
Maks. ulkoinen jäännösnostokorkeus nimellisvirtauksella, lämpöpatterit (propyleeniglykolisekoitus jäätymisenestoaineena lämpötilaan -15 °C)	kPa	59	53	83	64
Nimellisvirtaus, lämpöpatterit (propyleeniglykolisekoitus jäätymisenestoaineena lämpötilaan -15 °C)	m ³ /h	0,76	1,08	1,58	2,05
Maks. ulkoinen jäännösnostokorkeus nimellisvirtauksella, lattialämmitys (propyleeniglykolisekoitus jäätymisenestoaineena lämpötilaan -15 °C)	kPa	63	58	98	85
Min./maks. Menolt.	°C	- 5/30	- 5/30	- 5/30	- 5/30
Liitäntä (jaloteräs)	mm	Ø 28	Ø 28	Ø 28	Ø 28
Kompressorin tiedot					
Kompressorin käynnistysten enimmäismäärä tunnissa		10	10	10	10
Kompressorin käynnistymiseen tarvittava vähimmäisvirtaus	l/min	5	5	9	12
Sähkö tiedot					
Mitoitusjännite, kompressori		400 V 3 N~50 Hz	400 V 3 N~50 Hz	400 V 3 N~50 Hz	400 V 3 N~50 Hz
Mitoitusjännite, sähköinen lisälämmitin		400 V 3 N~50 Hz	400 V 3 N~50 Hz	400 V 3 N~50 Hz	400 V 3 N~50 Hz
Vaiheiden lukumäärä, kompressori		1~	1~	3~	3~
Kompressorin suurin käyttövirta	A	10	10	8	10
Sähköinen teho, kompressori	kW	0,7	0,7	1,17	1,11
Suurin teho kompressorikäytössä ilman sähkö- lisälämmitintä (9 kW)	kW	1,36	1,89	2,23	4,06
Kompressorin suurin käyttövirta	A	10	10	8	9
Suurin käyttövirta sähköinen lisälämmitin mukaan luettuna (9 kW)	A	23	23	23	24
Sähköisen lisälämmittimen 3–6–9 kW sulake ⁴⁾	A	16/20/25	16/20/25	16/20/25	16/25/25
Käyttövirta	A	0,96	0,96	1,97	1,92
Kotelointiluokka		X1	X1	X1	X1
Käynnistysvirran rajoitin	ei/kyllä	ei ⁵⁾	ei ⁵⁾	ei ⁵⁾	ei ⁵⁾
Käynnistysvirta	A	1,22	1,22	1,33	1,32
Käynnistys-/käyttövirran suhde		0,97	0,96	0,91	0,93
Cos φ -arvo mitoitusteholla		0,92	0,92	0,94	0,94
Cos φ -arvo nimellisteholla		1,22	1,22	1,33	1,32
Kylmäainepiiri					
Kylmäaine		R410A	R410A	R410A	R410A
Kylmäaineen paino	kg	1,35	1,35	2,00	2,30
CO ₂ (e)	Tonni	2,82	2,82	4,18	4,80
Ilmatiivis		Kyllä	Kyllä	Kyllä	Kyllä
Kompressorin tyyppi		Kiertomäntä	Kiertomäntä	Scroll	Scroll

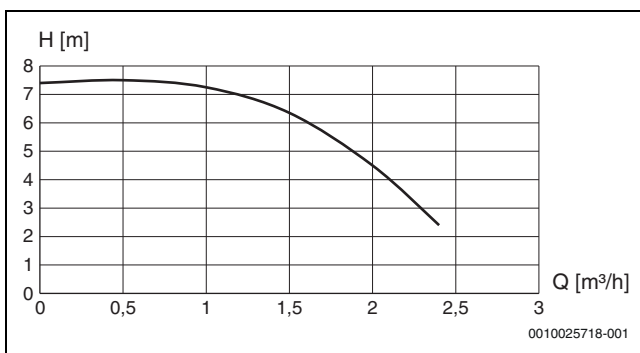
	Yksikkö	CS7800iLW 6 M CS7800iLW 6 MF	CS7800iLW 8 M CS7800iLW 8 MF	CS7800iLW 12 M CS7800iLW 12 MF	CS7800iLW 16 M CS7800iLW 16 MF
Kompressorin öljymäärä	l	0,35	0,35	0,90	0,90
Yleistä					
Asennuskorkeus		Maks. 2000 m merenpinnan yläpuolella	Maks. 2000 m merenpinnan yläpuolella	Maks. 2000 m merenpinnan yläpuolella	Maks. 2000 m merenpinnan yläpuolella

- 1) Energiätehokkuudeltaan parhaiden pumppujen vertailuarvo: $EEL \leq 0,20$
- 2) Asennukseen varattava tarvittaessa ulkoinen lämpöpumppu
- 3) Suositeltava käyttöpaine 2,0 bar
- 4) Sulakkeen tyyppi gL-gG tai MCB, C-ominaiskäyrä
- 5) Taajuusohjattu kompressor

Taul. 7 Tekniset tiedot

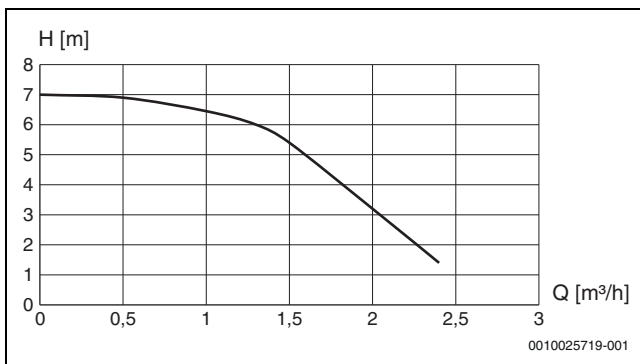
11.2 Pumppukäyrä – STM 60 - 110

Lämmityslaitteiston pumppu (PC0) (CS7800iLW 6 M | CS7800iLW 6 MF, CS7800iLW 8 M | CS7800iLW 8 MF, CS7800iLW 12 M | CS7800iLW 12 MF ja CS7800iLW 16 M | CS7800iLW 16 MF)



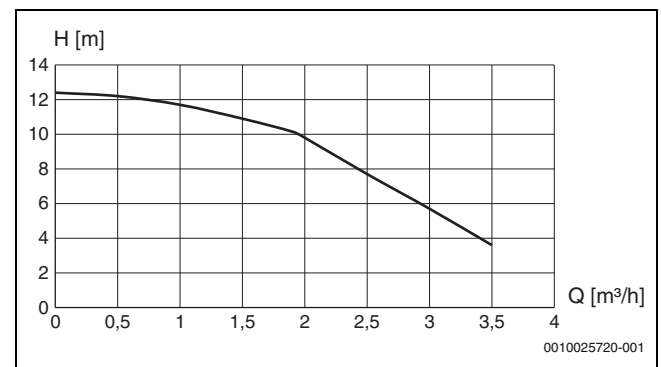
Kuva 41

Keruupiirin pumppu (PB3) (CS7800iLW 6 M | CS7800iLW 6 MF, CS7800iLW 8 M | CS7800iLW 8 MF)



Kuva 42

Keruupiirin pumppu (PB3) (CS7800iLW 12 M | CS7800iLW 12 MF ja CS7800iLW 16 M | CS7800iLW 16 MF)









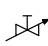

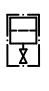




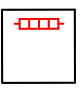
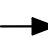




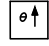




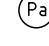

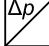


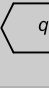

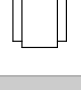
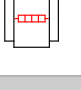


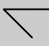
Kuva 43

11.3 Järjestelmäratkaisut



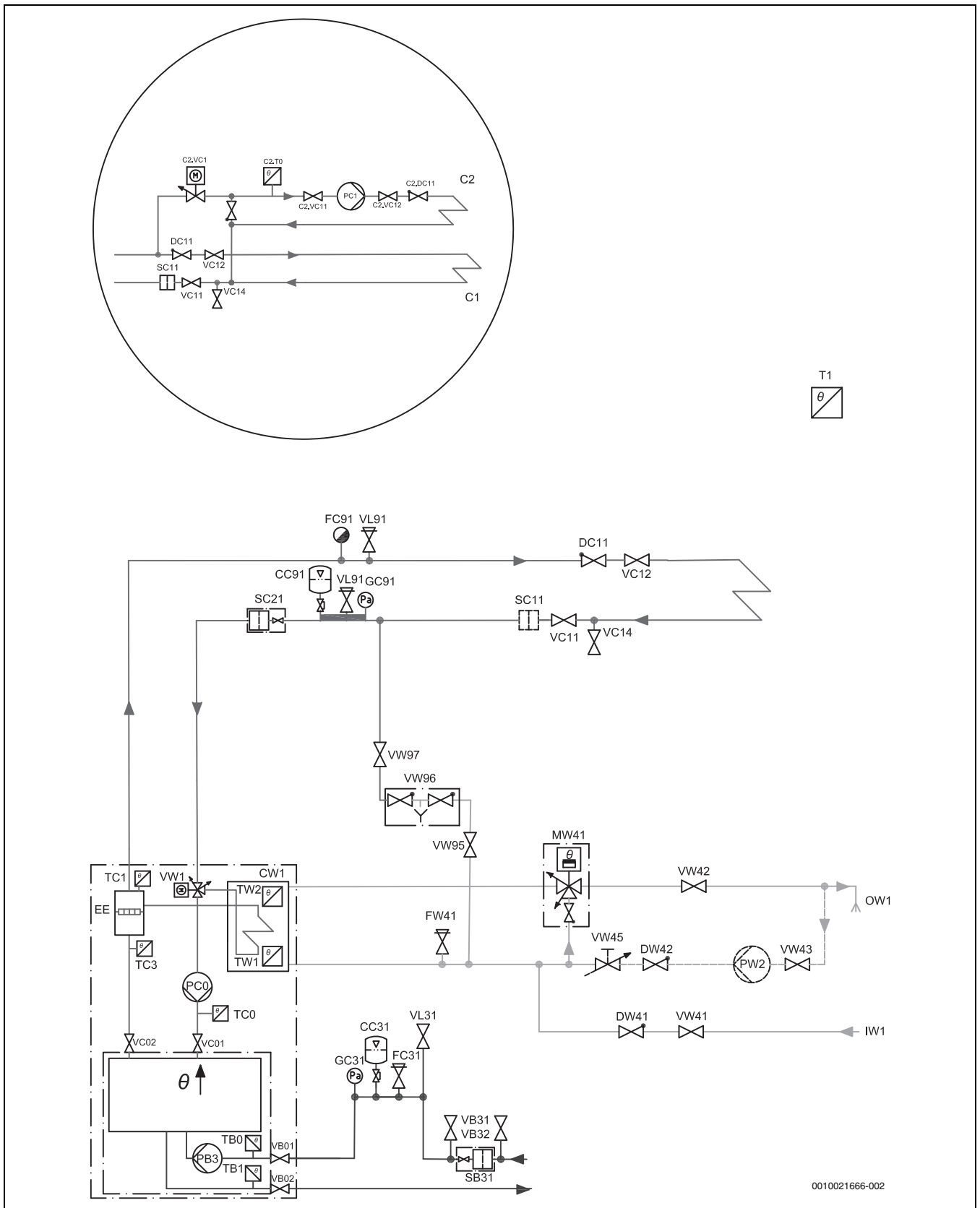
Tuotteen saa varustaa vain valmistajan virallisten ohjeiden mukaan.
Tästä poikkeavat järjestelmäratkaisut eivät ole hyväksyttäviä.
Sallimattomasta asennuksesta aiheutuvat ongelmat ja vahingot eivät kuulu takuun piiriin.

11.3.1 Käytettyjen symbolien selitykset

Symboli	Nimi	Symboli	Nimi	Symboli	Nimi
	Sulkuventtiili		Paineanturi		Pumppu
	Takaiskuventtiili, virtaussuunta >		Paine-eron valvontalaite		Ilmanpoistoventtiili (automaattinen)
	Säätöventtiili		Puskurivaraaja		Suodatin/venttiili
	Varoventtiili, ulostulo >		Kierukkaputkivaraaja		Lämminvesi
	Säätöventtiili moottorilla, nuolet osoittavat säätöläpät		Sähkökattila		Sisääntulo/ulostulo
	Termoventtiili		Öljylämmityskattila		Kanava (nuoli osoittaa virtaussuunnan)
	Lämpömittari		Lämpöpumppu		Kanavaristeys
	Lämpötila-anturi		Kalvo-paisuntasäiliö		T-yhde
	Painemittari		Suodatin/sihti		Paine-eroanturi
	2-tiesäätöventtiili moottorilla		Lämmönvaihdin		Läpivirtausvahti
	Sähkölämmitys		Kaksiosainen lämpimän käyttöveden varaaja		Kaksiosainen lämpimän käyttöveden varaaja liitetyllä sähkölämmittimellä
	Kompressori/puhallin		Manuaalinen ilmanpoisto		Lämmityspatteri/kaukolämpö

Taul. 8 Symbolit ISO/FDIS 14617 mukaisesti

11.3.2 Vakio



Kuva 44 Vakio

VAROITUS

Palovammojen vaara!

Lämpötilan sekoitin on asennettava, sillä käyttöveden lämpötila voi nousta yli 60 °C:een, kun asiakas ottaa ylimääräisen lämpimän käyttöveden toiminnon käyttöön.

Vakioasennus (ei ohitusta eikä puskurivaraajaa)

Sisäänrakennettu pumppu kierrättää sekä lämpöpumppua että lämmitysjärjestelmää.

Lämpöohjatussa käytössä pumppua säädellään paine-erosäädöllä paineasetusten automaattisella säädöllä. Lämpöpumppu pysähtyy automaattisesti, jos lämpöenergian tarvetta ei ole, jotta se voi käynnistyä uudelleen, kun tämä tarve ilmenee.

Tämä asennusasetus käyttää kaikkea lämpöpumpun automatiikkaa ja itsesäätelviä toimintoja ja on energiatehokkain.

Lämmityslaitteisto

Lämmityspumpun tai -pumppujen tehtävänä on kierrättää lämmitysvesi lämpöpumpun kautta kulloiseenkin lämmityslaitteistoon ja säädellä antotehoa automaattisesti tarpeen mukaan.

Lämmölle herkkien lämmityslaitteistojen (esim. lattialämmitykset) tulee olla varustettu toiminnoilla, jotka varmistavat lämpötilan pysymisen sopivana (termostaatti, termostaattiventtiili tms.).

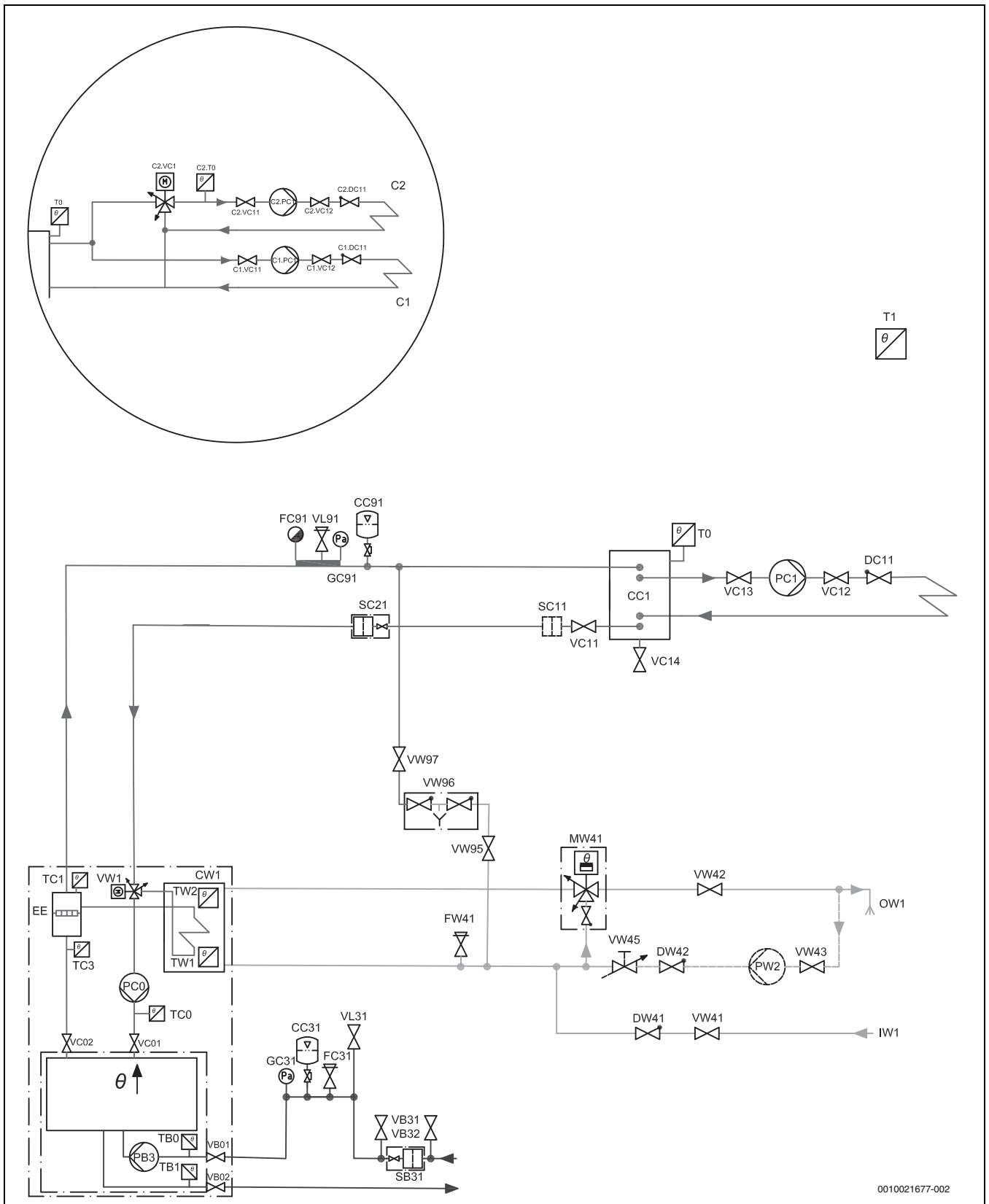
Vaikka laitteistoon ei asennettaisikaan magnetiittierotinta (lisävaruste), erottimelle varattu paikka on jätettävä silti vapaaksi.

Jos lämmityslaitteistoon asennetaan ulkoinen menoveden lämpötilanturi (TO), tämä on asennettava vähintään 2 metrin päähän lämpöpumpusta.

Lämminvesi

Lämpöpumppu säätelö kompressorin toimintaa siten, että varaaja lämpenee käyttötapojen Mukavuus ja Normaali yhteydessä mahdollisimman nopeasti ja käyttötapojen Säästö yhteydessä mahdollisimman energiataloudellisesti.

11.3.3 Puskurivaraaja samansuuntainen



Kuva 45 Puskurivaraaja samansuuntainen

VAROITUS

Palovammojen vaara!

Lämpöpötilan sekoitin on asennettava, sillä käyttöveden lämpötila voi nousta yli 60 °C:een, kun asiakas ottaa ylimääräisen lämpimän käyttöveden toiminnon käyttöön.

Puskurivaraaja

Vaaditaan vain, kun kaikki lämmityspiirit ovat sekapiirejä.

Lisäksi paras toiminto ja tehokkuus saavutetaan ilman puskurivaraajaa.

Lämmityslaitteisto

Lämmityspumpun tai -pumppujen tehtävänä on kierrättää lämmitysvesi lämpöpumpun kautta kulloiseenkin lämmityslaitteistoon ja säädellä antotehoa automaattisesti tarpeen mukaan.

Lämmölle herkkien lämmityslaitteistojen (esim. lattialämmitykset) tulee olla varustettu toiminnoilla, jotka varmistavat lämpötilan pysymisen sopivana (termostaatti, termostaattiventtiili tms.).

Vaikka laitteistoon ei asennettaisikaan magnetiittierotinta (lisävaruste), erottimelle varattu paikka on jätettävä silti vapaaksi.

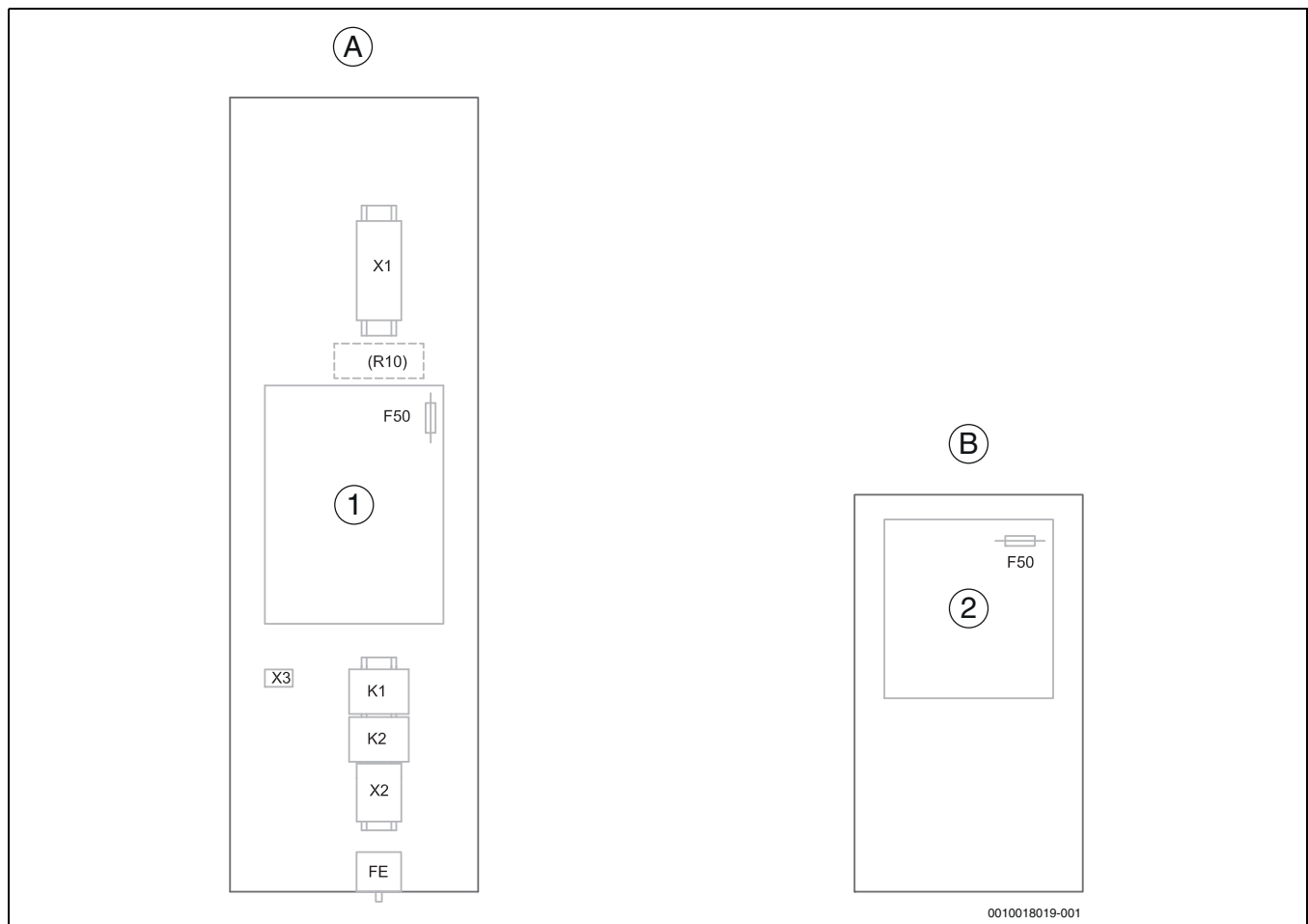
Jos lämmityslaitteistoon asennetaan ulkoinen menoveden lämpötila-anturi (TO), tämä on asennettava vähintään 2 metrin päähän lämpöpumpusta.

Lämminvesi

Lämpöpumppu säätelee kompressorin toimintaa siten, että varaaja lämpenee käyttötapojen Mukavuus ja Normaali yhteydessä mahdollisimman nopeasti ja käyttötavan Säästö yhteydessä mahdollisimman energiataloudellisesti.

11.4 Kytkenäkaavio

11.4.1 Sähkörsioiden yhteenveto

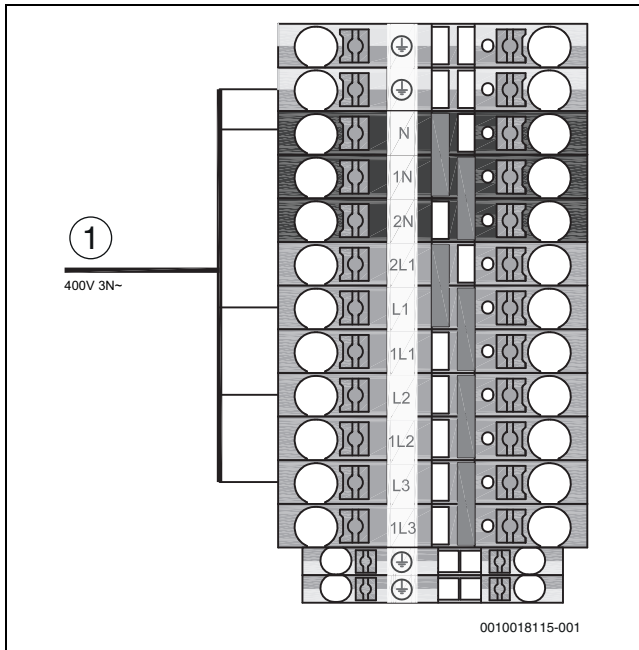


Kuva 46 Sähkörsioiden yhteenveto

[A]	Sähkörsian lämpöpumppu	[F50]	Ohjaussulakkeen piirilevy
[B]	Sähkörsian kylmäaineen moduuli	[X3]	Päätteet MOD-BUS
[1]	Asentajamoduuli	[K1]	Kontaktorin voimavaihe 1
[2]	I/O moduuli	[K2]	Kontaktorin voimavaihe 2
[X1]	Päätteet	[X2]	Liitinten raja-arvon lisälämmitin
[R10]	Ylikuormaussuojaus (lisävarike)	[FE]	Ylikuumenemissuoja lisälämmitin

11.4.2 Jännitteensyöttö toimitustilassa (6 kW, 8 kW, 12 kW, 16 kW)

Yhteinen jännitteensyöttö, 400 V 3 N~.



Kuva 47 Jännitteensyöttö toimitustilassa (6 kW, 8 kW, 12 kW, 16 kW)

- [1] Ohjausyksikkö, kompressori ja sähköinen lisälämmitin on yhdistetty toimitustilassa johtimiin N, L1, L2, L3 ja suojajohtimeen (PE) (400 V 3 N~).

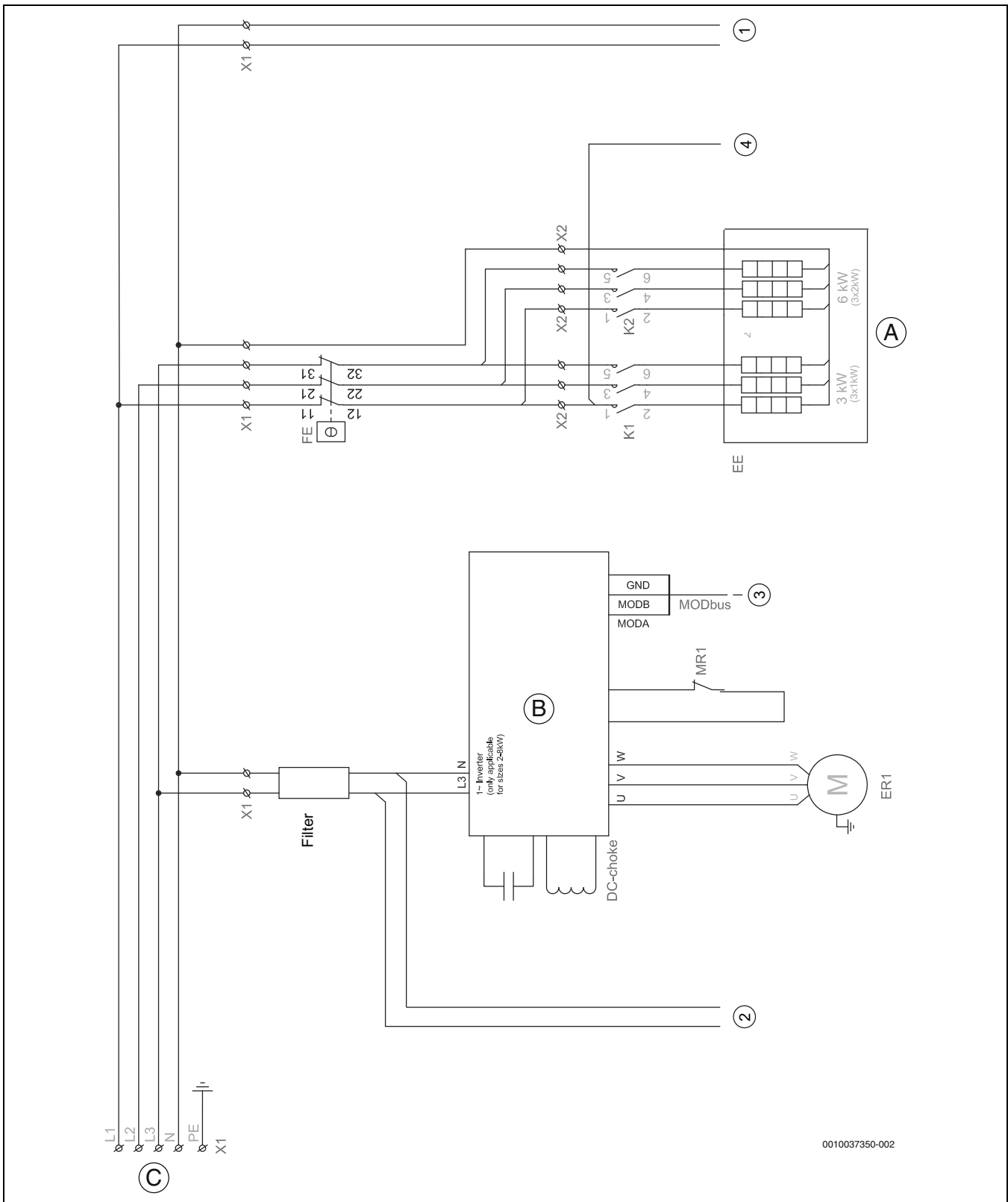
! VAARA

Sähköiskun vaara

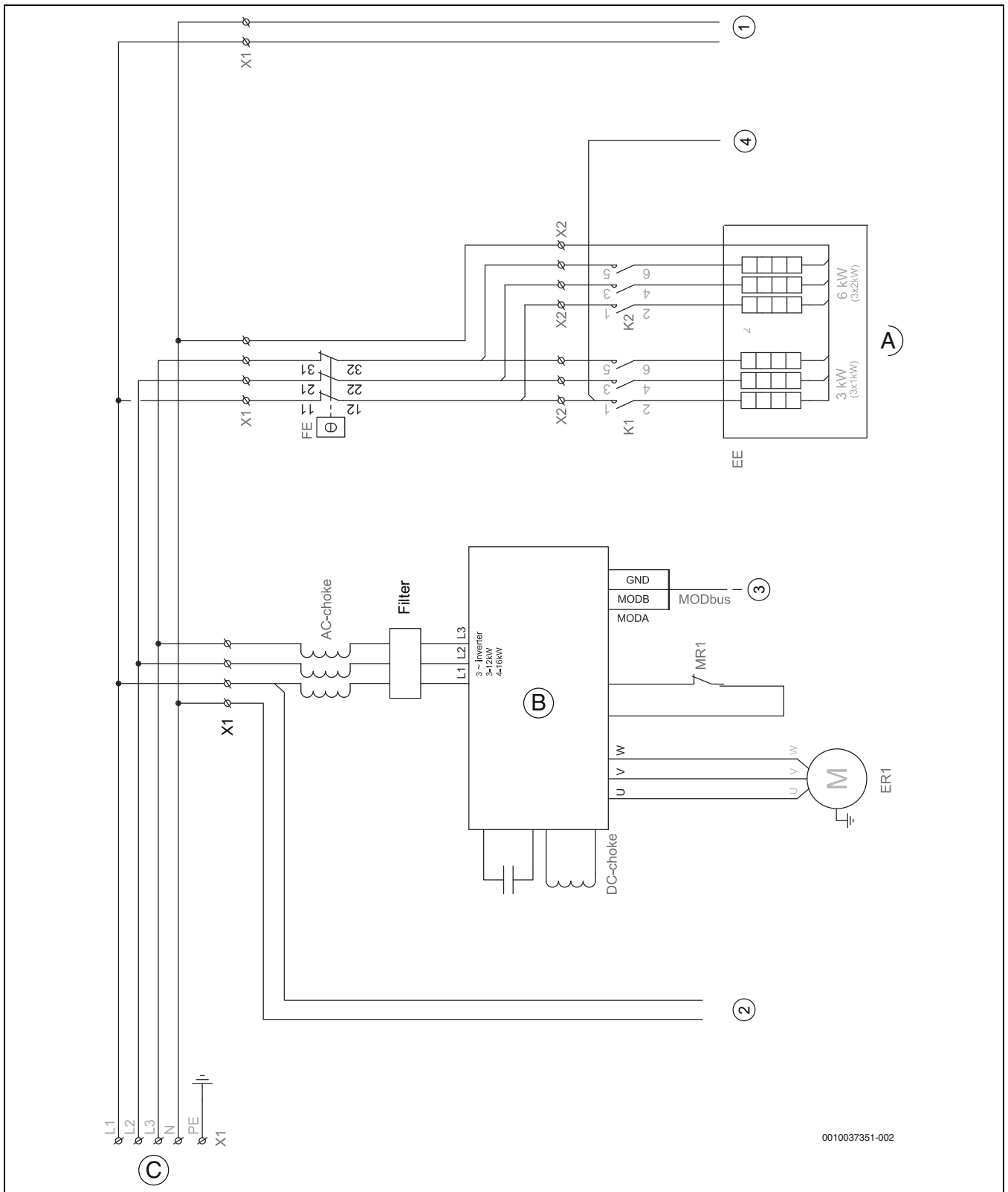
Lämpöpumpun verhoilu saattaa johtaa sähköä.

- ▶ Lämpöpumpun liitäntäjohto (verkkojännite) on asennettu tehtaalla. Jos asentaja asentaa jonkin muun liitäntäjohdon, esiasennettu kaapeli on irrotettava ja poistettava.

11.4.3 Pääpiirin kytkentäkaavio



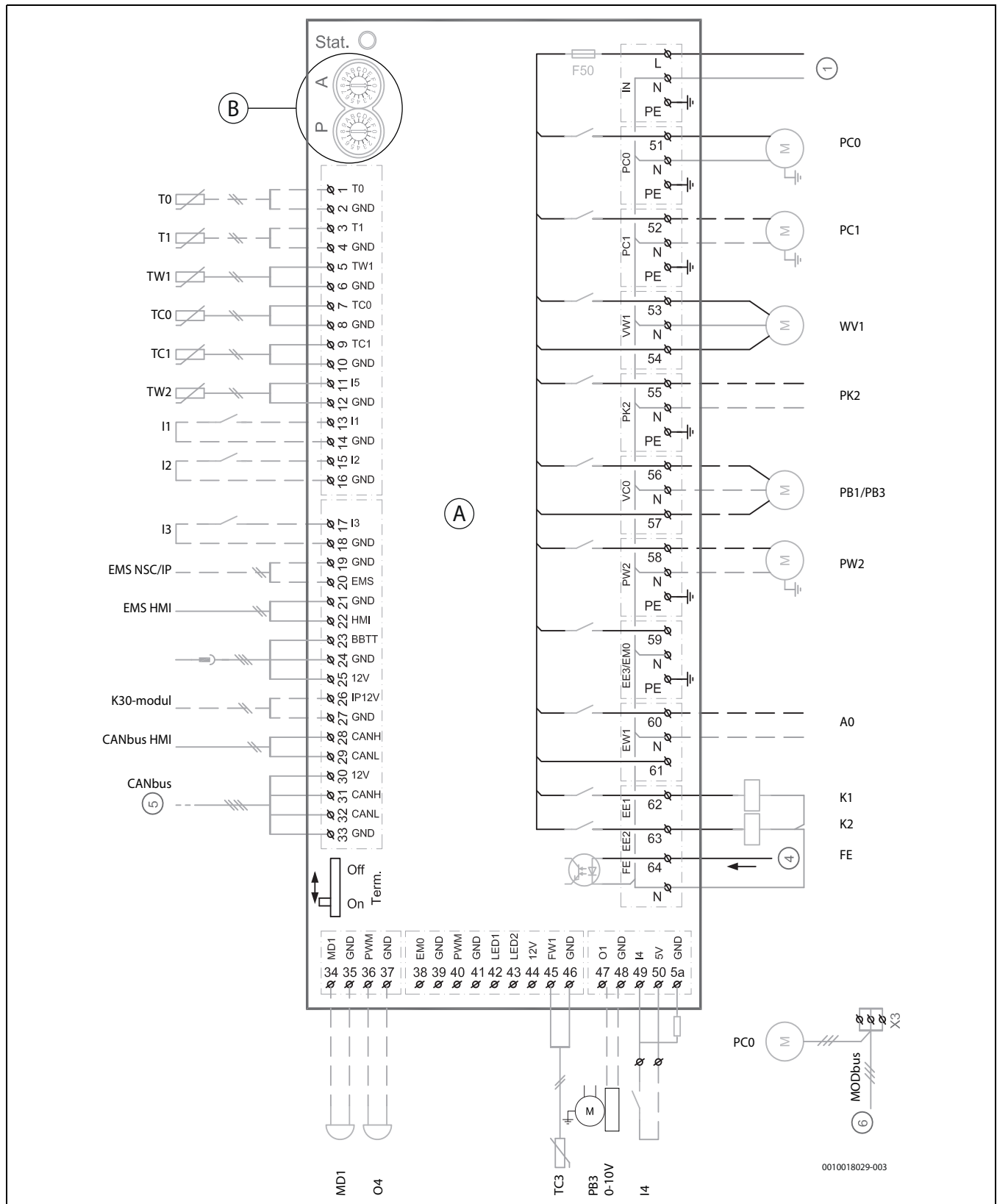
Kuva 48 Pääpiirin kytkentäkaavio, 6–8 kW



Kuva 49 Pääpiirin kytkentäkaavio, 12–16 kW

- | | | | |
|-------|---------------------------------------------------|-------|--------------------------------------------------------------|
| [A] | Sähköinen lisälämmitin: 3–6–9 kW | [K1] | Sähköisen lisälämmittimen kontaktori, teho 1 |
| [B] | Invertteri | [K2] | Sähköisen lisälämmittimen kontaktori, teho 2 |
| [C] | Verkojännite, 400 V 3 N~ | [MR1] | Korkeapaineen painevahti |
| [1] | Asennuspiirilevyn käyttöjännite | [X1] | Liittimet |
| [2] | I/O-moduulin käyttöjännite, 230 V~ | [X2] | Liittimet sähköisen lisälämmittimen toiminnan rajoittamiseen |
| [3] | I/O-moduulin MODBUS-väylä | | |
| [4] | Ylikuumentumissuojan hälytys lauennut | | |
| [EE] | Sähköinen lisälämmitin | | |
| [ER1] | Kompressor | | |
| [FE] | Ylikuumentumissuoja sähköiselle lisälämmittimelle | | |

11.4.4 Asennuspiirilevyn kytkentäkaavio



Kuva 50 Asennuspiirilevyn kytkentäkaavio

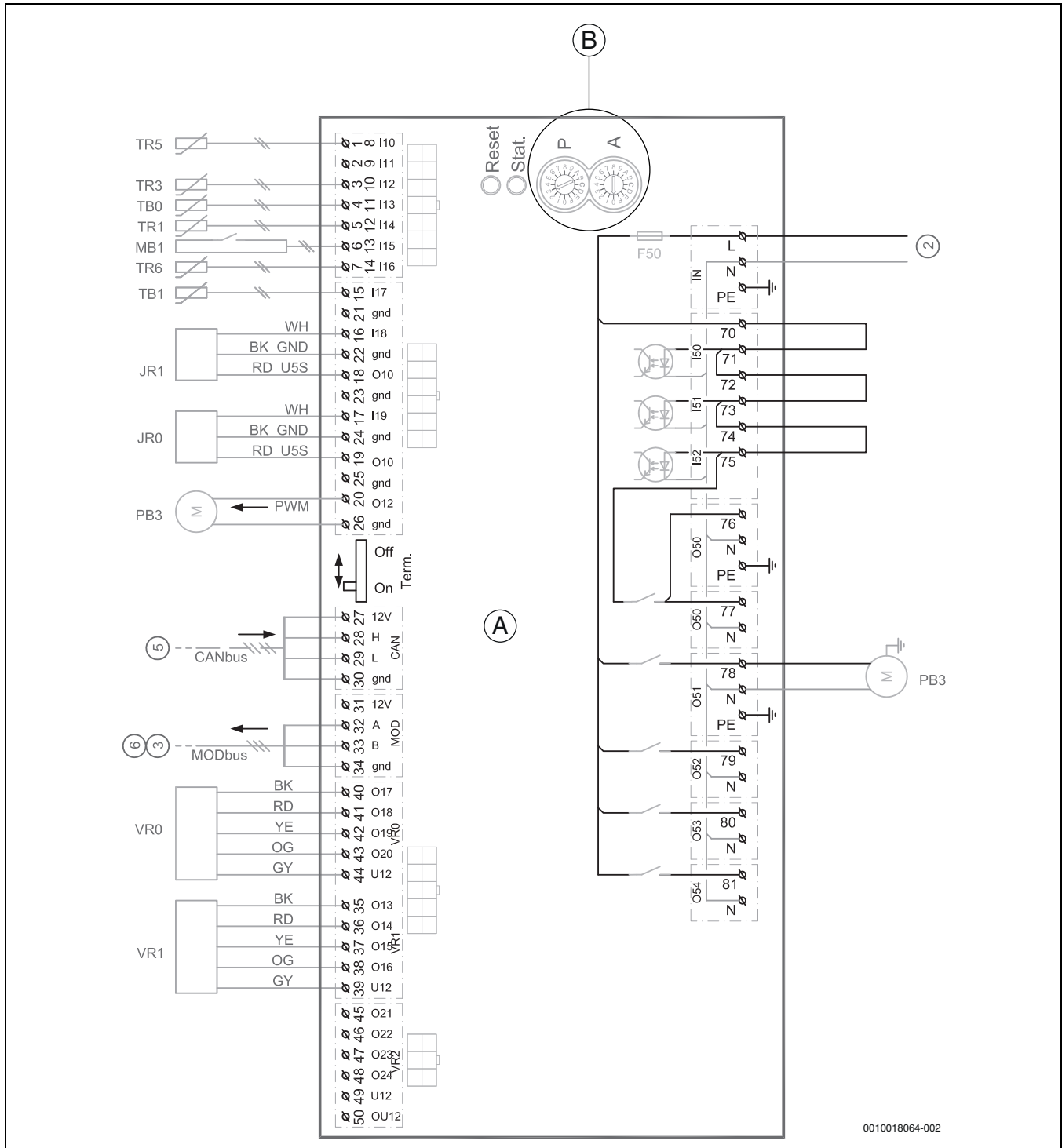
- [A] Asennuspiirilevy
 [B] P = 1, LW M-malli
 P = 2, LW-malli
 A = 0, oletusasetus
- [1] Käyttöjännite, 230 V~
 [4] Ylikuumenemissuojan hälytys lauennut
 [5] CAN-väylä I/O-moduuliin ja lisävarusteisiin
 [6] I/O-moduulin MODBUS-väylä
 [I1] Ulkoinen tulo 1 (EVU)
 [I2] Ulkoinen lähtö 2
 [I3] Ulkoinen lähtö 3
 [I4] Ulkoinen lähtö 4 (ohjauslaite)
 [T0] Menovirran lämpötila-anturi
 [T1] Ulkolämpötila-anturi
 [TW1] Lämpimän käyttöveden lämpötila-anturi alhaalla
 [TW2] Lämpimän käyttöveden lämpötila-anturi ylhäällä
 [TC0] Lämmönsiirtoaineen paluuvirtauksen lämpötila-anturi
 [TC1] Lämmönsiirtoaineen menovirtauksen lämpötila-anturi
 [TC3] Lauhduksen ulostulolämpötilan anturi
 [O4] Summeri (lisävaruste)
 [A0] Yhteishälytys
 [F50] Varoke 6,3 A
 [FE] Ylikuumenemissuojan hälytys lauennut
 [K1] Sähköisen lisälämmittimen EE1 kontaktori
 [K2] Sähköisen lisälämmittimen EE2 kontaktori
 [PC0] Lämpöpumppu
 [PC1] Lämmityslaitteiston lämpöpumppu
 [PK2] Jäähdytys päälle/pois. Pumppu/puhallinkonvektori jne.
 Enimmäiskuorma 2 A, $\cos\phi > 0,4$. Jos kuormitus on tätä suurempi, välireleen asentaminen on välttämätöntä.
- [PW2] Lämminvesi-kiertopumppu
 [PB1/PB3] Pohjavesipumppu / keruupiirin lisäkiertovesipumppu,
 230 V. Lähtö aktivoituu, kun pohjavesipiiri valitaan keruupiiriksi
 [PB3, 0-10V] Keruupiirin lisäkiertovesipumpun kierrosnopeuden ohjaus, 0–10 V
 [MD1] Kastepisteanturin liitäntä. Korkeintaan 5 anturia voidaan asentaa
 [VW1] 3-tieventtiili lämmitys/lämminvesi



- ▶ Releen ja muiden ulkoisiin tuloihin I1–I4 liitettävien rakenneosien pistokkeiden tulee soveltua 5 V:n jännitteelle ja 1 mA:n virralle.
- ▶ CAN-väylän silmukan ensimmäisen ja viimeisen piirilevyn päätekytkinten tulee olla asennossa PÄÄLLÄ.
- ▶ Relelähdon enimmäiskuorma: 2 A, $\cos\phi > 0,4$.
- ▶ Piirilevyn suurin kokonaiskuorma: 6,3 A.

	Tehtaan liitäntä
- - - - -	Liitäntä asennuksen/lisävarusteen yhteydessä

11.4.5 I/O-moduulin kytkentäkaavio



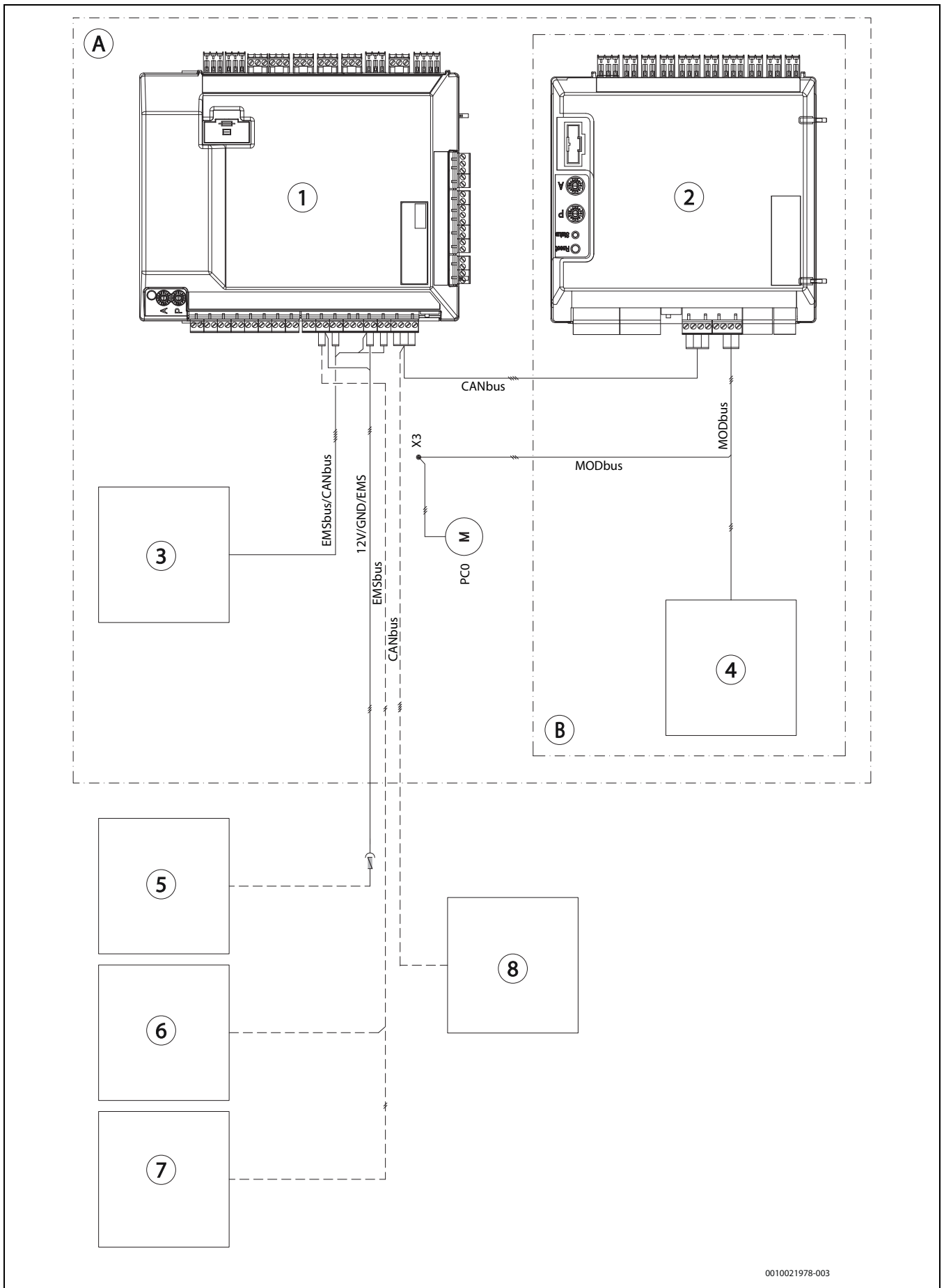
Kuva 51 I/O-moduulin kytkentäkaavio

- [A] I/O-moduuli
 [B] P = 5, koko 0 (CS7800iLW 6 M | CS7800iLW 6 MF)
 P = 1, koko 1 (CS7800iLW 8 M | CS7800iLW 8 MF)
 P = 2, koko 2 (CS7800iLW 12 M | CS7800iLW 12 MF)
 P = 3, koko 3 (CS7800iLW 16 M | CS7800iLW 16 MF)
 A = 0, oletusasetus
- [2] Käyttöjännite, 230 V~
 [3] MODBUS-väylä invertteriin
 [5] CAN-väylä asennuspiiriäriivilyltä
 [6] MODBUS-väylä pumppuun PCO
- [JR0] Paineanturi, matala
 [JR1] Paineanturi, korkea
 [MB1] Keruupiirin painevahti
 [PB3] Kiertopumppu pulssinleveysmodulaatio-signaali

- [TB1] Maalämpönesteen paluuvirtauksen lämpötila-anturi
 [TB0] Maalämpönesteen syöttövirtauksen lämpötila-anturi
 [TR1] Lämpötila-anturi, kompressori
 [TR3] Lämmityskäytön nestejohtoon lämpötila-anturi
 [TR5] Lämpötila-anturi, imukaasu
 [TR6] Kuumakaasun lämpötila-anturi
 [VR0] Elektroninen paisuntaventtiili, kylmäaineen välisäiliö
 [VR1] Elektroninen paisuntaventtiili
 [F50] Varoke 6,3 A
 [PB3] Kp. kiertov.pumppu

—	Tehtaan liitännät
- - - -	Liitännät asennuksen/lisävarusteen yhteydessä

11.4.6 Yleiskuva, CAN-, EMS-, MODBUS-väylä



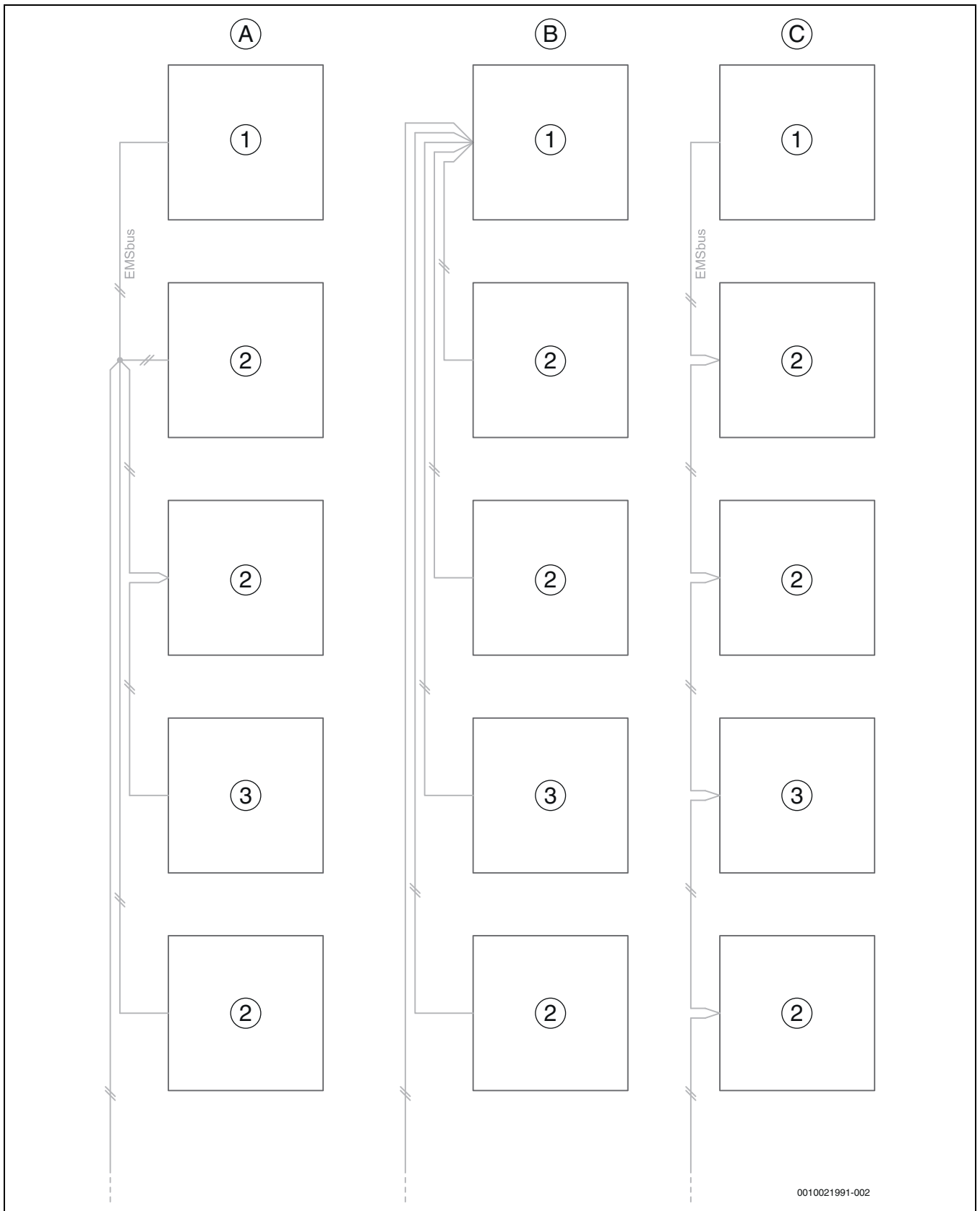
0010021978-003

Kuva 52 Yleiskuva, CAN-, EMS-, MODBUS-väylä

- [A] Lämpöpumppu
- [B] Jäähdytysmoduuli
- [1] Asennuspiirilevy
- [2] I/O-moduuli
- [3] Käyttöliittymä
- [4] Invertteri
- [5] K30/Key (lisävaruste)
- [6] Huonelämpötila-anturi (lisävaruste)
- [7] EMS-moduuli (lisävaruste)
- [8] Ylikuormitussuoja (lisävaruste)
- [PC0] Lämpöpumppu

_____	Tehtaan liitäntä
- - - - -	Liitäntä asennuksen/lisävarusteen yhteydessä

11.4.7 EMS-väylän liitännämahdollisuudet



0010021991-002

Kuva 53 EMS-väylän liitännämahdollisuudet

- [A] EMS-väylä, tähtikytkentä + sarjakytkentä ulkoisen liitännätarasan avulla
- [B] EMS-väylä, tähtikytkentä
- [C] EMS-väylä, sarjakytkentä
- [1] Asennuspiirilevy
- [2] Lämmityspiirin moduuli (lisävaruste)
- [3] Huonelämpötila-anturi (lisävaruste)

11.4.8 Lämpötila-anturien mittausarvot



HUOMIO

Väärä lämpötila voi aiheuttaa henkilövahinkoja tai aineellisia vaurioita!

Jos käytössä on anturi väärillä ominaisuuksilla, liian korkeat ja matalat lämpötilat ovat mahdollisia.

- Varmista, että käytetyt lämpötila-anturit vastaavat ilmoitettuja arvoja (ks. taulukot alla).

°C	Ω	°C	Ω	°C	Ω	°C	Ω
20	12488	40	5331	60	2490	80	1256
25	10001	45	4327	65	2084	85	1070
30	8060	50	3605	70	1753	90	915
35	6536	55	2989	75	1480	-	-

Taul. 9 Anturi NTC R40: T0, TC0, TC1, TC3, TR3, TW1, TW2 (TW1 ja TW2 asennettu tehtaalla)

°C	Ω	°C	Ω	°C	Ω	°C	Ω
20	14768	40	6650	60	3242	80	1703
25	11977	45	5521	65	2744	85	1463
30	9783	50	4606	70	2332	90	1262
35	8045	55	3855	75	1989	-	-

Taul. 10 Anturi NTC R60: TW1 (vain TW1 asennettuna, tilattavissa lisävarusteena)

°C	Ω	°C	Ω	°C	Ω
-40	154300	5	11900	50	1696
-35	111700	10	9330	55	1405
-30	81700	15	7370	60	1170
-25	60400	20	5870	65	980
-20	45100	25	4700	70	824
-15	33950	30	3790	75	696
-10	25800	35	3070	80	590
-5	19770	40	2510	85	503
0	15280	45	2055	90	430

Taul. 11 Anturi NTC R0:

°C	Ω	°C	Ω	°C	Ω	°C	Ω
-20	198500	15	31540	50	6899	85	2123
-15	148600	20	25030	55	5937	90	1816
-10	112400	25	20000	60	4943	95	1559
-5	85790	30	16090	65	4137	100	1344
±0	66050	35	13030	70	3478	105	1162
5	51220	40	10610	75	2938	110	1009
10	40040	45	8697	80	2492	115	879

Taul. 12 Anturi NTC R80:

11.5 Käyttöönottopöytäkirja

Käyttöönoton päivämäärä:	
Asiakkaan osoite:	Sukunimi, etunimi:
	Postiosoite:
	Paikkakunta:
	Puhelin:
Asennuksen suorittava yritys:	Sukunimi, etunimi:
	Katuosoite:
	Paikkakunta:
	Puhelin:
Tuotetiedot:	Tuotetyyppi:
	Nimikekoodin nro:
	Sarjanumero:
	Valmistuspäivän nro:
Laitteistokomponentit:	Vahvistus/arvo
Huonelämpötilaohjattu säädin	<input type="checkbox"/> Kyllä <input type="checkbox"/> Ei
Ulkoisen lämmönlähteen virta/öljy/kaasu	<input type="checkbox"/> Kyllä <input type="checkbox"/> Ei
Tyyppi:	
Aurinkoliitos	<input type="checkbox"/> Kyllä <input type="checkbox"/> Ei
Puskutivaraaja	<input type="checkbox"/> Kyllä <input type="checkbox"/> Ei
Tyyppi/volyymi (l):	
Lämminvesivaraaja	<input type="checkbox"/> Kyllä <input type="checkbox"/> Ei
Tyyppi/volyymi (l):	
Muut rakenneosat	<input type="checkbox"/> Kyllä <input type="checkbox"/> Ei
Mitkä?	
Lämpöpumpun vähimmäisetäisyydet:	
Onko lämpöpumppu pystytetty kiinteään, tasaisen alustan päälle?	<input type="checkbox"/> Kyllä <input type="checkbox"/> Ei
Lämpöpumpun liitännät	
Onko liitännät suoritettu ammattitaidolla oikein?	<input type="checkbox"/> Kyllä <input type="checkbox"/> Ei
Kuka veti liitännät johdot/antoi ne käyttöön?	
Lämmitys:	
Onko paisuntasäiliön paine mitattu? bar	
Onko lämmityslaitteisto huuhdeltu ennen asennusta?	<input type="checkbox"/> Kyllä <input type="checkbox"/> Ei
Onko hiukkassuodatin puhdistettu?	<input type="checkbox"/> Kyllä <input type="checkbox"/> Ei
Sähköliitäntä:	
Onko matalajännitejohdot vedetty 100 mm minimietäisyydeltä jännitettä johtaviin johtoihin 230-V-/400-V?	<input type="checkbox"/> Kyllä <input type="checkbox"/> Ei
Onko CAN-/EMS-väylän liitännät kytketty asianmukaisesti?	<input type="checkbox"/> Kyllä <input type="checkbox"/> Ei
Onko tehonvalvontalaite liitetty?	<input type="checkbox"/> Kyllä <input type="checkbox"/> Ei
Onko ulkolämpötila-anturi T1 rakennuksen kylmimmällä puolella?	<input type="checkbox"/> Kyllä <input type="checkbox"/> Ei
Verkkoliitäntä:	
Täsmäkö johdinten L1, L2, L3, N ja PE vaihejärjestys lämpöpumpussa?	<input type="checkbox"/> Kyllä <input type="checkbox"/> Ei
Onko verkkoliitäntä tehty oikein asennusohjetta vastaten?	<input type="checkbox"/> Kyllä <input type="checkbox"/> Ei
Lämpöpumpun ja sähkötoimisen lisälämmittimen varoke, laukaisu?	
Toimintatesti:	
Onko yksittäisille rakenneryhmille (pumppu, sekoitusventtiili, 3-tieventtiili, kompressorit jne.) suoritettu toimintatesti?	<input type="checkbox"/> Kyllä <input type="checkbox"/> Ei
Huomautuksia:	
Tarkastettiinkö lämpötila-arvot valikosta ja onko ne dokumentoitu?	<input type="checkbox"/> Kyllä <input type="checkbox"/> Ei
T0	_____ °C
T1	_____ °C
TW1	_____ °C
TW2	_____ °C
TC0	_____ °C
TC1	_____ °C

Lisälämmittimen asetukset:	
Aikaviive lisälämmitin	
Luk. lisälämm.	<input type="checkbox"/> Kyllä <input type="checkbox"/> Ei
Sähköinen lisälämmitin, asetukset liitännäjohtolle	
Käyttöpaineen tarkastus:	<input type="checkbox"/> Kyllä <input type="checkbox"/> Ei
Maalämmön keruujärjestelmä bar
Lämmönsiirtoainejärjestelmä bar
Suojatoiminnot:	
Onko asennus suoritettu asianmukaisesti?	<input type="checkbox"/> Kyllä <input type="checkbox"/> Ei
Tarvitaanko vielä muita toimenpiteitä, jotka asentajan pitäisi suorittaa?	<input type="checkbox"/> Kyllä <input type="checkbox"/> Ei
Huomautuksia:	
Asentajan allekirjoitus:	
Asiakkaan tai asentajan allekirjoitus:	

Taul. 13 Käyttöönottopöytäkirja







