

# Merika® -vesieristyslaipan liittäminen neliökannen kanssa lattiakaivoon

Rakennusmääräysten mukaisesti lattioissa, joissa on lattiakaivo, pitää olla vedeneristys, elleivät rakennuksen suunnitteluasiakirjat muuta määrää.

Merika-vesieristyslaippa liitetään kaivoon tai korotusrenkaaseen siten, että vesi vesieristyslaipan päältä ei pääse siirtymään muualle kuin lattiakaivoon. Lattiaa valettaessa tulisi huomioida vesieristyslaipan ja -aineiden kaltevuutta vähentävä vaikutus kaivon kohdalla, mikä on tärkeää varsinkin silloin, kun käytetään minimikaltevuuksia (1:100).

## Esityöt

Lattiakaivon reuna, johon vesieristyslaippa liittyy (kaivotyypistä riippuen) puhdistetaan hiekkapaperilla. Vedeneristettävän lattian on oltava kiinteä, luja, puhdas ja pölytön. Betonista poistetaan mekaanisesti sementtiliima tai muut huonosti sitoutuneet materiaalit. Lattia imuroidaan ja läpiviennit tiivistetään.

## Merika-vesieristyslaipan asennus

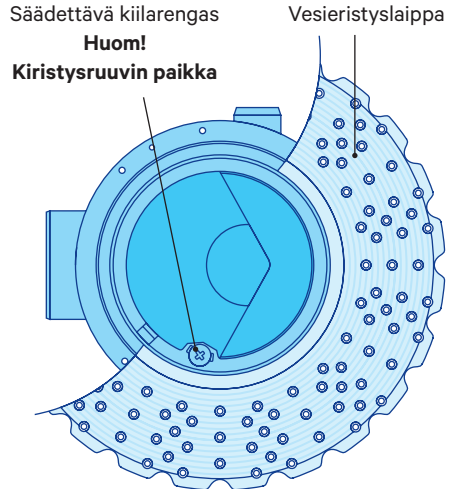
Kunnollisen kiinnittymisen takaamiseksi vesieristyslaippa asennetaan kaivoon riittävän ajoissa ennen muun vesieristystyön aloitusta.

Vedeneristysmassa telataan kaivon ympärille. Lattiakaivon tai korotusrenkaan yläreuna ja yläreunassa oleva huulitiiviste

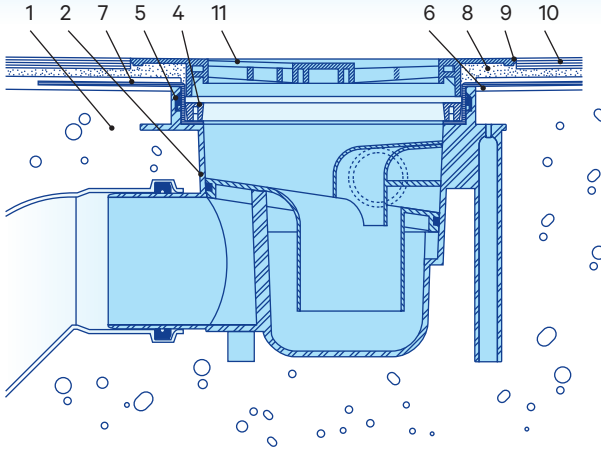
puhdistetaan. Merika-vesieristyslaippa asennetaan paikoilleen kaivon tiivsteen jäädessä uraansa. Vesieristyslaippa kiristetään kaivoon paikoilleen vesieristyslaipan asennusohjeiden mukaisesti.

Alle jääneet ilmakuplat poistetaan lastalla. Ensimmäisen telauksen kuivuttua suoritetaan myöhemmät telaukset vesieristyslaipan päälle vedeneristysmassan toimittajan ohjeiden mukaisesti. Vesieristystyön jälkeen kiinnitetään neliökansi levittämällä tasaisesti kiinnityslaastia kaivon ympärille ja painetaan neliökansi paikoilleen. Tämän jälkeen lattia laatoitetaan.

Epäselvissä tapauksissa lisätietoja saa tavarantoimittajilta.



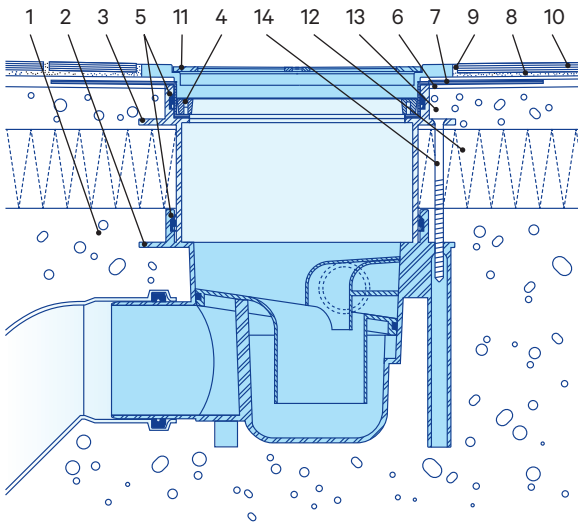
MERIKA®-vesieristyslaipan liittäminen neliökannen kanssa lattiakaivoon betonilattiassa.



**Numeroiden selitykset:**

1. Betoni
2. Merika® -lattiakaivo
3. Merika® -korotusrenkas
4. Kiristysrenkas
5. Taipuisa V-huulitiiviste
6. Vesieristysmassa
7. Vesieristyslaippa
8. Kiinnityslaasti
9. Saumauslaasti
10. Laattalattia
11. Merika® -neliökansi, muovi tai RST

MERIKA®-vesieristyslaipan liittäminen neliökannen kanssa korotusrenkaalliseen lattiakaivoon lämpöeristetyssä betonilattiassa.



1. Betoni
2. Merika® -lattiakaivo
3. Merika® -korotusrenkas
4. Kiristysrenkas
5. Taipuisa V-huulitiiviste
6. Vesieristysmassa
7. Vesieristyslaippa
8. Kiinnityslaasti
9. Saumauslaasti
10. Laattalattia
11. Merika® -neliökansi, muovi tai RST
12. Lämpöeriste
13. Pintavalu
14. Korotusrenkaan ruuvi



**Meriser Oy**  
 Kauppatie 2, 29900 Merikarvia  
 p. 0207 189 810  
 www.merika.fi, merika@meriser.fi



Quality for HVAC  
 Technology



# Anslutning av Merika<sup>®</sup>-vattenisoleringsfläns med kvadratisk lock till golvbrunn

Enligt byggbestämmelserna skall golv med golvbrunn ha vattenisoleringsfläns, såvida annat inte föreskrivs i byggnadens planeringsdokument.

Merika-vattenisoleringsflänsen ansluts till brunnen eller förhöjningsringen så att vatten ovanpå vattenisoleringsflänsen inte kan rinna någon annanstans än till golvbrunnen. Då golvet gjuts borde man beakta att vattenisoleringsflänsen och -materialet minskar lutningen vid golvbrunnen, vilket är viktigt speciellt då minimilutning används (1:100).

## Förarbete

Rengör golvbrunnens kant, där vattenisoleringsflänsen skall fästas (beroende på typen av brunn), med sandpapper. Golvet, som skall vattenisoleraras, måste vara fast, stadigt, rent och dammfritt. Avlägsna cementlim eller annat dåligt bundet material mekaniskt från betongytan. Dammsug golvet och täta genomföringarna.

## Montering av

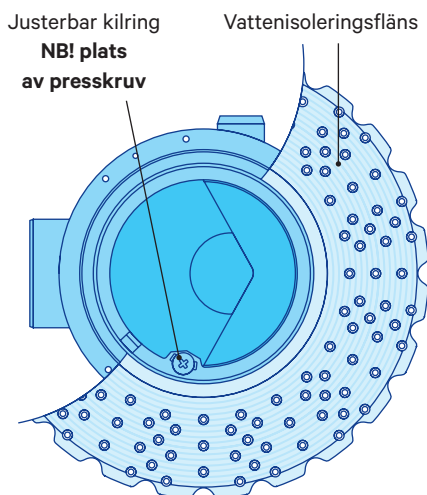
### Merika-vattenisoleringsflänsen

För att garantera att vattenisoleringsflänsen fästs ordentligt skall den monteras på brunnen i tillräckligt god tid innan det övriga vattenisoleringsarbetet inleds.

Stryk ut vattenisoleringsmassa med rulle runt brunnen. Rengör golvbrunnens eller förhöjningsringens övre kant och läpptätningen vid den övre kanten. Montera Merika-vattenisoleringsflänsen på plats så att brunnen tätning blir kvar i sitt spår. Spänn fast vattenisoleringsflänsen på sin plats i brunnen enligt vattenisoleringsflänsens monteringsanvisning.

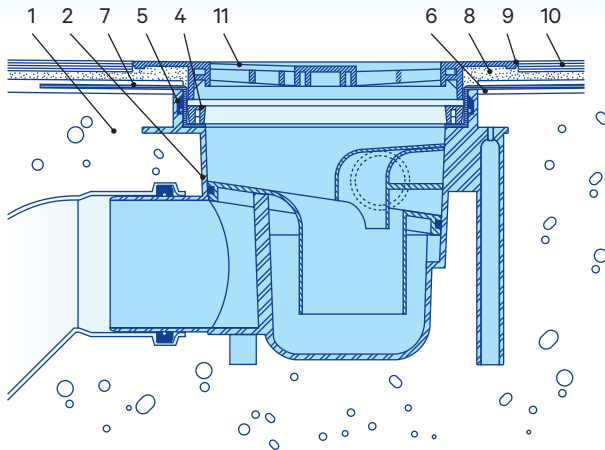
Avlägsna luftbubblor, som blivit kvar undertill, med en spackel. Efter att det första skiktet torkat stryks ytterligare skikt ut ovanpå vattenisoleringsflänsen enligt anvisningar från vattenisoleringsmassans leverantör. Efter vattenisoleringsarbetet fästs det kvadratiske locket genom att fästbruk stryks ut jämnt kring brunnen och det kvadratiske locket trycks på plats. Plattlägg därefter golvet.

I oklara fall fås tilläggsinformation av varuleverantörerna.



Utöver dessa anvisningar vid monteringen skall bestämmelserna i Miljöministeriets förordning 782/2017 om byggnaders fukttekniska funktion och 814/2020 om byggnaders vatten- och avloppinstallationer följas. Vi följer Tekniska Handelsförbundets allmänna försäljningsvillkor.

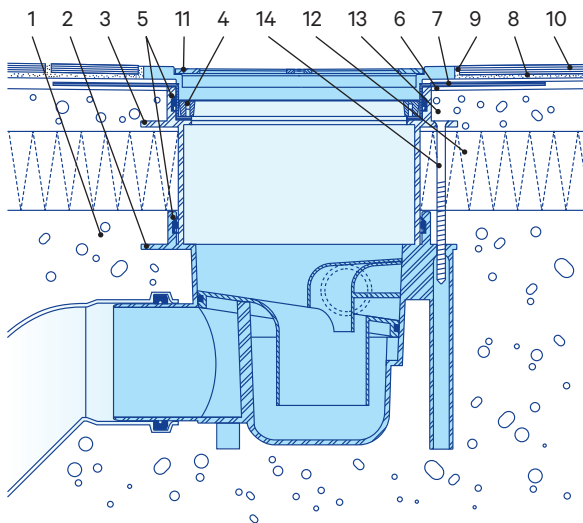
Montering av MERIKA® -vattenisoleringsfläns tillsammans med kvadratisk lock på golvbrunn i betonggolvet.



**Förklaring av numreringen:**

1. Betong
2. Merika® -golvbrunn
3. Merika® -förhöjningsr.
4. Klämring
5. Flexibel V-läpptätning
6. Vattenisoleringsmassa
7. Vattenisoleringsfläns
8. Fästbruk
9. Fogbruk
10. Golvplattor
11. Merika® -kvadratisk lock, plast eller rostfritt
12. Värmeisolering
13. Ytgjutning
14. Förhöjningsringens skruv

Montering av MERIKA® -vattenisoleringsfläns tillsammans med kvadratisk lock på golvbrunn med förhöjningsring i värmeisolerat betonggolvet



**Meriser Oy**  
 Kauppatie 2, 29900 Merikarvia  
 tel. +358 (0)207 189 810  
 www.merika.fi, merika@meriser.fi



Quality for HVAC  
 Technology

