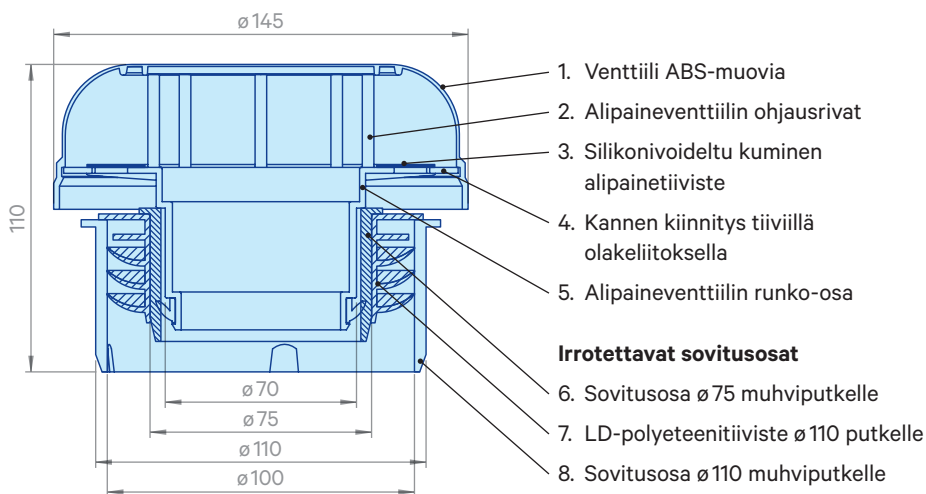


Merika[®]-alipaineventtiilit 70/75/100/110

Merika[®] 107 ja 107 L (L=lämpöeristetty)

Merika[®] -alipaineventtiilit 70/75/100/110:

- CE-merkitty
- Asennettavissa $\varnothing 75$ ja $\varnothing 110$ muhvilisiin ja muhvittomiin putkiin
- ABS- muovia
- Varustettu kumisella alipainetiivisteellä
- Valkoisia
- Voidaan avata ja huoltaa
- Saatavana myös lämpöeristettynä (Merika nro 107 L)



Merika[®]-alipaineventtiili 70/75/100/110

Toiminta:

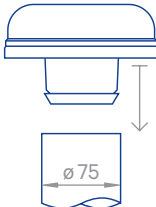
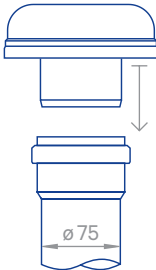
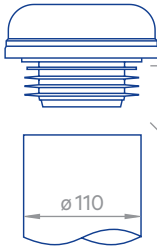
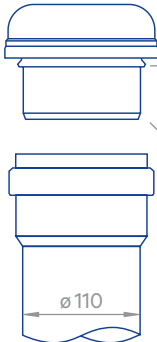
Veden virratessa viemäriputkessa sen aiheuttama alipaine kohottaa alipainetiivistettä. Tällöin korvausilma pääsee virtaamaan alipainetiivisteiden alapuolelle avautuneesta raosta ja tasoittaa paine-eron, jonka jälkeen alipainetiiviste laskeutuu omalla painollaan takaisin alas ja sulkee aukon ilmatiiviisti.

Käyttö:

Merika-alipaineventtiiliä käytetään rakennuksen viemärin tuuletusputkessa silloin, kun rakennuksen viemärillä on lisäksi myös suora yhteys ulkoilmaan. Paikkakunnan viemärlaitoksen luvalla tuuletus voidaan hoitaa myös yksinomaan alipaineventtiilin kautta. Alipaineventtiili sijoitetaan rakennuksessa paikkaan, jossa ei ole jäätymisvaaraa, kaikkien sen palveleminen viemäripisteiden ylimmän mahdollisen vedenpinnan yläpuolelle. Yhden perheen pientaloissa saadaan alipaineventtiili sijoittaa kylpy- tai WC-huoneeseen.

Asennus:

70/75/100/110 alipaineventtiili voidaan asentaa suoraan $\varnothing 75$ ja $\varnothing 110$ putken pisto- ja muhvipäihin. Valitaan alla olevien asennuskuvien avulla putkeen sopiva venttiili. Sopiva venttiili vain painetaan putki-/muhvipään sisälle pohjaan saakka. Liitos on ilmatiivis ja asennus on valmis.

70	75 70/75	75/100 70/75/100	70/75/100/110
			
Asennus $\varnothing 75$ putken pistopäähän	Asennus $\varnothing 75$ muhviin	Asennus $\varnothing 110$ putken pistopäähän	Asennus $\varnothing 110$ muhviin

Sallitut mitat tuuletusviemäriille Merika-alipaineventtiiliä käytettäessä:

Kerrosten lukumäärä max.	Tuuletusviemärin koko (mm)	Tuuletusviemärin pituus max.	Sopiva Merika- alipaineventtiili putkelle	muhviputkelle
8	75	5 m	70	70/75 tai 75
8	110	20 m	70/75/100 tai 75/100	70/75/100/110

Alipaineventtiili on asennettava pystysuoraan

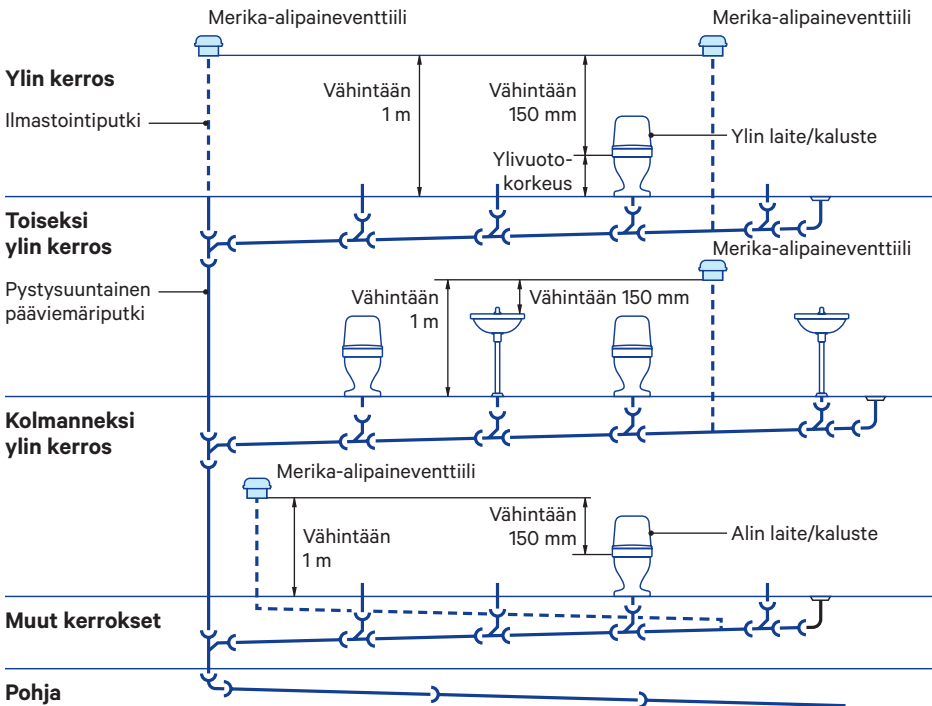
Koska venttiili ei toimi kunnolla sivuun tai vinoon asennettuna, on varmistettava, että se asennetaan mahdollisimman pystysuoraan.

Merika-alipaineventtiili on asennettava vähintään 1 metrin korkeudelle lattiasta

1. Jos Merika-alipaineventtiili asennetaan pystysuoran pääviemäriputken päähän, on se asennettava vähintään 1 m:n korkeudelle lattiasta ja vähintään 150 mm ylimmän kerroksen ylimmän kalusteen kriittisen ylivuotokorkeuden yläpuolelle.
2. Jos Merika-alipaineventtiili asennetaan vaakasuoraan viemäriputkihaaraan, liitetään sen ilmastointiputki viemärintihaaraan heti kaukaisimman laitteen/kalusteen viemäriputken jälkeen (virtaussuunnassa seuraavaksi).
3. Tuuletusviemäriputki (erityisesti vaakaputki), johon alipaineventtiili liitetään, on kallistettava siten, että putkessa oleva vesi siirtyy viemäriputkistoon. Putkistossa ei sallita U-muotoa, jossa vesi jää seisomaan.

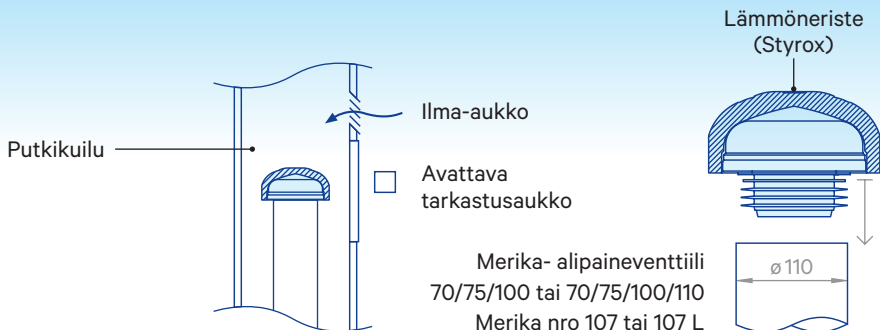
VAROITUS! Kumipintoihin tarttunut pöly voi aiheuttaa ilmapuotoa. Tuotteet saa poistaa pakkauksesta vasta juuri ennen asennusta. Alipainetiivisteiden puhtaus on tarkistettava.

Asennussuosituksia



Tarkastusreikä vaaditaan

Asenna Merika-alipaineventtiili niin että se on mahdollista tarkastaa ja huoltaa. Jos Merika-alipaineventtiili asennetaan putkikuilun päähän on venttiiliin viereen tehtävä vähintään 400 × 400 mm suuruudeltaan oleva avattava tarkastusaukko.



Ilmanpoisto vaaditaan

Merika-alipaineventtiili asennetaan paikkaan, josta on saatavissa hyvin ilmaa. Jos alipaineventtiili asennetaan kovin suljettuun putkikuiluun, jonka kapasiteetti on pieni, on ilma-aukko tehtävä venttiiliin läheisyyteen.

Lisätarvike: Styrox-lämmöneriste

Jos Merika-alipaineventtiili asennetaan tilaan, joka on alttiina kylmyydelle, sen päällä käytetään valkoista solupolystyreeni-lämmöneristettä (lisävaruste). Eriste suojaa kondensoitumiselta ja ehkäisee jäätymistä.

M-106_05 Styrox-hattu 147 × 168 × 75



MERISER OY • Kauppatie 2, 29900 Merikarvia • www.merika.fi
13 Dop1

EN 12380

Viemärin alipaineventtiili Merika-107 ja Merika-107L

Tyyppi:	B II
Ilmavirta alipaineella 250 Pa:	40/36l/s (DN75/100)
Tiiviys:	30/500 Pa
Lämpötila-alue:	0° C ... +60°C
Toiminta alle 0° C:n lämpötilassa:	NPD

NPD = ominaisuutta ei määritetty



Meriser Oy
Kauppatie 2, 29900 Merikarvia, Finland
Puh. 0207 189 810
www.merika.fi, merika@meriser.fi

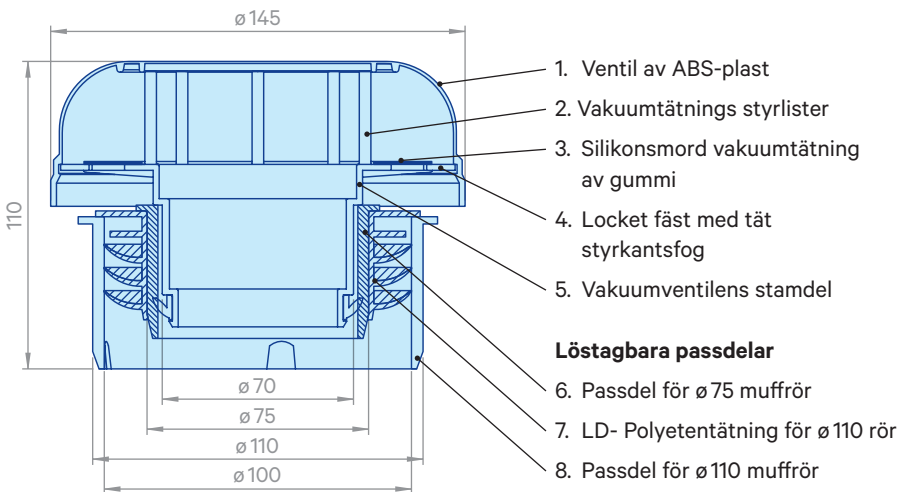
Design:
Hannu Kuusinen
Copyright Meriser Oy
230117
VER 1.0

Merika[®]-vakuumventiler 70/75/100/110

Merika[®] nr 107, 107L (L= värmeisolerad)

Merika[®] -vakuumventilerna 70/75/100/110:

- CE-märkt produkt
- Kan installeras på \varnothing 75 mm och \varnothing 110 mm rör med eller utan muff
- Tillverkade av ABS- plast
- Försedda med vakuumsätning av gummi
- Vita
- Kan öppnas och genomgå service
- Fås också med värmeisolering (Merika 107L)



Merika-vakuumventilens 70/75/100/110 konstruktion

Funktion:

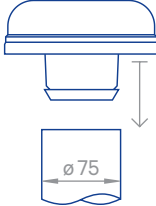
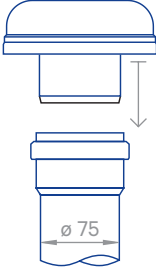
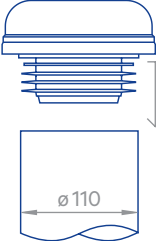
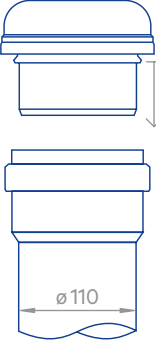
Då vatten rinner i avloppsröret, orsakar det ett undertryck, som höjer vakuumsätningen. Då kan ersättande luft strömma in genom den springa som öppnas under vakuumsätningen och jämna ut tryckskillnaden, varefter vakuumsätningen av egen tyngd sänker sig och stänger öppningen lufttätt.

Användning:

Merika- vakuumentilen används i avloppets luftningsledning i byggnaden i regel då byggnadens avlopp dessutom har direkt förbindelse med uteluften. Med tillstånd av ortens avloppsverk kan luftningen också skötas enbart med hjälp av en vakuumentil. Vakuumentilen placeras i byggnaden på en sådan plats, där det inte föreligger frysningsrisk, ovanför den högsta möjliga vattennivån i de avloppspunkter som ventilen betjänar. I ett litet enfamiljshus får vakuumentilen placeras i badrummet eller på toaletten.

Montering:

70/75/100/110 vakuumentilen kan monteras direkt på \varnothing 75 och \varnothing 110 rör på röränden eller på muffänden. Välj utgående från monteringsfigurerna nedan en ventil som passar röret. Den lämpliga ventilen trycks bara in i rör-/muffänden ända till botten. Fogen är lufttät och installationen färdig.

70	75 70/75	75/100 70/75/100	70/75/100/110
			
Montering på \varnothing 75 rör på röränden	Montering på \varnothing 75 muff	Montering på \varnothing 110 rör på röränden	Montering på \varnothing 110 muff

Tillåtna dimensioner för luftnings avlopp vid användning av Merika-vakuumentil:

Antal våningar max.	Luftningsavloppets dimension (mm)	Luftningsavloppets längd max.	Lämplig Merika- vakuumentil	
			för rör	för muffrör
8	75	5 m	70	70/75 eller 75
8	110	20 m	70/75/100 eller 75/100	70/75/100/110

Vakuumentilen måste monteras vertikalt

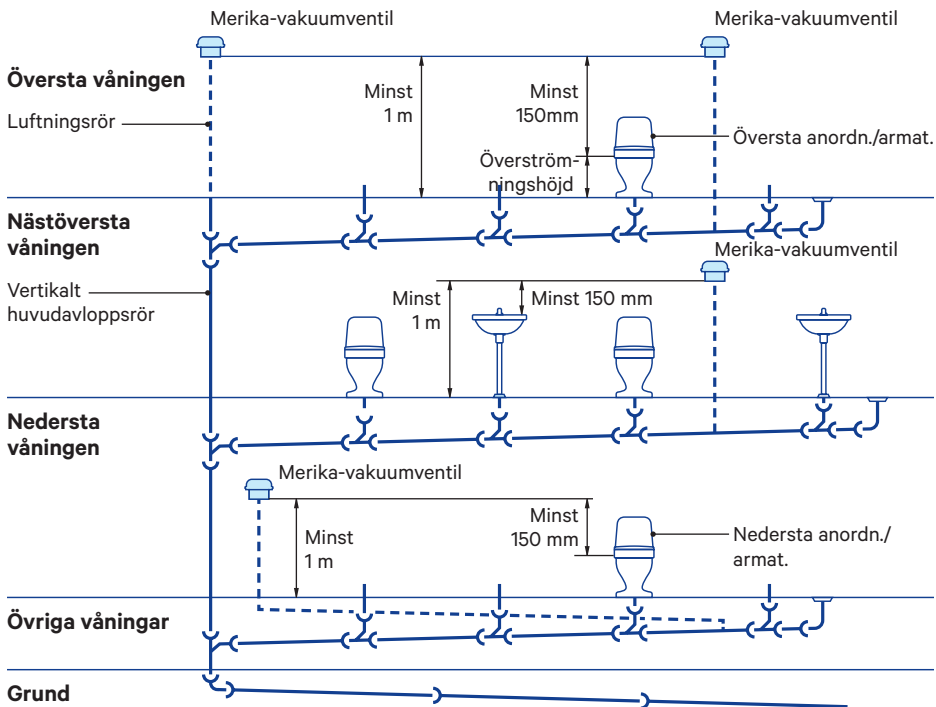
Eftersom ventilen inte fungerar tillfredsställande, om den monteras på sidan eller snett, måste man försäkra sig om att den monteras så vertikalt som möjligt.

Montera Merika-vakuumventilen på minst 1 m höjd från golvet

1. Om Merika-vakuumventilen monteras i änden av ett vertikalt huvudavloppsrör, skall vakuumventilen monteras på minst 1m höjd över golvet och minst 150 mm ovanför den kritiska överströmningshöjden för den högst belägna armaturen i den översta våningen.
2. Om Merika-vakuumventilen monteras på en horisontell gren av avloppsröret, ansluts ventilens luftningsrör till avloppsgrejen genast efter avloppsröret till den längst bort belägna anordningen/armaturen (som följande i strömriktningen).
3. Det luftningsavloppsrör (speciellt ett horisontellt rör), till vilket vakuumventilen ansluts, skall luta så att vattnet i röret rinner till avloppsrörledningen. Rörledningen får inte någonstans vara U-formad, så att vatten kan bli kvar.

WARNING! Damm som fastnat på gummiytorna kan orsaka luftläckage. Avlägsna produkterna från förpackningen först strax före installationen. Kontrollera att vakuumventilen är ren.

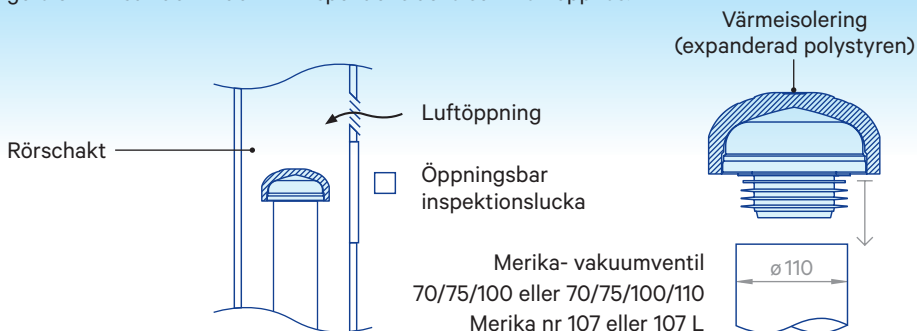
Monteringsrekommendationer



En inspektionsöppning krävs!

Montera Merika-vakuumventilen så att den kan granskas och genomgå service.

Om Merika-vakuumventilen monteras i änden av ett rörschakt måste man intill ventilen göra en minst 400 × 400 mm inspektionslucka som kan öppnas.



Luftavledning behövs

Merika- vakuumventilen installeras på en plats där tillgången på luft är god. Om vakuumentilen monteras i ett mycket slutet rörschakt med liten kapacitet, måste en luftöppning göras i närheten av ventilen.

Expanderad polystyren som värmeisolering

Om Merika- vakuumventilen monteras på en plats som är utsatt för köld, skall den täckas med vit expanderad polystyren som värmeisolering (extra utrustning). Isoleringen skyddar mot kondensation och förhindrar frysning.

M-106_05 Styrox-hatt 147 × 168 × 75



MERISER OY • Kauppatie 2, 29900 Merikarvia • www.merika.fi
13 Dop1

EN 12380

Vakuumentil Merika-107 och Merika-107L

Typ:	B II
Luftström vid undertryck 250 Pa:	40/36l/s (DN75/100)
Täthet:	30/500 Pa
Temperaturområde:	0° C ... +60°C
Verksamhet i temperatur under 0° C:	NPD

NPD = Ingen egenskap ha fastställt



Meriser Oy
Kauppatie 2, 29900 Merikarvia, Finland
Tel. +358-207 189 810
www.merika.fi, merika@meriser.fi

Design:
Hannu Kuusinen
Copyright Meriser Oy
230117
VER 1.0