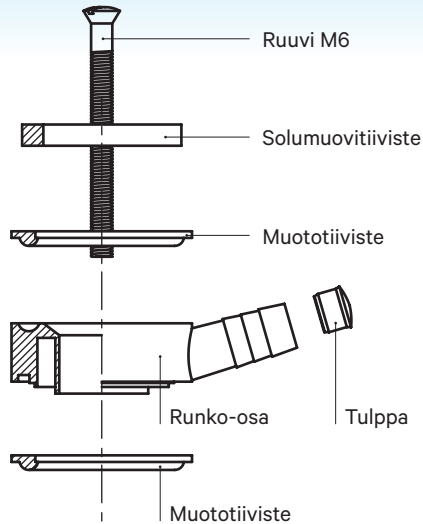


Merika® -viemäröntirenkaan asennusohje

Merika nro 1509 ja 1511

Merika viemäröntirenkaita on sekä yhdellä että kahdella sisään-tuloliittymällä. Viemäröntirenkas on tarkoitettu pesukoneen poistoveden johtamiseen viemäriin, mutta se soveltuu myös esim. pienten lämminvesivaraajien varoventtiilin ylivuotoveden johtamiseksi viemäriin (varaajan valmistajan asennusohjeita on kuitenkin noudatettava).

- Tarkista, että mukana toimitettava 6 × 90 mm metallinen kiinnitysruuvi on riittävän tiukassa ja kaikki tiivisteet paikallaan.
- Jos otat käyttöön vain viemäröntirenkaan toisen liittymän, tai jos otat viemäröntirenkaan käyttöön vasta myöhemmin, tarkista poistoputken sulkutulpan (tulppien) tiiviys.
- Liittäessäsi poistoletkun viemäröntirenkaaseen käytä aina letkusidettä.
- Tarkista viemäröntirenkaan liitokset esim. kerran kuukaudessa.
- Liitostyön tekee aina LVI-ammattilainen.



Merika nro 1509



Merika nro 1511



Meriser Oy
Kauppatie 2, 29900 Merikarvia
P. 0207 189 810
www.merika.fi, merika@meriser.fi

Asennuksessa on noudatettava Ympäristöministeriön asetuksia 782/2017 rakennusten kosteusteknisestä toimivuudesta ja 1047/2017 rakennusten vesi- ja viemärlaitteistoista. Noudatamme Teknisen Kaupan Liiton yleisiä myyntiehtoja.

Quality for HVAC
Technology

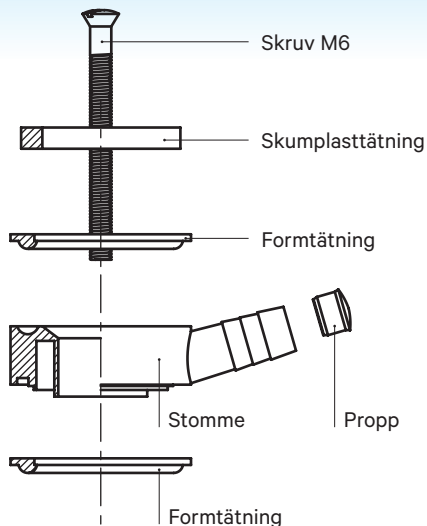


Merika®-avloppsanslutningsrings monteringsanvisning

Merika nr 1509 och 1511

Merika avloppsanslutningsringar finns med både en och två inloppsanslutningar. Avloppsanslutningsringen är avsedd för avledning av vattnet från tvättmaskinen till avloppet, men den kan också användas för att avleda t.ex. överströmningsvatten från säkerhetsventilen på små varmvattenberedare till avloppet (monteringsanvisningarna från varmvattenberedarens tillverkare måste dock följas).

- Kolla att den medföljande 6 × 90 mm fästskruven av metall är tillräckligt åtdragen och att alla tätningar finns på plats.
- Om du tar i bruk bara en av avloppsanslutningsringens anslutningar eller om du tar avloppsanslutningsringen i bruk först senare, kolla att utloppsrörets propp(ar) är tät(a).
- Använd alltid slangklämma då du kopplar en avloppsslang till avloppsanslutningsringen.
- Kolla avloppsanslutningsringens kopplingar t.ex. en gång i månaden.
- Kopplingsarbetet ska alltid utföras av en VVS-fackman.



Meriser Oy
Kauppatie 2, 29900 Merikarvia, Finland
Tel. +358-207 189 810
www.merika.fi, merika@meriser.fi

Vid monteringen skall bestämmelserna i Miljöministeriets förordning 782/2017 om byggnaders fukttekniska funktion och 1047/2017 om byggnaders vatten- och avloppinstallationer följas. Vi följer Tekniska Handelsförbundets allmänna försäljningsvillkor

Quality for HVAC
Technology

