

## Muhvilukko PE/PVC putkille



DN80 - DN200



DN300

### Käyttökohteet

- PE- tai PVC-putkien, venttiileiden ja putken osien muhviitosten ankkurointiin.

### Asennus

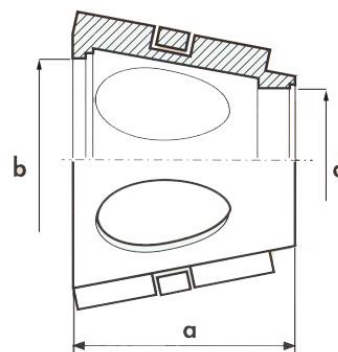
- Asennetaan muhvinliitoksen ympärille.
- Kaksiosainen runko, jälkiasennettavissa olemassa oleviin liitoksiin.

### Materiaalit

- Runko ja lukitusosat pallografiittivalurautaa EN-GJS-500
- Erikoiskuvioitu lukitusrenkas messinkiä
- Epoksijauhemaalattu runko, keskimääräinen kuivakalvonvahvuus 200 µm
- Lukitusosat sähkösinkitty
- DN300 pulttikiinnityksellä, materiaali A4 haponkestävä

### Mitat

Tuotenumero	DN	a	b	d
S4025090	80	100	111	87
S4025110	100	110	133	108
S4025160	150	139	194	153
S4025225	200	167	255	216
S4025315	300	221	351	308



### Tuotteet

Kuvaus	Tuotenumero	LVI-numero	DN	Paino, kg	Putken OD, mm
Muhvilukko de 90 PE/PVC-putkelle	S4025090	1984 109	80	3,7	90
Muhvilukko de 110 PE/PVC-putkelle	S4025110	1984 111	100	4,7	110
Muhvilukko de 160 PE/PVC-putkelle	S4025160	1984 116	150	7,25	160
Muhvilukko de 225 PE/PVC-putkelle	S4025225	1984 125	200	11,6	225
Muhvilukko de 315 PE/PVC-putkelle	S4025315	1984 133	300	42,2	315