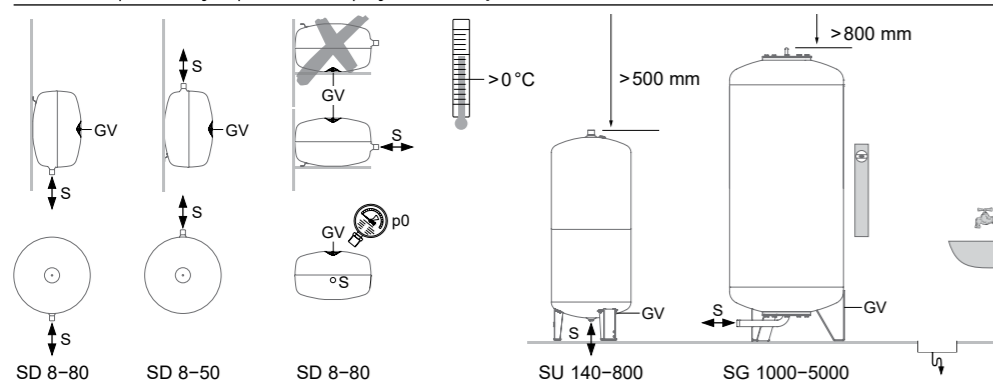


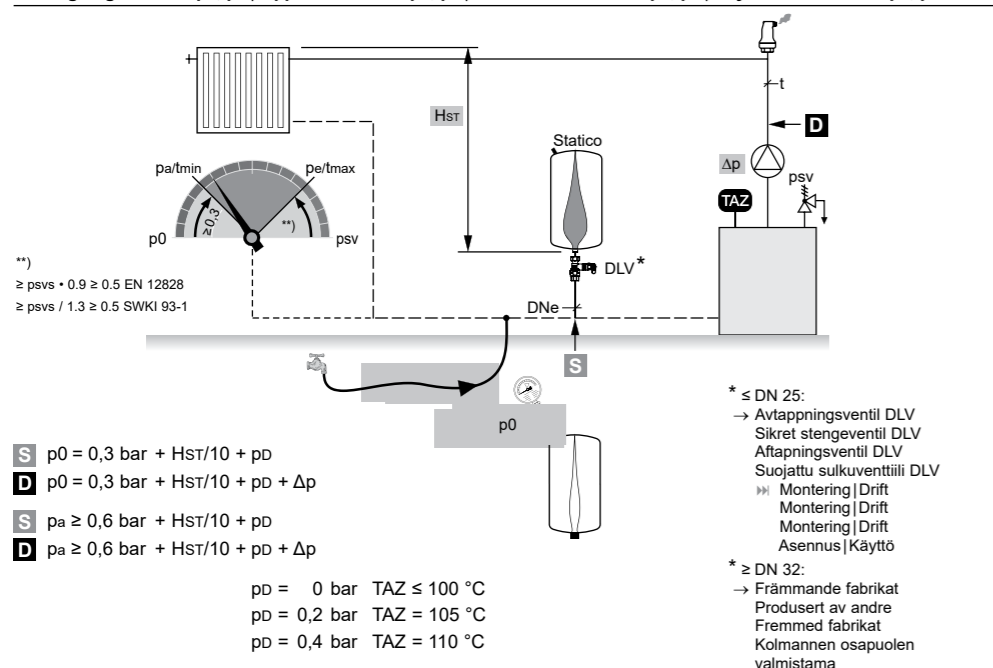
## Statico

sv  
no  
da  
fi

### Installation | Installasjon | Installation | Sijoittaminen paikalleen



**Idrifttagning: ställa in p0, pa | Oppstart: still inn p0, pa | Idriftsættelse: Indstil p0, pa | Käyttöönotto: Arvon p0, pa säätö**



### DNe Expansionsledning | Ekspansjonsledning | Ekspansionsrør | Paisuntalinja

	DNe**	20	25	32	40	50	65	80	100
EN 12828	Q   kW	1000	1700	3000	3900	6000	11000	15000	23000
SWKI 93-1	Q   kW	300	600	900	1400	3000	6000	9000	–

\*\* Upp till ca. 30 m lång | Lengde inntil ca. 30 m | Længde indtil ca. 30 m | Pituus enintään noin 30 m

sv  
no  
da  
fi

## Statico

### Expansionskärl med förtryck

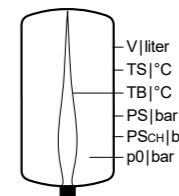
#### Montering | Drift

sv  
no  
da  
fi

### Säkerhets-, monterings- och lagringstips

Den här bruksanvisningen vänder sig till fackpersonal. Läs igenom före installationen och sparas sedan för framtida bruk. Personalen måste alltid ha nödvändiga fackkunskaper. Operatören är ansvarig för personalens personliga skyddsutrustning. Vid reparation, underhåll, inspektion och installation krävs åtminstone skyddsglasögon och säkerhetsskor. Lagras i originalförpackningen, i ett torrt utrymme. Installeras i ett slutet, frostfritt och väl ventilerat utrymme. Före installationen ska kärlet genomgå visuell inspektion. Vid större skador får kärlet inte användas. Kärlet får aldrig svetsas.

Information om tillverkaren, tillverkningsår, serienummer och tekniska data återfinns på typskyltarna. Vidta nödvändiga åtgärder i enlighet med föreskrifterna, och se till att tillåtna temperaturer TS och tryck PS iaktas. Vid avvikelser från tillåten temperatur TB i bälgen monteras ett mellanliggande kärl i expansionsledningen.



Vid underhållsarbete, tester och demontering måste tryckkärlet vara tryckfritt och avkylt:  
 • Spärra av och tappa ur på vattensidan.  
 • Gör gaspåfyllningsventilen GV trycklös på gassidan. (Kontroll, demontering)

Lokala brandbestämmelser måste iaktas.

Endast fackpersonal bör ha tillgång till undercentralen. Golvet måste vara tillräckligt hållbart för kärlet både under idrifttagning och vid drift.

Kärlet är trycksatt under transport och under drift.

Varning! I expansionskärlet och anslutande ledningar kan mycket höga temperaturer uppnås. Vid yttre temperaturer högre än  $50 \text{ }^\circ\text{C}$  måste skyddsåtgärder tillhandahållas av kunden.

### Användning | Konstruktion

- Värme-, sol- och kylvattensystem
- Stål, svetsat
- airproof butylbälga, 5 års garanti
- Inspektionsöppning för invändig inspektion över 1000 bar · liter
- Tillsats av frostskyddsmedel upp till 50 %
- CE-godkännande i enlighet med tryckhållningsanordningar
- Andra tillämpningar än de som beskrivs här måste avtalas särskilt med IMI Hydronic Engineering.

### Montering » sidan 5

Statico SD fästs företrädesvis på väggen, med anslutning nedtill i form av väggfäste och en skruv. Andra tillåtna inbyggnadslägen (» sidan 2) kräver särskild hållare. Statico SU och SG installeras stående.

Expansionsledningen ansluts företrädesvis vid cirkulationspumpens sug sida, på systemets returledning **S** – iaktta DNe-måttan. Planpackningar (min. tjocklek på 2 mm) rekommenderas för anslutning av Statico SU (exempelvis en flexibel slang med union). Grafitt packningar skall icke användas! Vid anslutning av kärlet rekommenderas även att en avtappning och en säkrad avspärrning ansluts.

SD: Avtappingsventil DLV:  
 DLV 15 (artikelnr. 535 1432) upp till VN 12 liter,  
 DLV 20 (artikelnr. 535 1434) upp till VN 80 liter,  
 SD/SU: Anslutningsset DLV 20 A (artikelnr. 7462000)  
 för VN 18 upp till 800 liter,  
 SG: DN 40, görs av kund.

### Ställ in förtryck p0 » Idrifttagning sidan 5

Fabriksinställt förtryck justeras i enlighet med i förväg angivna uppgifter. Kärlet tömt på vattensidan. Ta bort ventillocket, ställ in trycket på gaspåfyllningsventilen GV, sätt på ventillocket ordentligt, notera p0 på typskylten. Parallellkopplade kärll ska hålla samma förtryck.

### Ställ in öppningstryck pa » Idrifttagning sidan 5

Statico måste vara ha en vattenreserv. Därför måste systemet fyllas till öppningstryck pa. En exakt beräkning av trycket – öppningstryck pa (tmin) | sluttryck pe (tmax) beror på temperaturen t – och kan beräknas med vårt beräkningsprogram HySelect eller appen HyTools.

Automatiska vattenpåfyllningssystem som Pleno måste hålla öppningstryck pa och fyllas på med intervall  $\Delta p_a \leq -0,2 \text{ bar}$ .

### Notera p0, pa, pe

Inställt förtryck p0 noteras i ledigt fält på typskylten. Öppningstrycket pa och sluttrycket pe noteras återigen på Staticos .

### Drift | Underhåll

Underhållsintervallen gäller för «vattentäta system» med årliga läckage på  $\leq 3 \text{ liter resp. } \leq 0,5\%$  av systemvolymen. System med större läckage kräver utvärdering av sakkunnig, samt kortare underhållsintervaller. Avvikelser från de värden som angavs vid igångsättningen får vid underhållet inte överskrida  $\Delta = -0,2 \text{ bar}$ .  
 p0: Underhållsintervall  $\leq 5 \text{ år: } \Delta p_0 \leq -0,2 \text{ bar}$   
 pa: Underhållsintervall  $\leq 1 \text{ år: } \Delta p_a \leq -0,2 \text{ bar}$

### Byte av bälg

Vänd dig till IMI Hydronic Engineering kundtjänst. Vid SD och SU byts hela kärlet, vid SG endast bälgen.

### Test

Beroende på destination kommer Statico att falla under olika föreskrifter rörande installation och regelbundna kontroller. Kontrollen åligger som regel den driftsansvarige.

I Schweiz kräver Statico inget godkännande från SVTI, förutsatt att systemet är spärrat på så sätt att PSCH inte överskrids.

WSMOSVNODAFI01 06.2020

## Statico

### Trykkekspansjonskar med fast fortrykk

#### Montering | Drift

**Sikkerhets-, monterings- og lagringsanvisninger**

! Denne anvisningen retter seg til fagpersonell og må leses før start av montør samt oppbevares av operatøren.
Innstallatør/operatør må ha relevant fagkunnap og ha fått opplæring. Personlig verneutstyr for personell er operatørens ansvar. Minimumskravet ved reparasjonsarbeid, vedlikeholdskontroll og installasjon er vernebriller og vernesko.

Lagring må foretas i originalemballasjen i tørre rom.
Installasjon er kun tillatt i lukkede, frostfrie og godt ventilerte rom. Før montering må det foretas en visuell kontroll av ekspansjonskaret. Ved betydelige skader må ikke ekspansjonskaret brukes. Sveisearbeider på beholderen er ikke tillatt.

Opplysninger om produsent, byggeår, produksjonsnummer og tekniske data finnes på typeskiltet. Det må iverksettes tiltak i samsvar med forskriftene for at de tillatte temperaturene TS og trykkene PS blir overholdt. Ved avvik fra tillatt bagtemperatur TB må det bygges inn et mellomliggende kar i ekspansjonsledningen.

Før vedlikeholdsarbeider, kontroller og demonteringsarbeider må ekspansjonskaret være trykkløst og avkjølt:

- Steng vanntilførselen og tøm beholderen.
- Gjør gassventilen GV trykkløs på gassiden.

(Kontroll, demontering)

Lokale brannforskrifter må følges.

Tilgjengelighet til installasjons stedet må begrenses til relevant personell. Påse at gulvet har tilstrekkelig styrke til å bære karet under drift.

! Karet er trykksatt med luft under transport og drift.

! Forsiktig! Det kan forekomme høye temperaturer i og omkring ekspansjonskaret samt koblingsledningene. Ved overflatetemperaturer > 50 ° C må kunden implementere vernetiltak.

**Bruksområde | Oppbygging**

- Oppvarmings-, solenergi- og kjølevannsystemer
- Stål, sveiset
- airproof butylgummibag, 5 års garanti
- Inspeksjonsåpning for innvendige kontroller over 1000 bar ·liter
- Frostvæsketilsetning inntil 50 %
- CE-typetestet i samsvar med industrielle anordninger for trykkvedlikehold

Andre bruksområder enn de som er beskrevet krever godkjennelse fra IMI Hydronic Engineering.

**Montering**
» side 5

Statico SD blir fortrinnsvis forbundet med tilkobling under og festes på vegg med en skruie i medfølgende opphengsbrakett. Andre tillatte monteringsposisjoner (» sidan 2) trenger eventuelt en brakett montert på stedet. Statico SU og SG monteres stående.

## IMI PNEUMATEX

## Statico

### Ekspansjonsbeholder med fast fortrykk

#### Montering | Drift

Tilkoblingen til ekspansjonsledningen skjer fortrinnsvis på anleggets returledning og på sugesiden av sirkulasjonspumpen ↳ – dimensjon iht. DNe må overholdes. Flat-pakning (min. tykkelse 2 mm) anbefales som tetting ved forbindelse av Statico SU (om det eksepelvis benyttes fleksibel slange med løs mutter). Grafittpakning skal ikke benyttes.

Det anbefales å installere en sikret stengeventil med drenering på tilkoblingen til ekspansjonskaret.

SD: Sikret stengeventil DLV:
DLV 15 (artikkelnr. 535 1432) t.o.m. VN 12 liter,
DLV 20 (artikkelnr. 535 1434) t.o.m. VN 80 liter,
SD/SU: Sikret stengeventil DLV 20 A (artikkelnr. 7462000) for VN 18 t.o.m. 800 liter,
SG: DN 40 produseres på stedet.

**Still inn fortrykk p0**
»» Oppstart side 5

Det fabrikkinnstilte fortrykket må tilpasses de stedlige forhold. Parallellkoblede ekspansjonskar må ha samme fortrykk Beholderen er tom for vann. Fjern ventildekslet, still inn trykket på gassventilen GV, stram til ventillokket fast, merk p0 på typeskiltet. Parallellkoblede beholdere må ha samme fortrykk.

**Still inn starttrykk pa**
»» Oppstart side 5

Statico skal inneholde en vannreserve. Deretter må anlegget fylles opp til starttrykket pa. En nøyaktig trykkberegning – starttrykk pa (tmin)|sluttrykk pe (tmax) avhengig av temperaturen t – er mulig via vårt beregningsprogram *HySelect* eller app *HyTools*.

Automatiske etterfyllingssystemer som Pleno må sikre starttrykket pa og etterfylle i intervallet Δpa ≤ –0,2 bar.

**Noter p0, pa, pe**

Det innstilte fortrykket p0 må noteres i det frie feltet på typeskiltet. Starttrykket pa og sluttrykket pe blir i tillegg merket av på *EXPlíc* på Statico.

**Drift | Vedlikehold**

Vedlikeholdsintervallene gjelder for «vannrette anlegg» med årlige lekkasjer ≤ 3 liter eller ≤ 0,5 % av anleggsvolumet. Anlegg med større lekkasjer trenger en vurdering av en sakkyndig og kortere vedlikeholdsintervaller. Avvik fra innstillingsverdiene ved oppstart bør ikke utgjøre mer enn Δ = –0,2 bar i vedlikeholdsintervallet.

p0: Vedlikeholdsintervall ≤ 5 år: Δp0 ≤ –0,2 bar
pa: Vedlikeholdsintervall ≤ 1 år: Δpa ≤ –0,2 bar

**Bytte av bag**

! Kontakt ansvarlig IMI Hydronic Engineering-kundeservice. For SD og SU blir hele ekspansjonskaret byttet, for SG kun bagen.

**Kontroll**

! Avhengig av bestemmelsesland er Statico underlagt forskrifter når det gjelder installasjon og regelmessig kontroll. Varslingen påligger som regel operatøren.

I Sveits er Statico ikke pålagt godkjenning gjennom SVTI, hvis anlegget er sikret på en slik måte at PSCH ikke blir overskredet.

WSMOSVNODAFI01 06.2020

## Statico

### Ekspansjonsbeholder med fast fortryk

#### Montering | Drift

**Sikkerheds-, monterings- og opbevaringsanvisninger**

! Denne vejledning henvender sig til fagpersonale og skal læses inden start af montagearbejdet og herefter gemmes af ejeren. Personalet skal have den passende fagviden og være fagligt uddannet. Operatøren er ansvarlig for medarbejdernes personlige værnemidler. Der kræves mindst sikkerhedsbriller og sikkerhedssko i forbindelse med reparationsarbejde, vedligeholdelsesinspektioner og installation.

Opbevares i originalemballagen i tørre rum.
Installationen er kun tilladt i lukkede, frostfrie og udluftede rum. Beholderne skal kontrolleres visuelt inden monteringen. Ved beskadigelser må beholderen ikke anvendes. Svejsarbejder er ikke tilladt på beholderen.

Oplysninger om producent, produktionsår, fabrikationsnummer samt tekniske data findes på typeskiltet. Der skal træffes foranstaltninger i overensstemmelse med forskrifterne, så de tilladte temperaturer TS og tryk PS overholdes. Ved afvigelser fra den tilladte bælgtemperatur TB skal der installeres en mellembeholder i ekspansionsrøret.

Beholderen skal være trykløs og afkølet inden vedligeholdelsesarbejde, kontrol og demontering:

- Afspær og aftap på vandsiden.
- Gør luftsiden på gaspåfyldningsventilen GV trykløs. (Kontrol, demontering)

De gældende lokale forskrifter for brandtilfælde skal overholdes. Adgang til installationsstedet skal begrænses til uddannet personale og fagpersonale. De statiske beregninger for gulvet skal være udført med hensyn til de maksimale drifts- og montageforhold.

! Beholderen er under tryk ved leveringen og under driften!

! Forsigtig! Der kan opstå høje temperaturer på ekspansionsbeholderen og tilslutningsrørene. For overfladetemperaturer > 50 ° C skal der træffes beskyttelsesforanstaltninger af kunden.

**Anvendelse | Opbygning**

- Varme-, sol- og køleanlæg
  - Stål, svejset
  - airproof-butylbælg, 5 års garanti
  - Kontrolåbning til indvendig kontrol over 1000 bar ·liter
  - Frostvæsketilsetning indtil 50 %
  - CE-godkendelse iht. direktivet for trykbærende udstyr
- Andre anvendelser end de beskrevne kræver godkendelse fra IMI Hydronic Engineering.

**Montering**
»» side 5

Statico SD fastgøres fortrinnsvis med tilslutning nederst på væggen med vægbeslag og 1 skruie. Andre tilladte monteringspositioner (» side 2) kræver en holder på stedet. Statico SU og SG monteres stående.

## IMI PNEUMATEX

## Statico

### Ekspansjonsbeholder med fast fortryk

#### Montering | Drift

Tilslutningen af ekspansionsrøret sker fortrinnsvis på anlæggets returledning på cirkulationspumpens sugeside ↳ – vær opmærksom på dimension af DNe. Pakninger (minimum 2 mm) anbefales ved flad paknings montage af Statico SU ( f.eks. en flexibel slange med union). Grafit pakninger må ikke anvendes.

Det anbefales at installere en aftapning og sikret afspærring på beholdertilslutningen.

SD: Aftapningsventil DLV:
DLV 15 (artikel-nr. 535 1432) til VN 12 liter,
DLV 20 (artikel-nr. 535 1434) til VN 80 liter,
SD/SU: Tilslutningssæt DLV 20 A (artikel-nr. 7462000) til VN 18 til 800 liter,
SG: DN 40 på stedet.

**Indstil fortrykket p0**
»» Idriftsætelse side 5

Det fabriksindstillete fortryk skal tilpasses til angivelserne på tegningerne: Beholder tom på vandsiden. Fjern ventildækslet, indstil trykket på gaspåfyldningsventilen GV, spænd ventildækslet godt fast, bemærk p0 på typeskiltet. Parallelt koblede beholdere skal have det samme fortryk.

**Indstil starttryk pa**
»» Idriftsætelse side 5

Statico skal indeholde en vandreserve. Dertil skal anlægget fyldes til starttrykket pa. En nøjagtig trykberegning – starttryk pa (tmin)|sluttryk pe (tmax) afhængig af temperaturen t – kan foretages ved hjælp af vores beregningsprogram *HySelect* eller App *HyTools*.

Automatiske vandpåfyldningssystemer som f.eks. Pleno skal sikre starttrykket pa og skal påfylde vand i intervallet Δpa ≤ –0,2 bar.

**Notér p0, pa, pe**

Det indstillete fortryk p0 skal noteres på det frie felt på typeskiltet. Starttrykket pa og sluttrykket pe angives desuden på *EXPlíc* på Statico.

**Drift | Vedligeholdelse**

Serviceintervallerne gælder for «vandtætte anlæg» med en årlig lækage på ≤ 3 liter eller ≤ 0,5 % af anlæggets volumen. Anlæg med større lækager kræver en vurdering foretaget af en sagkyndig med kortere serviceintervaller. Afvigelserne fra den indstillete værdi under idriftsætelsen må ikke være på over Δ = –0,2 bar ved serviceintervallet.

p0: Serviceinterval ≤ 5 år: Δp0 ≤ –0,2 bar
pa: Serviceinterval ≤ 1 år: Δpa ≤ –0,2 bar

**Udskitfning af bælg**

! Kontakt den ansvarlige IMI Hydronic Engineering-kundeservice. Ved SD og SU skiftes hele beholderen, ved SG er det kun bælgen.

**Kontrol**

! Afhængigt af det land som Statico installeres i, er den underlagt forskrifter og regelmæssige kontroller. Anmeldelsen påhvier som regel ejeren.

I Schweiz er Statico ikke SVTI-bevillingspligtig, hvis anlægget er sikret på en sådan måde, at PSCH ikke overskrides.

WSMOSVNODAFI01 06.2020

## Statico

### Esipaineistettu paisunta-astia

#### Asennus | Käyttö

**Turvallisuus-, asennus- ja varastointiohjeita**

! Tämä opas on tarkoitettu koulutetulle henkilöstölle. Opas on luettava ennen asennustöiden aloittamista. Käyttäjän tulee säilyttää opas tallessa. Henkilöstöllä tulee olla asianmukaiset tiedot suoritettavista työtehtävistä. Henkilöstön tulee myös olla perehdytetty työtehtäviinsä. Laitteen haltijan on huolehdittava, että käyttöhenkilökunnalla on henkilökohtaiset suojavarusteet. Vähimmäisvaatimuksena huoltoa, tarkastuksia ja asennuksia suoritettaessa ovat suojalasit ja turvakengät.

Varastoinnin tulee tapahtua kuivissa tiloissa ja alkuperaispakkauksessa. Laite tulee asentaa suljettuun ja tuuletettuun tilaan, jossa ei esiinny jäätymisvaaraa. Astiat on tarkastettava silmämääräisesti ennen asentamista. Astiaa ei saa käyttää, mikäli siinä on selvästi havaittavia vaurioita. Astiaan liittyvät hitsaustyöt on kielletty.

Valmistaja, valmistusvuosi, valmistusnumero ja tekniset tiedot on ilmoitettu tyyppikkilivessä. Säätelyn edellyttämiin toimenpiteisiin on ryhdyttävä, jotta lämpötilat TS ja paineet PS pysyvät hyväksyttävinä. Jos pussin lämpötila TB poikkeaa hyväksyttävästä lämpötilasta, paisuntalinjaan asennettava välisäiliö.

Astian tulee olla paineeton ja jäähtynyt ennen huoltotöiden, tarkastusten ja purkutöiden aloittamista:

- Sulje ja tyhjennä paisunta-astian vesitila.
- Poista paine kaasupuolelta illaventiiiliin GV avulla.

(Tarkastus, purkaminen)

Tulipalon varalle annetut paikalliset lait tulee ottaa huomioon.

Tekniseen tilaan tulisi olla pääsy vain asiaankuuluvilla henkilöillä. Lattian vahvuuden tulee olla riittävä tukemaan astian painoa käyttöönoton ja huollon yhteydessä.

! Astia on paineistettu kuljetuksen ja käytön aikana.

! Varo! Paisunta-astia ja sen liitospulket voivat olla kuumia. Asiakkaan täytyy huolehtia suojaustoimenpiteistä, kun pintilämpötilat ovat > 50 ° C.

**Käyttökohde | Rakene**

- Lämmitys-, aurinkoenergia- ja vesikiertoiset jäähdytysjärjestelmät
  - Teräs, hitsattu
  - airproof-butylipussi, 5 vuoden takuu
  - Tarkastusaukko sisäosien tarkastusta varten, yli 1000 bar ·litraa
  - Jäänestoaineen osuus enintään 50 %
  - CE-tyyppihyväksyntä painelaitedirektiivin mukaisesti
- Muista kuin kuvatuista käyttökohteista on sovittava IMI Hydronic Engineering kanssa.

**Asennus**
»» sivu 5

Statico SD -astiat kiinnitetään mieluiten seinään seinäkiinnikkeen ja 1 ruuvin avulla siten, että liittänytäyhde jää alas. Muut hyväksyttävät asennussuunnat (»» sivu 2) vaativat asiakkaan toimittaman pidikkeen. Statico SU ja SG asennetaan pystyasentoon lattialle.

## IMI PNEUMATEX

## Statico

### Esipaineistettu paisunta-astia

#### Asennus | Käyttö

Paisuntalinja liitetään mieluiten järjestelmän paluulinjaan kiertopumpun imupuolelle ↳ – ota huomioon mitta DNe. Tasotiiviteistä (minimi paksuus 2 mm) suositellaan käytettäväksi Statico SU tasotiiveliitäntään (esim. joustavan letkun liitosmutteriin). Grafitiiviteistä ei tule käyttää.

Astian liittäntän on syytä varustaa tyhjennissiitännällä ja suojatulla sulkulaiteella.

SD: Suojattu sulkuventtiili DLV:
DLV 15 (tuotenro 535 1432) VN 12 litraan saakka,
DLV 20 (tuotenro 535 1434) VN 80 litraan saakka,
SD/SU: Liitisarjalla DLV 20 A (tuotenro 7462000) VN 18 litrasta VN 800 litraan saakka,
SG: DN 40 asiakkan toimesta.

**Esipaineen p0 säätö**
»» Käyttöönotto, sivu 5

Tehtaalla asetettua esipainettan on muutettava suunnittelutetiojen mukaisesti: astian vesitila tyhjä. Poista ventiiiliin kansi, säädä paine illaventiiilistä GV, kiristä ventiiiliin kansi tiukasti, merkitse muistiin tyyppikilven lukema p0. Rinnan kytketyillä astioilla tulee olla sama esipaine.

**Alkupaineen pa säätö**
»» Käyttöönotto, sivu 5

Statico-yksiköiden täytyy sisältää jatkuvasti vähintäänkin määritelly minimivesimäärä. Tätä varten laitteisto on täytettävä allkupaineen pa tasolle. Lämpötilan t mukaan muuttuvan paineen – allkupaine pa (tmin)|ylin käyttöpaine pe (tmax) – voi laskea tarkasti laskentaohjelmamme *HySelect* tai *HyTools* sovelluksella.

Automaattisten jälkitäyttöjärjestelmien (esim. Pleno) tulee varmistaa allkupaineen pa säilyminen ja käynnistä veden jälkitäyttö aikavälen Δpa ≤ –0,2 bar.

**Arvojen p0, pa, pe merkitseminen**

Asetettu esipaine p0 on merkittävä tyyppikilven tyhjän kenttään. Allkupaine pa ja ylin käyttöpaine pe merkitään lisäksi Staticon kohtaan *EXPlíc*.

**Käyttö | Huolto**

Huoltovälit koskevat «vesitiiviitä laitteistoja», joiden vuosittaisten vuotojen määrä no ≤ 3 litraa tai ≤ 0,5 % laitteiston tilavuudesta. Jos vuotojen määrä laitteistosta on tätä suurempi, asiantuntijan on arvioitava laitteisto, minkä perusteella huoltovälä on lyhennettävä tarpeen mukaan. Poikkeama käyttöönotton asetusarvosta saa olla huoltojen välillä korkeintaan Δ = –0,2 bar.

p0: Huoltoväli ≤ 5 vuotta: Δp0 ≤ –0,2 bar

pa: Huoltoväli ≤ 1 vuosi: Δpa ≤ –0,2 bar

**Pussin vaihto**

! Ota yhteyttä lähimpään IMI Hydronic Engineering-asiakaspalveluun. Versioiden SD ja SU tapauksessa vaihdetaan koko astia, version SG tapauksessa pelkstään pussi.

**Test**

! Statico-yksiköiden asennusta ja säännöllisiä tarkastuksia koskevat vaatimukset riippuvat kohdeman ja 1 ruuvin avulla siten, että liittänytäyhde jää alas. Muut hyväksyttävät asennussuunnat (»» sivu 2) vaativat asiakkaan toimittaman pidikkeen. Statico SU ja SG asennetaan pystyasentoon lattialle.

Sveitsisä Statico-astiat eivät vaadi SVTI:n hyväksyntää, mikäli laitteisto on suojattu siten, että arvo PSCH ei ylitä.