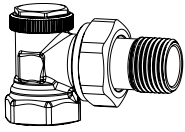
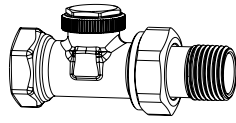


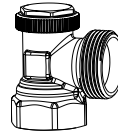
## Trim



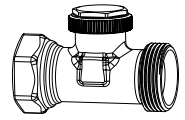
DN 10 50 009-110  
DN 15 50 009-115  
DN 20 50 009-120



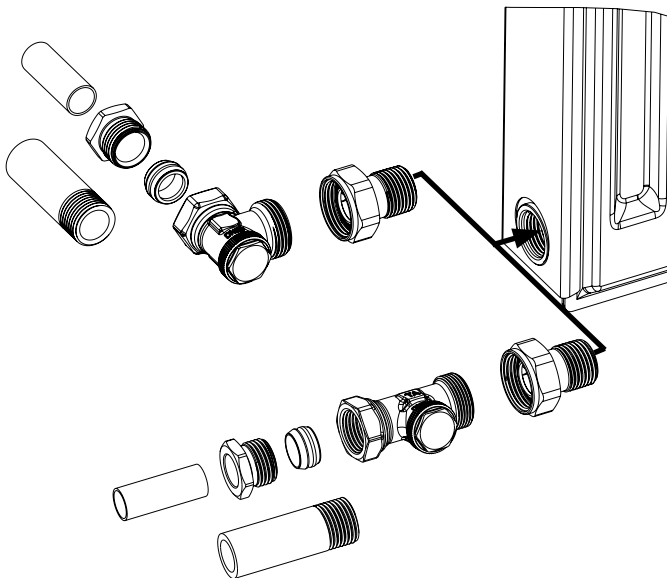
DN 10 50 005-110  
DN 15 50 005-115  
DN 20 50 005-120



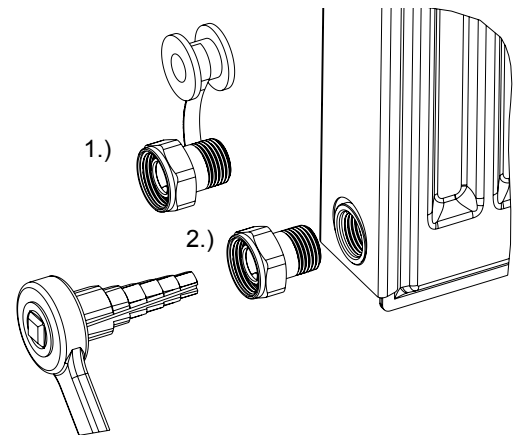
DN 10 50 009-610  
DN 15 50 009-615  
DN 20 50 009-620



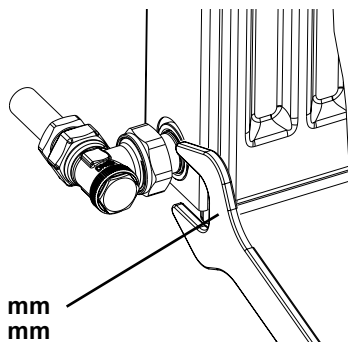
DN 10 50 005-610  
DN 15 50 005-615  
DN 20 50 005-620



1

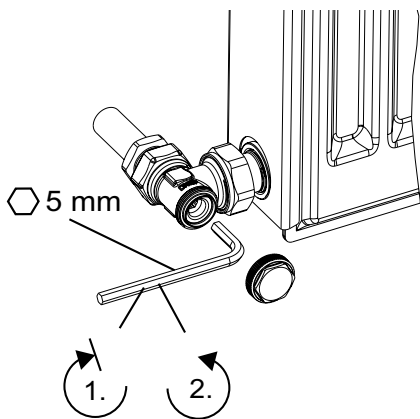
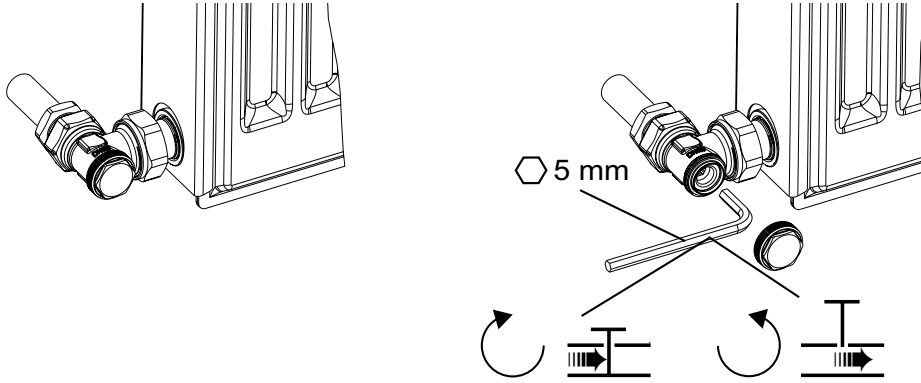
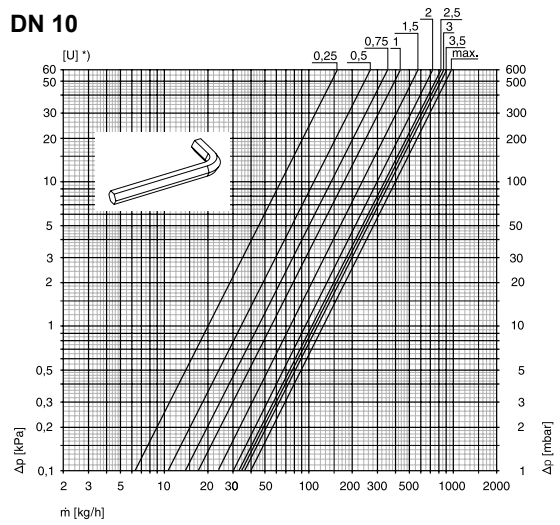
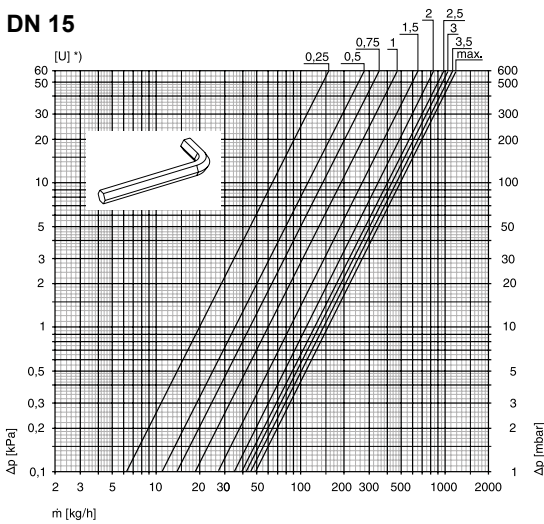
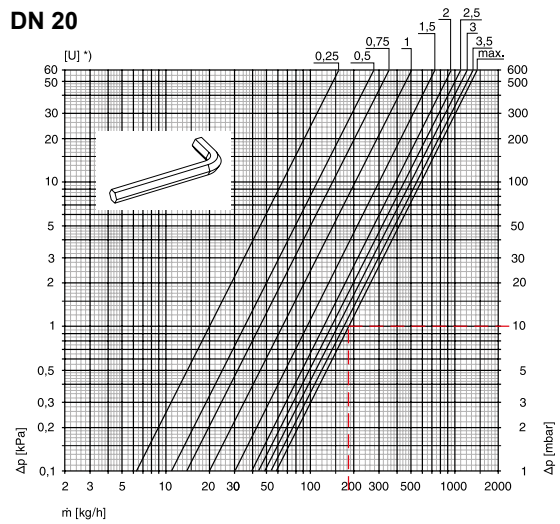


2



3

DN 10 → 27 mm  
DN 15 → 30 mm  
DN 20 → 37 mm


**DN 10**

**DN 15**

**DN 20**


DN	Kv										Kvs
	0,25	0,5	0,75	1	1,5	2	2,5	3	3,5		
10 (3/8")	0,20	0,35	0,45	0,55	0,75	0,95	1,05	1,10	1,15	1,25	
15 (1/2")	0,20	0,35	0,45	0,60	0,85	1,10	1,25	1,35	1,45	1,55	
20 (3/4")	0,20	0,35	0,45	0,65	0,95	1,20	1,40	1,55	1,70	1,85	

Kv/Kvs = m<sup>3</sup>/h at a pressure drop of 1 bar.

We reserve the right to introduce technical alterations without previous notice.