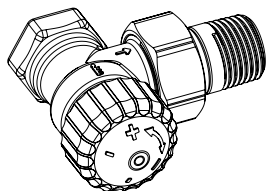
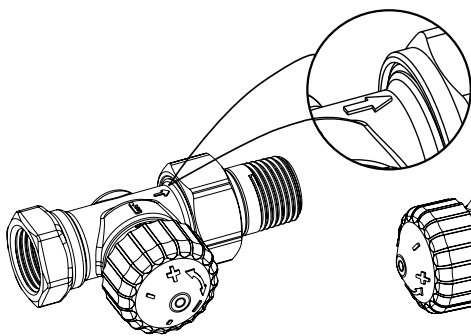


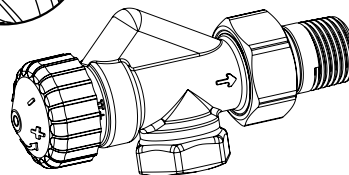
Calypso TRV-3



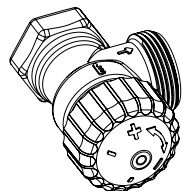
DN 10 50 822-310
DN 15 50 822-315
DN 20 50 822-320



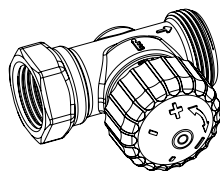
DN 10 50 820-310
DN 15 50 820-315
DN 20 50 820-320



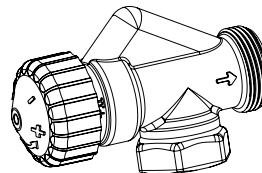
DN 10 50 824-310
DN 15 50 824-315



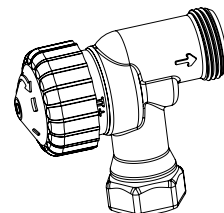
DN 10 50 822-010
DN 15 50 822-015
DN 20 50 822-020



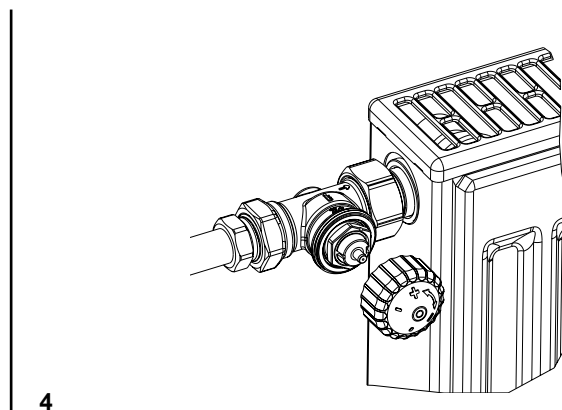
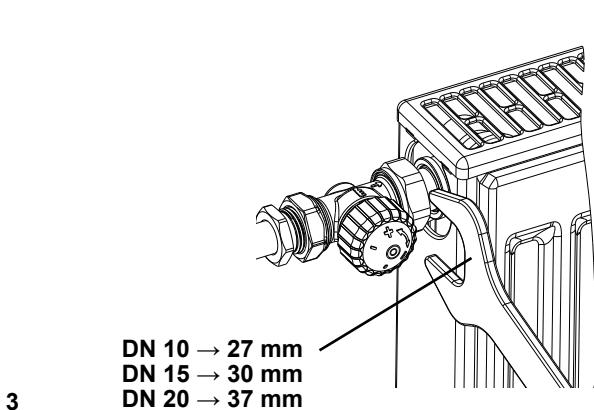
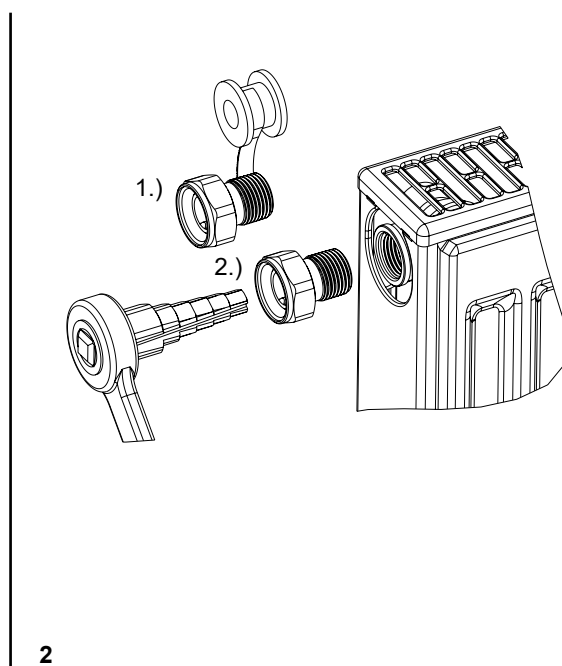
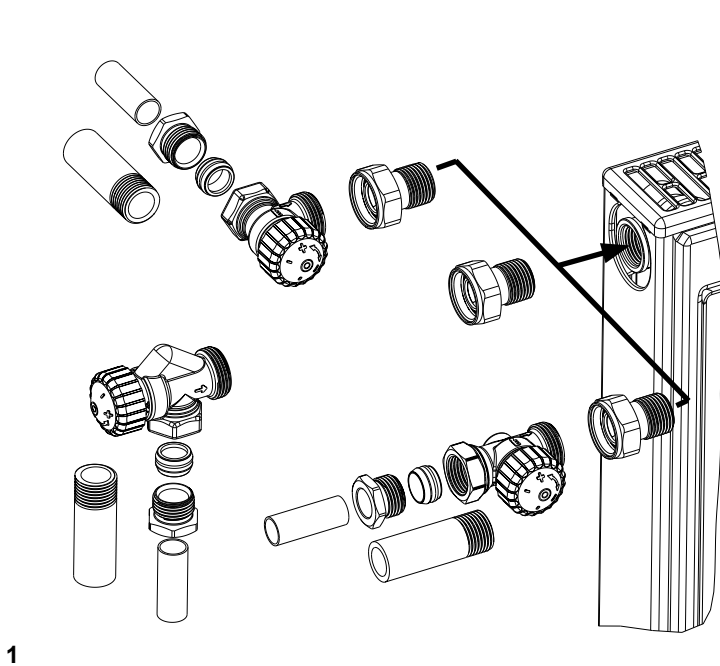
DN 10 50 820-010
DN 15 50 820-015
DN 20 50 820-020
DN 10 50 820-012 (KOMBI)

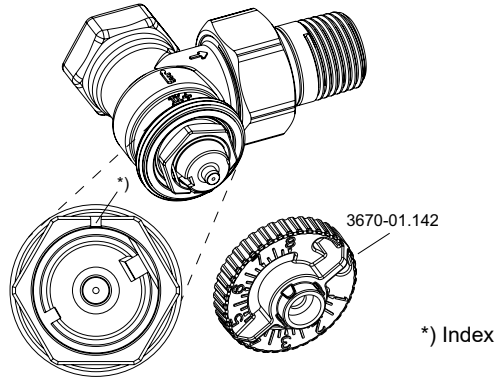


DN 10 50 824-010
DN 15 50 824-015

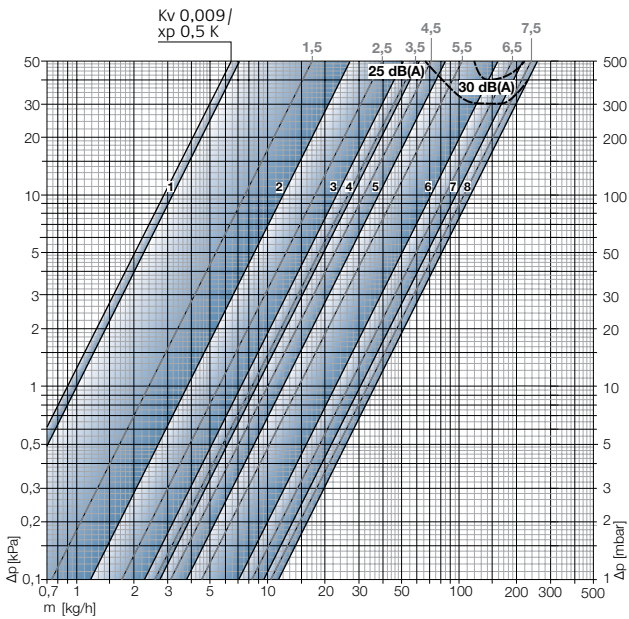


DN 10 50 824-110
DN 10 50 824-012 (KOMBI)

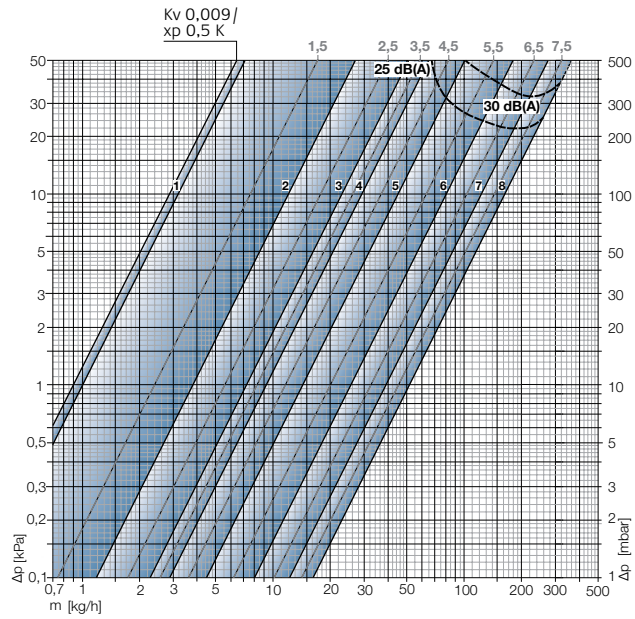




P-band 1K



P-band 2K



Q [W]		100	150	200	250	300	400	500	600	700	800	900	1000	1200	1400	1600	1800	2000	2200	2400	2600	2800	3000	3200	3400	3600	3800	4000	4800	5300	6500	6800	8400	9000	9300
ΔT [K]	Δp [kPa]																																		
10	5	2	3	3	5	5	6	6	6	7	7	7	7	8																					
	10	2	3	3	3	4	5	5	6	6	6	6	7	7	7	8	8																		
	15	2	2	3	3	3	4	5	5	6	6	6	6	7	7	7	8	8	8																
15	5	2	3	3	3	4	5	5	6	6	6	6	6	7	7	8	8	8																	
	10	2	2	2	3	3	3	4	5	5	6	6	6	6	6	7	7	7	8	8	8	8													
	15	2	2	2	2	3	3	4	4	5	5	5	6	6	6	7	7	7	7	8	8	8	8												
20	5	2	2	2	3	3	4	5	5	5	6	6	6	6	7	7	7	7	8	8	8														
	10	2	2	2	2	3	3	3	4	5	5	5	5	6	6	6	6	7	7	7	7	7	8	8	8	8	8								
	15	2	2	2	2	2	3	3	3	4	4	5	5	5	6	6	6	6	6	7	7	7	7	7	8	8	8								
30	5	2	2	2	2	3	3	3	4	4	5	5	5	6	6	6	6	6	7	7	7	7	7	8	8	8	8	8							
	10	1	2	2	2	2	2	3	3	3	3	4	4	5	5	6	6	6	6	6	6	6	7	7	7	7	7	8	8						
	15	2	2	2	2	2	2	2	3	3	3	3	4	4	5	5	5	6	6	6	6	6	6	6	6	7	7	7	8	8	8				
40	5	1	2	2	2	2	3	3	3	3	4	4	5	5	5	6	6	6	6	6	6	7	7	7	7	7	7	8	8						
	10	1	2	2	2	2	2	2	3	3	3	3	3	4	5	5	5	5	6	6	6	6	6	6	6	6	6	7	7	8	8				
	15	1	1	2	2	2	2	2	2	3	3	3	3	3	4	4	5	5	5	5	6	6	6	6	6	6	6	7	7	7	8	8	8		

10 kPa ≅ 100 mbar ≅ 1 mWS