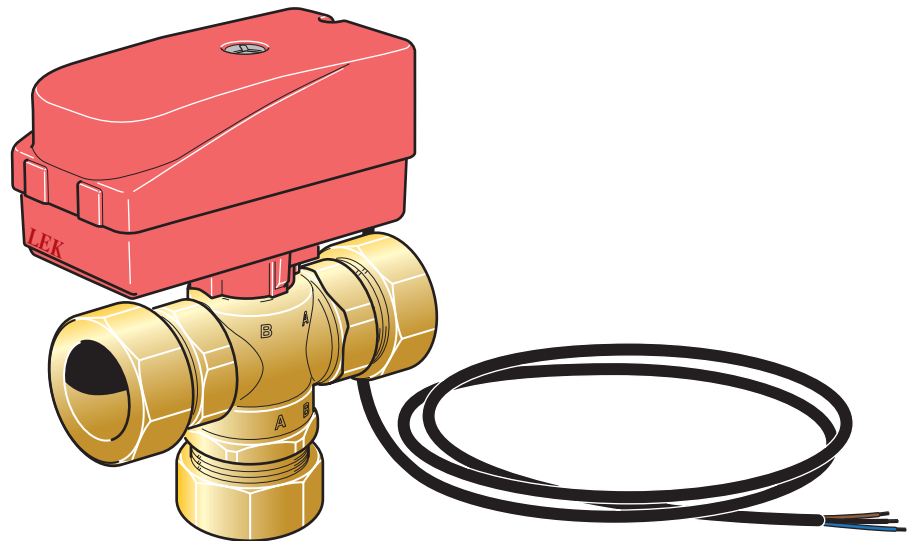




MAV 1435-12  
VST 11  
011023

# VST 11

- ⓈE MONTERINGSANVISNING VARMVATTENSTYRNING VST 11
- ⓖB INSTALLATION INSTRUCTIONS HOT WATER CONTROL VST 11
- ⓉE MONTAGEANWEISUNG BRAUCHWASSERSTEUERUNG VST 11





# VST 11

## Beskrivning

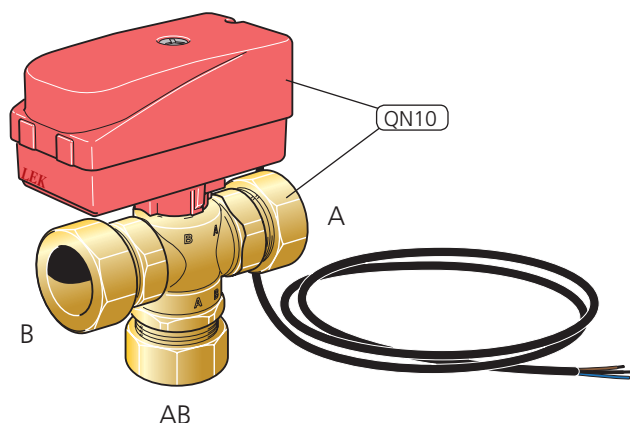
Växventil VST 11 gör det möjligt att använda varmvattentillbehör i olika system tillsammans med NIBE värmepumpar. För detta krävs också en varmvattenackumulator, till exempel NIBE VPB eller VPA.

## Tekniska data



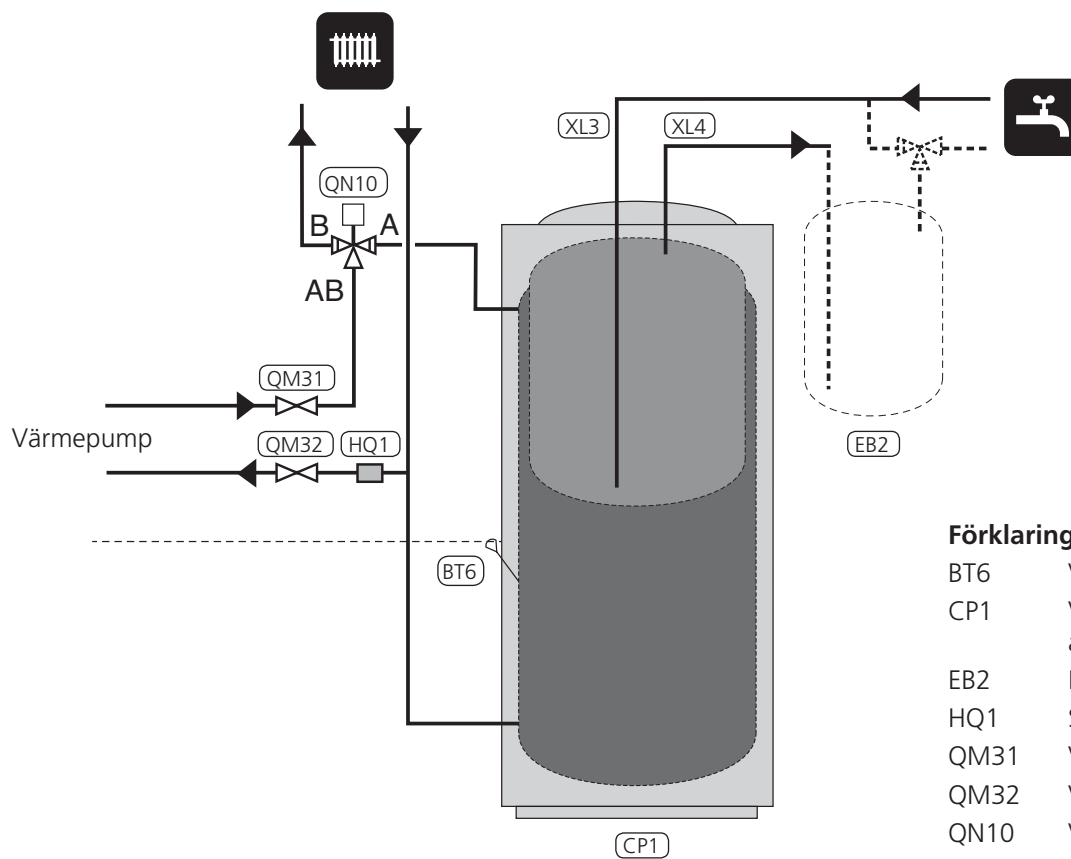
Spänning	230 V, ~50 Hz
Max. laddeffekt	17 kW
Kopplingar	Ø 28 mm, Klämring
Kvs	7.5
Gångtid	8 s
Effektförbrukning	7 W (under drift)
Art nr	089 152
RSK nr	624 65 63

## Komponenter



QN10 Ventilmotor + Växventil

## Principschema



### Förklaring

- BT6 Varmvattengivare
- CP1 Varmvattenberedare/-ackumulator
- EB2 Elvarmvattenberedare
- HQ1 Smutsfilter
- QM31 Ventil, avstängning, VB-f
- QM32 Ventil, avstängning, VB-r
- QN10 Växventil
- XL3 Anslutning, kallvatten
- XL4 Anslutning, varmvatten

## Funktion

Vid varmvattenbehov styrs laddningsflödet mot varmvattenackumulatorn med hjälp av växelventilen (QN10). I övriga fall styrs laddningsflödet mot återstående delar i systemet, till exempel värmesystem.

## Pooluppvärmning

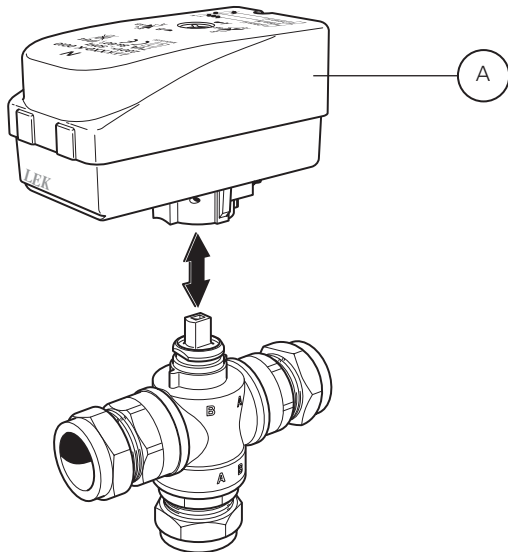
Växelventilen (QN19) kan med liknande funktion användas för styrning av pooluppvärmning. För information om pooluppvärmning och principalscheman för dockning, se [www.nibe.se/dockning](http://www.nibe.se/dockning).

## Montering

Växelventilen (QN10) monteras mellan värmekälla och varmvattenackumulator/övrigt system. I utgångsläge, utan manöverspänning, ska växelventilen vara öppen mot övrigt system. När manöverspänning är påslagen öppnas växelventilen mot varmvattenackumulatorn.

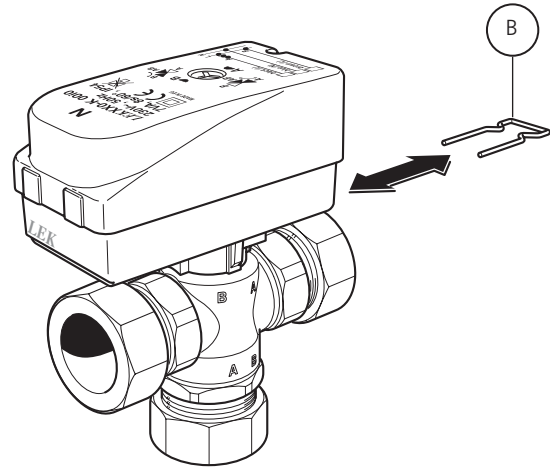
## Montering av ventilmotor

1. Fäst ventilmotorn (A) med förmonterad fjäder på ventilen. Se nedan bild.
2. Tryck ner ventilmotorn till dess att ett klickande ljud hörs. Då är motorn låst mot ventilen.



## Demontering

- Dra ut fjädern (B) och ta isär komponenterna. Se nedan bild.

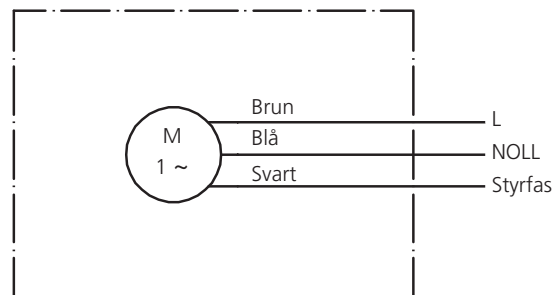


## Elanslutning

### OBS!

*Elinstallation samt eventuell service ska göras under överinseende av behörig elinstallatör. Bryt strömmen med arbetsbrytaren innan eventuell service. Elektrisk installation och ledningsdragning ska utföras enligt gällande bestämmelser.*

Ventilmotorn ansluts enligt nedan schema.



För mer information om elanslutningar, se aktuell Installationshandbok/Monterings- och Skötselanvisning för det system som växelventilen ska anslutas till.

## INSTALLATION INSTRUCTIONS

# VST 11

### Description

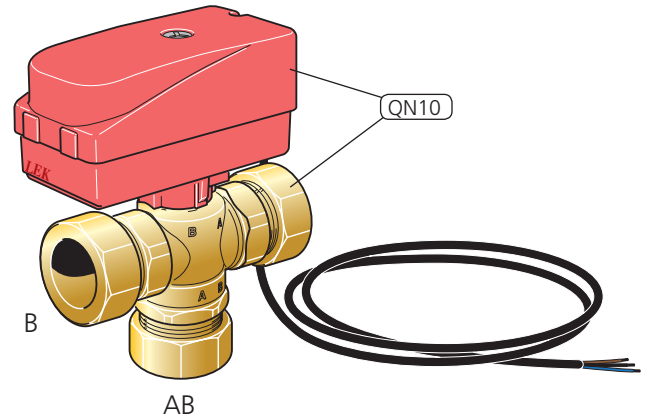
The VST 11 reversing valve enables you to use hot water accessories in different systems with NIBE heat pumps. This also requires a hot water accumulator, for example, NIBE VPB or VPA.

### Technical Data



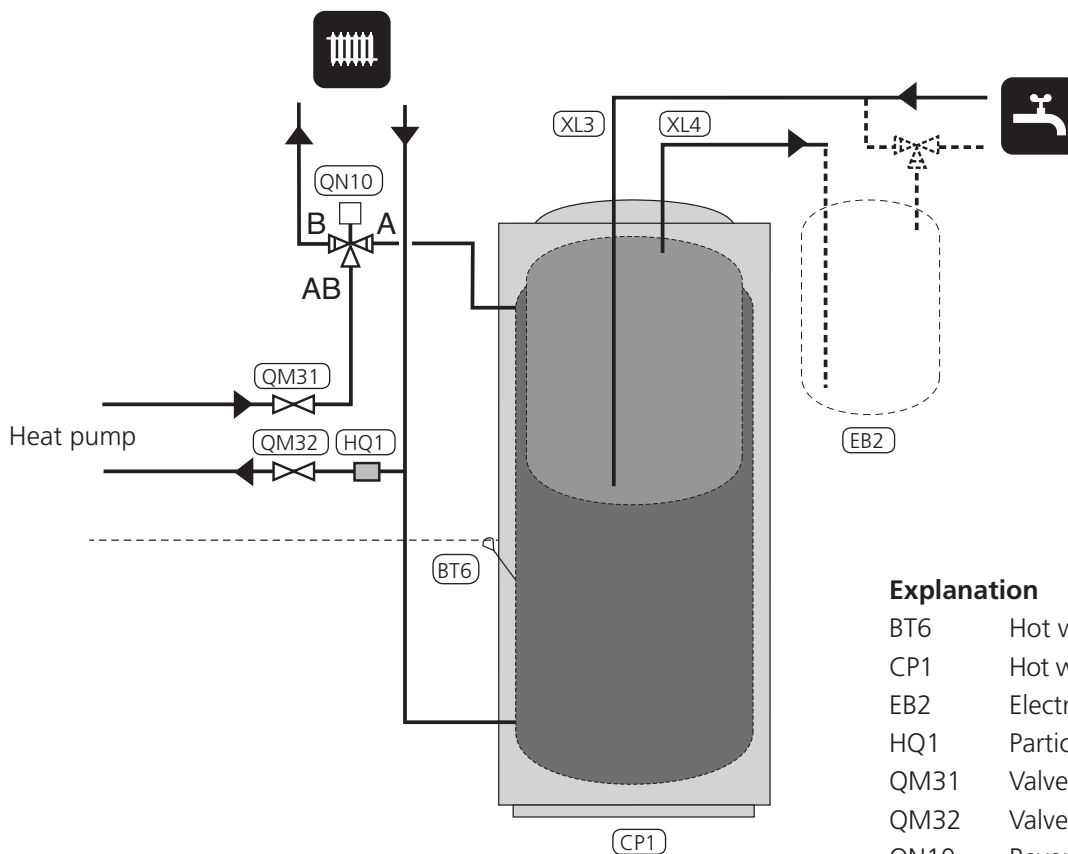
Voltage	230 V, ~50 Hz
Max. charge output	17 kW
Connections	Ø 28 mm, Compression ring
Kvs	7.5
Run time	8 secs
Power consumption	7 W (during operation)
Part no.	089 152

### Components



QN10 Valve motor + Reversing valve

### Outline diagram



#### Explanation

- BT6 Hot water sensor
- CP1 Hot water heater/accumulator
- EB2 Electric water heater
- HQ1 Particle filter
- QM31 Valve, shut-off, HM-f
- QM32 Valve, shut-off, HM-r
- QN10 Reversing valve
- XL3 Connection, cold water
- XL4 Connection, hot water

## Function

During hot water demand the charge flow is guided to the hot water accumulator using the reversing valve (QN10). In other cases the charge flow is controlled through the remaining parts of the system, for example the heating system.

## Pool heating

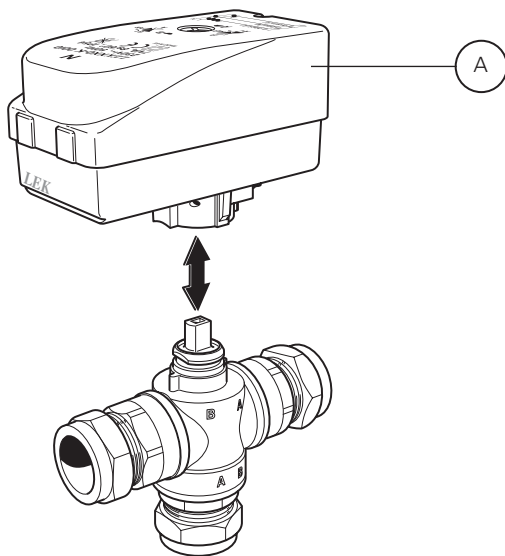
The reversing valve (QN19) with a similar function can be used to control pool heating. For information about pool heating and outline diagram for docking, see [www.nibe.se/dockning](http://www.nibe.se/dockning).

## Installation

The reversing valve (QN10) is always installed between the heat source and the hot water accumulator/rest of the system. In the starting mode, without control voltage, the reversing valve must be open to the rest of the system. When control voltage is applied the reversing valve opens to the hot water accumulator.

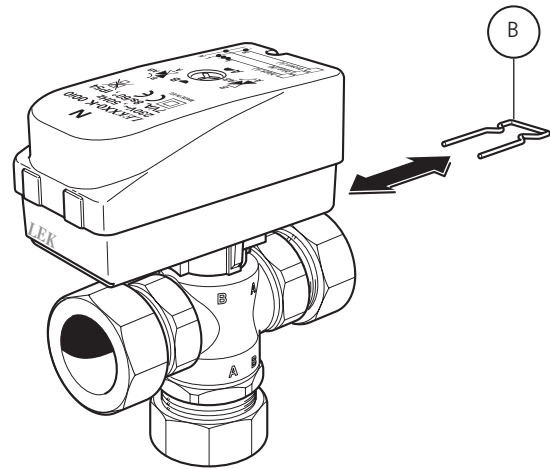
### Installing the valve motor

1. Secure the valve motor (A) with a preinstalled spring on the valve. See image below.
2. Press the valve motor down until a click is heard. The motor is then locked to the valve.



## Dismantling

- Pull out the spring (B) and remove the components. See image below.

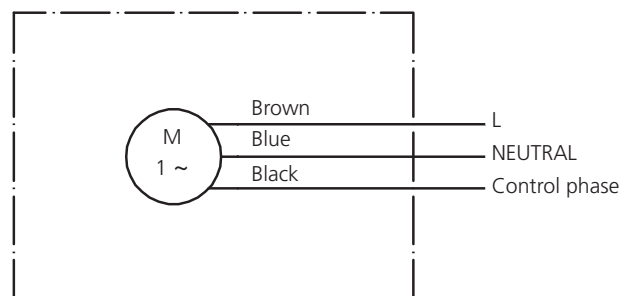


## Electrical connection

### NOTE!

*Electrical installation and service must be carried out under the supervision of a qualified electrician. Cut the current with the circuit breaker before carrying out any servicing. Electrical installation and wiring must be carried out in accordance with the stipulations in force.*

The valve motor is connected according to the following diagram.



For more information about electrical connections, see relevant Installation manual/Assembly and maintenance instructions for the system the reversing valve is to be connected to.

# VST 11

## Beschreibung

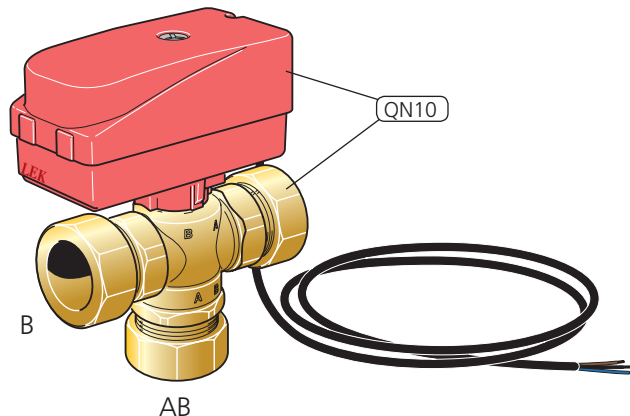
Umschaltventil VST 11 ermöglicht die Nutzung von Brauchwasserzubehör in verschiedenen Systemen gemeinsam mit NIBE-Wärmepumpen. Dafür ist ebenfalls ein Brauchwasserspeicher erforderlich, z. B. NIBE VPB oder VPA.

## Technische Daten



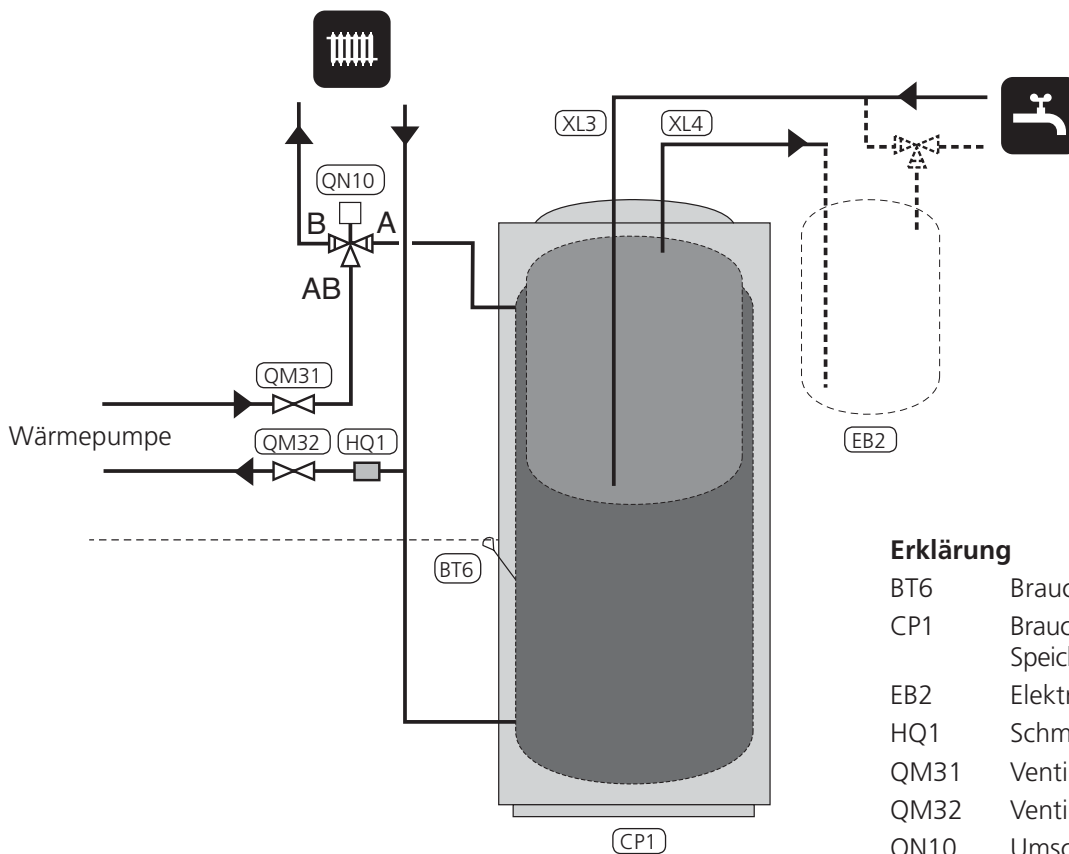
Spannung	230 V, ~50 Hz
Max. Bereitungsleistung	17 kW
Verbindungen	Ø 28 mm, Klemmring
Kvs	7.5
Laufzeit	8 s
Leistungsaufnahme	7 W (beim Betrieb)
Art.nr.	089 152

## Komponenten



QN10 Ventilmotor und Umschaltventil

## Prinzipskizze



### Erklärung

- BT6 Brauchwasserfühler
- CP1 Brauchwasserspeicher/-Speicher
- EB2 Elektrobrauchwasserspeicher
- HQ1 Schmutzfilter
- QM31 Ventil, Absperrung, HM-V
- QM32 Ventil, Absperrung, HM-R
- QN10 Umschaltventil
- XL3 Kaltwasseranschluss
- XL4 Brauchwasseranschluss

## Funktion

Bei einem Brauchwasserbedarf wird der Ladevolumenstrom zum Brauchwasserspeicher mithilfe des Umschaltventils (QN10) geregelt. Ansonsten wird der Ladevolumenstrom zu den übrigen Teilen des Systems geleitet, z. B. zum Heizsystem.

## Poolerwärmung

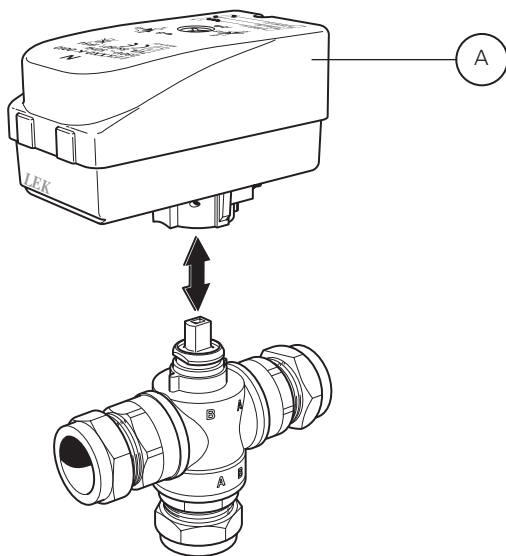
Das Umschaltventil (QN19) kann mit einer ähnlichen Funktion zur Steuerung der Poolerwärmung genutzt werden. Informationen zur Poolerwärmung und eine Prinzipskizze für den Anschluss finden Sie unter [www.nibe.se/dockning](http://www.nibe.se/dockning).

## Montage

Das Umschaltventil (QN10) wird zwischen Wärmequelle und Brauchwasserspeicher/restlichem System montiert. In der Ausgangsstellung, ohne Steuerspannung, muss das Umschaltventil zum restlichen System geöffnet sein. Bei anliegender Steuerspannung wird das Umschaltventil zum Brauchwasserspeicher geöffnet.

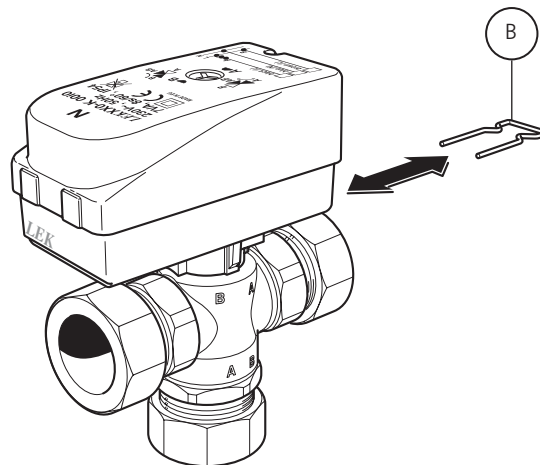
### Montage des Ventilmotors

1. Befestigen Sie den Ventilmotor (A) mit der vormontierten Feder am Ventil. Siehe Abbildung unten.
2. Drücken Sie den Ventilmotor nach unten, bis ein Klicken ertönt. In diesem Fall ist der Motor zum Ventil hin gesperrt.



## Demontage

- Ziehen Sie die Feder (B) heraus und demontieren Sie die Komponenten. Siehe Abbildung unten.

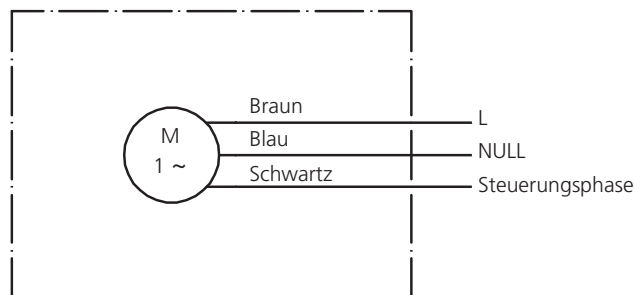


## Elektrischer Anschluss

### Hinweis:

*Elektrische Installation sowie eventuelle Servicearbeiten müssen unter Aufsicht eines ausgebildeten Elektroinstallateurs erfolgen. Unterbrechen Sie vor etwaigen Servicearbeiten die Stromversorgung per Betriebsschalter. Bei der elektrischen Installation und beim Verlegen der Leitungen sind die geltenden Vorschriften zu berücksichtigen.*

Der Ventilmotor wird gemäß dem folgenden Schema angeschlossen.



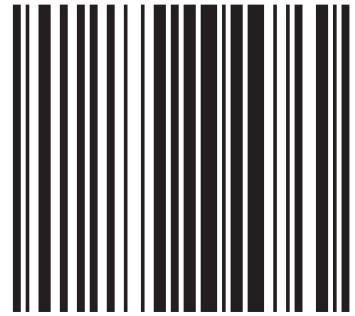
Weitere Informationen zu elektrischen Anschlüssen entnehmen Sie der jeweiligen Installations- bzw. Montage- und Wartungsanleitung für das System, mit dem das Umschaltventil verbunden werden soll.











011023

**(AT)** **KNV Energietechnik GmbH**, Gahberggasse 11, 4861 Schörfling  
Tel: +43 (0)7662 8963-0 Fax: +43 (0)7662 8963-44 E-mail: mail@knv.at www.knv.at

---

**(CH)** **NIBE Wärmetechnik AG**, Winterthurerstrasse 710, CH-8247 Flurlingen  
Tel: (52) 647 00 30 Fax: (52) 647 00 31 E-mail: info@nibe.ch www.nibe.ch

---

**(CZ)** **Druzstevni zavody Drazice s.r.o.**, Drazice 69, CZ - 294 71 Benatky nad Jizerou  
Tel: +420 326 373 801 Fax: +420 326 373 803 E-mail: nibe@nibe.cz www.nibe.cz

---

**(DE)** **NIBE Systemtechnik GmbH**, Am Reiherpfahl 3, 29223 Celle  
Tel: 05141/7546-0 Fax: 05141/7546-99 E-mail: info@nibe.de www.nibe.de

---

**(DK)** **Vølund Varmeteknik A/S**, Member of the Nibe Group, Brogårdsvej 7, 6920 Videbæk  
Tel: 97 17 20 33 Fax: 97 17 29 33 E-mail: info@volundvt.dk www.volundvt.dk

---

**(FI)** **NIBE Energy Systems OY**, Juurakkotie 3, 01510 Vantaa  
Puh: 09-274 697 0 E-mail: info@nibe.fi www.nibe.fi

---

**(FR)** **AIT France**, 10 rue des Moines, 67500 Haguenau  
Tel : 03 88 06 24 10 Fax : 03 88 06 90 15 E-mail: info@nibe.fr www.nibe.fr

---

**(GB)** **NIBE Energy Systems Ltd**, 3C Broom Business Park, Bridge Way, Chesterfield S41 9QG  
Tel: 0845 095 1200 Fax: 0845 095 1201 E-mail: info@nibe.co.uk www.nibe.co.uk

---

**(NL)** **NIBE Energietechniek B.V.**, Postbus 634, NL 4900 AP Oosterhout  
Tel: 0168 477722 Fax: 0168 476998 E-mail: info@nibenl.nl www.nibenl.nl

---

**(NO)** **ABK AS**, Brobekkveien 80, 0582 Oslo, Postadresse: Postboks 64 Vollebakk, 0516 Oslo  
Tel. sentralbord: +47 23 17 05 20 E-mail: post@abkklima.no www.nibeenergysystems.no

---

**(PL)** **NIBE-BIAWAR Sp. z o. o.** Aleja Jana Pawła II 57, 15-703 BIAŁYSTOK  
Tel: 085 662 84 90 Fax: 085 662 84 14 E-mail: sekretariat@biawar.com.pl www.biawar.com.pl

---

**(RU)** © "EVAN" 17, per. Boynovskiy, Nizhny Novgorod  
Tel./fax +7 831 419 57 06 E-mail: info@evan.ru www.nibe-evan.ru

---

**NIBE AB Sweden**, Box 14, Hannabadsvägen 5, SE-285 21 Markaryd  
Tel: +46-(0)433-73 000 Fax: +46-(0)433-73 190 E-mail: info@nibe.se www.nibe.eu

