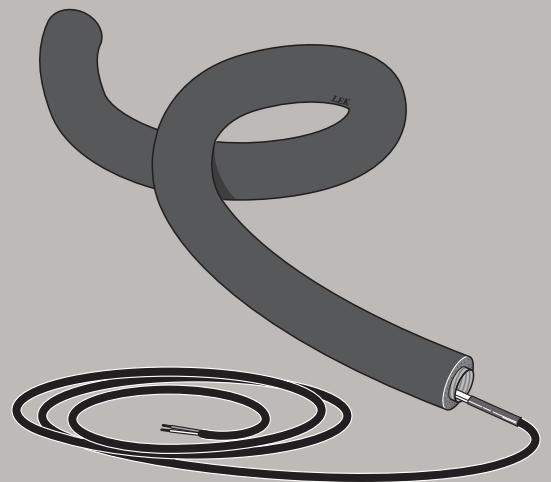


Vedenpoistoputki KVR 11



Sisällys

1	<i>Tärkeää</i> _____	4
	Turvallisuustiedot _____	4
	Symbolit _____	4
	Merkintä _____	4
2	<i>Yleistä</i> _____	5
	KVR 11:n eri versiot _____	5
3	<i>Putkiliitäntä</i> _____	7
	Yleistä _____	7
	Lattiakaivo sisätiloissa _____	7
	Kivipesä _____	8
	Sadevesikaivo _____	8
4	<i>Sähköasennukset</i> _____	9
	F2120 / S2125 _____	9
	<i>Yhteystiedot</i> _____	15

1 Tärkeää

Turvallisuustiedot

Tässä käsikirjassa selostetaan asennus- ja huoltotoimenpiteitä, jotka tulisi teettää ammattilaisella.

Käsikirja tulee jättää asiakkaalle.

Tätä laitetta saavat käyttää yli 8-vuotiaat lapset ja henkilöt, joiden fyysiset, aistivaraiset tai henkiset kyvyt ovat rajoittuneet tai joilla ei ole riittävästi kokemusta tai tietoa, jos heille on opastettu tai kerrottu laitteen turvallinen käyttö ja he ymmärtävät laitteen käyttöön liittyvät vaaratekijät. Älä anna lasten leikkiä laitteella. Lapset eivät saa puhdistaa tai huoltaa laitetta valvomatta.

Tämä on alkuperäinen käsikirja. Sitä ei saa kääntää ilman NIBE:n lupaa.

Pidätämme oikeudet rakennemuutoksiin.

©NIBE 2021.

Symbolit

Tässä käsikirjassa mahdollisesti esiintyvien symbolien selitys.



HUOM!

Tämä symboli merkitsee ihmistä tai konetta uhkaavaa vaaraa.



MUISTA!

Tämä symboli osoittaa tärkeän tiedon, joka pitää ottaa huomioon laitteistoa asennettaessa tai huollettaessa.



VIHJE!

Tämä symboli osoittaa vinkin, joka helpottaa tuotteen käsittelyä.

Merkintä

Tässä käsikirjassa mahdollisesti esiintyvien symbolien selitys.

CE CE-merkintä on pakollinen useimmille EU:n alueella myytävälle tuotteille valmistusajankohdasta riippumatta.

IP Sähkötekniisten laitteiden koteloinnin luokittelu.



Lue asennusohje.

2 Yleistä

Lisävaruste KVR 11 kerää pois suurimman osan ilmalämpöpumppuun tiivistyvistä vedestä ja johtaa sen sulaan keruupisteeseen.

”Lisävaruste sopii seuraaviin NIBE tuotteisiin:”

- F2120
- S2125



HUOM!

Lämpöpumpun toiminnan kannalta on tärkeää, että vedenpoisto toimii hyvin. Vedenpoistoputki pitää sijoittaa niin, että vesi ei voi vaurioittaa taloa.

Lämmityskaapeli kytkeytyy automaattisesti päälle, kun ulkolämpötila laskee alle 1,5 °C. Kun ulkolämpötila nousee taas yli 2 °C:n, lämmityskaapeli kytkeytyy pois päältä.

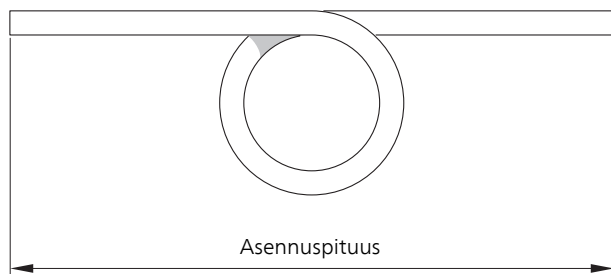


HUOM!

KVR 11:n asennus voi vaikuttaa koneen toimintaan. Lue koko käyttöohje!

KVR 11:n eri versiot

KVR 11 kolme eri pituutta. Tässä on esimerkki asennuspituudesta.



F2120 / S2125

	<i>KVR 11</i>	<i>KVR 11 2x230V¹</i>
	<i>Tuotenumero</i>	<i>Tuotenumero</i>
Letkun pituus 1 metri (asennuspituus 1 m ilman vesilukkoa)	067 823	067 826
Letkun pituus 3 metriä (asennuspituus 1-2,2 m vesilukon kanssa)	067 824	067 827
Letkun pituus 6 metriä (asennuspituus 2,2-5,2 m vesilukon kanssa)	067 825	067 828

¹ Koskee ainoastaan F2120, 2 x 230 V, art no 064 193 ja 064 194.

SISÄLTÖ

- 1 kpl Eristetty letku (sisähalkaisija 40 mm)
- 1 kpl Lämpökaapeli
- 1 kpl Letkunkiristin
- 1 kpl Varoke
- 6 kpl Nippuside
- 1 kpl Vikavirtasuojakytkin

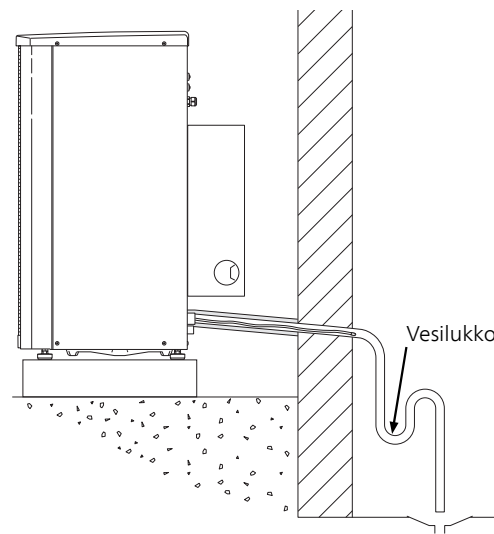
3 Putkiliitäntä

Yleistä

Liitä KVR 11 lämpöpumpun vedenpoistokouruun mukana toimitetulla letkunkiristimellä.

- Putkiasennukset on tehtävä voimassa olevien määräysten mukaisesti.
- Suosittelemme, että kondenssivesi johdetaan joko sisätiloissa olevaan lattiakaivoon (paikallisia määräyksiä on noudatettava), kivipesään, sadevesikaivoon tai muuhun jäätymiseltä suojattuun vedenkeruupisteeseen.
- Perustuksia valettaessa KVR 11:n aukon sisähalkaisijan pitää olla 110 mm.
- Putken on laskettava koko matkan lämpöpumpusta.
- KVR 11:n eristeen pitää olla tiiviisti vedenpoistokourua vasten.
- KVR 11:n pään pitää olla routarajan alapuolella tai sisätiloissa (paikallisia määräyksiä on noudatettava).
- KVR 11:n kondenssiveden keruupisteeseen täytyy mahtua 100 litraa kondenssivettä vuorokaudessa.
- Käytä vesilukkoa, jos ilma voi kiertää vedenpoistoputkessa.

Lattiakaivo sisätiloissa



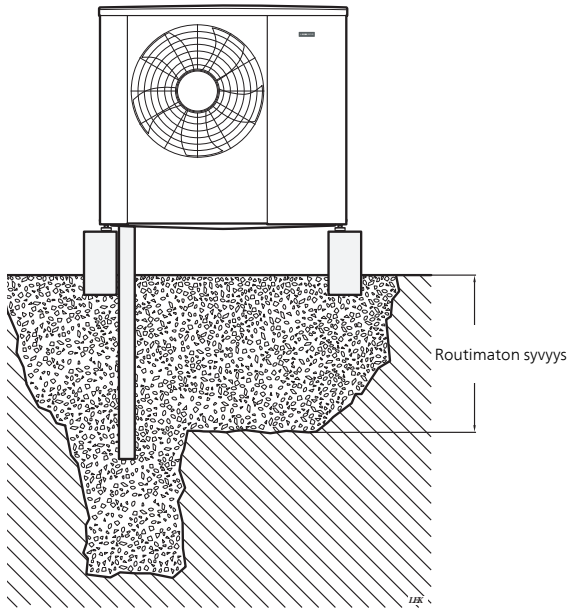
Kondenssivesi johdetaan sisätiloissa olevaan lattiakaivoon (paikallisia määräyksiä on noudatettava).

Putken on laskettava koko matkan lämpöpumpusta.

Vedenpoistoputkessa pitää olla vesilukko, jotta ilma ei voi kiertää vedenpoistoputkessa.

Putken veto talon sisäpuolelle ei sisälly.

Kivipesä



Jos talossa on kellari, kivipesä pitää sijoittaa niin, että sulamisvesi ei voi vahingoittaa taloa. Muuten kivipesän voi sijoittaa suoraan lämpöpumpun alle.

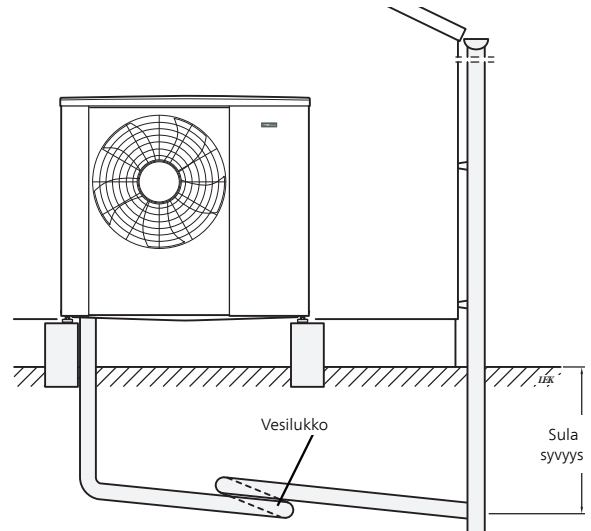
Vedenpoistoputken pään pitää olla routarajan alapuolella.

Sadevesikaivo



HUOM!

Taivuta letkua niin, että syntyy vesilukko, katso kuva.



- Vedenpoistoputken pään pitää olla routarajan alapuolella.
- Putken on laskettava koko matkan lämpöpumpusta.
- Vedenpoistoputkessa pitää olla vesilukko, jotta ilma ei voi kiertää vedenpoistoputkessa.
- Asennuspituutta voi säätää vesilukon suuruutta muuttamalla.

4 Sähköasennukset



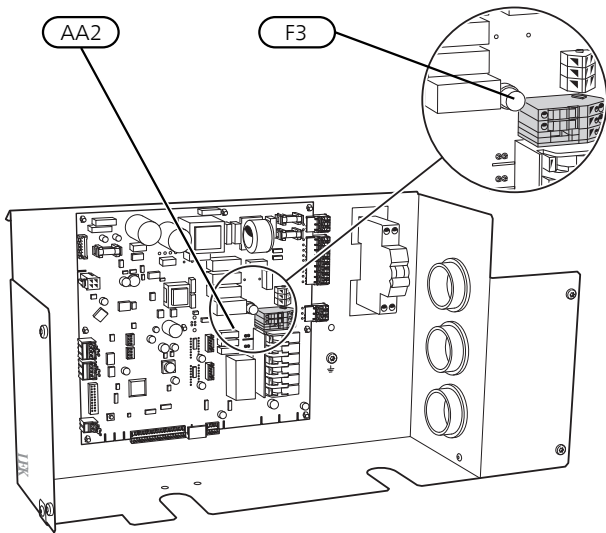
HUOM!

Sähköasennukset saa tehdä vain valtuutettu sähköasentaja.

F2120 / S2125

KVR 11 kytketään peruskorttiin AA2-X9
F2120 / S2125:ssä. Liitäntä on tehtaalla suojattu 250 mA varokkeella F3.

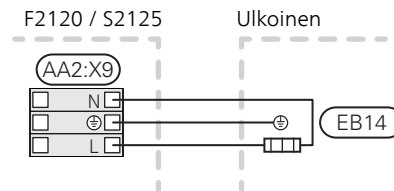
VAROKKEEN SIJAINTI



SÄHKÖKYTKENTÄ

F2120 / S2125 on varustettu liittimellä ulkoiselle lämmityskaapelille (EB14). Liitäntä on tehtaalla suojattu varokkeella 250 mA (F3). Muuta kaapelia käytettäessä varoke pitää korvata sopivalla.

Ulkoinen lämmityskaapeli (EB14) kytketään liitinrimaan X9:L ja X9:N. Maajohdin pitää kytkeä liittimeen X9:PE. Katso seuraava kuva.



Varoke

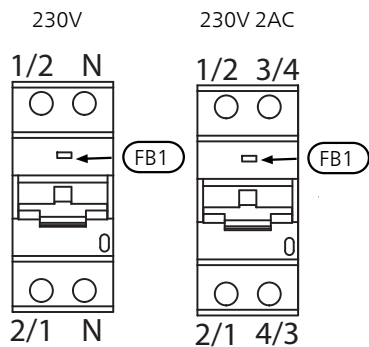
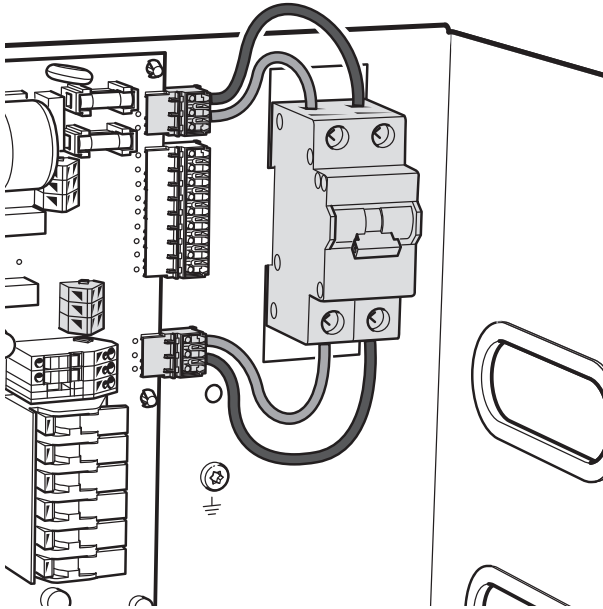
Pituus lämmitys-kaapeli (m)	P_{tot} (W)	Varoke (F3)	Tuotenumero
1	15	T100mA/250V	718 085
3	45	T250mA/250V	518 900*
6	90	T500mA/250V	718 086

*Asennettu tehtaalla.

Vikavirtasuojan kytkentä

Korvaa automaattivaroke (FC1) vikavirtasuojalla (FB1), kun asennat KVR 11:n. Vikavirtasuojakytkin (FB1) on saatavana oheiskomponenttina KVR 11:een.

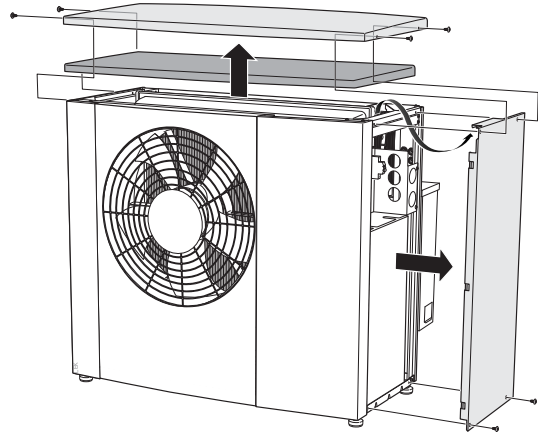
Vikavirtasuojakytkin (FB1) kytketään -XJ4:llä liittimeen -AA2:X4 ja -XJ3:llä liittimeen -AA2:X3.



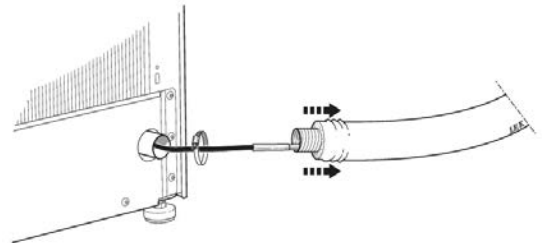
Kaapeliin asennus

Seuraavassa kuvassa on esitetty suositeltu kaapeliin asennus sähkörasiasta F2120 / S2125:n vedenpoistokouruun. Syöttökaapelin ja lämmityskaapelin liitos pitää tehdä vedenpoistokourun läpiviennin jälkeen. Sähkörasian ja vedenpoistokourun läpiviennin välinen etäisyys on n. 1 600 mm.

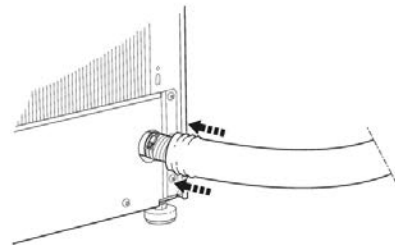
1. Irrota ylälevy, yläeriste ja sivulevy.



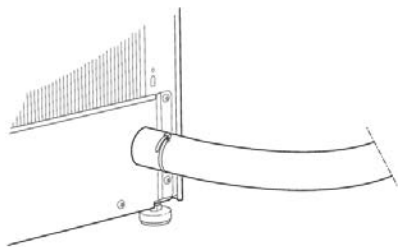
2. Pujota letkunkiristin letkun päälle.
3. Vedä lämmityskaapeli vedenpoistokourun läpi.
4. Vedä lämmityskaapeli KVR 11:n takasivulla olevan vedenpoistoliitännän läpi. Vedä eristettä hieman alaspäin.



5. Liitä letku vedenpoistoliitännään ja kiristä letkunkiristin. Nosta eriste peltiä vasten.



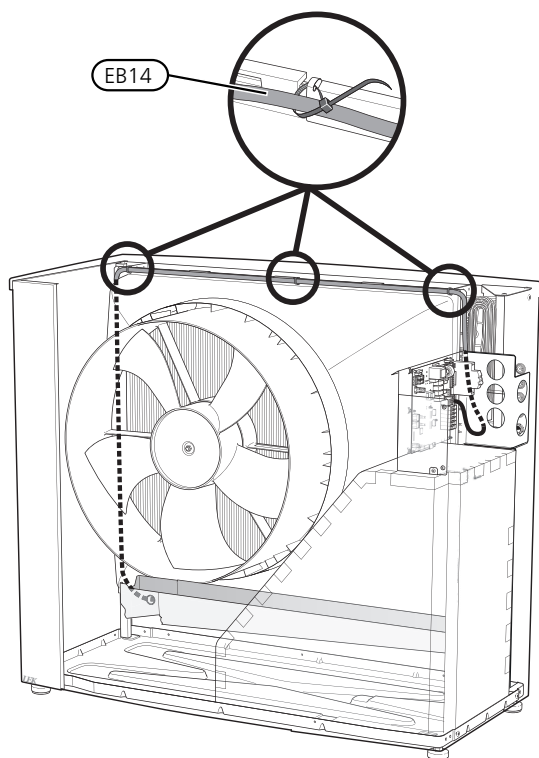
6. Kiinnitä eriste nippusiteellä.



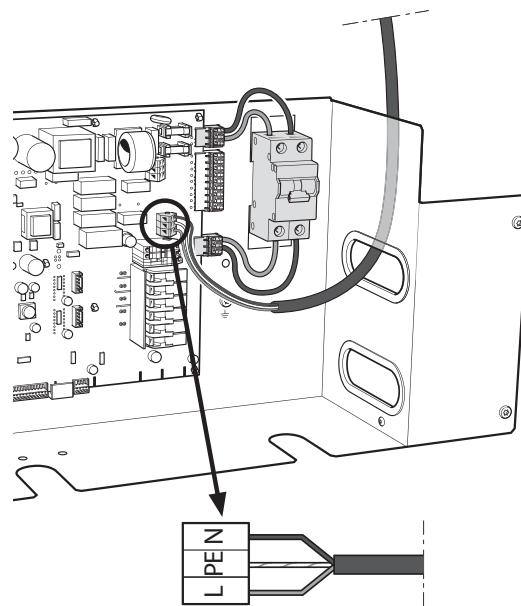
7. Kiristä lämmityskaapelia niin, että kaapelin merkintä on mahdollisimman lähellä poistonokkaa.

8. Vedä lämmityskaapeli sähköliitännän luo.

9. Kiinnitä lämmityskaapeli kiinnikkeellä ja nippusiteellä, katso kuvat.



10. Kytke kaapeli kuvan "Sähkökytkentä" mukaisesti, katso sivu 9. (Tarkasta varoke taulukon mukaan, katso sivu 9.)



11. Asenna sivulevy, yläeriste ja ylälevy takaisin paikoilleen.

Yhteystiedot

AUSTRIA

KNV Energietechnik GmbH
Gahberggasse 11, 4861 Schörfling
Tel: +43 (0)7662 8963-0
mail@knv.at
knv.at

CZECH REPUBLIC

Družstevní závody Dražice - strojírna
s.r.o.
Dražice 69, 29471 Benátky n. Jiz.
Tel: +420 326 373 801
nibe@nibe.cz
nibe.cz

DENMARK

Vølund Varmeteknik A/S
Industrivej Nord 7B, 7400 Herning
Tel: +45 97 17 20 33
info@volundvt.dk
volundvt.dk

FINLAND

NIBE Energy Systems Oy
Juurakkotie 3, 01510 Vantaa
Tel: +358 (0)9 274 6970
info@nibe.fi
nibe.fi

FRANCE

NIBE Energy Systems France SAS
Zone industrielle RD 28
Rue du Pou du Ciel, 01600 Reyrieux
Tél: 04 74 00 92 92
info@nibe.fr
nibe.fr

GERMANY

NIBE Systemtechnik GmbH
Am Reiherpfahl 3, 29223 Celle
Tel: +49 (0)5141 75 46 -0
info@nibe.de
nibe.de

GREAT BRITAIN

NIBE Energy Systems Ltd
3C Broom Business Park,
Bridge Way, S41 9QG Chesterfield
Tel: +44 (0)845 095 1200
info@nibe.co.uk
nibe.co.uk

NETHERLANDS

NIBE Energietechnik B.V.
Energieweg 31, 4906 CG Oosterhout
Tel: +31 (0)168 47 77 22
info@nibenl.nl
nibenl.nl

NORWAY

ABK-Qviller AS
Brobekkveien 80, 0582 Oslo
Tel: (+47) 23 17 05 20
post@abkqviller.no
nibe.no

POLAND

NIBE-BIAWAR Sp. z o.o.
Al. Jana Pawła II 57, 15-703 Białystok
Tel: +48 (0)85 66 28 490
biawar.com.pl

RUSSIA

EVAN
bld. 8, Yuliusa Fuchika str.
603024 Nizhny Novgorod
Tel: +7 831 288 85 55
info@evan.ru
nibe-evan.ru

SWEDEN

NIBE Energy Systems
Box 14
Hannabadsvägen 5, 285 21 Markaryd
Tel: +46 (0)433-27 3000
info@nibe.se
nibe.se

SWITZERLAND

NIBE Wärmetechnik c/o ait Schweiz
AG
Industriepark, CH-6246 Altishofen
Tel. +41 (0)58 252 21 00
info@nibe.ch
nibe.ch

Ellei maatasi ole tässä luettelossa, ota yhteys NIBE:een tai lue lisätietoja osoitteesta nibe.eu.

NIBE Energy Systems
Hannabadsvägen 5
Box 14
SE-285 21 Markaryd
info@nibe.se
nibe.eu

IHB FI 2126-1 631518

Tämä käsikirja on NIBE Energy Systemsin julkaisu. Kaikki tuotekuvat ja tiedot perustuvat julkaisun hyväksymishetkellä voimassa olleisiin tietoihin. NIBE Energy Systems ei vastaa tämän esitteen mahdollisista asia- tai painovirheistä.

©2021 NIBE ENERGY SYSTEMS

