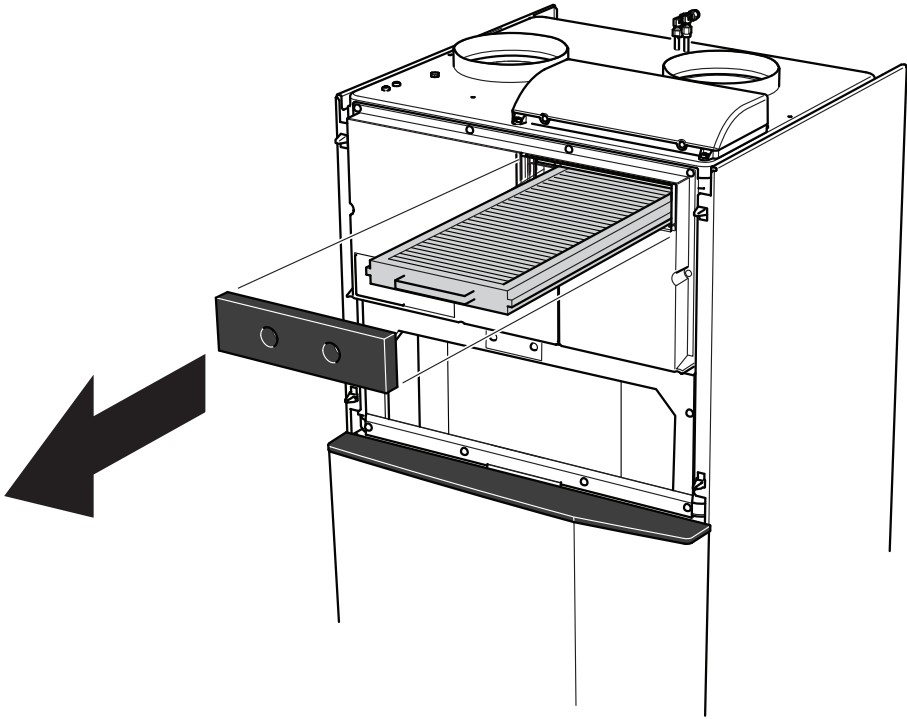
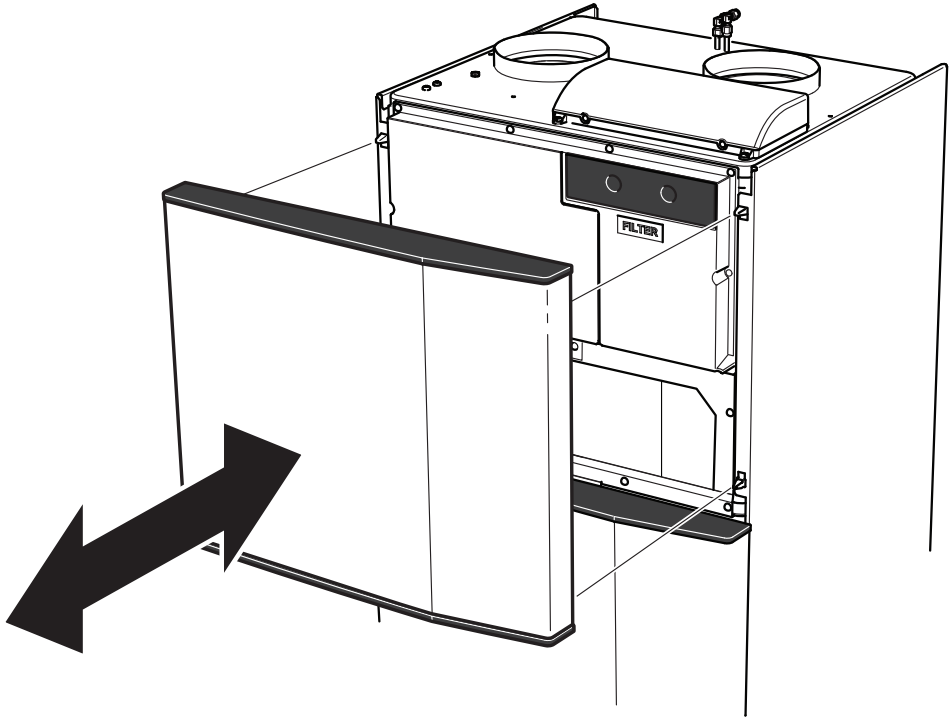


Tuloilmamoduuli

SAM S44





Sisällys

1	Tärkeää _____	4	8	Häiriöt _____	21
	Turvallisuustiedot _____	4		Vianetsintä _____	21
	Yleistä _____	4	9	Lisätarvikkeet _____	22
2	Toimitus ja käsittely _____	7		Yläkaappi TOC 40 _____	22
	Kuljetus _____	7	10	Tekniset tiedot _____	23
	Mukana toimitetut komponentit _____	7		Mitat _____	23
	Yhteensopivat tuotteet _____	7		Tekniset tiedot _____	24
	Luukkujen irrotus _____	7		Sähkökytkentäkaavio _____	25
	Asennus _____	8		Asiahakemisto _____	27
3	Tuloilmamoduulin rakenne _____	10		Yhteystiedot _____	31
	Putkiliitännät _____	11			
	LVI-komponentit _____	11			
	Anturi jne. _____	11			
	Sähkökomponentit _____	11			
	Ilmanvaihto _____	11			
	Muut _____	11			
4	Putki- ja ilmanvaihtoliitännät _____	12			
	Yleiset putkiliitännät _____	12			
	Lämpöjohtopuoli _____	12			
	Asennusvaihtoehto _____	15			
	Yleistä ilmanvaihtoliitännöistä _____	16			
	Ilmanvaihtovirta _____	16			
	Ilmanvaihdon säätö _____	16			
	Ilmanvaihtoliitännät _____	16			
5	Sähköliitännät _____	17			
	Kaapelipidike _____	17			
	Lisävarustekortti (AA5) _____	17			
	Tiedonsiirron kytkentä _____	17			
	Syöttö _____	18			
	Ulkoisen jäätymissuojapellin (QN42) kytkentä _____	18			
	DIP-kytkin _____	18			
6	Käynnistys ja säädöt _____	19			
	Valmistelut _____	19			
	Täyttö ja ilmaus _____	19			
	Käynnistys ja tarkastus _____	19			
7	SAM S44:n aktivointi _____	20			
	Aloitusopas _____	20			
	Valikkojärjestelmä _____	20			

Tärkeää

Turvallisuustiedot

Tässä käsikirjassa selostetaan asennus- ja huoltotoimenpiteitä, jotka tulisi teettää ammattilaisella.

Käsikirja tulee jättää asiakkaalle.

Tätä laitetta saavat käyttää yli 8-vuotiaat lapset ja henkilöt, joiden fyysiset, aistivaraist tai henkiset kyvyt ovat rajoittuneet tai joilla ei ole riittävästi kokemusta tai tietoa, jos heille on opastettu tai kerrottu laitteen turvallinen käyttö ja he ymmärtävät laitteen käyttöön liittyvät vaaratekijät. Älä anna lasten leikkiä laitteella. Lapset eivät saa puhdistaa tai huoltaa laitetta valvomatta.

Tämä on alkuperäinen käsikirja. Sitä ei saa kääntää ilman NIBE:n lupaa.

Pidätämme oikeudet rakennemuutoksiin.

©NIBE 2022.

Järjestelmänpaine		
Suurin järjestelmänpaine, lämmitysvesi	MPa	Päätuote määrittelee
Suurin virtaama	l/s	Päätuote määrittelee
Suurin sallittu ympäristön lämpötila	°C	35

Jos syöttökaapeli vahingoittuu, sen saa vaihtaa vain NIBE, valmistajan huoltoedustaja tai vastaava pätevä ammattilainen vaaran välttämiseksi.

SYMBOLIT

Tässä käsikirjassa mahdollisesti esiintyvien symbolien selitys.



HUOM!

Tämä symboli merkitsee ihmistä tai konetta uhkaavaa vaaraa.



MUISTA!

Tämä symboli osoittaa tärkeän tiedon, joka pitää ottaa huomioon laitteistoa asennettaessa tai huollettaessa.



VIHJE!

Tämä symboli osoittaa vinkin, joka helpottaa tuotteen käsittelyä.

MERKINTÄ

Tässä käsikirjassa mahdollisesti esiintyvien symbolien selitys.



Ihmistä tai konetta uhkaava vaaraa.

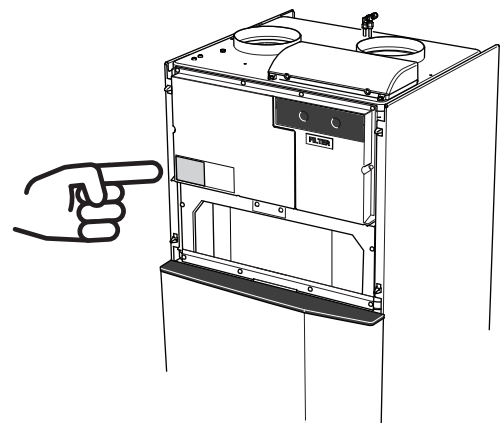


Lue käyttöohje.

Yleistä

SARJANUMERO

Sarjanumero löytyy vasemmalta puolelta ylemmän etuluukun sisäpuolelta.



MUISTA!

Tarvitset tuotteen sarjanumeron (14 numeroinen) huolto- ja tukiyhteydenotoissa.

KIERRÄTYS



Anna tuotteen asentaneen asentajan tai jäteaseman huolehtia pakkauksen hävittämisestä.

■ Tuotteen romutuksen yhteydessä sen materiaalit ja osat, esim. kompressorit, puhaltimet, kiertopumput ja piirikortit pitää toimittaa kierrätyspisteeseen tai jälleenmyyjälle, joka tarjoaa tämän tyyppistä palvelua.

Yksittäisiin osiin käsiksi pääsy on selostettu tuotteen rakenteen selostavassa kappaleessa. Erikoistyökaluja ei tarvita.

Tuotteen asianmukaisen hävittämisen laiminlyönti aiheuttaa käyttäjälle voimassa olevan lainsäädännön mukaiset hallinnolliset seuraamukset.

ASENNUSTEN TARKASTUS

Täytä myös käyttöohjekirjan sivu, jossa ovat laitteiston tiedot.

Määräysten mukaan tuloilmamoduulille on suoritettava asennustarkastus ennen käyttöönottoa. Tarkastuksen saa tehdä vain tehtävään pätevä henkilö.

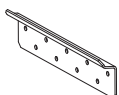
✓	Kuvaus	Huomautus	Allekirjoitus	Päiväys
	Ilmanvaihto (sivu 16)			
	Tuloilmavirtauksen asettaminen			
	Lämmitysvesi (sivu 12)			
	Järjestelmä huuhdeltu			
	Järjestelmä ilmattu			
	Tarkasta että vastaa teho- ja painehäviökäyrää			
	Kytkeyty periaatekaavion mukaisesti			
	Sähkö (sivulla 17)			
	Kytkeyty syöttö 230 V			
	Kytkeyty tiedonsiirto			

Toimitus ja käsittely

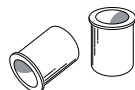
Kuljetus

Tuloilmamoduuli on kuljetettava ja säilytettävä kuivassa.

Mukana toimitetut komponentit



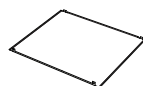
Seinäteline
1 kpl



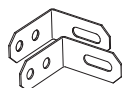
Tukiholkit
4 kpl



Ilmausletku
1 kpl



Pohjalevy
1 kpl



Kulmarauta
2 kpl



Ruuvi M5x9
6 kpl



Seinävälike
2 kpl

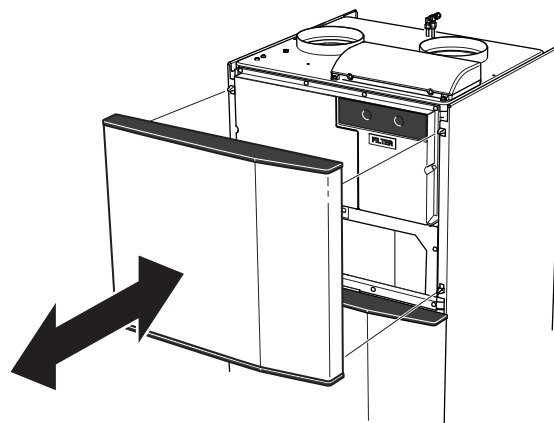
Yhteensopivat tuotteet

• S735

Luukkujen irrotus

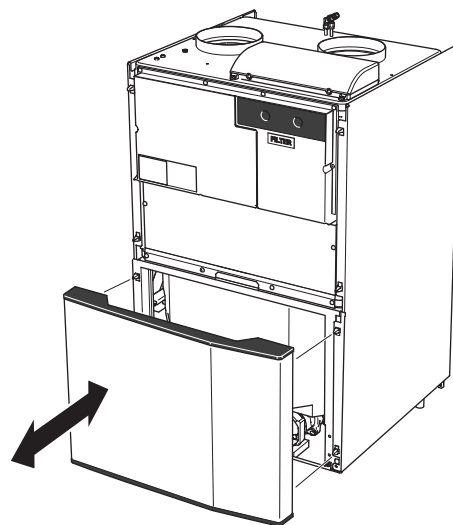
YLEMPI ETULUUKKU

Ylempi etuluukku irrotetaan vetämällä suoraan ulos.



ALEMPI ETULUUKKU

Alempi etuluukku irrotetaan kiinnikkeistään.



Asennus

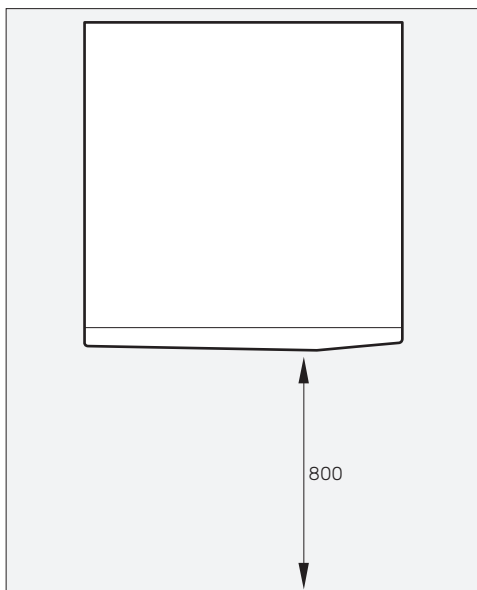
SAM S44 kiinnitetään seinään oheisella seinäkiskolla.

Puhallinmelu voi siirtyä seinäkiskoon.

- Asenna SAM S44 ulkoseinää vasten melulle herkissä huoneissa meluhaittojen ehkäisemiseksi. Ellei tämä ole mahdollista, tulee välttää makuuhuoneiden ja muiden melulle herkien huoneiden vastaisia seiniä.
- Sijainnista riippumatta on äänille herkän tilan seinä äänieristettävä.
- Putket on vedettävä ilman kannakointia makuu-/olohuoneen puoleista sisäseinää vasten.

ASENNUSTILA

Jätä laitteen eteen 800 mm vapaata tilaa. Kaikki SAM S44:n huoltotyöt voidaan suorittaa etupuolelta.

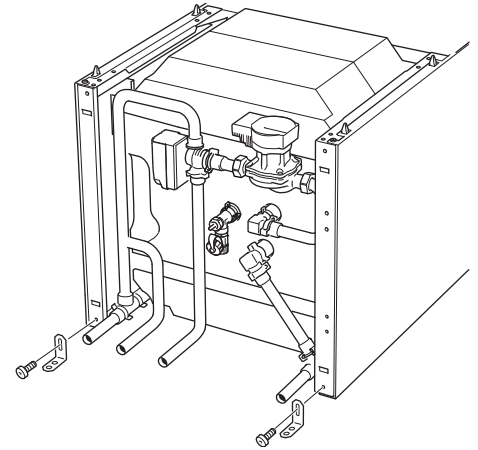


HUOM!

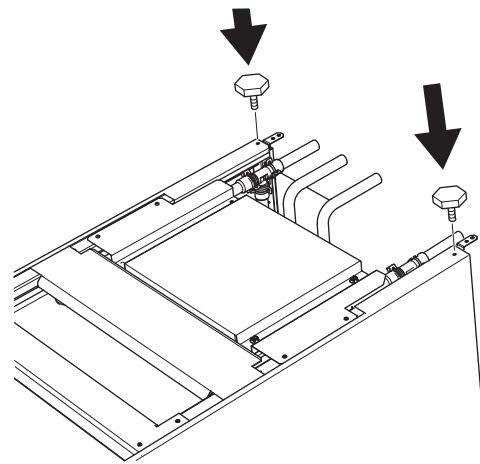
Varmista, että SAM S44:n yläpuolella on vaadittu tila (300 mm) ilmanvaihtokanavien asennusta varten.

SEINÄASENNUS

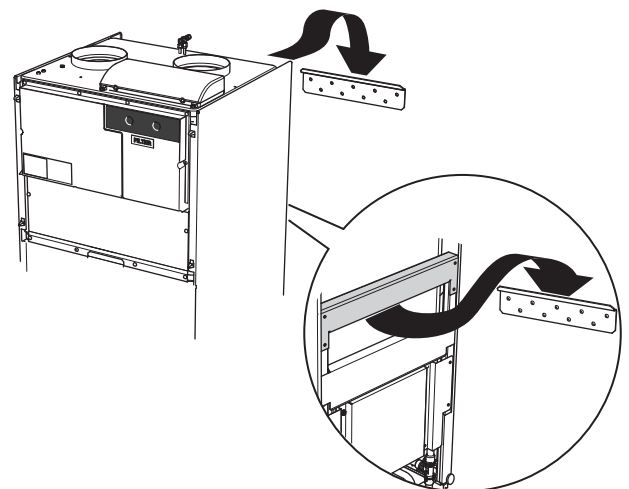
1. Asenna kulmakannattimet SAM S44:n takaosaan ja kiinnitä ne mukana toimitetuilla ruuveilla.



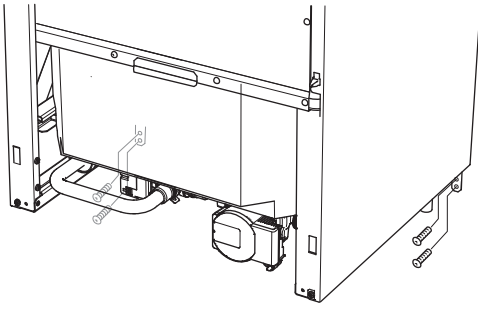
2. Asenna mukana toimitetut seinävälikkeet. Seinävälikkeiden tarkoituksena on varmistaa, että SAM S44 roikkuu tasaisesti seinää vasten.



3. Asenna mukana toimitettu kisko seinään. Varmista, että kisko on asennettu siten, että se kestää SAM S44:n painon.
4. Asenna SAM S44 kiskoon kuvan mukaisesti.



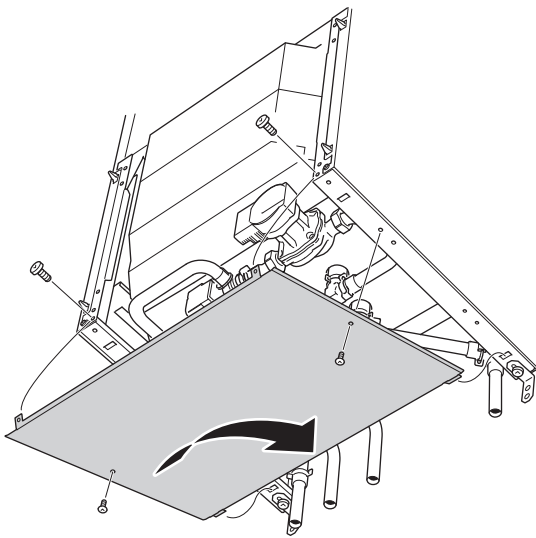
5. Kiinnitä SAM S44 alareunasta ruuveilla seinään.



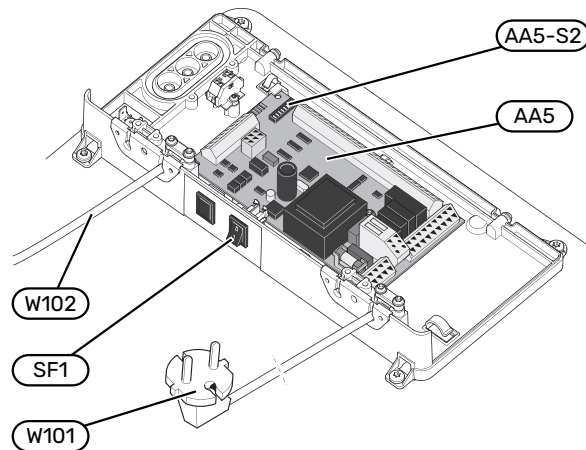
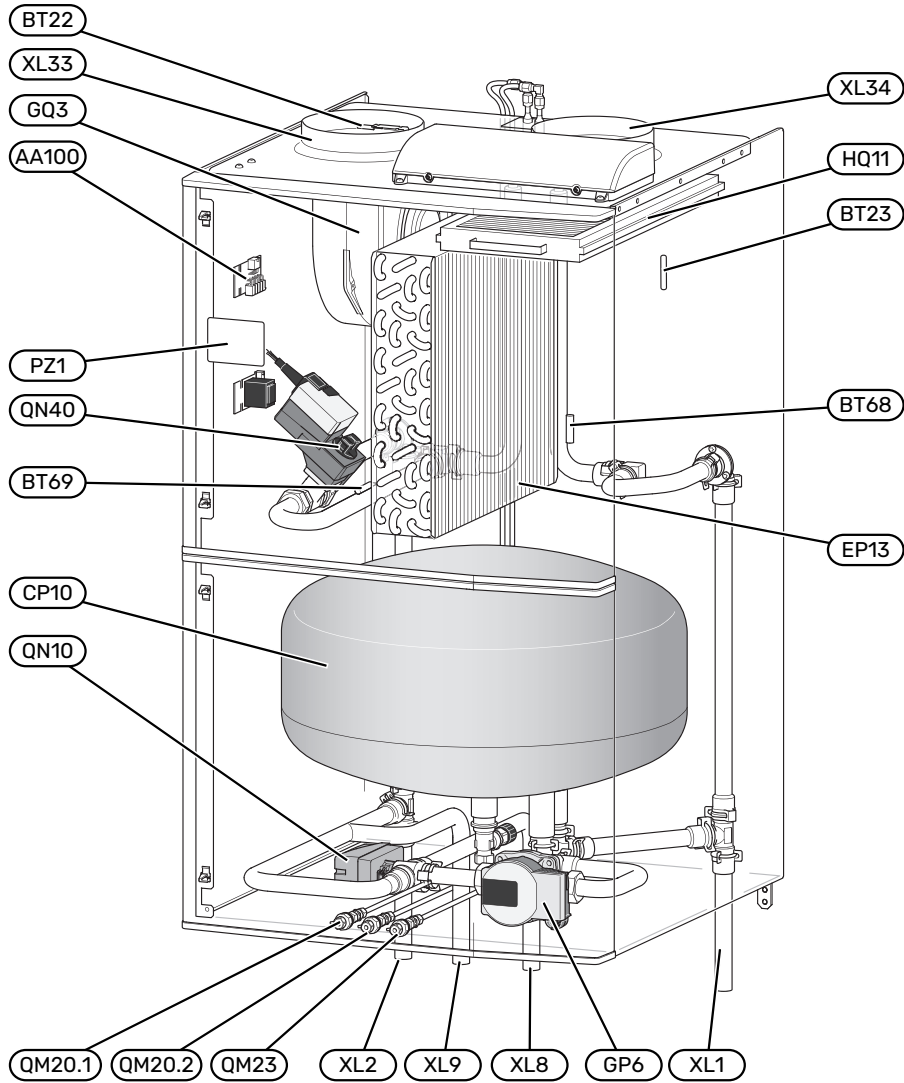
POHJALEVYN ASENNUS

Asenna pohjalevy lämmitysvesiputkien liittämisen jälkeen.

1. Kiinnitä pohjalevy SAM S44:n takareunaan.
2. Kiinnitä pohjalevy mukana toimitetuilla ruuveilla.



Tuloilmamoduulin rakenne



Putkiliitännät

XL1	Liitäntä, lämmitysvesi meno
XL2	Liitäntä, lämmitysvesi paluu
XL8	Liitäntä, menojohdo (lämpöpumpusta)
XL9	Liitäntä, paluujohto (lämpöpumppuun)
XL33	Ilmanvaihtoliitäntä, tuloilma
XL34	Ilmanvaihtoliitäntä, ulkoilma

LVI-komponentit

CP10	Puskurivaraaja
GP6	Kiertovesipumppu 2
QM20	Ilmaus, lämmityspiiri
QM23	Ilmanpoisto, puskurisäiliö
QN10	Vaihtventtiili, lämmitysjärjestelmä/lämminvesivaraaja
QN40	Säätöventtiili, lämmitysvesi

Anturi jne.

BT22	Lämpötila-anturi, tuloilma
BT23	Lämpötilan anturi, ulkoilma
BT68	Menolämpötila-anturi
BT69	Paluulämpötila-anturi

Sähkökomponentit

AA5	Lisävarustekortti
AA5-S2	DIP-kytkin
AA100	Liitoskortti
SF1	Katkaisin
W101	Liitäntäkaapeli ja pistotulppa
W102	Tiedonsiirtokaapeli

Ilmanvaihto

EP13	Tuloilmapatteri
GQ3	Tuloilmapuhallin
HQ11	Tuloilmasuodatin

Muut

PZ1	Tyypikilpi
-----	------------

Merkinnät standardin EN 81346-2 mukaan.







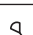




Putki- ja ilmanvaihtoliitännät

Yleiset putkiliitännät

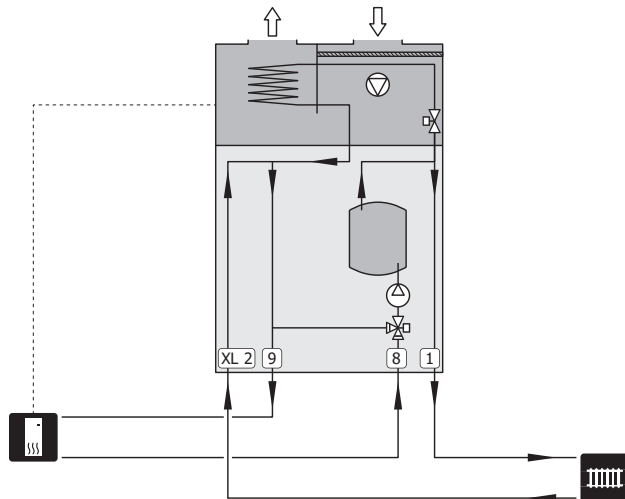
Putkiasennukset on tehtävä voimassa olevien määräysten mukaisesti.

Mitat ja asennuskoordinaatit ovat käyttöohjeen lopussa.

SYMBOLIAVAIN

Symboli	Merkitys
	Kojerasia
	Takaiskuventtiili
	Kiertovesipumppu
	Puhallin
	Magneettiventtiili
	Säätöventtiili
	Lämpötila-anturi
	Vaihtventtiili/shuntti
	Lattialämmitysjärjestelmä
	Patterijärjestelmä
	Lämpöpumppu

JÄRJESTELMÄPERIAATE



XL1	Liitäntä, lämpöjohto meno
XL2	Liitäntä, lämpöjohto paluu
XL8	Liitäntä, meno
XL9	Liitäntä, paluu



MUISTA!

Tämä on periaatekaavio. Laitteisto on suunniteltava voimassa olevien asetusten mukaisesti.

Lämpöjohtopuoli

JÄRJESTELMÄN MITOITUS

1. Määritä menoveden lämpötila mitoittavassa ulkolämpötilassa.
2. Määritä tuloilmavirta.
3. Ota lähtökohdaksi haluttu tuloilmalämpötila, laske sitten teho, jonka SAM S44:n täytyy tuottaa mitoittavassa ulkolämpötilassa.
4. Määritä vesivirta SAM S44:n yli oikeasta tehokäyrästä.



HUOM!

Jos menolämpötilaa ei ole käyrässä, voit arvioida sen (lineaarinen interpolaatio).

5. Käytä lähtökohtana SAM S44:n rinnalla olevan vesikiertoisen lämmitysjärjestelmän suunniteltua painehäviötä suunnitellulla virtauksella.
6. Tarkasta painehäviökäyrästä, että arvo on harmaalla alueella.
7. Varmista, että pumppukapasiteetti riittää sekä lämmitysjärjestelmää että SAM S44-moduulia varten.

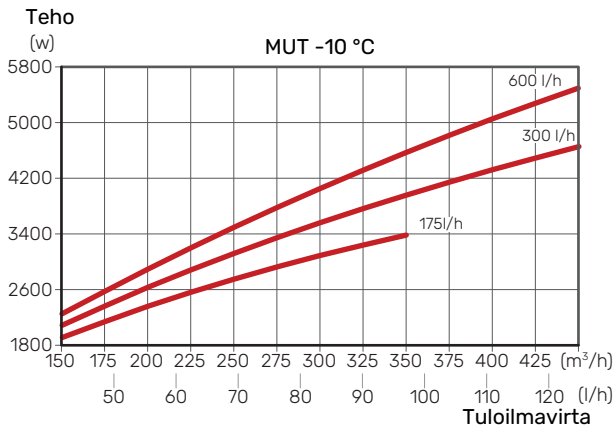


HUOM!

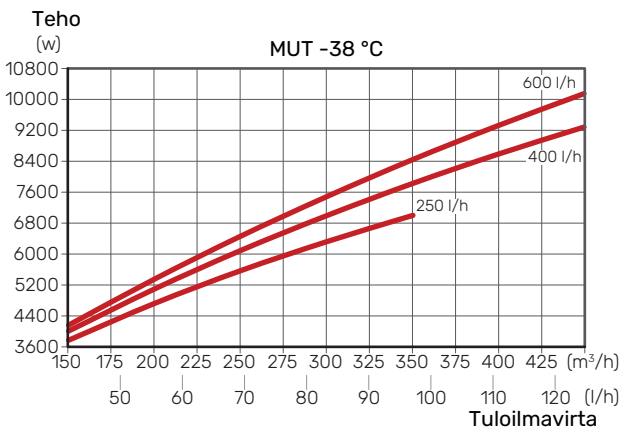
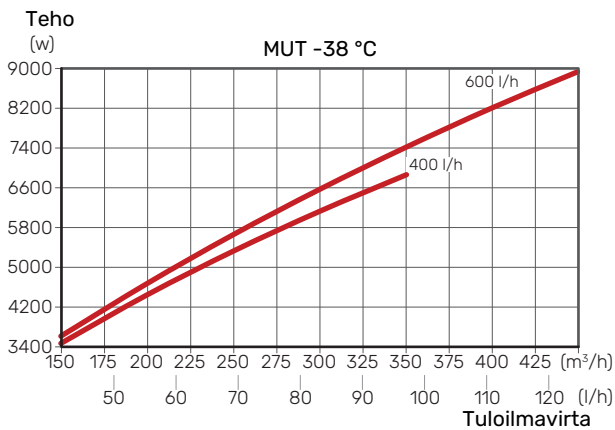
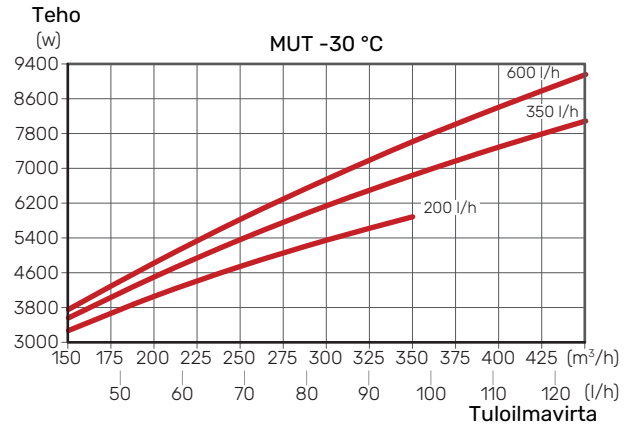
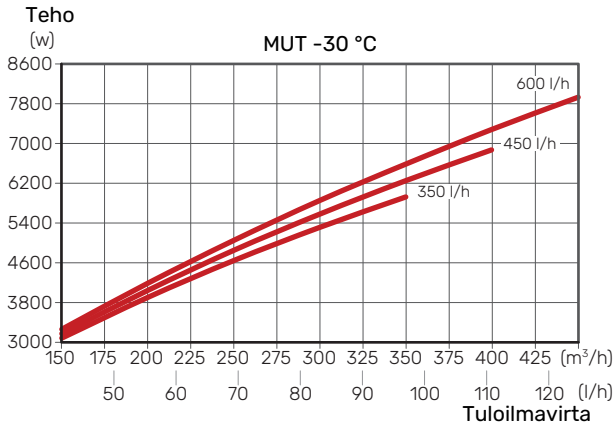
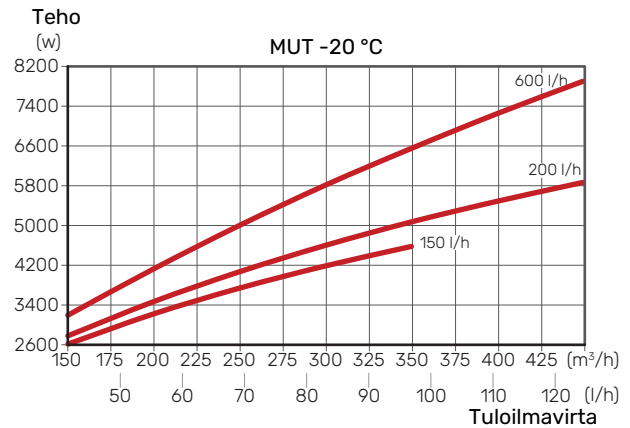
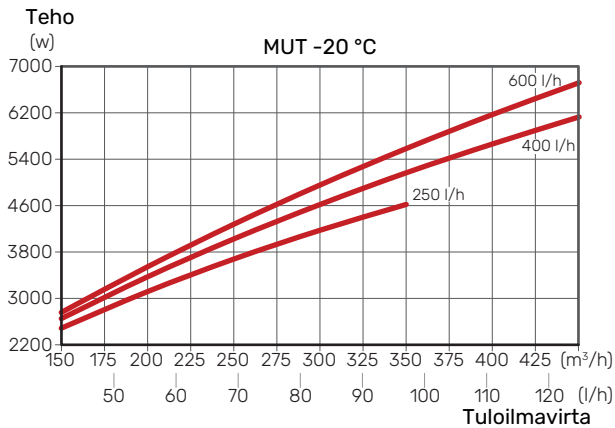
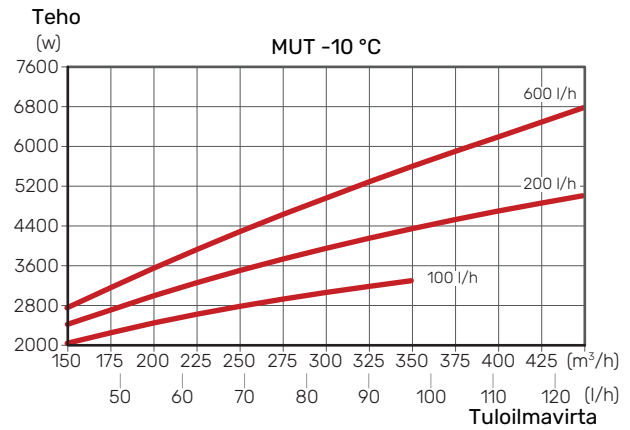
Jos käyrästä puuttuvat tiedot kyseiselle ilmavirrälle, tuloilmapatteri voi jäättyä.

TULOILMAN LÄMMITTÄMISEEN TARVITTAVA TEHO

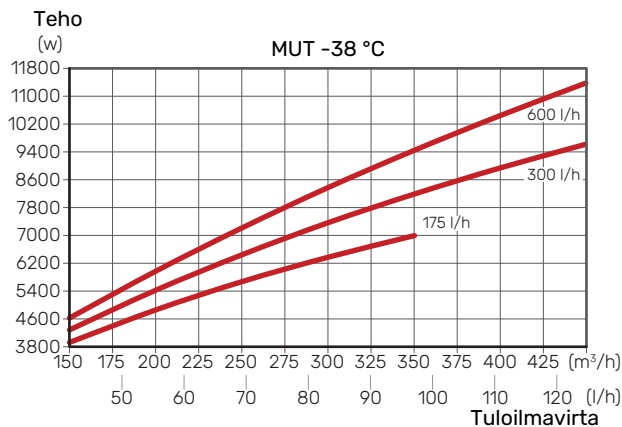
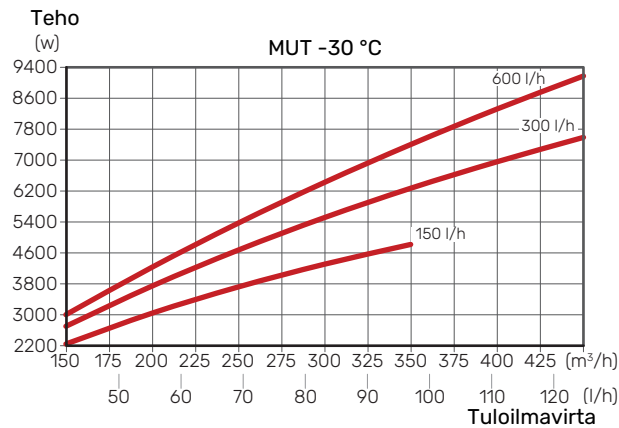
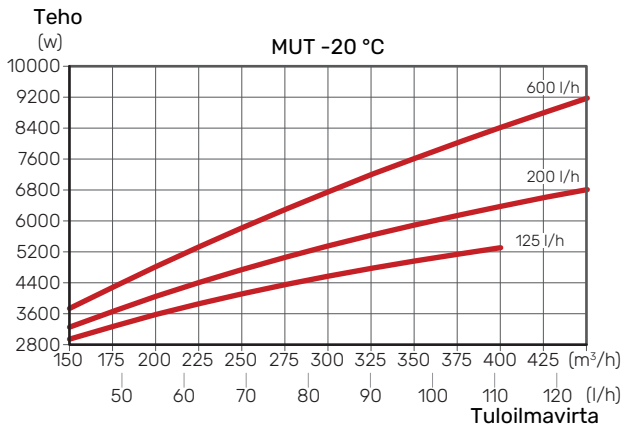
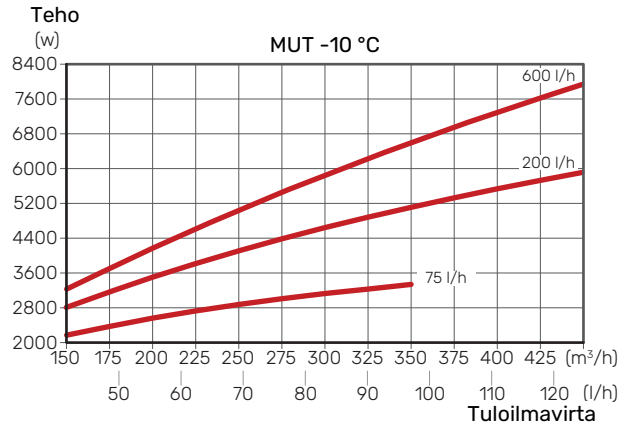
Menolämpötila 35°C



Menolämpötila 45°C

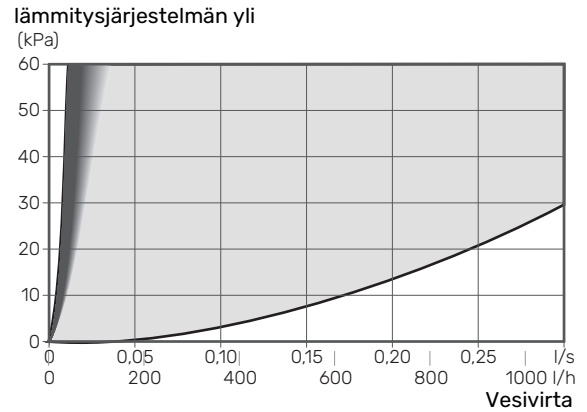


Menolämpötila 55°C



TYÖSKENTELYALUE SAM S44

Lämmitysjärjestelmä suositeltu painehäviö



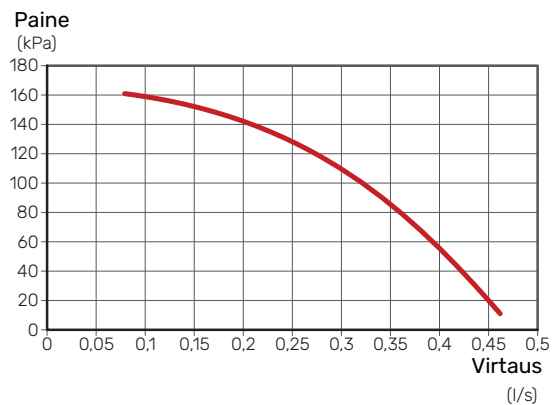
Kaaviossa esitetään ilmastointijärjestelmässä vaadittava vähimmäispainehäviö tietyllä virtausnopeudella halutun kapasiteetin saavuttamiseksi. Painehäviö SAM S44:n yli on sama kuin painehäviö SAM S44:n rinnalla olevan lämmitysjärjestelmän yli.

Tarkasta, että arvo on harmaalla alueella. Jos arvo on tummanharmaalla alueella käyrästä vasemmassa reunassa, tuloilman lämpötila voi vaihdella. Jos painehäviö SAM S44:n rinnalla olevan lämmitysjärjestelmän yli on liian pieni, voidaan joutua valkoiselle alueelle. Tällä alueella vesivirta tuloilmamoduulin läpi on liian pieni ja on olemassa jäätymisriski.

KAPASITEETTI, KIERTOVIKIPUMPUT

Lämpöpumpun kiertovesipumppu (EB100-GP1) ja tuloilmamoduulin kiertovesipumppu (AZ20-GP6) tarjoavat yhdessä seuraavat käytettävissä olevat paineet.

Suurin kapasiteetti kiertovesipumput



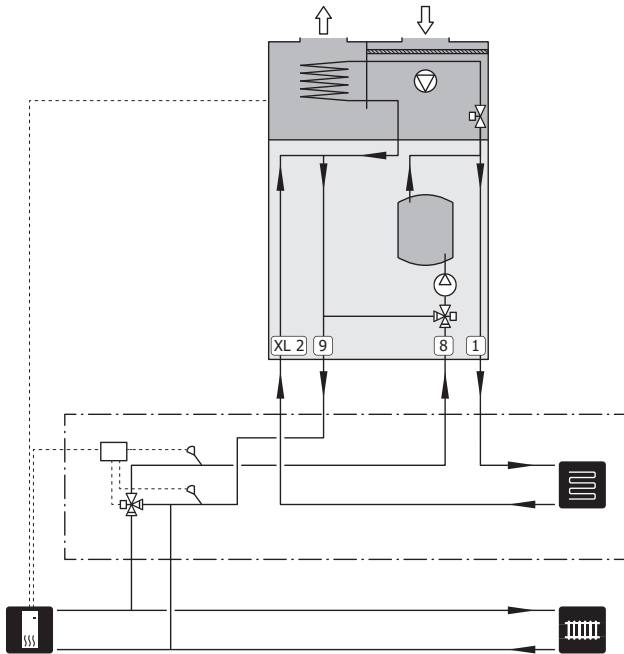
Asennusvaihtoehto

SAM S44 voidaan asentaa monella eri tavalla, joista alla annetaan muutama esimerkki.

LISÄLÄMMITYSJÄRJESTELMÄ

Lisävarustetta ECS 40/ECS 41 voidaan käyttää, kun talossa on useampia lämmitysjärjestelmiä, jotka edellyttävät eri menolämpötiloja.

SAM S44 liitetään ilmastointijärjestelmään, jonka menolämpötila on alhaisin.



Yleistä ilmanvaihtoliitännöistä

- Ilmanvaihtoasennus on tehtävä voimassa olevien määräysten mukaisesti.
- Liitännät tehdään joustavilla letkuilla, jotka ovat helposti vaihdettavissa.
- Kanavat on voitava tarkastaa ja puhdistaa.
- Varmista, että kanavissa ei ole taitoksia, ahtaita käyriä ym., koska ne pienentävät ilmanvaihtotehoa.
- Kanaviston tiiviysluokan on oltava vähintään B.
- Jotta puhallinääni ei kuuluisi ilmalaitteista, sopiviin paikkoihin kanavistoon tulee asentaa äänenvaimentimet.
- Raitisilmakanava eristetään koko pituudeltaan diffuusiotiiviisti.
- Saumojen ja/tai läpivientien, äänenvaimentimien, kattohuuvien ja vastaavien yhteydessä on huolehdittava siitä, että kondenssieristys tiivistetään huolellisesti.
- Ilma johdetaan ulkoilmakanavaan julkisivussa olevan säleikön kautta. Säleikkö asennetaan säältä suojattuun paikkaan ja sen pitää olla muotoiltu niin, että sadevesi ei voi tunkeutua julkisivuun tai kulkeutua ilman mukana kanavaan. Säleikön lähelle ei saa kinostua lunta. Raitisilmakanava on asennettava siten, että se viettää lämpöpumpusta pois päin.
- Varmista ulkoilma- ja poistoilmahuuvia/säleikköjä asentaessasi, että ilmavirrat eivät risteä, jotta poistoilmaa ei voi imeytyä takaisin SAM S44:een.
- Varmista, että lämpöpumppu on käynnissä, kun käytetään ulkoisia ilmanvaihtoon vaikuttavia laitteita (esim. liesituuletin tai takka). Jäätymisriski, kun ulkolämpötila on erittäin alhainen.



HUOM!

Ulkoinen jäätymissuojapelti (QN42) tulee asentaa raitisilmakanavaan.

- Jäätymissuojapelti (QN42) pitää mitoittaa niin, että se kestää alipaineen, joka syntyy kun esim. lämmitetään takkaa ja tuloilmapuhallin tai lämpöpumppu on pois päältä. Suosittelemme erillistä korvausilmakanavaa esim. takalle.
- Jäteilmaa ei saa johtaa muurattuun hormiin.

Ilmanvaihtovirta

Tuloilmavirran pitää olla pienempi kuin poistoilmavirta, jotta taloon ei synny ylipainetta.

Ilmanvaihtoteho asetetaan lämpöpumpun valikoissa (valikko 7.1.4 - "Ilmanvaihto").

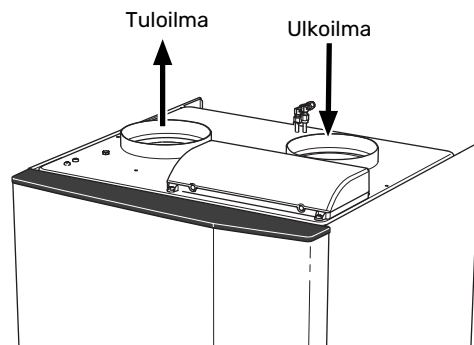
Ilmanvaihdon säätö

Jotta talon kaikissa huoneissa on vaadittu ilmanvaihto, poisto- ja tuloilmalaitteet on sijoitettava ja säädettävä oikein ja lämpöpumpun ja tuloilmamoduulin puhaltimet on säädettävä oikein.

Heti asennuksen jälkeen ilmanvaihto täytyy säätää talon suunnitteluarvojen mukaan.

Virheellinen ilmanvaihtoasetus voi heikentää asennuksesta saatavaa hyötyä, heikentää käyttötaloutta, huonontaa sisäilmastoa ja aiheuttaa kosteusvahinkoja.

Ilmanvaihtoliitännät



Sähköliitännät



HUOM!

Sähköasennukset saa tehdä vain valtuutettu sähköasentaja.

Sähköasennukset ja johtimien veto on tehtävä voimassa olevien asetusten ja määräysten mukaisesti.

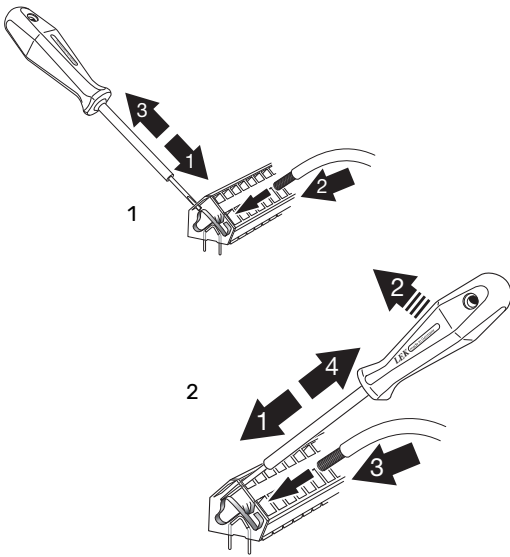
Päätuotteen pitää olla jännitteetön SAM S44:n asennuksen aikana.

- Häiriöiden välttämiseksi ulkoisten liitäntöjen anturikaapeleita ei saa asentaa vahvavirtakaapeleiden läheisyyteen.
- Ulkoisen liitännän tiedonsiirto- ja anturikaapelin johdinalan tulee olla vähintään 0,5 mm², kun käytetään alle 50 m pituisia kaapeleita, esim. tyyppiä EKKX tai LiYY.
- SAM S44 uudelleenkäynnistyy sähkökatkoksen jälkeen.

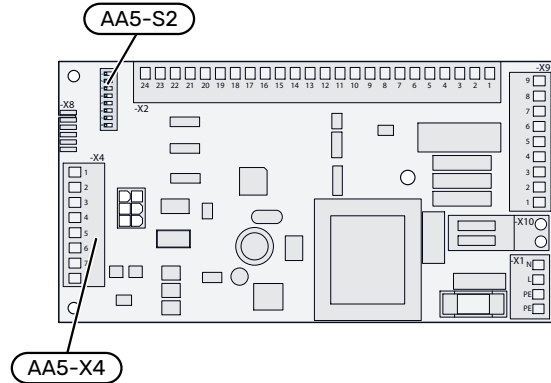
Kytchentäkaavio on tämän asennusohjeen lopussa.

Kaapelipidike

Käytä sopivaa työkalua kaapeleiden irrottamiseen/kiinnittämiseen sisäyksikön liittimistä.



Lisävarustekortti (AA5)



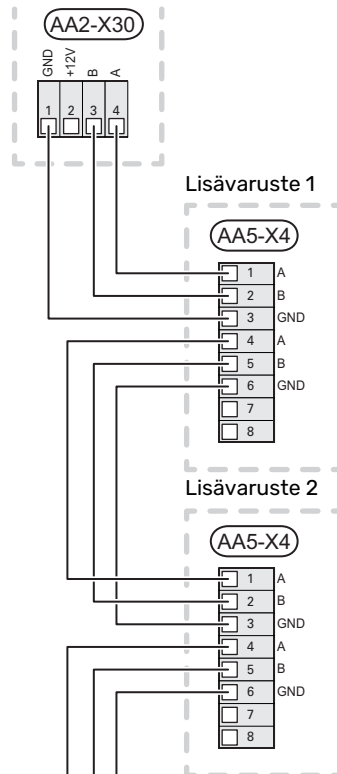
Tiedonsiirron kytkentä

SAM S44 sisältää lisävarustekortin (AA5), joka kytketään suoraan päätuotteen tulokorttiin (liitin AA2-X30).

Jos olet kytkemässä useita lisävarusteita tai niitä on jo asennettu, kytkä kortit sarjaan.

Koska lisävarustekortilla (AA5) varustetut lisävarusteet voidaan kytkeä eri tavoin, lue aina asennettavan lisävarusteen asennusohje.

Päätuote



Syöttö

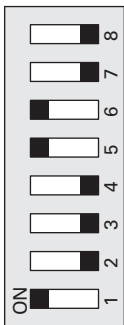
SAM S44 kytketään maadoitettuun 230 V pistorasiaan tai kiinteästi. Kiinteässä asennuksessa SAM S44:n etupuolelle täytyy asentaa turvakytkin, jonka kosketinväli on vähintään 3 mm.

Ulkoisen jäätymissuojapellin (QN42) kytkentä

Katso ulkoisen jäätymissuojapellin (QN42) kytkeminen päätuotteen asentajan käsikirjasta.

DIP-kytkin

Lisävarustekortin (AA5) DIP-kytkimet (S2) on toimitettaessa asetettu alla olevan mukaan.



Käynnistys ja säädöt

Valmistelut

1. Tarkasta, että lämpöpumppu on pysäytetty.
2. Tarkasta, että täyttöventtiilit ovat kokonaan kiinni.

Täyttö ja ilmaus

LÄMMITYSJÄRJESTELMÄN TÄYTTÖ

Täytä vettä lämpöpumpun täyttöventtiilin avulla.

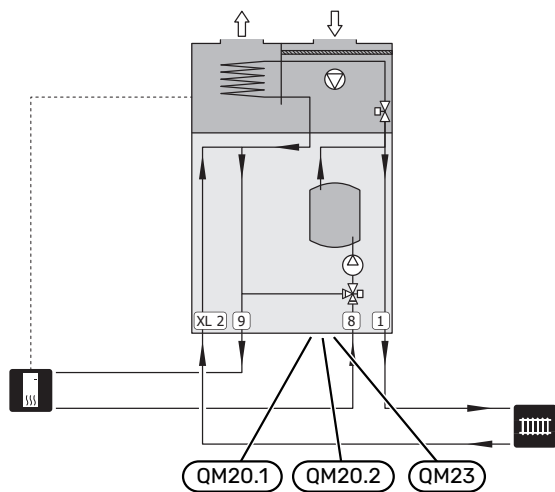
LÄMMITYSJÄRJESTELMÄN ILMAUS

1. Ilmaa SAM S44 ilmausventtiilien (QM20.1), (QM20.2), (QM23) kautta ja muu lämmitysjärjestelmä sen omien ilmausventtiileiden avulla.
2. Toista täyttö ja ilmaus, kunnes kaikki ilma on poistunut ja paine on oikea.



MUISTA!

Tarkasta, että järjestelmä on ilmattu ennen lämmityskautta. Tuloilmamoduulissa oleva ilma aiheuttaa jäätymisriskin pakkasella.



Käynnistys ja tarkastus

KÄYNNISTYS



HUOM!

Lämmitysjärjestelmässä pitää olla vettä ennen kuin SAM S44 käynnistetään.

1. Käännä katkaisin (SF1) SAM S44:ssa asentoon "1".
2. Käynnistä lämpöpumppu.
3. Noudata näytön aloitusoppaan ohjeita. Ellei aloitusoppas käynnisty, kun käynnistät lämpöpumpun, voit käynnistää sen käsin valikossa 7.7.

ILMANVAIHDON SÄÄTÖ

Ilmanvaihto on säädettävä voimassa olevien asetusten ja määräysten mukaisesti. Tuloilmavirta säädetään niin, että se vastaa noin 80% poistoilmavirran määrästä. Asetukset tehdään valikossa 5.1.6.

Vaikka asennuksen yhteydessä tehdään ilmanvaihdon korkeus säätö, on tärkeää tilata ja teettää ilmanvaihdon säätö.



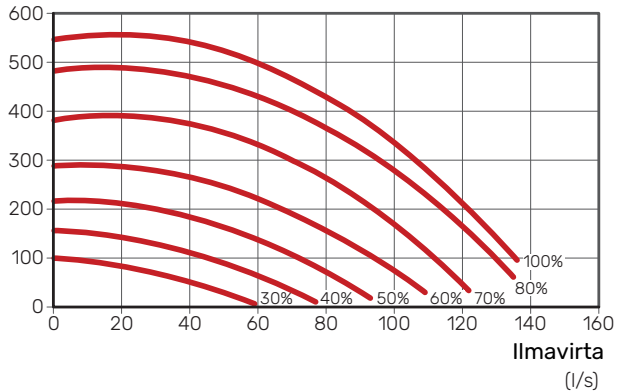
HUOM!

Tilaa ilmanvaihdon säätö.

Ilmanvaihtoteho

Käytettävissä oleva paine

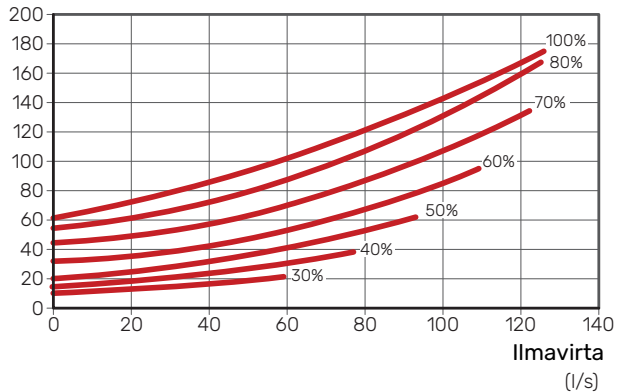
(Pa)



Puhallinteho

Teho

(W)



SAM S44:n aktivointi

SAM S44:n aktivointi voidaan tehdä aloitusoppaan kautta tai suoraan valikkojärjestelmässä.

Päätuotteen ohjelmiston on oltava viimeisin ohjelmistoversio.

Aloitusopas

Aloitusopas näytetään ensimmäisen käynnistyksen yhteydessä asennuksen jälkeen, mutta se löytyy myös valikosta 7.7.

Valikkojärjestelmä

Ellet tee kaikkia asetuksia aloitusoppaan kautta tai haluat muuttaa jotain asetusta, voit tehdä sen valikkojärjestelmässä.

VALIKKO 7.2.1 - LISÄÄ/POISTA LISÄVARUSTE

Tässä kerrot yhteensopiville tuotteille, mitkä lisävarusteet on asennettu.

Liitettyjen lisävarusteiden automaattiseen hakuun voit käyttää toimintoa "Etsi lisävaruste". Voit myös valita lisävarusteet listasta.

VALIKKO 7.2.9 - TULOILMAMODUULI (SAM)

Tuloilman lämpötila alhaisessa ulkolämpötilassa

Ulkolämpötila T1

Säätöalue: -40 - 20 °C

Tuloilman lämpötila T1:ssä

Säätöalue: 16 - 52 °C

Tuloilman lämpötila keskiulkolämpötilassa

Ulkolämpötila T2

Säätöalue: -40 - 20 °C

Tuloilman lämpötila T2:ssä

Säätöalue: 16 - 52 °C

Tuloilman lämpötila korkeassa ulkolämpötilassa

Ulkolämpötila T3

Säätöalue: -40 - 20 °C

Tuloilman lämpötila T3:ssä

Säätöalue: 16 - 52 °C

KV-pumpun nop. ohjaus lämmityksen yhteydessä

Käsiohjaus

Säätöalue: päälle/pois

Maks.nopeus kiertovesipumppu

Säätöalue: 50 - 100 %

Täällä voit asettaa lämpötilat eri käyttöolosuhteita varten ja säätää kiertovesipumpun nopeutta.

VALIKKO 7.1.4.2 - PUHALLINNOPEUS TULOILMA

Puhallinnopeus

Normaali ja Puhallinnopeus 1 – Puhallinnopeus 4

Asetusalue: 0 - 100 %

Tässä asetetaan puhaltimen viiden valittavan tilan nopeudet.



MUISTA!

Katso myös päätuotteen asentajan käsikirja.

Häiriöt

Useimmissa tapauksissa päätuote havaitsee toimintahäiriön (toimintahäiriö voi heikentää viihtyvyyttä) ja osoittaa sen näytössä näkyvällä hälytyksellä ja toimenpideohjeilla.

Vianetsintä

Jos käyttöhäiriö ei näy näytössä, noudata seuraavia ohjeita:

PERUSTOIMENPITEET

Aloita tarkastamalla seuraavat:

- Että lämpöpumppu on käynnissä ja että SAM S44:n syöttökaapeli on kytketty.
- Talon ryhmä- tai päävarokkeet.
- Talon vikavirtakytkin.

KÄYTTÖVESI LIIAN KYLMÄÄ TAI EI KÄYTTÖVETTÄ

- Lämpöpumppu on tilapäisesti priorisoinut tuloilmanvaihdon, jotta tuloilmapatterin lämpötila ei laske liian alhaiseksi.

MATALA HUONELÄMPÖTILA

- Tuloilman lämpötilan arvot on asetettu väärin.
 - Mene valikkoon 7.2.9 - Tuloilmamoduuli (SAM) ja säädä tuloilman lämpötila-asetusta.

KORKEA HUONELÄMPÖTILA

- Tuloilman lämpötilan arvot on asetettu väärin.
 - Mene valikkoon 7.2.9 - Tuloilmamoduuli (SAM) ja säädä tuloilman lämpötila-asetusta.

ILMANVAIHTO RIITTÄMÄTÖN TAI PUUTTUU

- Tuloilmasuodatin (HQ11) tukossa.
 - Vaihda suodatin.
- Ilmanvaihtoa ei ole säädetty.
 - Tilaa/suorita ilmanvaihdon säätö.
- Tuloilmaventtiili suljettu, liian pienelle asetettu tai tukkeutunut.
 - Tarkista tuloilmalaitteet.
- Puhallinnopeus rajoitetussa tilassa.
 - Mene valikkoon 1.2.1 - "Puhallinnopeus" ja valitse "Normaali"
- Ulkoinen kosketin puhallinnopeuden muutokselle aktivoitu.
 - Tarkasta mahdolliset ulkoiset koskettimet.
- Tarkasta ulkoinen jäätymissuoja (ulkoilmapelti).

VOIMAKAS TAI HÄIRITSEVÄ ILMANVAIHTO

- Tuloilmasuodatin (HQ11) tukossa.
 - Vaihda suodatin.
- Ilmanvaihtoa ei ole säädetty.
 - Tilaa/suorita ilmanvaihdon säätö.

- Tuloilmaventtiili suljettu, liian pienelle asetettu tai tukkeutunut.
 - Tarkista tuloilmalaitteet.
- Puhallinnopeus pakotetussa tilassa.
 - Mene valikkoon 1.2.1 - "Puhallinnopeus" ja valitse "Normaali"
- Ulkoinen kosketin puhallinnopeuden muutokselle aktivoitu.
 - Tarkasta mahdolliset ulkoiset koskettimet.
- Äänenvaimennin on väärin asennettu.
 - Tarkasta äänenvaimennin.

ALHAINEN TULOILMAN LÄMPÖTILA

- Ilmaa lämmitysjärjestelmässä.
 - Ilmaa SAM S44 ilmausventtiilillä (QM20.1) ja (QM20.2).
- Tuloilman lämpötilan arvot on asetettu väärin.
 - Mene valikkoon 7.2.9 (Tuloilmamoduuli (SAM)) ja säädä tuloilman lämpötila-asetusta.

KORKEA TULOILMAN LÄMPÖTILA

- Tuloilman lämpötilan arvot on asetettu väärin.
 - Mene valikkoon 7.2.9 (Tuloilmamoduuli (SAM)) ja säädä tuloilman lämpötila-asetusta.

Lisätarvikkeet

Lisätietoja lisävarusteista ja täydellisen lisävarusteluettelon löydät osoitteesta nibe.fi.

Yläkaappi TOC 40

Yläkaappi putkien/IV-kanavien piilottamiseen.

KORKEUS 245 MM

Tuotenro 089 756

KORKEUS 345 MM

Tuotenro 089 757

KORKEUS 445 MM

Tuotenro 067 522

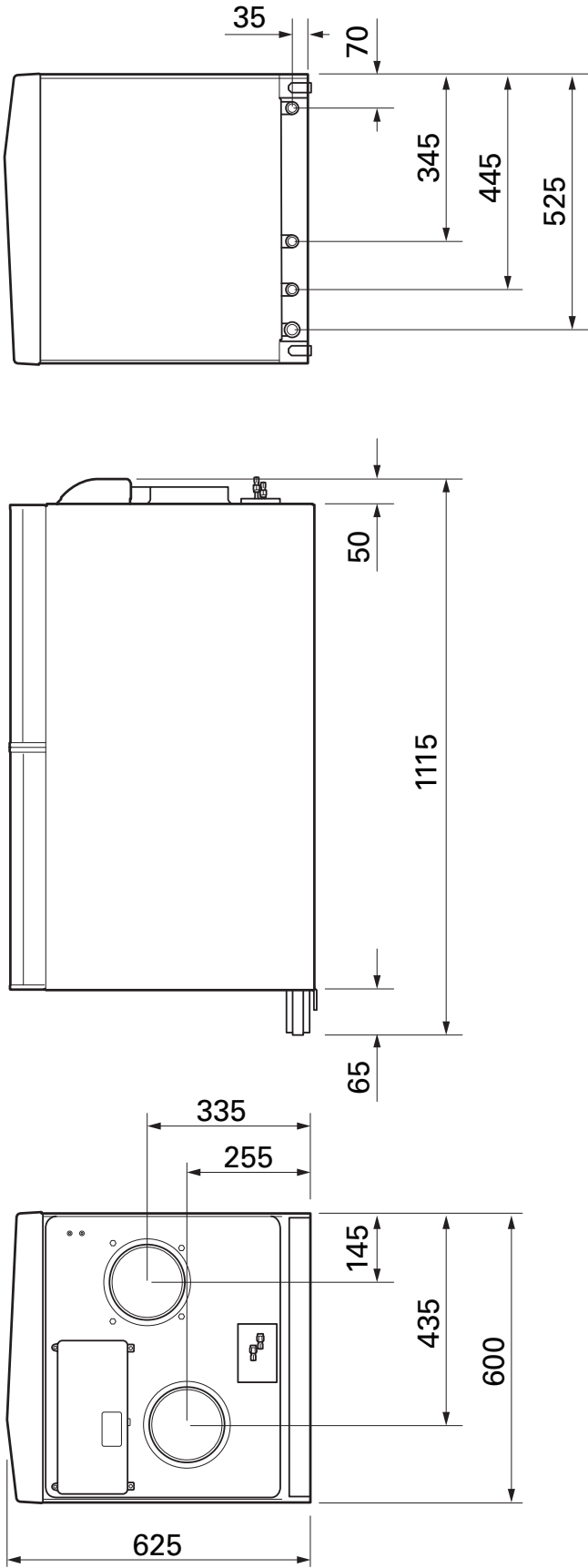
KORKEUS 385 - 635

MM

Tuotenro 089 758

Tekniset tiedot

Mitat



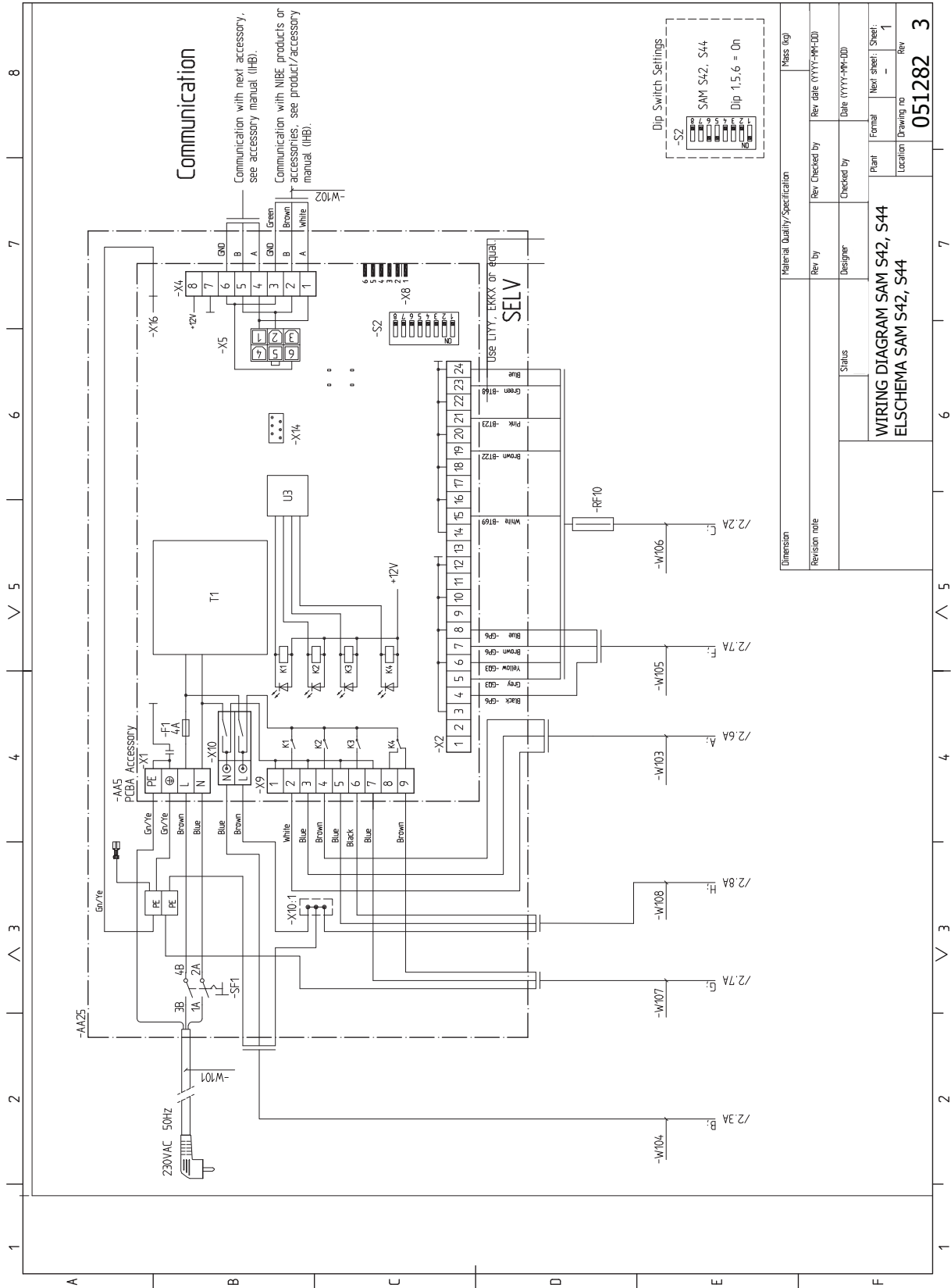
Tekniset tiedot

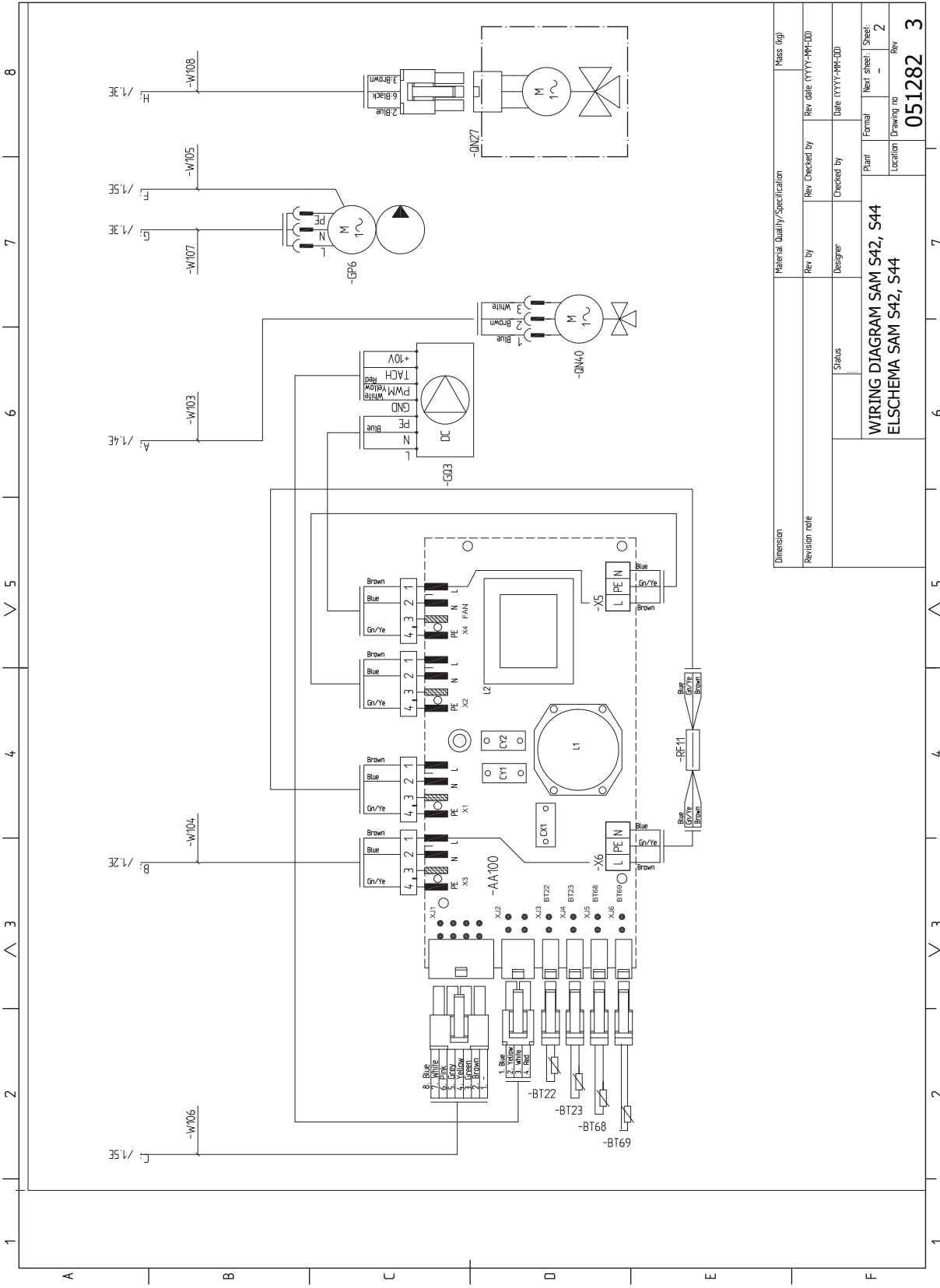
SAM S44		
Sähkötiedot		
Nimellisjännite	V	230 V – 50 Hz
Käyttöteho, säätöventtiili	W	1,5
Ohjausteho vaihtventtiili	W	1,5
Käyttöteho, kiertovesipumppu	W	75
Suurin käyttöteho puhallin	W	20-170
Kotelointiluokka		IP 21
Lämmivesipiiri		
Minimipaine	MPa/bar	0,05 / 0,5
Maksimipaine	MPa/bar	0,25 / 2,5
Tilavuus varaajaosa sis. varaajasäiliö	litraa	53
Ilmanvaihto		
Suodatintyyppi		ePM1 55%
Äänitehotaso EN 12 102		
Äänentehotaso ($L_{W(A)}$) ¹	dB(A)	37-48
Äänenpainetasot		
Äänenpainetaso asennushuoneessa ($L_{P(A)}$) ²	dB(A)	39-44
Putkiliitännät		
Lämmitysvesi ulk. Ø	mm	22
Ilmanvaihtokanava Ø	mm	160
Muut		
Leveys	mm	600
Syvyys	mm	625
Korkeus	mm	1 115
Paino	kg	95
Tuotenumero		067 795

¹ Arvo vaihtelee valitun puhallinkäyrän mukaan. Tarkemmat äänitiedot ml. kanavien äänitiedot löytyvät osoitteesta nibe.fi.

² Arvo voi vaihdella huoneen vaimennuskyvyn mukaan. Nämä arvot pätevät vaimennuskyvyllä 4 dB.

Sähkökytkentäkaavio





Material Quality/Specification		Mass (kg)	
Revision note	Rev. by	Rev. Checked by	Rev. date (YYYY-MM-DD)
	Designer	Checked by	Date (YYYY-MM-DD)
Status		Plant	Next sheet
WIRING DIAGRAM SAM S42, S44		Location	Drawing no
ELSHEMA SAM S42, S44			Rev
			051282
			3

Asiahakemisto

A

Asennus, 8
Asennusten tarkastus, 6

H

Häiriöt, 21
Vianetsintä, 21

K

Kuljetus
Asennus, 8
Käynnistys ja säädöt, 19
Valmistelut, 19
Käynnistys ja tarkastukset, 19
Ilmanvaihdon säätö, 19
Käyttöönotto ja säätö
Käynnistys ja tarkastukset, 19
Liitäntä lämmönjakojärjestelmään, 19

L

Liitäntä lämmönjakojärjestelmään, 19
Liitäntävaihtoehdot
Kaksi tai useampia lämmitysjärjestelmiä, 15
Luukkujen irrotus, 7
Lämmitysvesipuoli, 12
Lämmönjakupuoli
Tuloilman lämmittämiseen tarvittava teho, 13

M

Merkintä, 4
Mitat ja tilavaraukset, 23

P

Poistoilmamoduulin rakenne
Komponenttiluettelo, 11
Putki- ja ilmanvaihtoliitännät, 12
Lämmitysvesipuoli, 12
Yleiset putkiliitännät, 12
Putkiliitännät
Symbolien selitykset, 12

S

Sarjanumero, 4
Symbolien selitykset, 12
Symbolit, 4
Sähkökytkentäkaavio, 25
Sähkölitiännät, 17

T

Tekniset tiedot, 23–24
Mitat ja tilavaraukset, 23
Sähkökytkentäkaavio, 25
Tekniset tiedot, 24
Toimitus ja käsittely, 7
Luukkujen irrotus, 7
Tuloilmamoduulin rakenne, 10
Tuloilman lämmittämiseen tarvittava teho, 13
Turvallisuusohjeita, 4
Asennusten tarkastus, 6
Sarjanumero, 4
Symbolit, 4
Turvallisuustiedot
Merkintä, 4
Tärkeitä tietoja
Kierrätys, 5
Merkintä, 4
Symbolit, 4

Tärkeää, 4

Tärkeää tietoa
Turvallisuusohjeita, 4

V

Valmistelut, 19
Vianetsintä, 21

Yhteystiedot

AUSTRIA

KNV Energietechnik GmbH
Gahberggasse 11, 4861 Schörfling
Tel: +43 (0)7662 8963-0
mail@knv.at
knv.at

FINLAND

NIBE Energy Systems Oy
Juurakkotie 3, 01510 Vantaa
Tel: +358 (0)9 274 6970
info@nibe.fi
nibe.fi

GREAT BRITAIN

NIBE Energy Systems Ltd
3C Broom Business Park,
Bridge Way, S41 9QG Chesterfield
Tel: +44 (0)330 311 2201
info@nibe.co.uk
nibe.co.uk

POLAND

NIBE-BIAWAR Sp. z o.o.
Al. Jana Pawla II 57, 15-703 Białystok
Tel: +48 (0)85 66 28 490
biawar.com.pl

CZECH REPUBLIC

Družstevní závody Dražice - strojírna
s.r.o.
Dražice 69, 29471 Benátky n. Jiz.
Tel: +420 326 373 801
nibe@nibe.cz
nibe.cz

FRANCE

NIBE Energy Systems France SAS
Zone industrielle RD 28
Rue du Pou du Ciel, 01600 Reyrieux
Tél: 04 74 00 92 92
info@nibe.fr
nibe.fr

NETHERLANDS

NIBE Energietechnik B.V.
Energieweg 31, 4906 CG Oosterhout
Tel: +31 (0)168 47 77 22
info@nibenl.nl
nibenl.nl

SWEDEN

NIBE Energy Systems
Box 14
Hannabadsvägen 5, 285 21 Markaryd
Tel: +46 (0)433-27 30 00
info@nibe.se
nibe.se

DENMARK

Vølund Varmeteknik A/S
Industrivej Nord 7B, 7400 Herning
Tel: +45 97 17 20 33
info@volundvt.dk
volundvt.dk

GERMANY

NIBE Systemtechnik GmbH
Am Reiherpfahl 3, 29223 Celle
Tel: +49 (0)5141 75 46 -0
info@nibe.de
nibe.de

NORWAY

ABK-Qviller AS
Brobekkeveien 80, 0582 Oslo
Tel: (+47) 23 17 05 20
post@abkqviller.no
nibe.no

SWITZERLAND

NIBE Wärmetechnik c/o ait Schweiz AG
Industriepark, CH-6246 Altishofen
Tel. +41 (0)58 252 21 00
info@nibe.ch
nibe.ch

Ellei maatasi ole tässä luettelossa, ota yhteys NIBE:een tai lue lisätietoja osoitteesta nibe.eu.

NIBE Energy Systems
Hannabadsvägen 5
Box 14
SE-285 21 Markaryd
info@nibe.se
nibe.eu

IHB FI 2222-1 631648

Tämä esite on NIBE Energy Systemsin julkaisu. Kaikki tuotekuvat ja tiedot perustuvat julkaisun hyväksymishetkellä voimassa olleisiin tietoihin.

NIBE Energy Systems ei vastaa tämän esitteen mahdollisista asia- tai painovirheistä.

©2022 NIBE ENERGY SYSTEMS

