

Asentajan käsikirja
SAM 41
Tuloilmamoduuli

Sisällys

1 Tärkeää _____	4	Hakemisto _____	25
Turvallisuustiedot _____	4		
2 Toimitus ja käsittely _____	7		
Kuljetus _____	7		
Asennus _____	7		
Mukana toimitetut komponentit _____	7		
Luukkujen irrotus _____	7		
3 Tuloilmamoduulin rakenne _____	8		
4 Putki- ja ilmanvaihtoliitännät _____	10		
Yleiset putkiliitännät _____	10		
Symboliavain _____	10		
Periaatekaavio _____	10		
Mitat ja putkiliitännät _____	11		
Asennus _____	11		
Lämpöjohtopuoli _____	12		
Yleistä ilmanvaihtoliitännöistä _____	14		
Ilmanvaihtovirta _____	14		
Ilmanvaihdon säätö _____	14		
5 Sähköliitännät _____	15		
Yleistä _____	15		
Liitännät _____	15		
6 Käynnistys ja säädöt _____	16		
Valmistelut _____	16		
Liitäntä lämmönjakojärjestelmään _____	16		
Käynnistys ja tarkastus _____	16		
7 Ohjelman asetukset _____	17		
Aloitusoppaalla _____	17		
Valikkojärjestelmä _____	17		
8 Häiriöt _____	18		
Info-valikko _____	18		
Hälytysten käsittely _____	18		
Vianetsintä _____	18		
9 Lisätarvikkeet _____	20		
10 Tekniset tiedot _____	21		
Mitat ja varattavien mittojen koordinaatit _____	21		
Tekniset tiedot _____	22		
Energiamerkintä _____	23		
Sähkökytkentäkaavio _____	24		

1 Tärkeää

Turvallisuustiedot

Tätä laitetta saavat käyttää yli 8-vuotiaat lapset ja henkilöt, joiden fyysiset, aistivaraist tai henkiset kyvyt ovat rajoittuneet tai joilla ei ole riittävästi kokemusta tai tietoa, jos heille on opastettu tai kerrottu laitteen turvallinen käyttö ja he ymmärtävät laitteen käyttöön liittyvät vaaratekijät. Älä anna lasten leikkiä laitteella. Lapset eivät saa puhdistaa tai huoltaa laitetta valvomatta.

Pidätämme oikeudet rakennemuutoksiin.
©NIBE 2016.

Symbolit



HUOM!

Tämä symboli merkitsee konetta tai ihmistä uhkaavaa vaaraa.



MUISTA!

Tämä symboli osoittaa tärkeän tiedon, joka pitää ottaa huomioon laitteistoa hoidettaessa.



VIHJE!

Tämä symboli osoittaa vinkin, joka helpottaa tuotteen käsittelyä.

Merkintä

SAM 41 on CE-merkitty ja täyttää IP21.

CE-merkintä tarkoittaa, että NIBE vakuuttaa, että tuote täyttää kaikki asianmukaisten EU-direktiivien vaatimukset. CE-merkintä on pakollinen useimmille EU:n alueella myytävälle tuotteille valmistuspaikasta riippumatta.

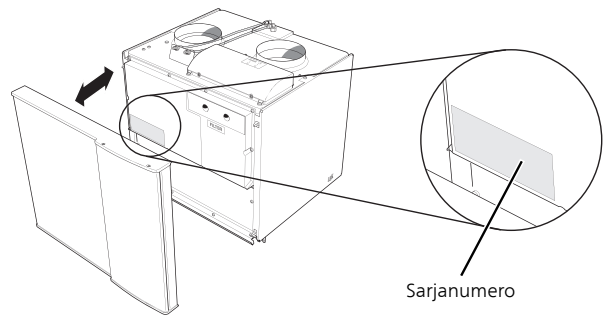
IP21 tarkoittaa, ettei tuotteeseen voi työntää esinettä, jonka läpimitta on 12,5 mm tai suurempi ja että se on suojattu pystysuoraan tippuvan veden tunkeutumisesta vastaan.

Ohjelmistoversio

Lämpöpumpun ohjelmistoversion pitää olla 2653 tai uudempi. Jos haluat ladata uusimman ohjelmistoversion laitteistoosi, mene osoitteeseen www.nibeuplink.com ja napsauta välilehteä "Ohjelmisto" tai asenna se oheiselta USB-muistilta.

Sarjanumero

Sarjanumero on etuluukun sisäpuolella vasemmassa alakulmassa.



MUISTA!

Tarvitset tuotteen sarjanumeron (14 numeroinen) huolto- ja tukiyhteydenotoissa.

Kierrätys



Anna tuotteen asentaneen asentajan tai jäteaseman huolehtia pakkauksen hävittämisestä.

Tuotteen romutuksen yhteydessä sen materiaalit ja osat, esim. kompressorit, puhaltimet, kiertopumput ja piirikortit pitää toimittaa kierrätyspisteeseen tai jälleenmyyjälle, joka tarjoaa tämäntyyppistä palvelua.

Yksittäisiin osiin käsiksi pääsy on selostettu tuotteen rakenteen selostavassa kappaleessa. Erikoistyökaluja ei tarvita.

Tuotteen asianmukaisen hävittämisen laiminlyönti aiheuttaa käyttäjälle voimassa olevan lainsäädännön mukaiset hallinnolliset seuraamukset.

Maakohtaiset tiedot

Asennuskäsikirja

Tämä asennuskäsikirja tulee jättää asiakkaalle.

Asennusten tarkastus

Täytä myös käyttöohjekirjan sivu, jossa ovat laitteiston tiedot.

Määräysten mukaan tuloilmamoduulille on suoritettava asennustarkastus ennen käyttöönottoa. Tarkastuksen saa tehdä vain tehtävään pätevä henkilö.

✓	Kuvaus	Huomautus	Allekirjoitus	Päiväys
	Ilmanvaihto (sivu 14)			
	Poistoilmavirtauksen asettaminen			
	Tuloilmavirtauksen asettaminen			
	Lämmitysvesi (sivu 12)			
	Järjestelmä huuhdeltu			
	Lisävaruste ilmattu			
	Tarkasta että vastaa teho- ja painehäviökäyrää			
	Kytkeyty periaatekaavion mukaisesti			
	Sähkö (sivulla 15)			
	Kytkeyty syöttö 230 V			
	Kytkeyty tiedonsiirto			

Yhteystiedot

- AT KNV Energietechnik GmbH**, Gahberggasse 11, 4861 Schörfling
Tel: +43 (0)7662 8963-0 Fax: +43 (0)7662 8963-44 E-mail: mail@knv.at www.knv.at
- CH NIBE Wärmetechnik c/o ait Schweiz AG**, Industriepark, CH-6246 Altishofen
Tel: (52) 647 00 30 Fax: (52) 647 00 31 E-mail: info@nibe.ch www.nibe.ch
- CZ Druzstevni zavody Drazice s.r.o.**, Drazice 69, CZ - 294 71 Benatky nad Jizerou
Tel: +420 326 373 801 Fax: +420 326 373 803 E-mail: nibe@nibe.cz www.nibe.cz
- DE NIBE Systemtechnik GmbH**, Am Reiherpfahl 3, 29223 Celle
Tel: 05141/7546-0 Fax: 05141/7546-99 E-mail: info@nibe.de www.nibe.de
- DK Vølund Varmeteknik A/S**, Member of the Nibe Group, Brogårdsvej 7, 6920 Videbæk
Tel: 97 17 20 33 Fax: 97 17 29 33 E-mail: info@volundvt.dk www.volundvt.dk
- FI NIBE Energy Systems OY**, Juurakkotie 3, 01510 Vantaa
Puh: 09-274 697 0 Fax: 09-274 697 40 E-mail: info@nibe.fi www.nibe.fi
- FR NIBE Energy Systems France Sarl**, Zone industrielle RD 28, Rue du Pou du Ciel, 01600 Reyrieux
Tel : 04 74 00 92 92 Fax : 04 74 00 42 00 E-mail: info@nibe.fr www.nibe.fr
- GB NIBE Energy Systems Ltd**, 3C Broom Business Park, Bridge Way, Chesterfield S41 9QG
Tel: 0845 095 1200 Fax: 0845 095 1201 E-mail: info@nibe.co.uk www.nibe.co.uk
- NL NIBE Energietechnik B.V.**, Postbus 634, NL 4900 AP Oosterhout
Tel: 0168 477722 Fax: 0168 476998 E-mail: info@nibenl.nl www.nibenl.nl
- NO ABK AS**, Brobekkveien 80, 0582 Oslo, Postadresse: Postboks 64 Vollebekk, 0516 Oslo
Tel. sentralbord: +47 23 17 05 20 E-mail: post@abkklima.no www.nibeenergysystems.no
- PL NIBE-BIAWAR Sp. z o. o.** Aleja Jana Pawła II 57, 15-703 BIAŁYSTOK
Tel: 085 662 84 90 Fax: 085 662 84 14 E-mail: sekretariat@biawar.com.pl www.biawar.com.pl
- RU** © "EVAN" 17, per. Boynovskiy, Nizhny Novgorod
Tel./fax +7 831 419 57 06 E-mail: info@evan.ru www.nibe-ivan.ru
- SE NIBE AB Sweden**, Box 14, Hannabadsvägen 5, SE-285 21 Markaryd
Tel: +46-(0)433-73 000 Fax: +46-(0)433-73 190 E-mail: info@nibe.se www.nibe.se

Ellei maatasi ole tässä luettelossa, ota yhteys NIBE AB Sweden:iin tai lue lisätietoja osoitteesta www.nibe.eu.

2 Toimitus ja käsittely

Kuljetus

Tuloilmamoduuli on kuljetettava ja säilytettävä kuivassa.

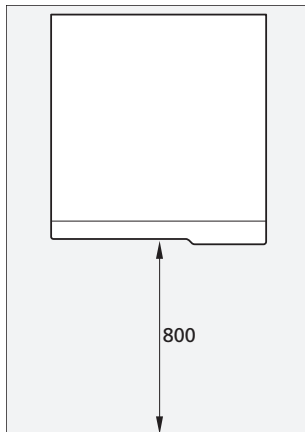
Asennus

SAM 41 asennetaan kannakkeille. Puhallinmelu voi siirtyä kannakkeisiin.

- Aseta kannattimet ulkoseinälle melulle herkissä huoneissa meluhaittojen poistamiseksi. Ellei tämä ole mahdollista, tulee välttää makuuhuoneiden ja muiden melulle herkkien huoneiden vastaisia seinä.
- Sijainnista riippumatta on äänille herkän tilan seinä äänieristettävä.
- Putket on vedettävä ilman sinkilöitä makuu-/olohuoneen puoleista sisäseinää vasten.

Asennustila

Jätä 800 mm vapaata tilaa tuloilmamoduulin eteen. Kaikki SAM 41:n huoltotyöt voidaan suorittaa etupuolelta.



HUOM!

Varmista, että tuloilmamoduulin yläpuolella on vaadittu vapaa tila (300 mm) ilmanvaihtokanavien asennusta varten.

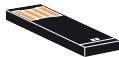
Mukana toimitetut komponentit



Tukiholkit
2 kpl



Ilmausletku
1 kpl

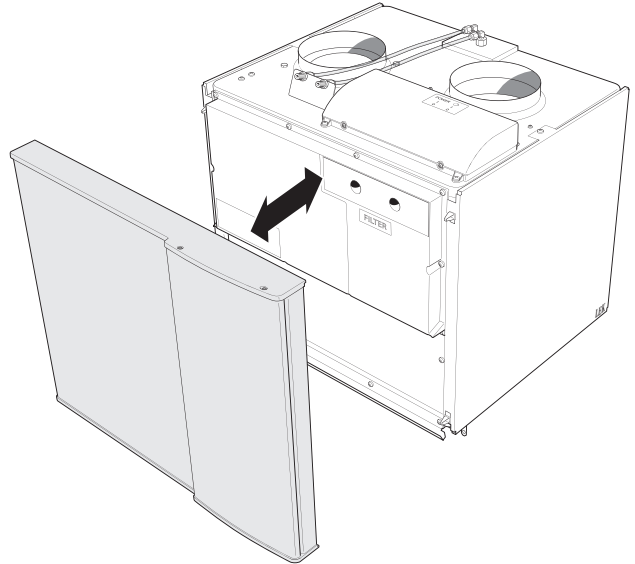


USB-muisti
1 kpl

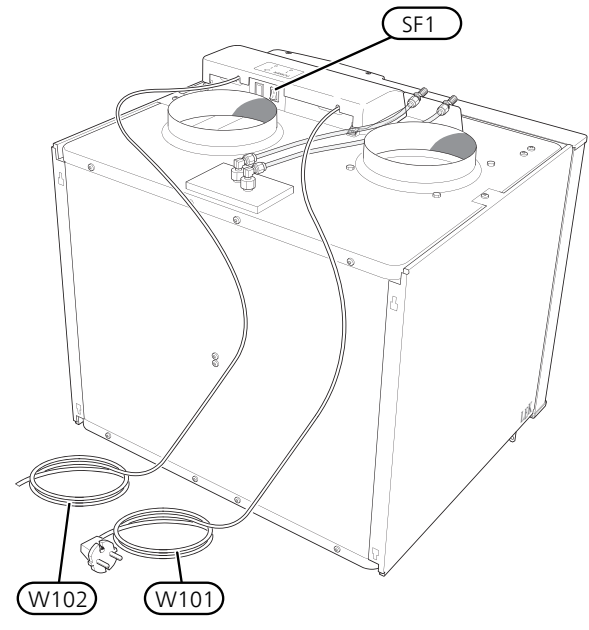
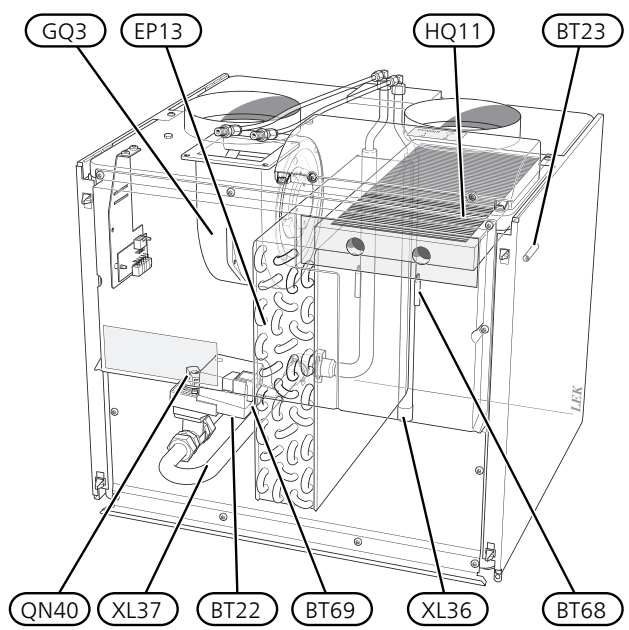
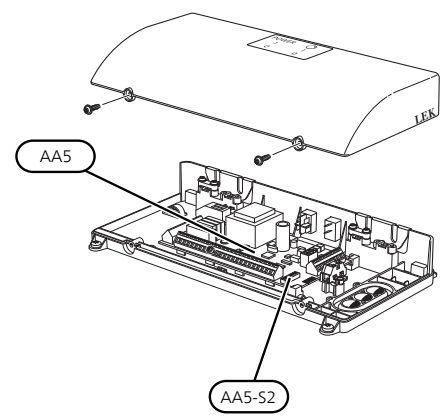
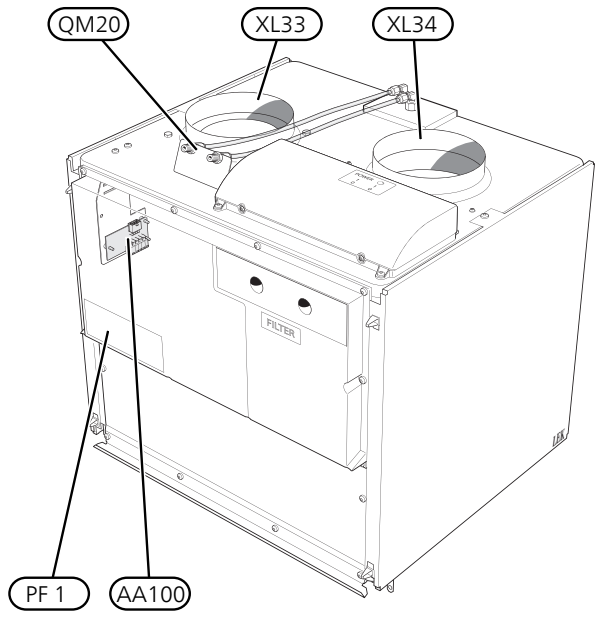
Luukkujen irrotus

Etuluukku

1. Etuluukku irrotetaan vetämällä se suoraan ulos.



3 Tuloilmamoduulin rakenne



Putkiliitännät

XL33	Ilmanvaihtoliitäntä, tuloilma
XL34	Ilmanvaihtoliitäntä, ulkoilma
XL36	Liitäntä, lämmitysvesi tulo
XL37	Liitäntä, lämmitysvesi meno ¹

LVI-komponentit

EP13	Tuloilmapatteri
QM20	Liitäntä, lämmitysvesi
QN40	Säätöventtiili, lämmitysvesi

Anturi jne.

BT22	Lämpötila-anturi, tuloilma ¹
BT23	Lämpötilan anturi, ulkoilma
BT68	Lämpötila-anturi, meno ¹
BT69	Paluulämpötilan anturi ¹

Sähkökomponentit

AA5	Lisävarustekortti
AA5-S2	DIP-kytkin
AA100	Liitoskortti
SF1	Katkaisin, asento 0 - 1, pääkytkin
W101	Liitäntäkaapeli ja pistotulppa
W102	Tiedonsiirtokaapeli

Ilmanvaihto

GQ3	Tuloilmapuhallin
HQ11	Ilmansuodatin tuloilma

Muut

PF1	Tyypikilpi
-----	------------

¹ Ei näy kuvassa







Komponenttikaavion merkinnät standardin IEC 81346-1 ja 81346-2 mukaan.

4 Putki- ja ilmanvaihtoliitännät

Yleiset putkiliitännät

Putkiasennukset on tehtävä voimassa olevien määräysten mukaisesti.

Symboliavain

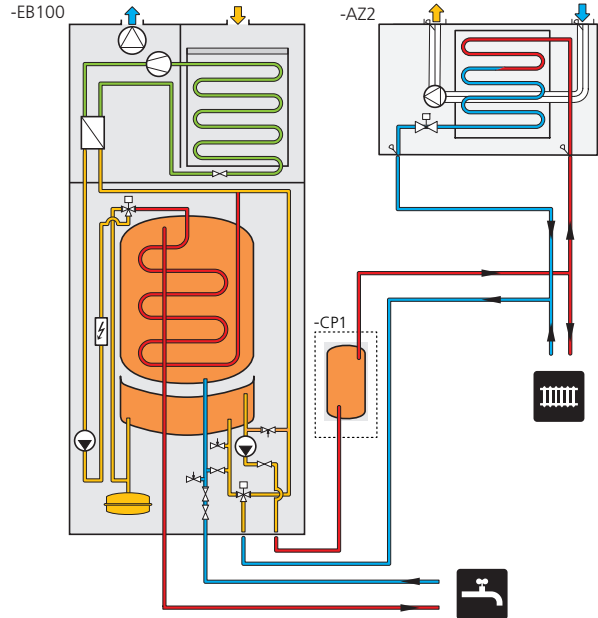
Symbo- li	Merkitys
	Sulkuventtiili
	Takaiskuventtiili
	Tasopaisunta-astia
	Säätöventtiili
	Shuntti-/vaihtventtiili
	Varoventtiili
	Lämpötila-anturi
	Kalvopaisuntasäiliö
	Kiertovesipumppu
	Puhallin
	Kompressorin
	Lämmönvaihdin
	Patterijärjestelmä
	Käyttövesi

Periaatekaavio



HUOM!

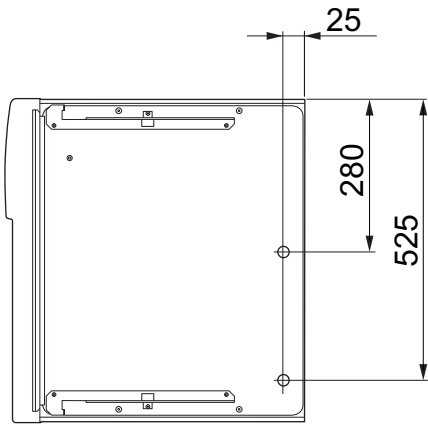
Ulkoinen jäätymissuojaus tulee asentaa raitisilmakanavaan.



HUOM!

Jos on useita lämmitysjärjestelmiä (ECS 40/ECS 41), SAM 41 liitetään rinnakkain lämmitysjärjestelmän 1 kanssa. Varmista myös, että ulommat kiertovesipumput eivät häiritse vesivirtaa SAM 41:n yli.

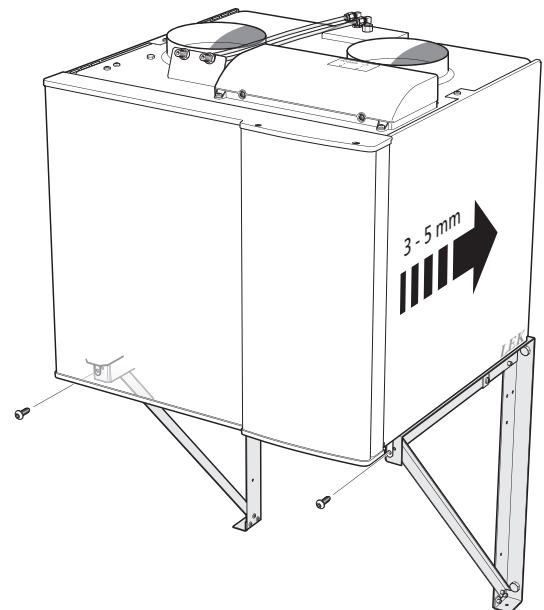
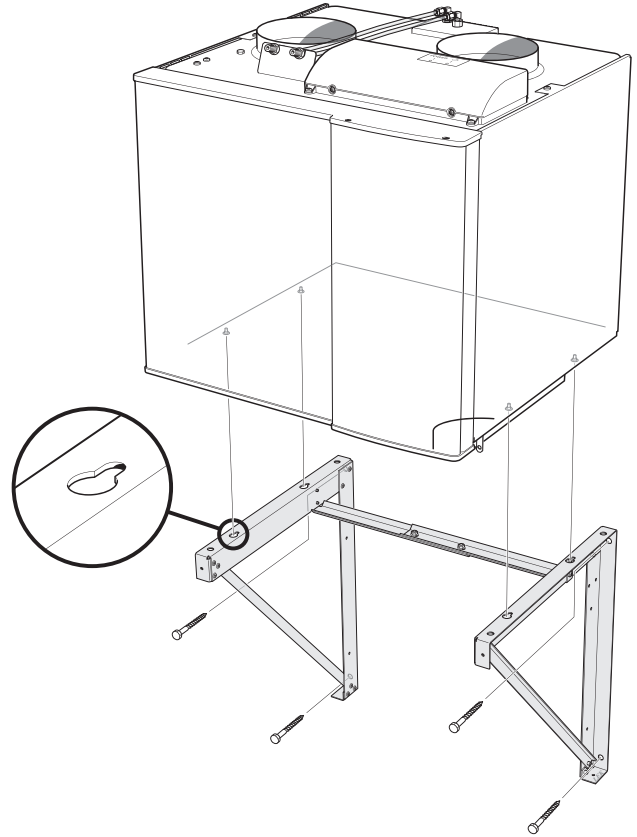
Mitat ja putkiliitännät



Asennus

Asennus kannattimille

1. Asenna SAM 41 BAU 10 kannakkeille, katso kuvat alla.
2. Liitä lämmitysputket ja ilmanvaihtokanavat. Käytä oheisia tukiholkkeja.



Lämpöjohtopuoli

Lämmitysjärjestelmään ei siirretä lämpöä käyttövesikäytössä ja kun F750 on sulatustilassa. Tuloilmamoduulin oikeaa toimintaa varten lämmitysjärjestelmässä pitää olla varastoitua energiaa näiden käyttötapauksen aikana. Energia on varastoituneena lämmitysjärjestelmän vesimäärässä. SAM 41:n oikeaa toimintaa varten vesikiertoisen lämmitysjärjestelmän (mukaan luettuna F750:n sisäinen vesimäärä) kokonaistilavuuden pitää olla vähintään 95 litraa. Ellei näin ole, järjestelmätilavuutta suurennetaan puskurivaraajalla (NIBE UKV).

Järjestelmän mitoitus

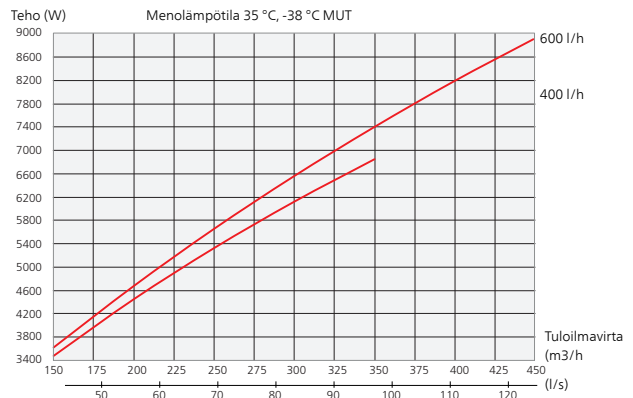
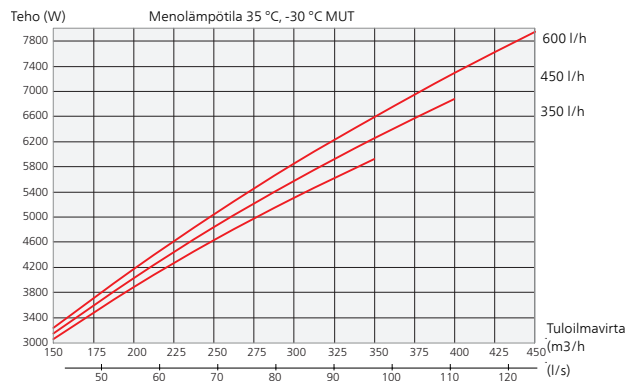
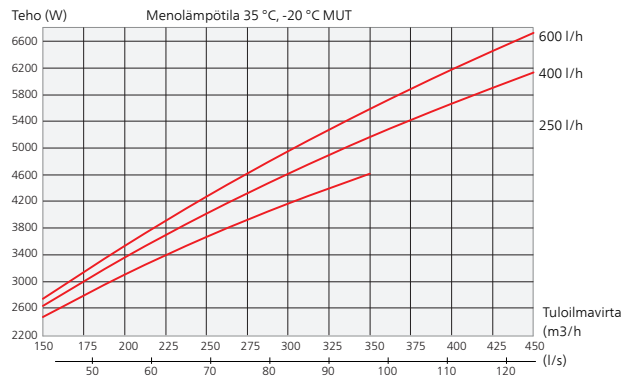
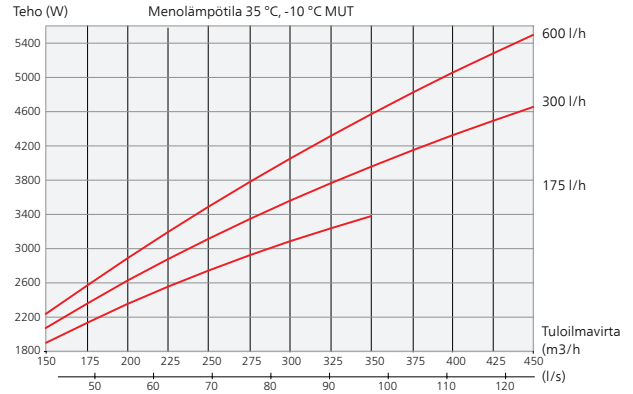
1. Määritä menoveden lämpötila mitoittavassa ulkolämpötilassa.
2. Määritä tuloilmavirta.
3. Ota lähtökohdaksi haluttu tuloilmalämpötila, laske sitten teho, jonka SAM 41:n täytyy tuottaa mitoittavassa ulkolämpötilassa.
4. Määritä vesivirta SAM 41:n yli oikeasta tehokäyrästä. HUOM! Jos menolämpötilaa ei ole käyrässä, voit arvioida sen (lineaarinen interpolaatio).
5. Lähtökohtana vesikiertoisen lämmitysjärjestelmän suunniteltu painehäviö suunnitellulla virtauksella, lämmitysjärjestelmä 1.
6. Tarkasta painehäviökäyrästä, että arvo on harmaalla alueella.
7. Varmista, että F750:n pumppukapasiteetti riittää sekä lämmitysjärjestelmää että SAM 41:ää varten.

HUOM!

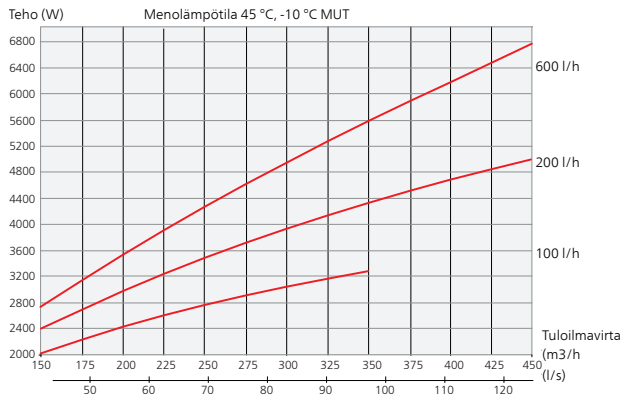
Jos käyrästä puuttuvat tiedot kyseiselle ilmavirralle, tuloilmapatteri voi jäättyä.

Tuloilman lämmittämiseen tarvittava teho

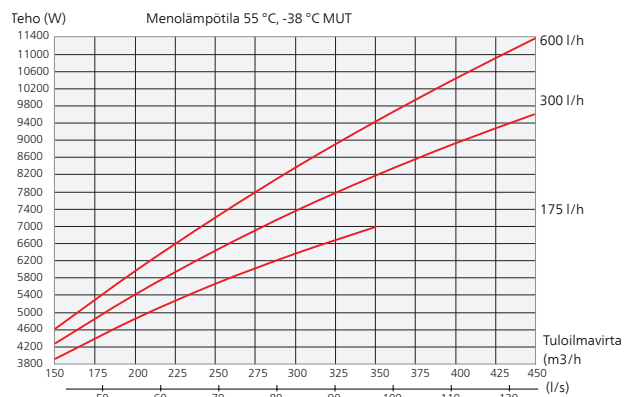
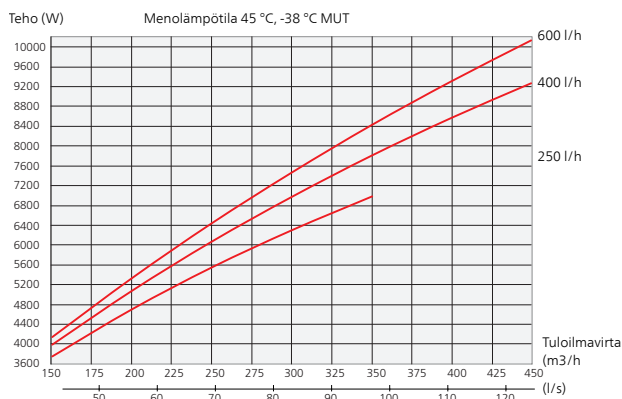
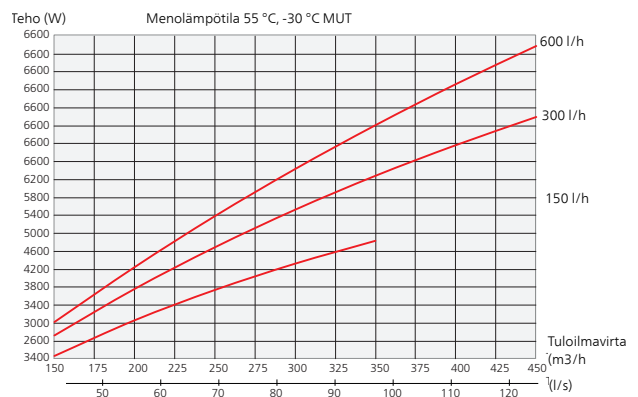
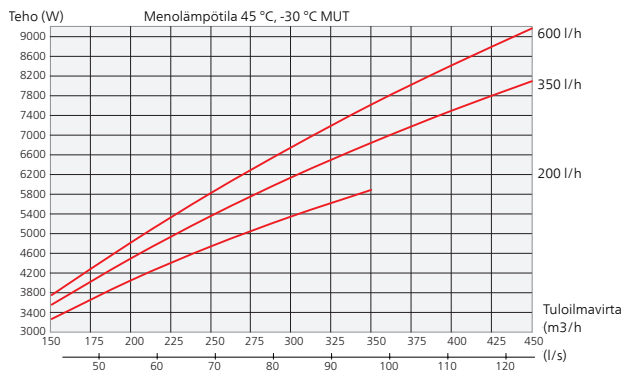
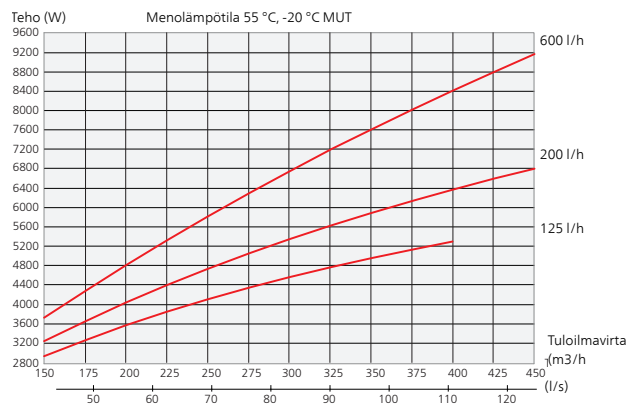
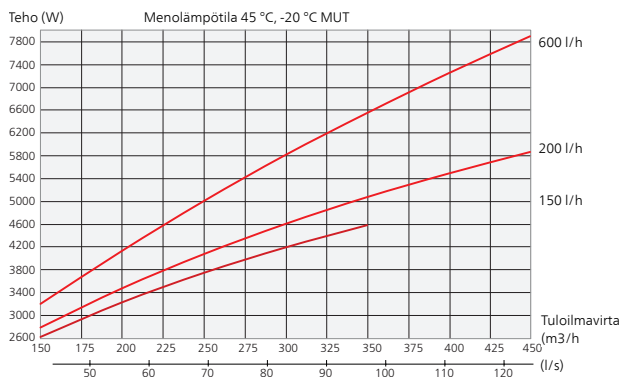
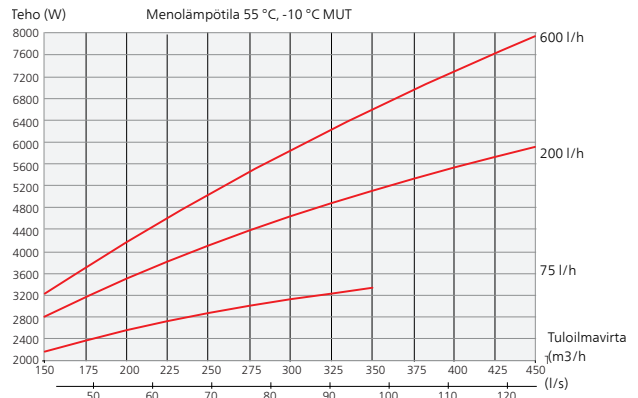
Menolämpötila 35°C



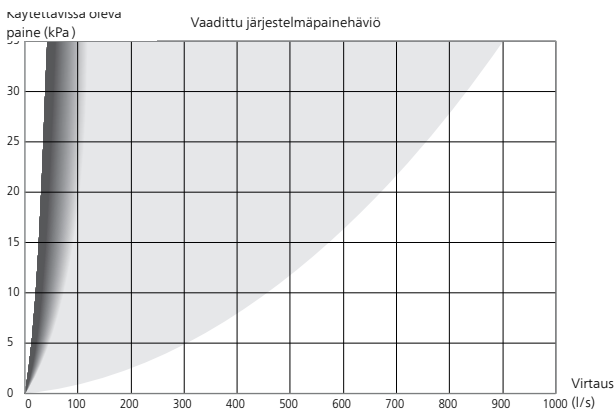
Menolämpötila 45°C



Menolämpötila 55°C



Työskentelyalue SAM 41



Käyrästä näkyy lämmitysjärjestelmän vaadittu painehäviö. Huomaa, että painehäviön SAM 41:n yli tulee olla sama kuin painehäviö lämmitysjärjestelmän 1 yli.

Tarkasta, että arvo on harmaalla alueella. Jos arvo on tummanharmaalla alueella käyrästä vasemmalla reunassa, tuloilman lämpötila voi vaihdella. Jos painehäviö lämmitysjärjestelmän 1 yli on liian pieni, voidaan joutua valkoiselle alueelle. Tällä alueella vesivirta tuloilmamoduulin läpi on liian pieni ja on olemassa jäätymisriski.



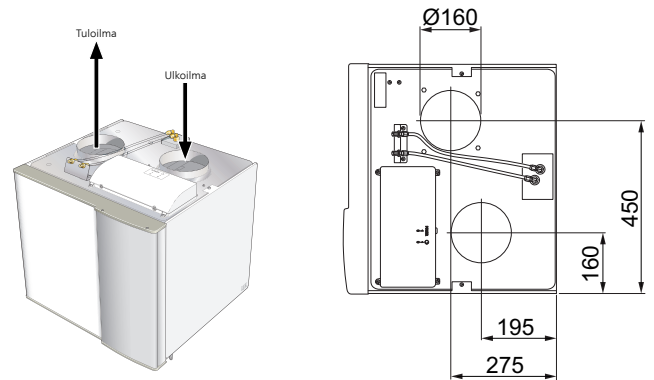
HUOM!

Järjestelmä on ilmattava asennuksen yhteydessä ja kun järjestelmä on ollut jonkun aikaa toiminnassa. Järjestelmä ilmataan ilmausventtiilin (QM20) avulla.

Kanavat on voitava tarkastaa ja puhdistaa. Varmista, että kanavissa ei ole taitoksia, ahtaita käyriä ym., koska ne pienentävät ilmanvaihtotehoa. Kanaviston tiiviysluokan on oltava vähintään B.

Varmista, että lämpöpumppu on käynnissä, kun käytetään ulkoisia ilmanvaihtoon vaikuttavia laitteita (esim. liesituuletin tai takka). Jos lämpöpumppu ei ole käynnissä, se ei lämmitä tuloilmamoduulia ja alhaisessa ulkolämpötilassa on olemassa jäätymisvaara.

Jäätymissuoja pitää mitoittaa niin, että se kestää alipaineen, joka syntyy kun esim. lämmitetään takkaa ja tuloilmamoduulin tai lämpöpumppu on pois päältä. Suosittelemme erillistä korvausilmakanavaa esim. takalle.



HUOM!

Ulkoisen jäätymissuojaus tulee asentaa raitisilmakanavaan.

Yleistä ilmanvaihtoliitännöistä

Ilmanvaihtoasennus on tehtävä voimassa olevien määräysten mukaisesti.

Kanaviin on asennettava äänenvaimentimet, jotta puhallinääni ei kuuluisi tuloilmaventtiileistä. Tämä on erityisen tärkeää, jos makuuhuoneissa on tuloilmalaitteita.

Liitännät tehdään joustavilla kanavaosilla, jotka ovat helposti vaihdettavissa. Ilma johdetaan raitisilmakanavaan julkisivussa olevan säleikön kautta. Säleikkö asennetaan säältä suojattuun paikkaan ja sen pitää olla muotoiltu niin, että sadevesi ei voi tunkeutua julkisivuun tai kulkeutua ilman mukana kanavaan. Raitisilmakanava eristetään koko pituudeltaan diffuusiotiiviisti. Saumojen ja/tai läpivientien, äänenvaimentimien, kattohuuvien ja vastaavien yhteydessä on huolehdittava siitä, että kondenssieristys tiivistetään huolellisesti.

Ilmanvaihtovirta

Tuloilmavirran pitää olla pienempi kuin poistoilmavirta, jotta taloon ei synny ylipainetta.

Varmista, tuuletusaukot eivät ole tukossa. Ilmanvaihtoteho asetetaan lämpöpumpun valikoissa (valikko 5.1.6).

Ilmanvaihdon säätö

Jotta talon kaikissa huoneissa on vaadittu ilmanvaihto, poisto- ja tuloilmalaitteet on sijoitettava ja säädettävä oikein ja lämpöpumpun ja tuloilmamoduulin puhaltimet on säädettävä oikein.

Heti asennuksen jälkeen ilmanvaihto täytyy säätää talon suunnitteluarvojen mukaan.

Virheellinen ilmanvaihtoasetus voi heikentää asennuksesta saatavaa hyötyä ja heikentää käyttötaloutta ja aiheuttaa kosteusvahinkoja.

5 Sähköliitännät

Yleistä

Sähkölaitteet on valmiiksi kytketty tehtaalla.

- SAM 41 on irtikytkettävä ennen kiinteistön eristystestiä.
- Tuloilmamoduulin kytkentäkaavio, katso sivulla 24.
- Signaalikaapeleita ulkoiisiin liitäntöihin ei saa asettaa vahvavirtajohtojen läheisyyteen.
- Jos syöttökaapeli vahingoittuu, sen saa vaihtaa vain NIBE, valmistajan huoltoedustaja tai vastaava pätevä ammattilainen vaaran välttämiseksi.



HUOM!

Sähköasennukset ja mahdolliset huollot saa tehdä vain valtuutetun sähköasentajan valvonnassa. Sähköasennukset ja johtimien veto on tehtävä voimassa olevien määräysten mukaisesti.

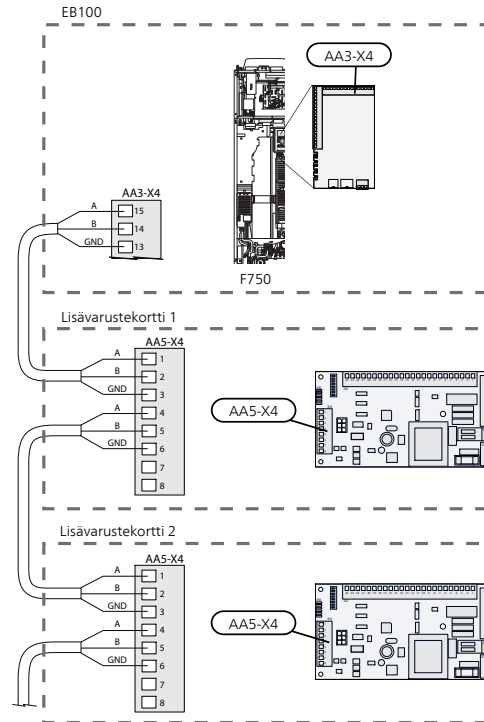
Liitännät

Kytkeä F750-lämpöpumppuun

Luvussa selostetaan sähkökytkennät, kun SAM 41:a ohjataan NIBE F750:stä

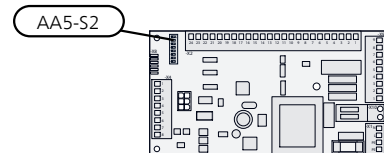
Lämpöpumpun katkaisin pitää asettaa asentoon "⏻" ja SAM 41:n katkaisija (SF1) asentoon 0 ennen töiden aloittamista.

1. Varmista, että laitteisto on jännitteetön. Irrota etuluukku ja tulokortin suojakansi asennusohjeen ohjeiden mukaan.
2. Kytke kaapeli W102 kohtaan X4 lämpöpumpun tulokortissa (AA3) sivun 24 kytkentäkaavion mukaan. Vedä kaapelit lämpöpumpun kaapeliläpivientien läpi.
Jos olet kytkemässä useita lisävarusteita tai niitä on jo asennettu, sinun täytyy noudattaa oheista kytkentäkaaviota.
3. Kiinnitä ulkoiset kaapelit.
4. Asenna suojakansi ja etuluukku lämpöpumpun asentajan käsikirjan mukaan.
5. Kytke pistotulppa W101.




DIP-kytkin

Lisävarustekortin (AA5) DIP-kytkimet (S2) on toimitettaessa asetettu alla olevan mukaan.



6 Käynnistys ja säädöt

Valmistelut

1. Tarkasta, että F750:n katkaisin (SF1) on asennossa 
2. Tarkasta, että lämpöpumpun täyttöventtiilit (QM10) ja (QM11) ovat kokonaan kiinni.

Liitäntä lämmönjakojärjestelmään

1. Kytke SAM 41 periaatekaavion mukaan, katso sivulla 10.
2. Täytä vettä F750:n täyttöventtiilin (QM11) avulla.
3. Ilmaa lämmitysjärjestelmä SAM 41:n yläpuolella olevien ilmausventtiilien (QM20) avulla ja F750:ssa olevien ilmausventtiilien avulla ja lisää tarvittaessa vettä F750:n täyttöventtiilin (QM11) avulla.

Käynnistys ja tarkastus



MUISTA!

Tarkasta lämpöpumpun automaattivaroke (FA1). Se on voinut laueta kuljetuksen aikana.

Ilmanvaihdon säätö

Ilmanvaihto on säädettävä voimassa olevien asetusten ja määräysten mukaisesti. Tuloilmavirta säädetään niin, että se vastaa noin 80 % poistoilmavirran määrästä. Asetukset tehdään valikossa 5.1.6.

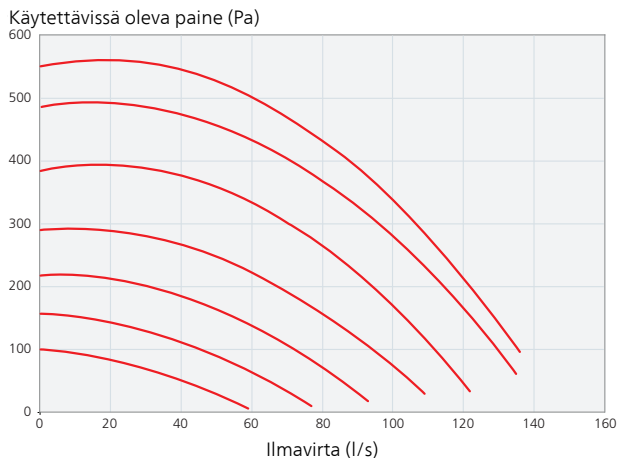
Vaikka asennuksen yhteydessä tehdään ilmanvaihdon karkeasäätö, on tärkeää tilata ja teettää ilmanvaihdon säätö.



HUOM!

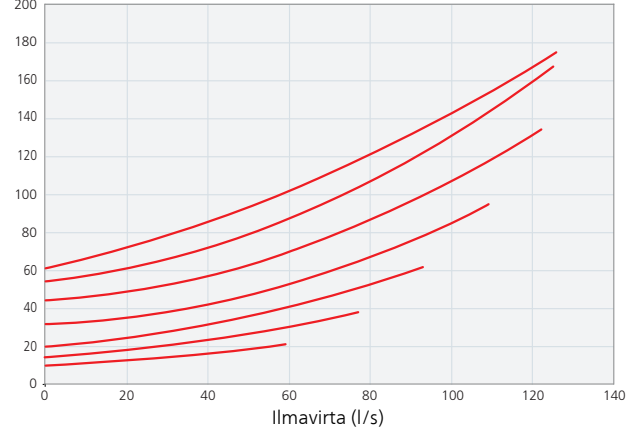
Tilaa ilmanvaihdon säätö.

Ilmanvaihtoteho



Teho

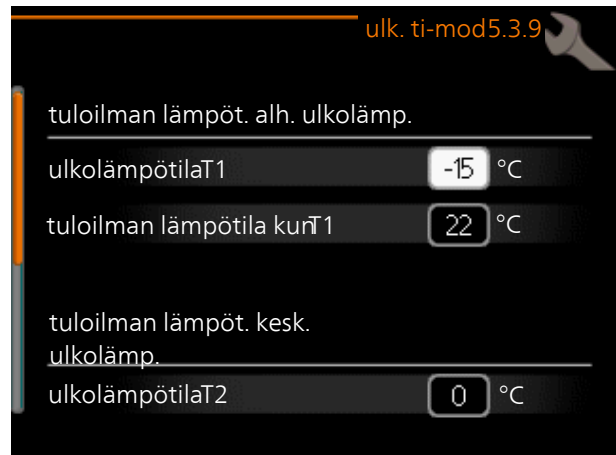
Teho, puhallin (W)



Tuloilmalämpötilan asetus

Aseta tuloilmalämpötila valikossa 5.3.9 (ulk. ti-mod).

Huomaa, että tuloilmalämpötilan muuttaminen voi aiheuttaa sen, että lämmitysjärjestelmän muiden osien asetuksia on muutettava



7 Ohjelman asetukset



MUISTA!

Katso myös päätuotteen dokumentaatio.

Aloitusoppaalla



HUOM!

Lämmitysjärjestelmä on täytettävä vedellä ennen kuin F750:n katkaisin käännetään asentoon "I".

1. Käännä SAM 41:n katkaisin (SF1) asentoon "1".
2. Aseta lämpöpumpun katkaisin (SF1) asentoon I.
3. Noudata aloitusoppaan ohjeita lämpöpumpun näytössä. Ellei aloitusopas käynnisty, kun käynnistät lämpöpumpun, voit käynnistää sen käsin valikossa 5.7.

Aloitusopas käynnistyy, kun lämpöpumppu käynnistetään ensimmäistä kertaa. Aloitusoppaassa neuvotaan mitä tulee tehdä ensimmäisen käynnistyksen yhteydessä sekä käydään läpi lämpöpumpun perusasetukset.

Aloitusopas varmistaa, että käynnistys suoritetaan oikein eikä sitä saa sen vuoksi ohittaa. Aloitusopas voidaan käynnistää jälkikäteen valikossa 5.7.



MUISTA!

Kun aloitusopas on käynnissä, yksikään laitteiston toiminnoista ei käynnisty automaattisesti.

Opas ilmestyy jokaisen käynnistyksen yhteydessä, kunnes se estetään viimeisellä sivulla.

Valikkojärjestelmä

Ellet tee kaikkia asetuksia aloitusoppaan kautta tai haluat muuttaa jotain asetusta, voit tehdä sen valikkojärjestelmässä.

Valikko 5.2 -järjestelmäasetukset

Lisävarusteiden aktivointi/deaktivointi.

Valitse: "ulk. ti-mod"



MUISTA!

Tämä lisävaruste vaatii F750:n ohjelmiston päivityksen.

Lämpöpumpun ohjelmistoversion pitää olla 2653 tai uudempi.

8 Häiriöt

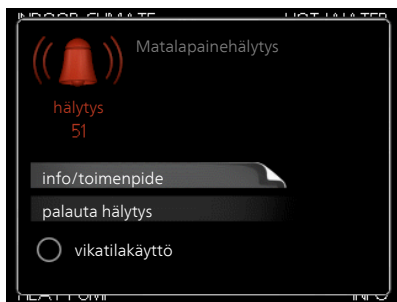
Useimmissa tapauksissa lämpöpumppu (F750) havaitsee toimintahäiriön (toimintahäiriö voi aiheuttaa mukavuuden heikkenemisen) ja osoittaa sen näytössä näkyvällä hälytyksellä ja toimenpideohjeilla.

Info-valikko

Valikossa 3.1 lämpöpumpun valikkojärjestelmään on kerätty kaikki lämpöpumpun mittausravot. Tutustuminen tämän valikon arvoihin auttaa usein löytämään vian aiheuttajan. Ohjevalikossa tai käyttöohjeessa on lisätietoa valikosta 3.1.

Valikossa 3.1 lämpöpumpun valikkojärjestelmään on kerätty kaikki lämpöpumpun mittausravot. Tutustuminen tämän valikon arvoihin auttaa usein löytämään vian aiheuttajan.

Hälytysten käsittely



Hälytys tarkoittaa, että on ilmennyt jonkinlainen toimintahäiriö. Tämä osoitetaan sillä, että tilamerkkivalo ei enää pala vihreänä vaan punaisena ja näytössä näkyy hälytyiskello.

Hälytys

Punainen hälytys tarkoittaa, että on ilmennyt toimintahäiriö, jota lämpöpumppu ei pysty poistamaan itse. Voit nähdä hälytyksen tyypin ja kuitata hälytyksen kiertämällä valitsinta ja painamalla OK-painiketta. Voit myös asettaa lämpöpumpun tilaksi vikatilakäyttö.

info/toimenpide Tässä voit lukea mistä hälytys johtuu ja vinkkejä hälytyssyyntä poistamiseksi.

palauta hälytys Usein hälytyssyyntä poistamiseksi riittää kun valitset "palauta hälytys". Jos merkkivalo muuttuu vihreäksi kun olet valinnut "palauta hälytys", hälytys on poistunut. Jos merkkivalo edelleen palaa punaisena ja hälytysvalikko näkyy näytössä, hälytyssyyntä on edelleen aktiivinen. Jos hälytys häviää ja ilmenee sitten uudelleen, ota yhteys asentajaan, katso vianetsintäluku (sivulla 18).

vikatilakäyttö "vikatilakäyttö" on eräänlainen varatila. Tämä tarkoittaa, että lämpöpumppu tuottaa lämmitys- ja käyttövedettä ongelmasta huolimatta. Se voi tarkoittaa, että lämpöpumpun kompressori ei ole käytössä. Siinä tapauksessa lämmitys- ja käyttövesi tuotetaan sähkövoimalla.

HUOM!

Jotta vikatilakäyttö voidaan valita, jonkun hälytystoimenpiteen täytyy valittu valikossa 5.1.4.



MUISTA!

"vikatilakäyttö" valitseminen ei ole sama kuin hälytyksen aiheuttaneen ongelman korjaaminen. Merkkivalo palaa siksi edelleen punaisena.

Vianetsintä

Jos käyttöhäiriö ei näy näytössä, noudata seuraavia ohjeita:

Perustoimenpiteet

Aloita tarkastamalla seuraavat mahdolliset vikälähteet:

- Että lämpöpumppu on käynnissä ja SAM 41:n syöttökaapeli on kytketty.
- Talon ryhmä- tai päävarokkeet.
- Talon vikavirtakytkin.
- Lämpöpumpun automaattivaroke (FA1).
- Lämpöpumpun lämpötilanrajoitin (FD1).
- Oikein säädetty valvontakytkin (jos sellainen on asennettu).

Käyttövesi liian kylmää tai ei käytöväettä

- Lämpöpumppu on tilapäisesti priorisoitu tuloilmanvaihtoon, jotta tuloilmavaihtojen lämpötila ei laske liian alhaiseksi.

Matala huonelämpötila

- Ilmaa lämmitysjärjestelmässä.
 - Ilmaa SAM 41 ilmausventtiilillä (QM20).
- Tuloilma-automaatiikan asetusarvo virheellinen.
 - Mene valikkoon 5.3.9 (ulk. ti-mod) ja säädä tuloilman lämpötila-asetusta.

Korkea huonelämpötila

- Tuloilma-automaatiikan asetusarvo virheellinen.
 - Mene valikkoon 5.3.9 (ulk. ti-mod) ja säädä tuloilman lämpötila-asetusta.

Alhainen tai puuttuva ilmanvaihto

- Suodatin (HQ11) tukossa.
 - Puhdista tai vaihda suodatin.
- Ilmanvaihtoa ei ole säädetty.
 - Tilaa/suorita ilmanvaihtojen säätö.
- Tuloilmavaihtojen suljettu, liian pienelle asetettu tai tukkeutunut.
 - Tarkasta ja puhdista tuloilmavaihtojen.
- Tarkasta ulkoinen jäätymissuoja.

Voimakas tai häiritsevä ilmanvaihto

- Suodatin (HQ11) tukossa.
 - Puhdista tai vaihda suodatin.
- Ilmanvaihtoa ei ole säädetty.
 - Tilaa/suorita ilmanvaihtojen säätö.

Alhainen tuloilman lämpötila

- Ilmaa lämmitysjärjestelmässä.
 - Ilmaa SAM 41 ilmausventtiilillä (QM20).
- Tuloilma-automaatiikan asetusarvo virheellinen.
 - Mene valikkoon 5.3.9 (ulk. ti-mod) ja säädä tuloilman lämpötila-asetusta.

Korkea tuloilman lämpötila

- Tuloilma-automaatiikan asetusarvo virheellinen.
 - Mene valikkoon 5.3.9 (ulk. ti-mod) ja säädä tuloilman lämpötila-asetusta.

9 Lisätarvikkeet

Kannatin BAU 10

SAM 41:n seinäasennukseen

Tuotenro 067 526

RSK nro 621 23 22

Puskurisäiliö UKV

UKV 40

Puskurisäiliö lämpöpumppujärjestelmään.

Tuotenro 088 470

Yläkaappi

Yläkaappi ilmanvaihtokanavien piilottamiseen.

245 mm

385-635 mm

Tuotenro 067 517

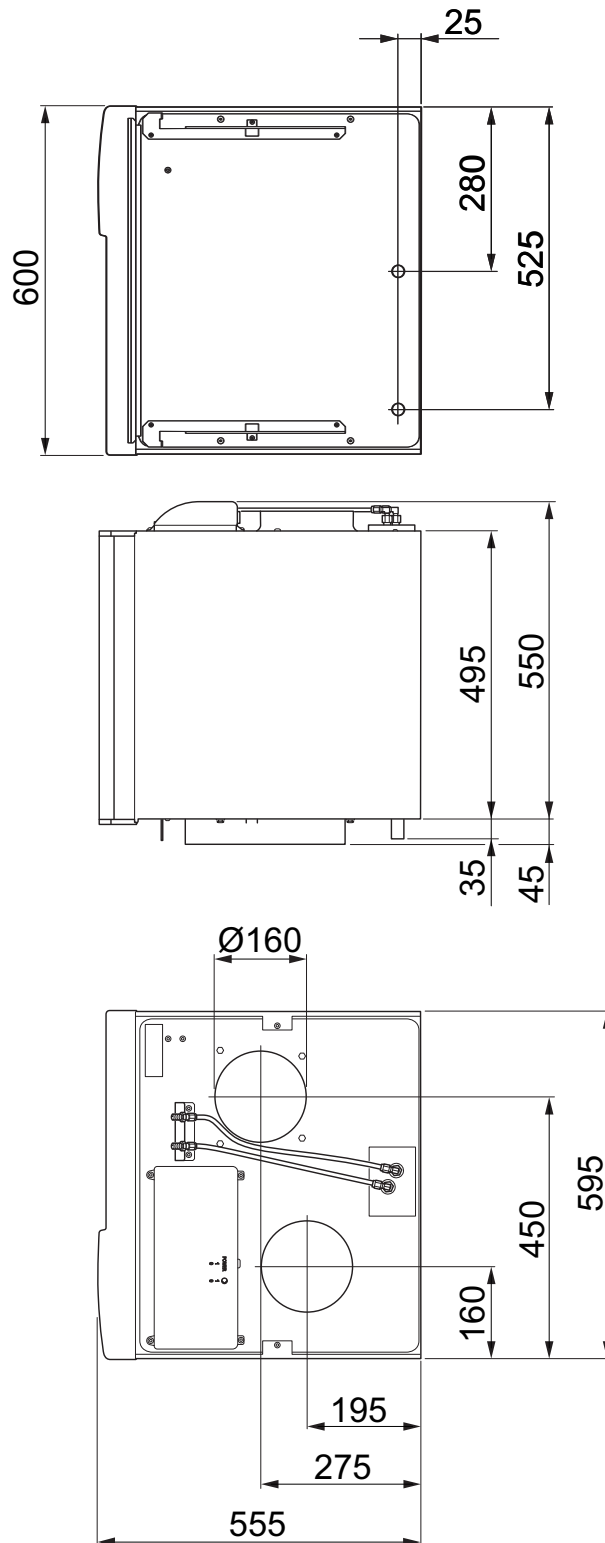
Tuotenro 067 519

345 mm

Tuotenro 067 518

10 Tekniset tiedot

Mitat ja varattavien mittojen koordinaatit



Tekniset tiedot



SAM 41		
Sähkö tiedot		
Syöttöjännite	V	230 V 50 Hz
Käyttöteho, säätömoottori	W	1,5
Suurin käyttöteho puhallin	W	170
Kotelointiluokka		IP 21
Lämminvesipiiri		
Minimipaine	MPa/bar	0,05/0,5
Maksimipaine	MPa/bar	0,25/2,5
Ilmanvaihto		
Maksimi-ilmavirta	l/s	126
Äänitaso EN 12 102 mukaan		
Äänitehotaso ($L_{w(A)}$) ¹	dB (A)	37-48
Äänenpainetasot		
Äänenpainetaso asennushuoneessa ($L_{(PA)}$) ²	dB (A)	39-44
Putkiliitännät		
Lämmitysvesi ulk. Ø	mm	22
Käyttövesi ulk. Ø	mm	22
Ilmanvaihtokanava Ø	mm	160
Mitat ja painot		
Leveys	mm	600
Syvyys	mm	555
Korkeus	mm	595
Paino	kg	50
Tuotenumero		067 534

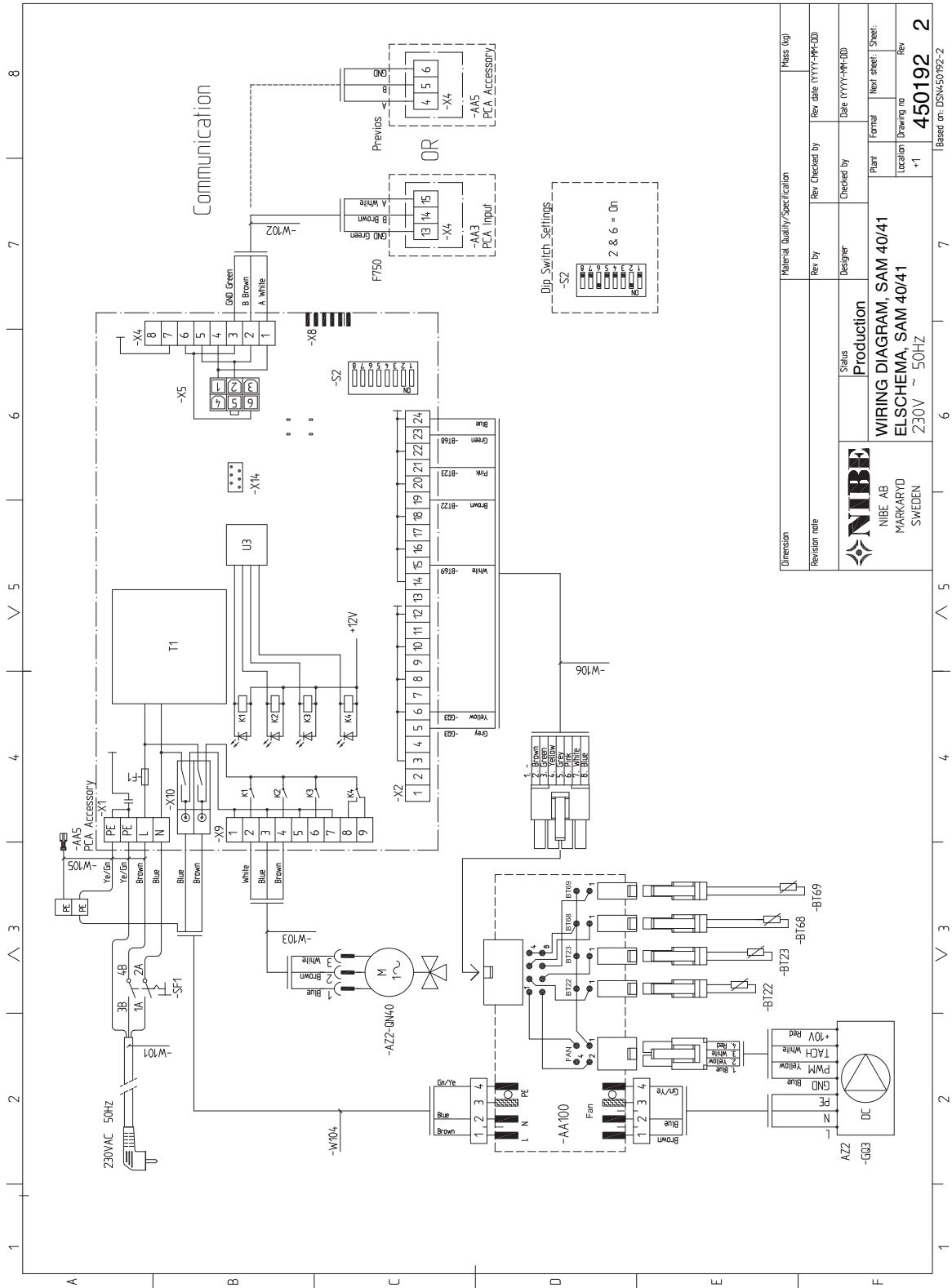
¹Arvo vaihtelee valitun puhallinkäyrän mukaan. Tarkemmat äänitiedot ml. kanavien äänitiedot löytyvät osoitteesta www.nibe.fi.

²Arvo voi vaihdella huoneen vaimennuskyvyn mukaan. Nämä arvot pätevät 4 dB vaimennuksella.

Energiamerkintä

Valmistaja		NIBE
Malli		SAM 41
Laitekohtainen energiankulutus (SEC)	kWh/(m ² vuosi)	Keskimääräinen: -11,6 Kylmä: -29,5 Lämmin: -1,3
Hyötysuhdeluokka		E
Ilmoitettu tyyppi		RVU, yksisuuntainen
Puhaltimen ohjauksen tyyppi		Portaaton pyörimisnopeuden säätö
Lämmön talteenottojärjestelmän tyyppi		Ei mitään
LTO-järjestelmän terminen hyötysuhde		0
Maksimi-ilmavirta	m ³ /h	454
Puhaltimen ottoteho maksimi-ilmavirralla	W	171
Äänentehotaso (LWA)	dB	42
Referenssivirtaus	m ³ /s	0,0090 (324)
Referenssipaine-ero	Pa	127
Ilmoitettu ottoteho (SPI)	W/m ³ /h	0,241
Ohjaukserroin ja ohjaustyyppi		Aikaohjaus (0,95)
Ilmoitetut suurimmat ulkoiset vuototekijät	%	< 3
Tietoa suodatinvaroituksesta		Katso käyttöohje.
Tietoa julkisivun tulo-/poistoilmasäleiköstä		Katso kohta Yleistä ilmanvaihtoliitännöistä sivulla 14.
Tietoa purkamisesta ja asennuksesta		Katso kohta Kierrätys sivulla 4. Tämän asentajan käsikirjan voi myös ladata osoitteesta www.nibe.fi .
Vuotuinen sähkönkulutus	kWh/vuosi	286
Vuotuiset säästöt lämmityksestä, kWh primärenergiaa vuodessa	kWh prim/vuosi	Keskimääräinen: 1 874 Kylmä: 3 667 Lämmin: 848

Sähkökytkentaavaio



11 Asiahakemisto

Asiahakemisto

A

Asennus, 7
Asennusten tarkastus, 5

E

Energiamerkintä, 23

H

Häiriöt, 18
Hälytys, 18
Hälytysten käsittely, 18
Vianetsintä, 18
Hälytys, 18
Hälytysten käsittely, 18

I

Ilmanvaihdon säätö, 14
Ilmanvaihtovirta, 14

K

Kuljetus
Asennus, 7
Käynnistys ja säädöt, 16
Valmistelut, 16
Käynnistys ja tarkastukset, 16
Ilmanvaihdon säätö, 16
Käyttöönotto ja säätö
Käynnistys ja tarkastukset, 16
Liitانتä lämmönjakojärjestelmään, 16

L

Liitانتä lämmönjakojärjestelmään, 16
Lisävarusteet, 20
Luukkujen irrotus, 7
Lämmitysvesipuoli, 12
Lämmönjakupuoli
Tuloilman lämmittämiseen tarvittava teho, 12

M

Merkintä, 4
Mitat ja putkiliitännät, 11
Mitat ja tilavaraukset, 21

P

Putki- ja ilmanvaihtoliitännät, 10
Ilmanvaihdon säätö, 14
Ilmanvaihtovirta, 14
Lämmitysvesipuoli, 12
Mitat ja putkiliitännät, 11
Yleiset putkiliitännät, 10
Putkiliitännät
Symbolien selitykset, 10

S

Sarjanumero, 4
Symbolien selitykset, 10
Symbolit, 4
Sähkökytkennät
Liitännät, 15
Yleistä, 15
Sähkökytkentäkaavio, 24
Sähkölitännät, 15

T

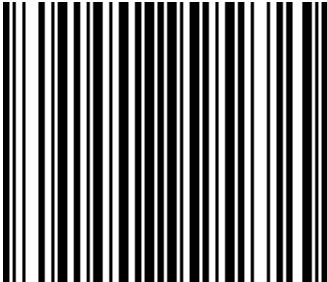
Tekniset tiedot, 21–22
Mitat ja tilavaraukset, 21
Sähkökytkentäkaavio, 24
Tekniset tiedot, 22
Toimitus ja käsittely, 7
Luukkujen irrotus, 7

Tuloilmamoduulin rakenne, 8
Komponenttiluettelo, 9
Tuloilman lämmittämiseen tarvittava teho, 12
Turvallisuusohjeita
Asennusten tarkastus, 5
Symbolit, 4
Yhteystiedot, 6
Turvallisuustiedot
Merkintä, 4
Tärkeitä tietoja
Kierrätys, 4
Tärkeää, 4
Tärkeää tietoa
Sarjanumero, 4

V

Valmistelut, 16
Vianetsintä, 18

NIBE AB Sweden
Hannabadsvägen 5
Box 14
SE-285 21 Markaryd
info@nibe.se
www.nibe.eu



331700