

# Merika® -pesukoneen liitosyhteen asennusohje

Merika nro: Valkoinen 1516 • Kromattu 1517 • Musta 1516M

Letkuside

Ruuvikiinnitys  
seinään, 2 kpl

## Liitosyhte

- Valk. Merika nro 1516
- Kromattu Merika nro 1517
- Musta Merika nro 1516M

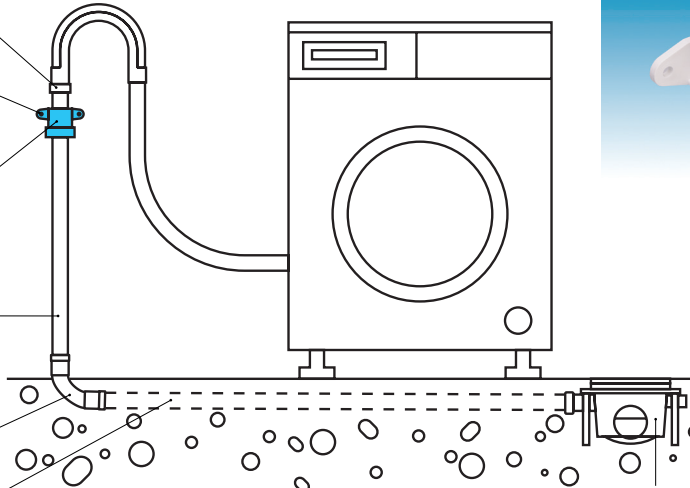
Pesukoneen poistoputki

- Valk. Merika nro 605
- Kromattu Merika nro 604
- Musta Merika nro 606

HT-kulma +32 × 88,5 pyör.

- Valkoinen Merika nro 21241
- Kromattu Merika nro 21242
- Musta Merika nro B21241

32 PP- putki  
Merika nro 2114



Merika nro  
1516



Merika nro  
1517



Merika nro  
1516M



Lattiakaivo  
Merika nro 199

Quality for HVAC  
Technology



**Meriser Oy**

Kauppatie 2, 29900 Merikarvia

p. 0207 189 810

[www.merika.fi](http://www.merika.fi), [merika@meriser.fi](mailto:merika@meriser.fi)

Asennuksessa on noudatettava Ympäristöministeriön asetuksia 782/2017 rakennusten kosteusteknisestä toimivuudesta ja 63/2023 rakennusten vesi- ja viemärilaitteistoista. Liitostyön tekee aina LVI-ammattilainen.

Noudatamme Teknisen Kaupan Liiton yleisiä myyntiehtoja.



050623

# Merika®-monteringsansvisning för anslutningsstycke för tvättmaskin

Merika nr: Vitt 1516 • Förkromat 1517 • Svart 1516M

Slangklämma

Skruvfästning  
i väggen, 2 st

**Anslutningsstycke**

- Vitt Merika nr 1516
- Förkromat Merika nr 1517
- Svart Merika nr 1516M

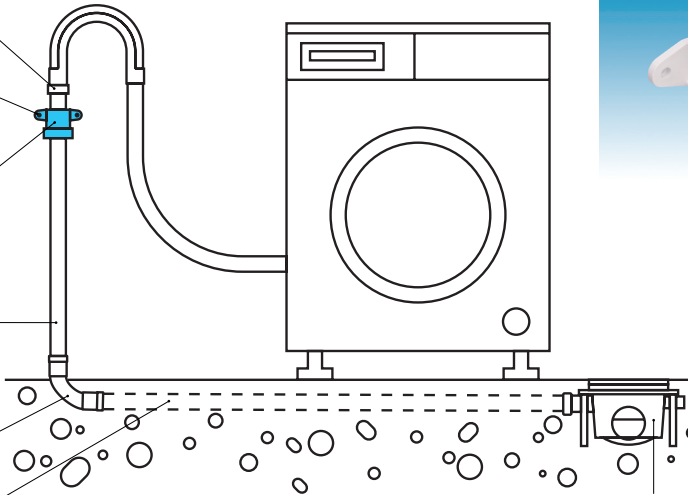
Tvättmaskinens avloppsrör

- Vitt Merika nr 605
- Förkromat Merika nr 604
- Svart Merika nr 606

HT-vinkel +32 × 88,5 svängt

- Vitt Merika nr 21241
- Förkromat Merika nr 21242
- Svart Merika nr B21241

32 HT-rör,  
Merika nr 2114



Merika nr  
1516



Merika nr  
1517



Merika nr  
1516M



Golvbrunn  
Merika nr 199



**Meriser Oy**

Kauppatie 2, 29900 Merikarvia  
tel. 0207 189 810  
[www.merika.fi](http://www.merika.fi), [merika@meriser.fi](mailto:merika@meriser.fi)

Vid monteringen skall bestämmelserna i Miljöministeriets förordning 782/2017 om byggnaders fukttekniska funktion och 63/2023 om byggnaders vatten- och avloppinstallationer följas. Anslutningen ska alltid göras av en VVS-installatör. Vi följer Tekniska Handelsförbundets allmänna försäljningsvillkor.



Quality for HVAC  
Technology



050623