

Sololift2 D-2

Asennus- ja käyttöohjeet



Other languages



Sololift2 D-2
<http://net.grundfos.com/qr/i/97781574>

be
think
innovate

GRUNDFOS 

Suomi (FI) Asennus- ja käyttöohjeet

Alkuperäiset asennus- ja käyttöohjeet.

Nämä asennus- ja käyttöohjeet koskevat Grundfosin Sololift D-2 -pienpumppaamoja.

Kohdissa 1-3 kerrotaan kaikki laitteen pakkauksen avaamisessa sekä turvallisessa asennuksessa ja käyttöönnotossa tarvittavat tiedot.

Kohdissa 4-8 kerrotaan tärkeitä tietoja laitteesta, sen huoltamisesta, vianetsinnästä ja hävittämisestä.

SISÄLLYSLUETTELO

	Sivu
1. Yleistä	2
1.1 Tässä julkaisussa käytettävät symbolit	2
2. Laitteen vastaanotto	3
2.1 Kuljetus	3
3. Asennus	3
3.1 Mekaaninen asennus	3
3.2 Sähköliitäntä	3
4. Esittely	4
4.1 Kuvaus	4
4.2 Käyttötarkoitus	4
4.3 Pumpattavat nesteet	4
5. Huolto	4
5.1 Huoltodokumentaatio	4
5.2 Kunnossapito	4
5.3 Huolto-ohjeet	5
6. Laitteen vianetsintä	6
7. Tekniset tiedot	7
8. Laitteen hävittäminen	7



Lue tämä asiakirja ennen asennusta. Asennuksessa ja käytössä on noudatettava paikallisia määräyksiä ja vakiintuneita käytäntöjä.



Yli 8-vuotiaat lapset tai henkilöt, joiden fyysinen, aisti- tai henkinen kapasiteetti on alentunut, tai joilla ei ole kokemusta ja tietoja laitteen turvallisesta käytöstä, voivat käyttää tätä laitetta valvotusti tai heidän turvallisuudestaan vastaavan henkilön ohjeiden mukaisesti.

Lapset eivät saa leikkiä tällä laitteella. Lapset eivät saa puhdistaa tai huoltaa tätä laitetta ilman valvontaa.

1. Yleistä

1.1 Tässä julkaisussa käytettävät symbolit

1.1.1 Varoitukset vaaroista, joihin liittyy hengenvaara tai loukkaantumisvaara



VAARA

Vaaratilanne, joka johtaa kuolemaan tai vakavaan loukkaantumiseen, jos turvallisuusohjeita ei noudateta.



VAROITUS

Vaaratilanne, joka voi johtaa kuolemaan tai vakavaan loukkaantumiseen, jos turvallisuusohjeita ei noudateta.



HUOMIO

Vaaratilanne, joka voi johtaa lievään tai keskivaikeaan loukkaantumiseen, jos turvallisuusohjeita ei noudateta.

1.1.2 Muut tärkeät merkinnät



Näiden ohjeiden laiminlyönti voi aiheuttaa toimintahäiriön tai laitevaurion.



Sininen tai harmaa ympyrä, jonka sisällä on graafinen symboli tarkoittaa sitä, että vaaratilanne on estettävä jollain toimenpiteellä.



Punainen tai harmaa ympyrä, jossa on poikkiviiva tai musta graafinen symboli tarkoittaa, että toimintoa ei saa suorittaa tai se on keskeytettävä.



Työtä helpottavia vinkejä.

2. Laitteen vastaanotto

2.1 Kuljetus

VAROITUS



Puristumisvaara

Kuolema tai vakava loukkaantuminen
- Enintään kaksi kuormalavaa saa pinota päällekkäin kuljetuksen ajaksi.

3. Asennus



Vain koulutetut ammattilaiset saavat asentaa laitteen. Paikallisia määräyksiä on noudatettava.



Laitetta ei saa vetää tai nostaa virtakaapelista.

3.1 Mekaaninen asennus

Laite on asennettava niin, että sitä voi huoltaa ja korjata.

Laite on sijoitettava pakkaselta suojattuun tilaan, jotta pumpattava neste ei jäädy.

Varmista, että ulkoisessa putkistossa on riittävä eristys.

Lähtöputken on oltava jäykkää materiaalia, kuten kuparia tai jäykkää PVC-muovia, jossa on juoksuteella hitsatut liitokset.

Varmista, että putkisto on kiinnitetty tukevasti eivätkä liitokset pääse liikkumaan tai osumaan rakennuksen osiin, muuten tärinä siirtyy rakenteisiin.

3.2 Sähköliitäntä

VAARA

Sähköisku



Kuolema tai vakava loukkaantuminen
- Pistorasian suojamaajohdin (PE) on liitettävä tuotteen suojamaaliitäntään. Tästä syystä pistotulpassa on oltava pistorasiaa vastaava PE-liitin.

VAARA

Sähköisku



Kuolema tai vakava loukkaantuminen
- Kokoonpanoon on asennettava vikavirtasuojakytkin, jonka laukaisuvirta on < 30 mA.

VAARA

Sähköisku



Kuolema tai vakava loukkaantuminen
- Tuotteeseen on liitettävä ulkoinen verkkokytkin, jossa kaikkien napojen katkaisuvälin on oltava vähintään 3 mm (0,12 tuumaa).



Vain pätevät sähköasentajat saavat suorittaa sähköasennuksen.

Varmista, että laite soveltuu asennuspaikan sähköverkon jännitteelle ja taajuudelle.

Jos laite ylikuumenee, lämpösuojakytkin katkaisee moottorista virran ja palauttaa sen automaattisesti moottorin jäähtyttyä.

4. Esittely

4.1 Kuvaus

D-2 on kompakti automaattinen pienpumppaamo, joka sopii harmaan jäteveden pumppaamiseen paikoista, joista sitä ei voida johtaa painovoimaisesti viemäriin.

Jos olet poissa pitkään (esimerkiksi lomalla), on suositeltavaa katkaista vedenjakelu yksiköihin, joiden poistovesi tulee pumppaamoon.

4.2 Käyttötarkoitus

Laitte soveltuu suihkujen, bideiden ja pesuallaiden harmaan jäteveden pumppaamiseen.



Tuote on tarkoitettu vain kotikäyttöön.



Laitte on kiinnitettävä lattiaan, mikä estää kellumisen ja kääntymisen.

4.3 Pumpattavat nesteet

Harmaa jätevesi, enintään 50 °C.

Kytettyjen laitteiden tavanomaiset pesunesteet. pH-arvo: 4-10.



Laitteella ei saa pumpata voimakkaita kemikaaleja tai luottimia. Katso lisätietoja pikaoppaasta.

5. Huolto

Käytä vain Grundfosin alkuperäisiä varaosia, jotta laite toimii luotettavasti ja käyttö on turvallista.

VAROITUS

Sähköisku



Kuolema tai vakava loukkaantuminen
- Varmista ennen laitteelle suoritettavia töitä, että verkkojännite on katkaistu eikä sitä voida epähuomiossa kytkeä päälle.



Vain koulutetut ammattilaiset saavat huoltaa laitetta. Paikallisia määräyksiä on noudatettava.



Jos virtakaapeli on vaurioitunut, sen saa vaihtaa ainoastaan valmistaja, sen valtuutama huoltoliike tai vastaava pätevä henkilö.

Katso huoltopaketti osoitteesta www.product-selection.grundfos.com.



Laitte on puhdistettava huolellisesti ennen huoltoon lähettämistä. Muussa tapauksessa takuu raukeaa.

5.1 Huoltodokumentaatio

Huoltoasiakirjat löytyvät osoitteesta www.product-selection.grundfos.com.

Jos sinulla on kysyttävää, ota yhteys Grundfos-edustajaan tai huoltoliikkeeseen.

5.2 Kunnossapito

Pumppaamoa ei tarvitse erityisesti huoltaa, mutta suosittelemme tarkistamaan toiminnan ja putkiliitännät vähintään kerran vuodessa.

Vaihda hiilisudatin kerran vuodessa. Katso kohta [5.3 Huolto-ohjeet](#).

5.3 Huolto-ohjeet

Laite on suunniteltu niin, että pumpun vikaantuu tai tukkeutuessa huolto onnistuu helposti.

Juoksupyörä on jumittunut

1. Katkaise virta.
2. Kierrä kansi auki.
3. Poista lika juoksupyörästä pyörittämällä moottorin akselia oikealle ja vasemmalle akselin pään koloon työnnettyllä ruuvitaltalla.
4. Kiinnitä kansi, kytke virta ja tarkasta, että juoksupyörä pyörii vapaasti.

Käyttö akkuperakoneen avulla

Jos laitetta ei voida käyttää sähkövirralla, katkaise virta ja tyhjennä säiliö akkuperakoneen avulla.

Vierasta materiaalia säiliössä

1. Jos säiliön vedenpinta on moottorin laipan yläpuolella, katkaise virta ja tyhjennä säiliö tyhjennysletkun avulla.
2. Kierrä kansi auki.
3. Irrota neljä ruuvia moottorin laipasta.
4. Nosta moottorin laippaa, jotta O-renkaan puristus vähenee. Aseta ruuvitalta virtakaapelin alla olevaan loveen ja paina alaspäin.
5. Nosta koko moottori-pumppuyksikkö kädensijojen avulla.



Nosta yksikkö suoraan ylös ennen kuin kallistat sitä!

6. Tarkasta ja puhdista säiliö ja juoksupyörä. Tarkasta ennen kannen asennusta, että paineetykin toimii oikein (paina kalvoa kevyesti).

Paineetykin on jumittunut

Paineetykin voidaan irrottaa erikseen.

1. Jos säiliön vedenpinta on moottorin laipan yläpuolella, katkaise virta ja tyhjennä säiliö tyhjennysletkun avulla. Katso liitteen kuva 3.1.
2. Kierrä kansi auki. Käännä pikaliitintä 10 astetta myötäpäivään. Vedä koko paineetykin irti.
3. Tarkasta ja puhdista paineetykimen kalvo. Tarkasta ennen kannen asennusta, että paineetykin toimii oikein (paina kalvoa kevyesti).
4. Voitele moottorin laipassa olevan paineetykimen O-renkaan istukka, jotta asennus on helpompaa.

Hiilisuodatin

Varmista riittävä suodatus vaihtamalla hiilisuodatin kerran vuodessa.



Sololiftissä voi hiilisuodattimen asemesta käyttää myös tuuletusputkea. Tällöin tarvitaan myös ilmanpoistiventtiili. Tuotenumero: 98059587.

6. Laitteen vianetsintä

VAROITUS

Sähköisku



Kuolema tai vakava loukkaantuminen

- Varmista ennen laitteelle suoritettavia töitä, että verkkojännite on katkaistu eikä sitä voida epähuomiossa kytkeä päälle.

Katso myös kohta [5.3 Huolto-ohjeet](#).

Vika	Syy	Korjaus
1. Moottori ei käynnisty, kun säiliön pinnankorkeus saavuttaa käynnistystason.	a) Syöttöjännitevika.	Korjaa sähkönsyöttö.
	b) Sulake on palanut. Jos uusi sulake palaa heti, joko kaapeli tai moottori on viallinen.	Vaihda sulake. Mittaa kaapeli ja moottori. Jos kaapeli tai moottori on viallinen, vaihda vialliset osat.
	c) Juoksupyörä on jumittunut. Lämpösuojausjakytkin on lauennut.	Vapauta juoksupyörä ja odota, että moottori jäähtyy riittävästi ja lämpösuojausjakytkin palautuu.
	d) Painekeytkin on jumittunut.	Puhdista ja vapauta painekeytkin.
2. Moottori hurisee, mutta ei käy.	a) Juoksupyörä on jumittunut.	Vapauta juoksupyörä ja tarkasta, että se pyörii vapaasti.
	b) Moottori tai kondensaattori on viallinen.	Vaihda moottori tai kondensaattori.
3. Moottori käy jatkuvasti tai epäsäännöllisin välein.	a) Vettä vuotaa tuloliitännästä säiliöön.	Tarkasta, etteivät muut laitteet vuoda.
	b) Vettä vuotaa lähtöputkesta takaisin säiliöön.	Tarkasta takaiskuläppä.
	c) Painekeytkin on viallinen.	Vaihda painekeytkin.
4. Pumppu käy, mutta ei tuota nimellisvirtaamaa.	a) Pumppu tai säiliö on tukkeutunut.	Poista tukos.
	b) Pumpussa on ilmalukko tai pumppupesän ilmareikä on tukossa.	Tarkasta säiliön ilmanpoistiventtiilin toiminta. Tarkasta, ettei hiilisuo datin ole märkä. Tarkasta, ettei pumppupesän ilmareikä ole tukossa.
	c) Lähtöaukko tai -putki on tukossa.	Poista tukos. Tarkasta takaiskuläppä.
5. Pumppaamo poistaa vettä hitaasti.	a) Lähtöputki on liian pitkä tai siinä on liikaa mutkia.	Vai litse suurempi lähtöputki (enintään 32 mm). Vaihda tilalle putket, joissa on vähemmän mutkia. Loivenna mutkia.
	b) Pumppupesä vuotaa.	Vaihda pumppupesä (huolto-osa).
	c) Nesteosat ovat jumittuneet.	Tarkasta, että moottorin akseli pyörii vapaasti. Irrota moottorin laippa ja puhdista juoksupyörä.
6. Pumppaamo rämisee, mutta se pumppaa vettä.	a) Jokin vierasesine osuu juoksupyörään.	Poista vierasesine.
7. Säiliöstä tulee hajua.	a) Hiilisuo datin on liikainen.	Vaihda hiilisuo datin.

Vika	Syy	Korjaus
8. Suihkun tai muun alempiin tuloliitännöihin liitetyn laitteen vesi tyhjenee hitaasti. Vastavirtaus pumpaamosta.	a) Nesteosat ovat jumittuneet.	Tarkasta, että moottorin akseli pyörii vapaasti. Irrota moottorin laippa ja puhdista juoksupyörä.
	b) Käynnistystaso on muuttunut.	Tarkasta painekeytkin.
	c) Tuloputken halkaisija on liian pieni.	Käytä halkaisijaltaan suurempaa putkea.

7. Tekniset tiedot

Käyttöjännite

1 x 220-240 V - 10 %/+ 6 %, 50 Hz.

Tehonkulutus

280 W.

Tehokerroin

$\cos \varphi$ 0,90 / 0,95.

Nopeus

2 800 min⁻¹.

Nimellisvirta

1,3 A.

Eristysluokka

F.

Melutaso

< 70 dB(A) standardin 12050-2 mukaisesti.

Virtaama

Enintään 119 l/min.

Järjestelmäpaine

Pumpun maksiminostokorkeus: 5,5 m.

Järjestelmän maksiminostokorkeus: 4,5 m.



Järjestelmäpaine ei saa ylittää 4,5 m:n nostokorkeutta, jotta järjestelmään kytketyt saniteettilaitteet voivat tyhjentyä.

Virtakaapeli

1,2 m, 0,75 mm² (H05VV-F-3G).

Nettopaino

4,3 kg.

Käynnistys- ja pysäytystasot

Käynnistystaso: 58 mm pohjasta.

Pysäytystaso: 35 mm pohjasta.

Nesteen lämpötila

50 °C.

Ympäristölämpötila

+5 °C ... +35 °C.

Käyttö

S3 - 50 % - 1 minuutti (30 sekuntia päällä ja 30 sekuntia pois päältä).

Merkintä



Hyväksynnät



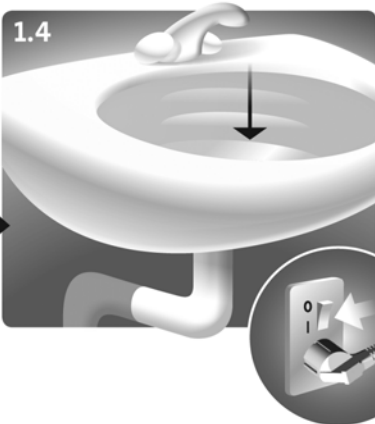
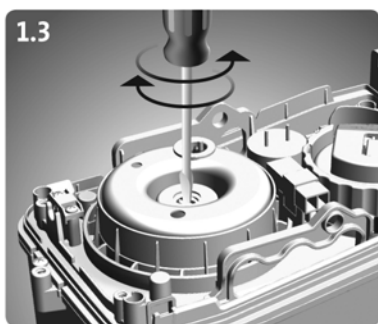
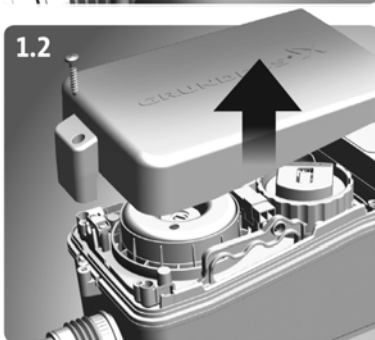
8. Laitteen hävittäminen

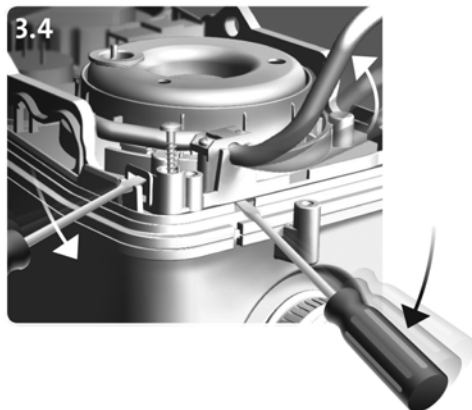
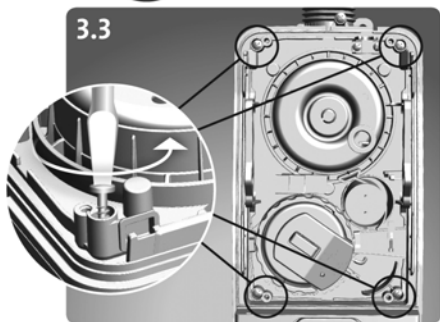
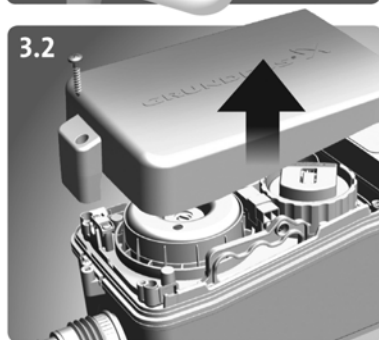
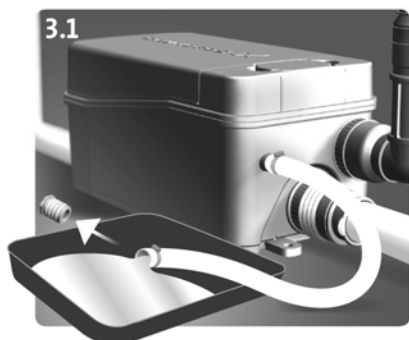
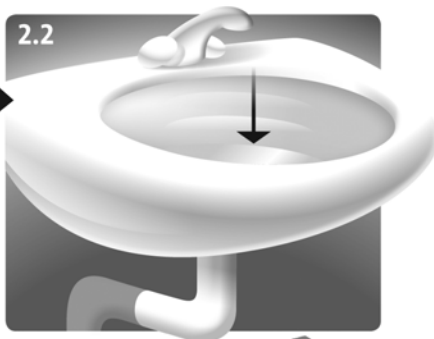
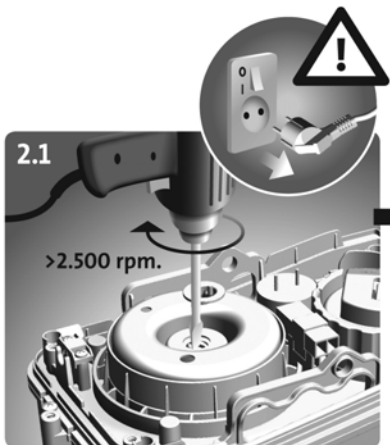
Tämä tuote tai sen osat on hävitettävä ympäristöystävällisellä tavalla:

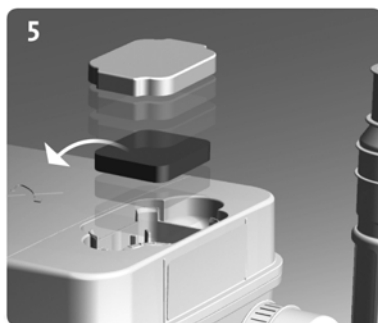
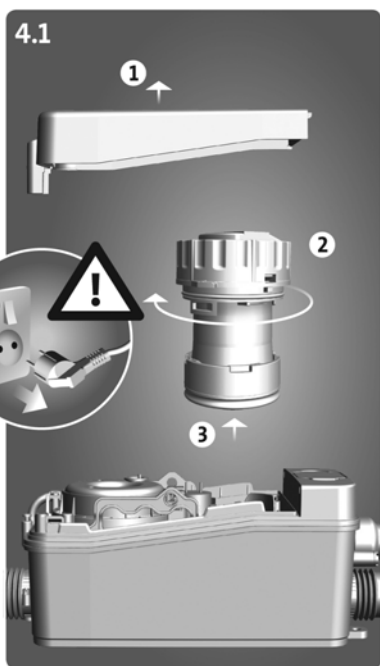
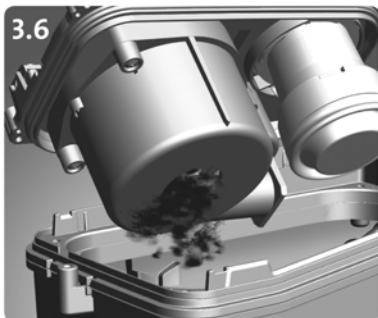
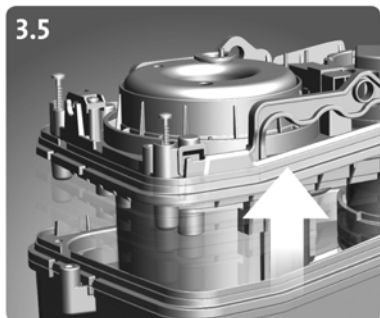
1. Käytä yleisiä tai yksityisiä jätekeräilyä palveluja.
2. Ellei tämä ole mahdollista, ota yhteys lähimpään Grundfos-yhtiöön tai -huoltoilikeeseen.



Yliuksattu roskakorikuvake laitteessa tarkoittaa, että laite on hävitettävä erillään kotitalousjätteestä. Kun tällä symbolilla merkityn laitteen käyttöikä päättyy, vie laite asianmukaiseen SER-keräyspisteeseen. Lajittelemalla ja kierättämällä tällaiset laitteet suojelet luontoa ja samalla edistät myös ihmisten hyvinvointia.







Argentina

Bombas GRUNDFOS de Argentina S.A.
Ruta Panamericana km. 37.500 Centro
Industrial Garin
1619 Garin Pcia. de B.A.
Phone: +54-3327 414 444
Telefax: +54-3327 45 3190

Australia

GRUNDFOS Pumps Pty. Ltd.
P.O. Box 2040
Regency Park
South Australia 5942
Phone: +61-8-8461-4611
Telefax: +61-8-8340 0155

Austria

GRUNDFOS Pumpen Vertrieb
Ges.m.b.H.
Grundfosstraße 2
A-5082 Grödig/Salzburg
Tel.: +43-6246-883-0
Telefax: +43-6246-883-30

Belgium

N.V. GRUNDFOS Bellux S.A.
Boomsesteenweg 81-83
B-2630 Aartselaar
Tél.: +32-3-870 7300
Télécopie: +32-3-870 7301

Belarus

Представительство ГРУНДФОС в
Минске
220125, Минск
ул. Шафарнянская, 11, оф. 56, БЦ
«Порт»
Тел.: +7 (375 17) 286 39 72/73
Факс: +7 (375 17) 286 39 71
E-mail: minsk@grundfos.com

Bosnia and Herzegovina

GRUNDFOS Sarajevo
Zmaja od Bosne 7-7A,
BH-71000 Sarajevo
Phone: +387 33 592 480
Telefax: +387 33 590 465
www.ba.grundfos.com
e-mail: grundfos@bih.net.ba

Brazil

BOMBAS GRUNDFOS DO BRASIL
Av. Humberto de Alencar Castelo
Branco, 630
CEP 09850 - 300
São Bernardo do Campo - SP
Phone: +55-11 4393 5533
Telefax: +55-11 4343 5015

Bulgaria

Grundfos Bulgaria EOOD
Slatina District
Iztochna Tangenta street no. 100
BG - 1592 Sofia
Tel. +359 2 49 22 200
Fax. +359 2 49 22 201
email: bulgaria@grundfos.bg

Canada

GRUNDFOS Canada Inc.
2941 Brighton Road
Oakville, Ontario
L6H 6C9
Phone: +1-905 829 9533
Telefax: +1-905 829 9512

China

GRUNDFOS Pumps (Shanghai) Co. Ltd.
10F The Hub, No. 33 Suhong Road
Minhang District
Shanghai 201106
PRC
Phone: +86 21 612 252 22
Telefax: +86 21 612 253 33

COLOMBIA

GRUNDFOS Colombia S.A.S.
Km 1.5 vía Siberia-Cota Conj. Potrero
Chico,
Parque Empresarial Arcos de Cota Bod.
1A.
Cota, Cundinamarca
Phone: +57(1)-2913444
Telefax: +57(1)-8764586

Croatia

GRUNDFOS CROATIA d.o.o.
Buzinski prilaz 38, Buzin
HR-10010 Zagreb
Phone: +385 1 6595 400
Telefax: +385 1 6595 499
www.hr.grundfos.com

GRUNDFOS Sales Czechia and Slovakia s.r.o.

Čajkovského 21
779 00 Olomouc
Phone: +420-585-716 111

Denmark

GRUNDFOS DK A/S
Martin Bachs Vej 3
DK-8850 Bjerringbro
Tlf.: +45-87 50 50 50
Telefax: +45-87 50 51 51
E-mail: info_GDK@grundfos.com
www.grundfos.com/DK

Estonia

GRUNDFOS Pumps Eesti OÜ
Peterburi tee 92G
11415 Tallinn
Tel: + 372 606 1690
Fax: + 372 606 1691

Finland

OY GRUNDFOS Pumput AB
Trukkikuja 1
FI-01360 Vantaa
Phone: +358-(0) 207 889 500

France

Pompes GRUNDFOS Distribution S.A.
Parc d'Activités de Chesnes
57, rue de Malacombe
F-38290 St. Quentin Fallavier (Lyon)
Tél.: +33-4 74 82 15 15
Télécopie: +33-4 74 94 10 51

Germany

GRUNDFOS GMBH
Schlüterstr. 33
40699 Erkrath
Tel.: +49-(0) 211 929 69-0
Telefax: +49-(0) 211 929 69-3799
e-mail: infoservice@grundfos.de
Service in Deutschland:
e-mail: kundendienst@grundfos.de

Greece

GRUNDFOS Hellas A.E.B.E.
20th km. Athinon-Markopoulou Av.
P.O. Box 71
GR-19002 Peania
Phone: +0030-210-66 83 400
Telefax: +0030-210-66 46 273

Hong Kong

GRUNDFOS Pumps (Hong Kong) Ltd.
Unit 1, Ground floor
Siu Wai Industrial Centre
29-33 Wing Hong Street &
68 King Lam Street, Cheung Sha Wan
Kowloon
Phone: +852-27861706 / 27861741
Telefax: +852-27858664

Hungary

GRUNDFOS Hungária Kft.
Tópark u. 8
H-2045 Törökbálint,
Phone: +36-23 511 110
Telefax: +36-23 511 111

India

GRUNDFOS Pumps India Private
Limited
118 Old Mahabalipuram Road
Thoraiakkam
Chennai 600 096
Phone: +91-44 2496 6800

Indonesia

PT. GRUNDFOS POMPA
Graha Intirub Lt. 2 & 3
Jln. Cililitan Besar No.454. Makasar,
Jakarta Timur
ID-Jakarta 13650
Phone: +62 21-469-51900
Telefax: +62 21-460 6910 / 460 6901

Ireland

GRUNDFOS (Ireland) Ltd.
Unit A, Merrywell Business Park
Ballymount Road Lower
Dublin 12
Phone: +353-1-4089 800
Telefax: +353-1-4089 830

Italy

GRUNDFOS Pompe Italia S.r.l.
Via Gran Sasso 4
I-20060 Truccazzano (Milano)
Tel.: +39-02-95838112
Telefax: +39-02-95309290 / 95838461

Japan

GRUNDFOS Pumps K.K.
1-2-3, Shin-Miyakoda, Kita-ku,
Hamamatsu
431-2103 Japan
Phone: +81 53 428 4760
Telefax: +81 53 428 5005

Korea

GRUNDFOS Pumps Korea Ltd.
6th Floor, Aju Building 679-5
Yeoksam-dong, Kangnam-ku, 135-916
Seoul, Korea
Phone: +82-2-5317 600
Telefax: +82-2-5633 725

Latvia

SIA GRUNDFOS Pumps Latvia
Deglava biznesa centrs
Augusta Deglava iela 60, LV-1035, Rīga,
Tālr.: + 371 714 9640, 7 149 641
Faks: + 371 914 9646

Lithuania

GRUNDFOS Pumps UAB
Smolensko g. 6
LT-03201 Vilnius
Tel: + 370 52 395 430
Fax: + 370 52 395 431

Malaysia

GRUNDFOS Pumps Sdn. Bhd.
7 Jalan Peguam U1/25
Glenmarie Industrial Park
40150 Shah Alam
Selangor
Phone: +60-3-5569 2922
Telefax: +60-3-5569 2866

Mexico

Bombas GRUNDFOS de México S.A. de
C.V.
Boulevard TLC No. 15
Parque Industrial Stiva Aeropuerto
Apodaca, N.L. 66600
Phone: +52-81-8144 4000
Telefax: +52-81-8144 4010

Netherlands

GRUNDFOS Netherlands
Veluwezoom 35
1326 AE Almere
Postbus 22015
1302 CA ALMERE
Tel.: +31-88-478 6336
Telefax: +31-88-478 6332
E-mail: info_gnl@grundfos.com

New Zealand

GRUNDFOS Pumps NZ Ltd.
17 Beatrice Tinsley Crescent
North Harbour Industrial Estate
Auckland
Phone: +64-9-415 3240
Telefax: +64-9-415 3250

Norway

GRUNDFOS Pumper A/S
Strømsveien 344
Postboks 235, Leirdal
N-1011 Oslo
Tlf.: +47-22 90 47 00
Telefax: +47-22 32 21 50

Poland

GRUNDFOS Pompy Sp. z o.o.
ul. Klonowa 23
Baranowo k. Poznań
PL-62-081 Przeźmierowo
Tel: (+48-61) 650 13 00
Fax: (+48-61) 650 13 50

Portugal

Bombas GRUNDFOS Portugal, S.A.
Rua Calvet de Magalhães, 241
Apartado 1079
P-2770-153 Paço de Arcos
Tel.: +351-21-440 76 00
Telefax: +351-21-440 76 90

Romania

GRUNDFOS Pompe România SRL
Bd. Biruintei, nr 103
Pantelimon county Ilfov
Phone: +40 21 200 4100
Telefax: +40 21 200 4101
E-mail: romania@grundfos.ro

Russia

ООО Грундфос Россия
ул. Школьная, 39-41
Москва, RU-109544, Russia
Тел. (+7) 495 564-88-00 (495)
737-30-00
Факс (+7) 495 564 8811
E-mail grundfos.moscow@grundfos.com

Serbia

Grundfos Srbija d.o.o.
Omladinskih brigada 90b
11070 Novi Beograd
Phone: +381 11 2258 740
Telefax: +381 11 2281 769
www.rs.grundfos.com

Singapore

GRUNDFOS (Singapore) Pte. Ltd.
25 Jalan Tukang
Singapore 619264
Phone: +65-6681 9688
Telefax: +65-6681 9689

Slovakia

GRUNDFOS s.r.o.
Prievozská 4D
821 09 BRATISLAVA
Phona: +421 2 5020 1426
sk.grundfos.com

Slovenia

GRUNDFOS LJUBLJANA, d.o.o.
Leskokoška 9e, 1122 Ljubljana
Phone: +386 (0) 1 568 06 10
Telefax: +386 (0) 1 568 06 19
E-mail: tehnika-si@grundfos.com

South Africa

Grundfos (PTY) Ltd.
16 Lascelles Drive, Meadowbrook Estate
1609 Germiston, Johannesburg
Tel.: (+27) 10 248 6000
Fax: (+27) 10 248 6002
E-mail: lgradidge@grundfos.com

Spain

Bombas GRUNDFOS España S.A.
Camino de la Fuentecilla, s/n
E-28110 Algete (Madrid)
Tel.: +34-91-848 8800
Telefax: +34-91-628 0465

Sweden

GRUNDFOS AB
Box 333 (Lunnagårdsgatan 6)
431 24 Mölndal
Tel.: +46 31 332 23 000
Telefax: +46 31 331 94 60

Switzerland

GRUNDFOS Pumpen AG
Bruggacherstrasse 10
CH-8117 Fällanden/ZH
Tel.: +41-44-806 8111
Telefax: +41-44-806 8115

Taiwan

GRUNDFOS Pumps (Taiwan) Ltd.
7 Floor, 219 Min-Chuan Road
Taichung, Taiwan, R.O.C.
Phone: +886-4-2305 0868
Telefax: +886-4-2305 0878

Thailand

GRUNDFOS (Thailand) Ltd.
92 Chaloein Phrakiat Rama 9 Road,
Dokmai, Pravej, Bangkok 10250
Phone: +66-2-725 8999
Telefax: +66-2-725 8998

Turkey

GRUNDFOS POMPA San. ve Tic. Ltd.
Sti.
Gebze Organize Sanayi Bölgesi
İhsan dede Caddesi,
2. yol 200. Sokak No. 204
41490 Gebze/ Kocaeli
Phone: +90 - 262-679 7979
Telefax: +90 - 262-679 7905
E-mail: satis@grundfos.com

Ukraine

Бізнес Центр Європа
Столичне шосе, 103
м. Київ, 03131, Україна
Телефон: (+38 044) 237 04 00
Факс.: (+38 044) 237 04 01
E-mail: ukraine@grundfos.com

United Arab Emirates

GRUNDFOS Gulf Distribution
P.O. Box 16768
Jebel Ali Free Zone
Dubai
Phone: +971 4 8815 166
Telefax: +971 4 8815 136

United Kingdom

GRUNDFOS Pumps Ltd.
Grovebury Road
Leighton Buzzard/Beds. LU7 4TL
Phone: +44-1525-850000
Telefax: +44-1525-850011

U.S.A.

GRUNDFOS Pumps Corporation
9300 Loiret Blvd.
Lenexa, Kansas 66219
Phone: +1-913-227-3400
Telefax: +1-913-227-3500

Uzbekistan

Grundfos Tashkent, Uzbekistan The Rep-
resentative Office of Grundfos Kazakhstan
in Uzbekistan
38a, Oybek street, Tashkent
Телефон: (+998) 71 150 3290 / 71 150
3291
Факс: (+998) 71 150 3292

Addresses Revised 15.01.2019

be think innovate

97781574 0219

ECM: 1253317

Trademarks displayed in this material, including but not limited to Grundfos, the Grundfos logo and "be think innovate" are registered trademarks owned by The Grundfos Group. All rights reserved. © 2019 Grundfos Holding A/S, all rights reserved.

www.grundfos.com

GRUNDFOS 