

HK SC

Käyttö- ja asennusohje FI

Användar- och installatörshandbok SE
Varmvattenberedare

Sisältö / Innehåll

Suomeksi

Tärkeää _____	4
Käyttäjälle _____	6
Asentajalle _____	8
Tekniset tiedot _____	13

Svenska

Viktig information _____	15
Till användaren _____	17
Till installatören _____	19
Tekniska uppgifter _____	24

Tärkeää

Turvallisuustiedot

Tässä käsikirjassa selostetaan asennus- ja huoltotoimenpiteitä, jotka tulisi teettää ammattilaisella.

Käsikirja tulee jättää asiakkaalle.

Tätä laitetta saavat käyttää yli 8-vuotiaat lapset ja henkilöt, joiden fyysiset, aistivaraiset tai henkiset kyvyt ovat rajoittuneet tai joilla ei ole riittävästi kokemusta tai tietoa, jos heille on opastettu tai kerrottu laitteen turvallinen käyttö ja he ymmärtävät laitteen käyttöön liittyvät vaaratekijät. Älä anna lasten leikkiä laitteella. Lapset eivät saa puhdistaa tai huoltaa laitetta valvomatta.

Pidätämme oikeudet rakennemuutoksiin.

Kierrätys



Anna tuotteen asentaneen asentajan tai jäteaseman huolehtia pakkauksen hävittämisestä.

Kun tuote poistetaan käytöstä, sitä ei saa hävittää tavallisen talousjätteen mukana. Se tulee toimittaa jäteasemalle tai jälleenmyyjälle, joka tarjoaa tämäntyyppisen palvelun.

Tuotteen asianmukaisen hävittämisen laiminlyönti aiheuttaa käyttäjälle voimassa olevan lainsäädännön mukaiset hallinnolliset seuraamukset.

Symbolit



HUOM!

Tämä symboli merkitsee ihmistä tai konetta uhkaavaa vaaraa.



MUISTA!

Tämä symboli osoittaa tärkeän tiedon, joka pitää ottaa huomioon laitteistoa asennettaessa tai huollettaessa.

Merkintä

CE CE-merkintä on pakollinen useimmille EU:n alueella myytävälle tuotteille valmistusajankohdasta riippumatta.

IP24 Sähkötekniisten laitteiden koteloinnin luokittelu.

Yleistä

Sarjanumero

Sarjanumero on etuluukun oikeassa alakulmassa.



MUISTA!

Ilmoita aina tuotteen sarjanumero vikailmoitusta tehtäessä.

Asennusten tarkastus

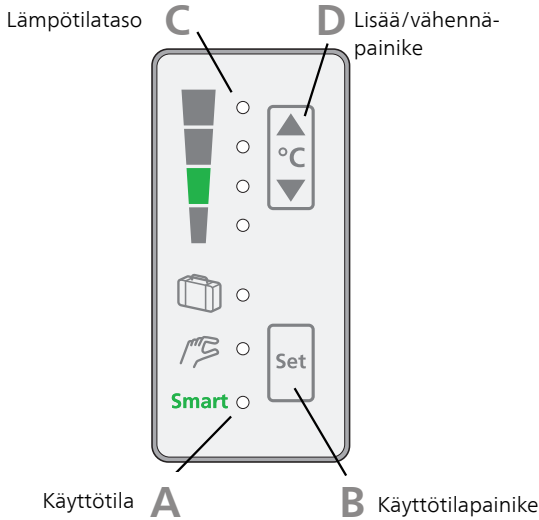
Lämmitysjärjestelmä on tarkastettava ennen käyttöönottoa voimassa olevien määräysten mukaan. Tarkastuksen saa tehdä vain tehtävään pätevä henkilö.

✓	Kuvaus	Huomautus	Allekirjoitus	Päiväys
	Käyttövesi (sivu 10)			
	Sulkuventtiilit			
	Sekoitusventtiili			
	Kylmä vesi (sivu 10)			
	Sulkuventtiilit			
	Takaikkuventtiili			
	Varoventtiili			
	Sähkö (sivu 10)			
	Kytetty syöttö			

Käyttäjälle

Ohjaus - Johdanto

Etupaneeli



A Käyttötila

Valittavana on 3 käyttötilaa:

- Smart-tila (Smart)
- Manuaaltila (hand icon)
- Lomatila (box icon)

Sininen tilamerkkivalo näyttää valitun käyttötilan.

B Käyttötilapainike

Käyttötila vaihdetaan käyttötilapainikkeelle.

C Lämpötilataso

Oranssi merkkivalo ilmaisee lämminvesivaraajan lämpötilatason.

Se:

- palaa kun lämpötila on saavutettu
- vilkkuu, kun sähkövastus lämmittää

D Lisää/vähennä-painike

Lisää/vähennä-painiketta käytetään lämpötilan muuttamiseen.

Lapsilukko

Lapsilukko kytketään päälle ja pois painamalla samanaikaisesti Käyttötila ja Pienennä-painikkeita. Lapsilukon päälläolo ilmaistaan niin, että kaksi ylintä lämpötilatason merkkivaloa vilkkuu.

Ohjaus

Käyttötila

Säätöalue: smart, manuaali ja loma

Tehdasasetus: smart

Smart: Smart-tilassa lämpötila ja siten käyttövesimäärä sovitetaan edellisviikon vastaavan ajan kulutukseen. Jos käyttövesitarve on suurempi, käyttövettä on käytettävissä tietty lisämäärä.

Jos tiedetään etukäteen, että käyttövesitarve on suurempi, varaaja voidaan helposti valmistella siihen valitsemalla korkeampi lämpötilataso lisää-painikkeella. Varaaja nostaa silloin lämpötilaa, mutta muistaa myös edellisviikon kulutuksen. Palaa alkuperäiseen arvoon painamalla vähennä-painiketta. Seuraavalla viikolla varaaja muistaa minä ajankohtina lämpötiloja muutettiin ja käyttää silloin samoja arvoja.

Smart-käyttötilassa ja vihreällä lämpötila-alueella lämminvesivaraaja tarjoaa energiatarran mukaiset energiansäästöt ja täyttää Ecodesign-direktiivin vaatimukset.

Manuaaltila: Manuaaltilassa vesi lämmitetään asetettuun lämpötilaan, minkä jälkeen varaaja yrittää pitää tämän lämpötilan.

Lomatila: Lomatilassa käyttövesi pidetään alimmassa lämpötilassa, jossa ei ole jäätymisriskiä. Tässä tilassa ei voi valita tiettyä lämpötilaa.

Lämpötilataso

Säätöalue: 60, 65, 70 ja 75 °C

Tehdasasetus: 65 °C

Valittavien tilojen erona on käyttöveden lämpötila. Korkeammalla lämpötilalla käyttövesi riittää pitempään.

Ajoittainen korotus

Varaajan bakteerikasvun estämiseksi käyttöveden lämpötilaa korotetaan säännöllisin väliajoin.

Huolto

Varoventtiili

Varoventtiili päästää joskus vettä, kun lämmintä vettä on laskettu. Tämä johtuu siitä, että varaajaan täytetty kylmä vesi laajenee lämmitessään, jolloin varaajan sisäinen paine kasvaa ja varoventtiili aukeaa.

Varoventtiili pitää tarkastaa säännöllisesti tukkeutumisen estämiseksi (noin 4 kertaa vuodessa).

Tee tarkastus seuraavasti:

1. Avaa venttiili kiertämällä säätöpyörää varovasti vastapäivään.
2. Tarkasta, että venttiilin läpi virtaa vettä.
3. Sulje venttiili vapauttamalla se. Ellei se sulkeudu automaattisesti vapautettaessa, kierrä sitä hieman vastapäivään.

Ellei näin käy, varoventtiili on viallinen ja se pitää vaihtaa.

Tyhjennys

1. Katkaise lämminvesivaraajan jännitteensyöttö.
2. Sulje sulkuventtiili (QM35) (kierrätä vastapäivään).
3. Avaa sekoitusventtiili (FQ1) kokonaan (kierrä vastapäivään).
4. Avaa varoventtiili (FL1) (kierrä hitaasti vastapäivään, kunnes se jää yläasentoon).



HUOM!

Vesi tyhjennetään varoventtiilin ylivuotoputken kautta. Varo vesiroiskeita. Palovammavaara.

5. Päästä järjestelmään ilmaa avaamalla lämminvesihana. Jos tämä ei riitä, avaa sekoitusventtiilin putkiliitos (merkitty VV).

HK SC:n nopeampaa tyhjennystä varten: Avaa ilmausruvia (QM5) muutama kierros. Ruuvien vierestä saattaa valua hieman vettä.

Toimenpiteet käyttöhäiriöiden yhteydessä



HUOM!

Sähköasennukset ja mahdolliset huollot saa tehdä vain valtuutetun sähköasentajan valvonnassa ja voimassa olevien sähköturvallisuusmääräysten mukaisesti.

Ellei vesi lämpene, tarkasta sähkökeskuksen varokkeet. Ellei varokkeita ole lauennut, syynä voi olla se, että lämpötilanrajoitin on lauennut lämminvesivaraajaan tulleen vian vuoksi. Kun vika on korjattu, rajoitin voidaan palauttaa.

Huolto

Jos laitteisto kaipaa huoltoa, ota yhteys asentajaan. Valmistenumero (PF3) (14 numeroinen) ja asennuspäivä pitää aina mainita kaikissa yhteydenotoissa.

Asentajalle

Yleistä

HK SC on sähkötoiminen lämminvesivaraaja, jonka ohjaus minimoi sähkökulutuksen. Se on tarkoitettu asennettavaksi esim. pesutupaan tai apukeittiöön.

Lämminvesivaraajassa on älykäs termostaatti, joka oppii edellisen viikon vedenkulutuksen ja sovittaa seuraavalla viikolla lämminvesivaraajan lämpötilan sen mukaan energiankulutuksen minimoimiseksi.

"Lomatila" tarjoaa lisää energiansäästömahdollisuuksia ja SMART-tila on sovitettu EU:n mahdollisimman vähän resursseja kuluttavaa vedenlämmitystä koskeviin vaatimuksiin.

HK SC:n paineastia on valmistettu ruostumattomasta teräksestä ja siitä on saatavana kolme eri kokoa.

Paineastia on suunniteltu ja valmistettu 10 baarin varokelpaineelle.

Vesisäiliö on lämpöeristetty tehokkaasti EPS:llä (ympäristöystävällinen solumuovi).

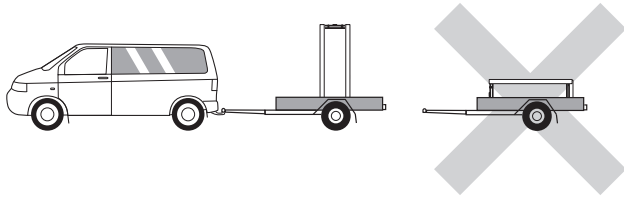
Ulkokotelo on jauhemaalattua teräspeltiä ja takalevy galvanoitua teräspeltiä.

Sähkövastus on asennettu laipalla Ø 80 mm asennusaukkoon, mikä helpottaa sen irrotusta sekä mahdollistaa säiliön sisäpuolen tarkastuksen ja puhdistuksen.

Täydellinen valmiiksi tehtaassa asennettu venttiilivarustus: sekoitusventtiili, takaiskuventtiili, alipaineventtiili (vain CU), varo-/laskuventtiili sekä sulkuventtiili.

Kuljetus

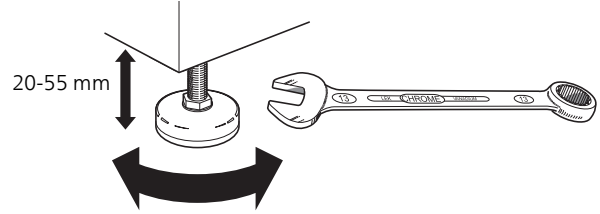
HK SC on kuljetettava ja sitä on säilytettävä pystyasennossa ja kuivassa. Sisäänkuljetusta varten HK SC voidaan kuitenkin kallistaa varovasti selälleen.



Asennus

Lämminvesivaraajan saa asentaa vain pystyasentoon.

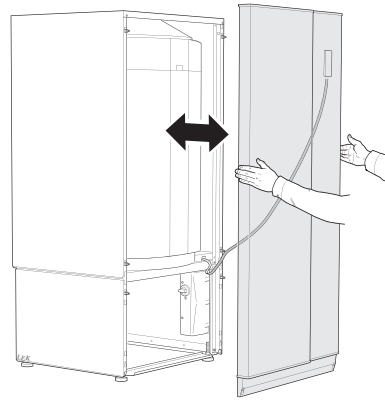
Aseta HK SC vakaalle alustalle, joka kestää sen painon, mieluiten betonilattialle tai -jalustalle. Säädä laite vaakasuoraan ja vakaaseen asentoon säätöjaloilla.



HK SC:n asennustilan on oltava lämmitetty ja siinä on oltava lattiakaivo.

Luukkujen irrotus

Etuluukku



Vedä luukku suoraan ulos.



MUISTA!

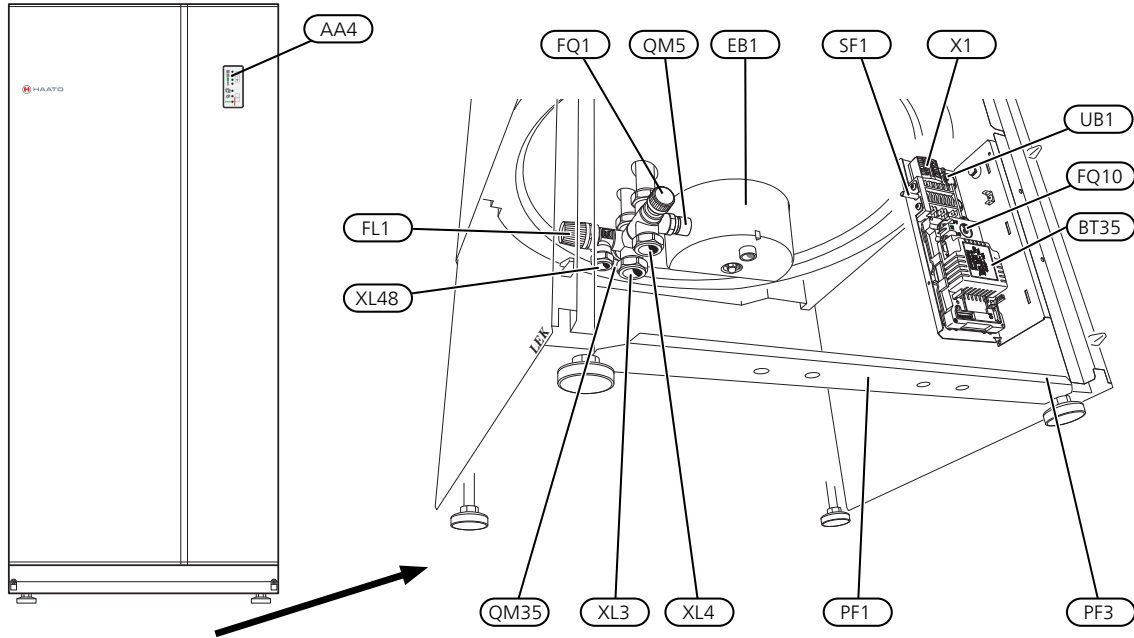
Näyttökaapeli on asennettu etuluukkuun, ja sitä voi siksi nostaa ulos vain 0,5 m. Jos luukku pitää ottaa pois, pitää koko kaapeli irrottaa. Irrota kolme ruuvia näytön takasivulta, ota näyttö eteenpäin irti luukusta ja kierrä sitä niin, että voit pujottaa sen aukosta.

Sivupellit

Sivupeltien alaosa voidaan irrottaa asennustyön ajaksi. Tämä helpottaa käsiksi pääsyä sivuilta. Sivupellit voidaan asentaa takaisin myös ahtaissa tiloissa.

Komponenttien sijainti

HK SC, ruostumaton



Putkiliitännät

XL3	Kylmävesiliitäntä puserrusliitin Ø22 mm
XL4	Käyttövesiliitäntä puserrusliitin Ø22 mm
XL48	Varoventtiiliitäntä puserrusliitin Ø15 mm

LVI-komponentit

FL1	Varoventtiili/tyhjennysventtiili
FQ1	Sekoitusventtiili
QM5	Ilmausruuvi
QM35	Sulkuventtiili, kylmävesi ¹

Sähkökomponentit

AA4	Näyttö
BT35	Elektroninen termostaatti
EB1	Sähkövastus
FQ10	Lämpötilarajoin ¹
FQ10-BT8	Lämpötila-anturi, lämpötilarajoin ¹

Muut

PF1	Tyypikilpi (jalustassa etuluukun takana)
PF3	Sarjanumerokilpi (jalustassa etuluukun takana)
UB1	Kaapeliläpivienti, syöttöjohdot
UL1	Säätöjalat

¹Ei näy kuvassa

Komponenttikaavion merkinnät standardin IEC 81346-1 ja 81346-2 mukaan.

Putkiasennus

Yleistä

Putkiasennukset on tehtävä voimassa olevien määräysten mukaisesti.

Lämminvesivaraajan jalka on reilun kokoinen ja mahdollistaa näin piilotetun putkiasennuksen. Putket voidaan vetää suoraan lattiasta tai katon läpi (takalevyn aukon kautta). Myös jakoputki voidaan asentaa jalustaan.

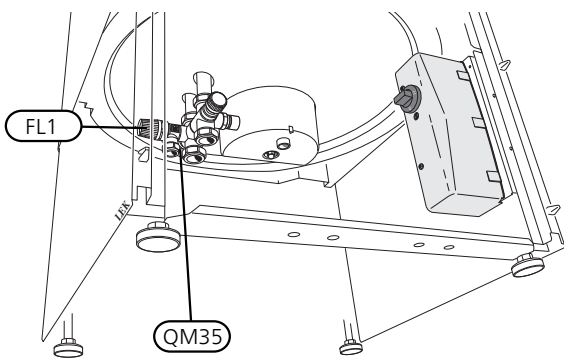
Venttiiliryhmä ei saa käyttää ulkoiseen asennukseen, siirtää ulos tai jakaa. Sekoitusventtiili (FQ1) säädetään haluttuun lämpimän käyttöveden lämpötilaan. Lämpötilaa nostetaan kiertämällä sekoitusventtiilin säätöpyörää vastapäivään. Säättöalue 40 – 65 °C. Käytettäessä muoviputkea tai hehkutettua kupariputkea pitää käyttää sisäpuolista tukiholkkia. Varoventtiilistä johdetaan ylivuotoputki viemäriin. Ylivuotoputken pitää olla saman kokoinen kuin varoventtiilin liitäntä. Ylivuotoputken pitää kaataa koko matka lattiakaivoon asti vesitaskujen välttämiseksi, eikä se saa päästä jäätymään. Putken pää pitää jättää näkyville eikä sitä saa asettaa sähkökomponenttien läheisyyteen.

Varmista, että tuleva vesi on puhdasta. Oma kaivoa käytettäessä järjestelmään on ehkä asennettava vedensuodatin.

Jos olet epävarma, ota yhteyttä putkiasentajaan tai katso voimassa olevat asetukset.

Täyttö ja ilmaus

1. Varmista, että varoventtiili (FL1) on suljettu.
2. Avaa sulkuventtiili (QM35).
3. Avaa kuumavesihanana.
4. Kun lämminvesihanasta tulevassa vedessä ei ole enää ilmakuplia, lämminvesivaraaja on täynnä ja hanan voi sulkea.



Sähköasennus



HUOM!

Sähköasennukset ja mahdolliset huollot saa tehdä vain valtuutetun sähköasentajan valvonnassa ja voimassa olevien sähköturvallisuusmääräysten mukaisesti.

Sähkölaitteet on valmiiksi kytketty tehtaalla.

- HK SC voidaan kytkeä jännitteelle 1x230V tai 2x400V.
- Kun kaapelit vedetään HK SC-malliin, tulee käyttää läpiviientä UB1 (merkitty kuvassa).



HUOM!

Katkaisinta (SF1) ei saa asettaa asentoon "I" tai "II" ennen veden täyttöä. Lämpötilarajoinin, termostaatti ja sähkövastus voivat muuten vahingoittua.

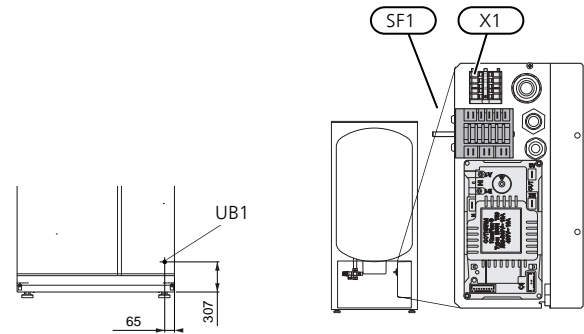


HUOM!

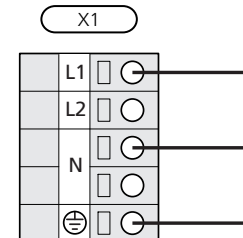
Lämminvesivaraajan pitää olla kokonaan täytetty vedellä ennen kuin sähkön voi kytkeä päälle.

Sähköliitäntä

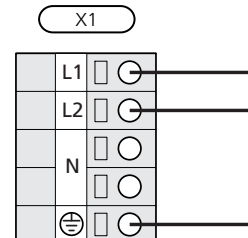
Kytke jännitteensyöttö liitinrimaan (X1) turvakytkimen (SF1) kautta.



1x230V kytkentä



Liitäntä 2x400V



Huolto

Huoltotoimenpiteet

Varoventtiili

Katso varoventtiilin tarkastus luvusta "Tarkastus ja hoito" sivulla 6.

Tyhjennys

Katso lämminvesivaraajan tyhjennys luvusta "Tarkastus ja hoito" sivulla 7.

Lämpötilarajoittimen palautus

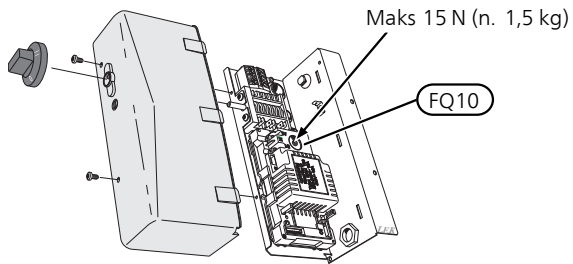


HUOM!

Sähköasennukset ja mahdolliset huollot saa tehdä vain valtuutetun sähköasentajan valvonnassa ja voimassa olevien sähköturvallisuusmääräysten mukaisesti.

Jos lämpötilarajoitin on lauennut, lämminvesivaraajan pitää antaa jäähtyä vähintään tunnin ajan ennen kuin sen saa palauttaa.

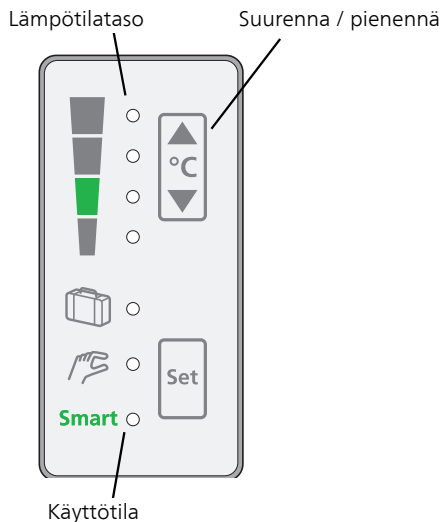
1. Irrota muovikansi.
2. Paina kevyesti lämpötilarajoittimen painiketta (FQ10).



Häiriöt

Useimmissa tapauksissa lämminvesivaraaja havaitsee toimintahäiriön (toimintahäiriö voi heikentää käyttövesimukavuutta) ja osoittaa sen näytössä näkyvällä hälytyksellä.

Hälytysten käsittely



Hälytyksen yhteydessä on ilmennyt jokin toimintahäiriö. Tämä osoitetaan vilkkuvilla tilamerkkivaloilla.

Hälytys

Kaikki neljä oranssia lämpötilan merkkivaloa vilkkuu vuorotellen

- HK SC:n vedenkorkeus on liian matala
 - Katkaise lämminvesivaraajan jännitteensyöttö.
 - Täytä varaaja (katso sivu 10).
 - Kytke varaaja päälle.
 - Kuittaa hälytys painamalla samanaikaisesti suurena/pienennä painikkeita.

Kolme oranssia lämpötilan merkkivaloa vilkkuu vuorotellen

- Sähkövastus viallinen.
- Termostaatti viallinen.

Kaikki kolme sinistä käyttötilan merkkivaloa vilkkuu vuorotellen

- Ota yhteys huoltoon.

Vianetsintä

Jos toimintahäiriötä ei näytetä etupaneelissa, noudata seuraavia ohjeita:

Perustoimenpiteet

Aloita tarkastamalla seuraavat mahdolliset vikalähteet:

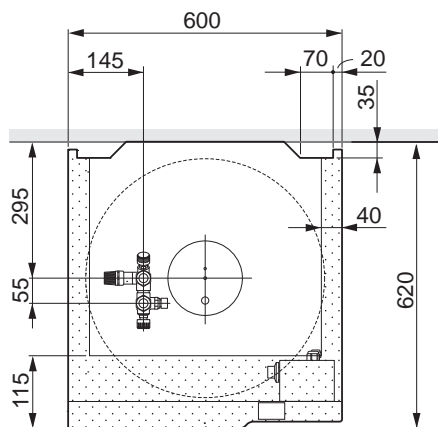
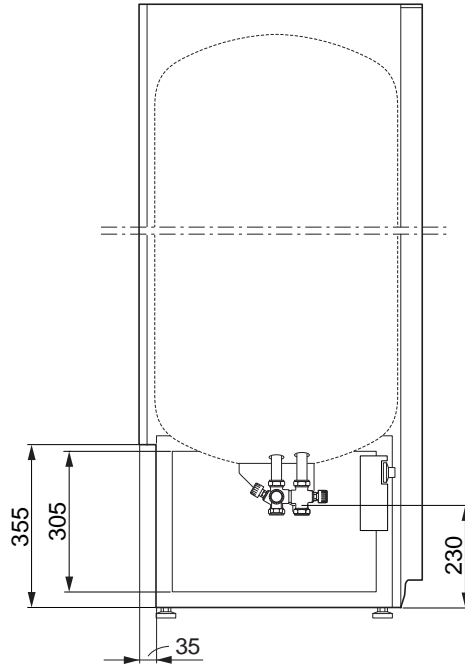
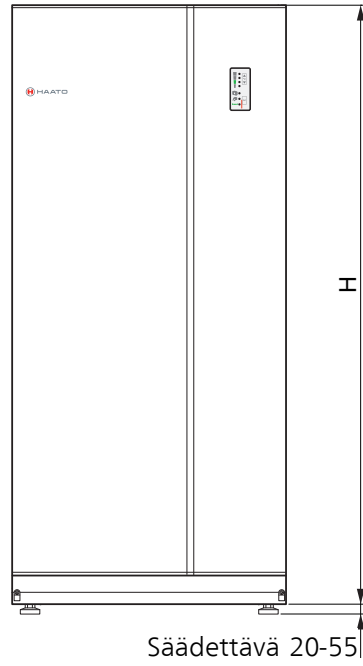
- HK SC:n syöttökaapeli on kytketty.
- Valittu käyttötila.
- Valittu lämpötilataso.
- Talon ryhmä- tai päävarokkeet.
- Talon vikavirtakytkin.
- Lämminvesivaraajan lämpötilanrajoitin (FQ10).

Käyttövesi liian kylmää tai ei käyttöväettä

- Suljettu tai pienelle säädetyt lämminvesivaraajan täyttöventtiili (QM10).
 - Avaa venttiili.
- Sekoitusventtiilin (FQ1) asetus liian alhainen.
 - Säädä sekoitusventtiili.
- Suuri lämpimän käyttöveden kulutus.
 - Odota kunnes käyttövesi on lämmennyt. Lämpötila nousee yhden portaan (varaajan koosta riippuen) noin tunnissa, jos varaaja on lämmin ja jopa 8 tuntia, jos varaaja on kylmä.
- Liian alhainen käyttövesiasetus.
 - Valitse korkeampi lämpötila lisää/vähennä-painikkeella.
- Lomatila valittu.
 - Valitse Smart- tai manuaalitila.
- Pieni käyttöveden kulutus edellisviikolla.
 - Jos käyttöveden kulutus on ollut vähäistä ilman, että lomatila on ollut valittuna, HK SC tuottaa tavallista vähemmän käyttöväettä. Katkaise lämminvesivaraajan jännitteensyöttö muistin nollaamiseksi.

Tekniset tiedot

Mitat



Vältä vetämästä putkia merkitylle alueelle

Korkeus

HK SC 150 1140 mm

HK SC 200 1330 mm

HK SC 300 1830 mm

Tekniset tiedot

HK SC		150	200	300
Ilmoitettu juoksutusprofiili ¹		L	XL	XL
Käyttövesilämmityksen hyötysuhdeluokka ²		C	C	C
Tilavuus	litraa	140	182	295
Nettopaino	kg	55	63	81
Käyttövesiliitäntä puserrusrengasliitin Ø	mm	22		
Kylmävesiliitäntä puserrusrengasliitin Ø	mm	22		
Varoventtiilin/tyhjennysventtiilin liitäntä puserrusrengasliitin Ø	mm	15		
Leveys	mm	600		
Syvyys	mm	620		
Korkeus	mm	1140	1330	1830
Vaadittu vapaa korkeus	mm	1300	1470	1940
Vaadittu varoke	A	10		
Jännite 1-vaihe, 2-vaihe		230V~50Hz, 400V 2~50Hz		
Kotelointiluokka		IP24		
Teho 1-vaihe, 2-vaihe	kW	1/3		
Enimmäispaine lämminvesivaraajassa	MPa/bar	1,0/10,0		
Lämmitysaika 45 °C asteeseen ³ 1/3 kW teholla	h	5,7/1,9	7,1/2,4	12,0/4,0
Lämmitysaika 75 °C asteeseen ³ 1/3 kW teholla	h	10,5/3,5	13,7/4,6	22,2/7,4
Lämpösisältö 75 °C lämpötilassa	kW/h	10,5	13,7	22,2
Aihe asetuksen (EG) mukaan, nro 1907/2006, artikkeli 33 (Reach)		Lyijyä messinkiosissa		
Tuotenro		084 046	084 056	084 066

¹Ilmoitetun juoksutusprofiilin asteikko 3XS – 4XL.

²Käyttövesilämmityksen hyötysuhdeluokan asteikko A+ – F.

³Pätee kun tuloveden lämpötila on 10 °C ja käsinkäyttötilassa.

Energiamerkintä

Valmistaja	NIBE AB			
		HK 150 SC	HK 200 SC	HK 300 SC
Malli				
Ilmoitettu laskuprofiili		L	XL	XL
Hyötysuhdeluokka käyttöveden lämmityksessä		C	C	C
Käyttövesilämmityksen energiatehokkuus, η_{wh}	%	40	40	39,3
Vuotuinen käyttövesilämmityksen energiankulutus, AEC	kWh	2 466	3 989	4 261
Määrä, 40-asteinen käyttövesi, V40	l	200	267	450
Termostaatin asetus	°C	65	65	65
Päivittäinen sähkönkulutus, Q_{elec}	kWh	12,94	20,25	21,51
Viikon sähkönkulutus smart controlilla, $Q_{elec,week,smart}$	kWh	53,322	87,262	90,080
Viikon sähkönkulutus ilman smart controlia, $Q_{elec,week}$	kWh	58,745	95,858	97,060
Äänitehotaso $L_{W(A)}$	dB	15	15	15
Sovellettavat standardit		EN 50440		

Lisätarvikkeet

Lisätietoja lisävarusteista ja täydellisen lisävarusteluettelon löydät osoitteesta nibe.fi.

Viktig information

Säkerhetsinformation

Denna handbok beskriver installations- och servicemoment avsedda att utföras av fackman.

Handboken ska lämnas kvar hos kunden.

Apparaten får användas av barn över 8 år och av personer med fysisk, sensorisk eller mental funktionsnedsättning samt av personer som saknar erfarenhet eller kunskap under förutsättning att de får handledning eller instruktioner om hur man använder apparaten på ett säkert sätt och informeras så att de förstår eventuella risker. Barn får inte leka med apparaten. Låt inte barn rengöra eller underhålla apparaten utan handledning. Med förbehåll för konstruktionsändringar.

Symboler

**OBS!**

Denna symbol betyder fara för människa eller maskin.

**TÄNK PÅ!**

Vid denna symbol finns viktig information om vad du ska tänka på när du installerar, servar eller sköter anläggningen.

Märkning

CE CE-märket är obligatoriskt för de flesta produkter som säljs inom EU, oavsett var de är tillverkade.

IP24 Klassificering av inkapsling av elektroteknisk utrustning.

Allmänt

Serienummer

Serienumret hittar du längst ner till höger innanför frontluckan.

**TÄNK PÅ!**

Uppge alltid produktens serienummer när du gör en felanmälan.

Återvinning



Lämna avfallshandlingen av emballaget till den installatör som installerade produkten eller till särskilda avfallsstationer.

När produkten är uttjänt får den inte slängas bland vanligt hushållsavfall. Den ska lämnas in till särskilda avfallsstationer eller till återförsäljare som tillhandahåller denna typ av service.

Felaktig avfallshandling av produkten från användarens sida gör att administrativa påföljder tillämpas i enlighet med gällande lagstiftning.

Installationskontroll

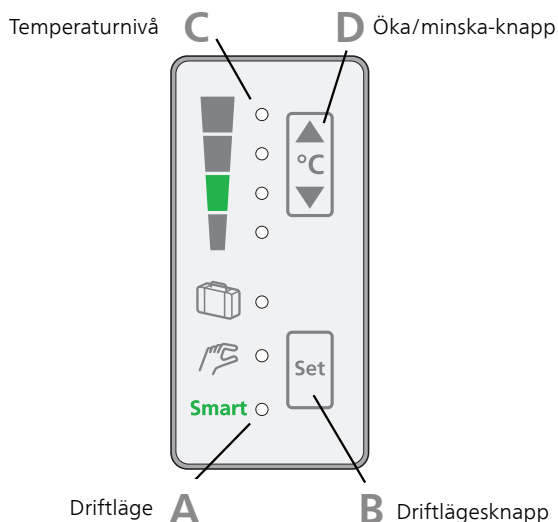
Enligt gällande regler ska värmeanläggningen undergå installationskontroll innan den tas i bruk. Kontrollen får endast utföras av person som har kompetens för uppgiften.

✓	Beskrivning	Anmärkning	Signatur	Datum
	Varmvatten (sida 21)			
	Avstängningsventiler			
	Blandningsventil			
	Kallvatten (sida 21)			
	Avstängningsventiler			
	Backventil			
	Säkerhetsventil			
	El (sida 21)			
	Ansluten matning			

Till användaren

Styrning - introduktion

Frontpanel



A

Driftläge

Det finns tre driftlägen att välja på:

- Smart-läge (Smart)
- Manuellt läge (hand icon)
- Semesterläge (calendar icon)

Den blå statuslampan visar vilket driftläge som är valt.

B

Driftlägesknapp

Driftlägesknappen används för att ändra driftläge.

C

Temperaturnivå

Statuslampan indikerar med orange sken varmvattenberedarens temperaturnivå.

Den:

- lyser vid uppnådd temperatur
- blinkar när elpatronen värmer

D

Öka/minska-knapp

Öka/minska-knappen används för att ändra temperaturen.

Barnlåsning

Barnlåset aktiveras eller inaktiveras genom samtidig långt tryck på "Driftlägesknapp" och "Minska-knapp". Det indikeras genom en kombination av att de två översta temperaturnivålamporna blinkar.

Styrning

Driftläge

Inställningsområde: smart, manuellt och semester

Fabriksinställning: smart

Smart: Smartläget anpassar temperaturen och därmed mängden varmvatten till minst den förbrukning som fanns vid samma tillfälle föregående vecka. Är varmvattenbehovet större finns en viss ytterligare mängd varmvatten att tillgå.

Om ett större varmvattenbehov är känt i förväg, kan beredaren enkelt förberedas för detta, genom att du väljer en högre temperaturnivå med öka-knappen. Beredaren kommer då öka temperaturen men även minnas föregående veckas förbrukning. För att återgå till ursprungsläget trycker du på minska-knappen. Nästkommande vecka minns beredaren vilka dagar och tider du ändrade temperaturen och ändrar temperaturen även då.

Vid driftläge "smart" och grönmarkerad temperaturnivå ger beredaren redovisad besparing enligt energidekalen och uppfyller EUP-direktivet.

Manuellt läge: I manuellt läge värms vattnet till inställd temperatur, därefter strävar beredaren att hålla denna temperatur.

Semesterläge: Semesterläget håller varmvattnet på lägsta möjliga temperatur utan frysrisk. I detta läge kan du inte välja någon specifik temperatur.

Temperaturnivå

Inställningsområde: 60, 65, 70 och 75 °C

Fabriksinställning: 65 °C

Skillnaden mellan de valbara lägena är temperaturen på tappvarmvattnet. Högre temperatur gör att varmvattnet räcker längre.

Periodisk höjning

För att förhindra bakterietillväxt i varmvattenberedaren höjs temperaturen på varmvattnet automatiskt under en kort tid med jämna mellanrum.

Tillsyn och skötsel

Säkerhetsventil

Säkerhetsventilen släpper ibland ut lite vatten efter en varmvattentappning. Detta utsläpp orsakas av att det kalla vattnet som tas in i beredaren expanderar, med tryckökning som följd, varvid säkerhetsventilen öppnar. Säkerhetsventilen ska kontrolleras regelbundet (ca fyra gånger per år) för att förhindra igensättning.

Gör kontrollen enligt följande:

1. Öppna ventilen genom att vrida ratten försiktigt moturs.
2. Kontrollera att vatten strömmar genom ventilen.
3. Stäng ventilen genom att släppa den. Om den inte stängs automatiskt när du släppt den vrider du den lite moturs.

Skulle så ej ske är säkerhetsventilen defekt och måste bytas.

Tömning

6. Bryt strömmen till varmvattenberedaren.
7. Stäng avstängningsventilen (QM35) (vrid medurs).
8. Öppna blandningsventillen (FQ1) maximalt (vrid moturs).
9. Öppna säkerhetsventilen (FL1) (vrids sakta moturs så att den blir kvar i upplyft läge).



OBS!

Avtappning sker genom säkerhetsventilens spillrör. Se upp för eventuellt vattenstänk. Skållningsrisk kan föreligga.

10. Ordna lufttillförsel genom att öppna en varmvattenkran. Är detta inte tillräckligt, lossa rörkoppling märkt VV på blandningsventilen.

För snabbare tömning av HK SC: Lossa luftskruven (QM5) några varv. En liten mängd vatten kan rinna ut vid skruven.

Åtgärder vid driftstörning



OBS!

Elinstallation samt eventuell service ska göras under överinseende av behörig elinstallatör och enligt gällande elsäkerhetsföreskrifter.

Om vattnet ej blir varmt, kontrollera att säkringarna i elcentralen är hela. Om ingen säkring är trasig kan orsaken vara att temperaturbegränsaren löst ut på grund av något fel på varmvattenberedaren. När felet avhjälpes kan temperaturbegränsaren återställas.

Service

Vid behov av service, kontakta installatören. Serienummer (PF3) (14 siffror) och installationsdatum ska alltid uppges.

Till installatören

Allmänt

HK SC är en elektrisk varmvattenberedare med styrning för minimal elförbrukning och för installation i exempelvis tvättstuga eller grovkök.

Varmvattenberedaren har en smart termostat som lär sig föregående veckas varmvattenförbrukning och anpassar temperaturen i varmvattenberedaren kommande vecka för minimal energiförbrukning.

"Semesterläge" finns för ytterligare energibesparing, och styrning med SMART läge, anpassad till EU-krav för resurssnål varmvattenberedning.

Tryckkärlet i HK SC är tillverkad av rostfritt stål och finns med tre olika volymer.

Tryckkärlet är konstruerat och tillverkat för ett maximalt avsäkringstryck på 10 bar.

Varmvattenberedaren är isolerat med EPS (miljövänlig cellplast), vilket ger god värmeisolering.

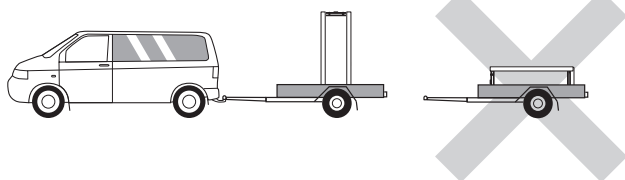
Ytterhöljet består av pulverlackerad stålplåt och bakstycket av galvaniserad stålplåt.

Flänsad rostfri elpatron, mot Ø 80 mm anslutningsöppning, medger enkel demontering samt möjliggör invändig inspektion och rengöring av tryckkärlet.

Komplett fabriksmonterad ventilutrustning bestående av blandningsventil, backventil, säkerhets-/avtappningsventil och avstängningsventil.

Transport

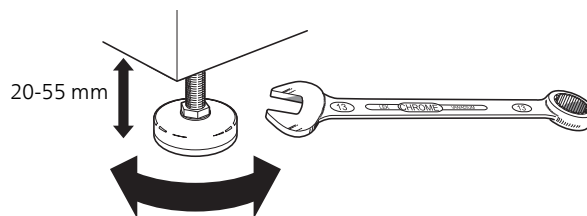
HK SC ska transporteras och förvaras stående och torrt. Vid inforsling i byggnaden kan HK SC dock försiktigt läggas på rygg.



Uppställning

Varmvattenberedaren får endast installeras stående.

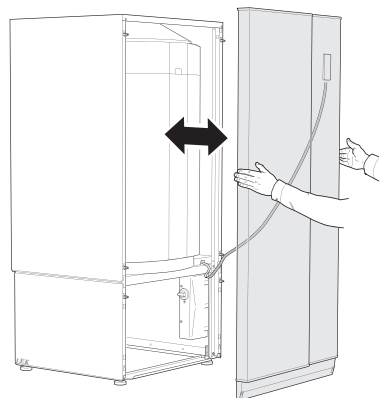
Placera HK SC på ett fast underlag som tål dess tyngd, helst betonggolv eller betongfundament. Använd beredarens justerbara fötter för att få en vågrätt och stabil uppställning.



Utrymmet där HK SC placeras ska vara frostfritt och försedd med golvbunn.

Demontering av luckor

Frontlucka



Drag luckan rakt ut.



TÄNK PÅ!

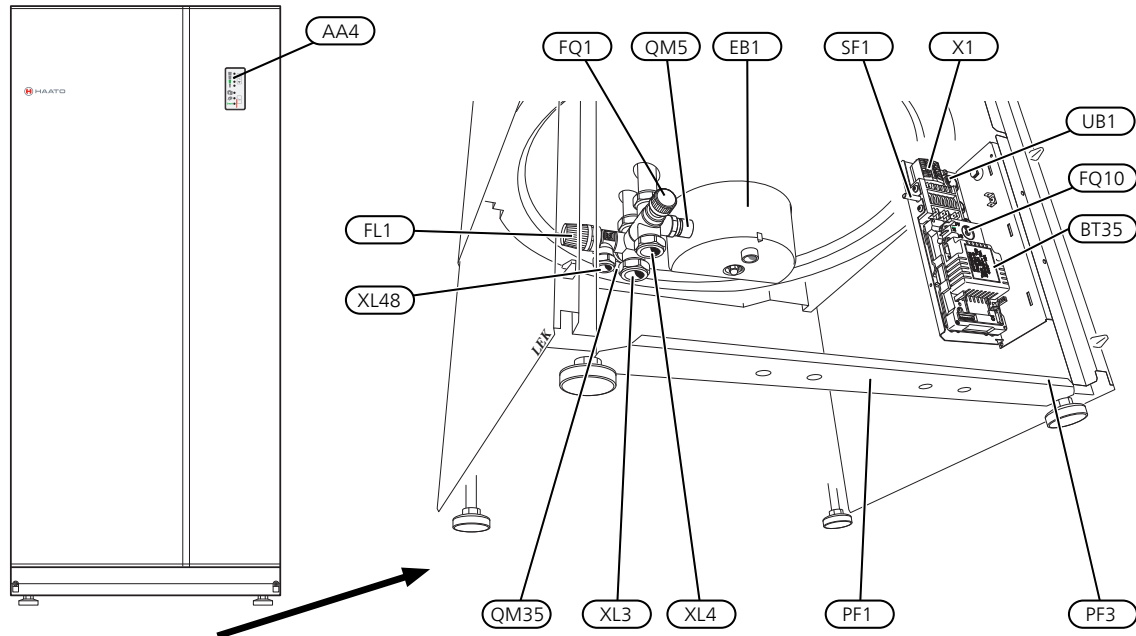
Kabeln till displayen är monterad i frontluckan, luckan kan därför endast lyftas ut 0,5 m. Om frontluckan behöver tas bort helt måste kabeln lossas. Lossa tre skruvar på displayens baksida, tag ut displayen framåt ur luckan och vrid den så att man kan föra in den bakåt genom hålet.

Sidoplåtar

Sidoplåtarnas nedre del kan vara demonterade under installationsarbetet, detta underlättar åtkomst även från sidorna. Sidoplåtarna kan återmonteras även i trånga utrymmen.

Komponentplacering

HK SC, rostfri



Röranslutningar

- XL3 Anslutning, kallvatten klämringskoppling
Ø22 mm
- XL4 Anslutning, varmvatten klämringskoppling
Ø22 mm
- XL48 Anslutning, säkerhetsventil klämringskoppling
Ø15 mm

VVS-komponenter

- FL1 Säkerhetsventil/avtappningsventil
- FQ1 Blandningsventil
- QM5 Luftskruv
- QM35 Avstängningsventil kallvatten¹

Elkomponenter

- AA4 Display
- BT35 Elektronisk termostat
- EB1 Elpatron
- FQ10 Temperaturbegränsare¹
- FQ10-BT8 Temperaturgivare, temperaturbegränsare¹

Övrigt

- PF1 Dataskylt (på fotramen bak frontluckan)
- PF3 Serienummerskylt (på fotramen bak frontluckan)
- UB1 Kabelgenomföring, inkommande matning
- UL1 Ställbara fötter

¹Syns inte på bilden

Beteckningar i komponentplacering enligt standard IEC 81346-1 och 81346-2.

Rörinstallation

Allmänt

Rörinstallation ska utföras enligt gällande regler.

Varmvattenberedarens fot är väl tilltagen, vilket möjliggör dold rörinstallation. Rördragning kan ske såväl direkt från golv som genom tak (via urspårning i bakstycket). Även fördelningsrör kan monteras i foten.

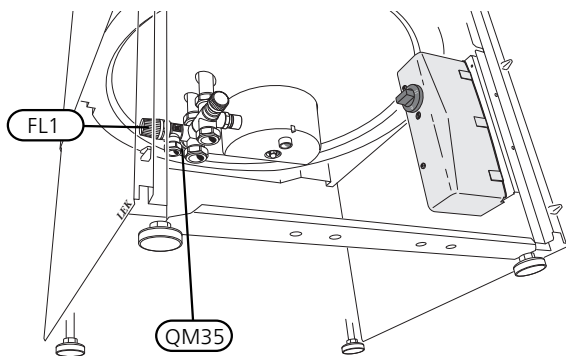
Ventilkopplet får inte användas för extern montering, flyttas ut eller delas. Blandningsventilen (FQ1) inställes på önskad varmvattentemperatur. Vrid blandningsventilens ratt moturs för ökad varmvattentemperatur. Inställningsområde 40 – 65 °C. Om plaströr eller glödgat kopparrör används ska invändig stödhylsa monteras. Från säkerhetsventilen ska dragas ett spillrör till lämpligt avlopp. Spillrörets dimension ska vara minst samma som säkerhetsventilens. Förlägg spillvattenrör från säkerhetsventilen sluttande i hela sin längd och se till att det är frostfritt anordnat. Mynningen på spillröret ska vara synlig och inte vara placerad i närheten av elektriska komponenter.

Säkerställ att inkommande vatten är rent. Vid användning av egen brunn kan det vara nödvändigt att komplettera med extra vattenfilter.

Vid oklarhet kontakta rörinstallatör alternativt se gällande normer.

Påfyllning och luftning

1. Kontrollera att säkerhetsventilen (FL1) är stängd.
2. Öppna avstängningsventilen (QM35).
3. Öppna en varmvattenkran i huset.
4. När vattnet som kommer ur varmvattenkranen inte längre är luftblandat är varmvattenberedaren fylld och kranen kan stängas.



Elektrisk installation



OBS!

Elinstallation samt eventuell service ska göras under överinseende av behörig elinstallatör och enligt gällande elsäkerhetsföreskrifter.

All elektrisk utrustning är färdigkopplad från fabrik.

- HK SC är omkopplingsbar mellan 1x230V och 2x400V.
- Vid kabeldragning i HK SC ska kabelgenomföring (UB1) (uppmärkt på bild) användas.



OBS!

Strömbrytare (SF1) får inte ställas i läge "I" eller "II" innan vatten fylls på. Temperaturbegränsaren, termostaten och elpatronen kan skadas.

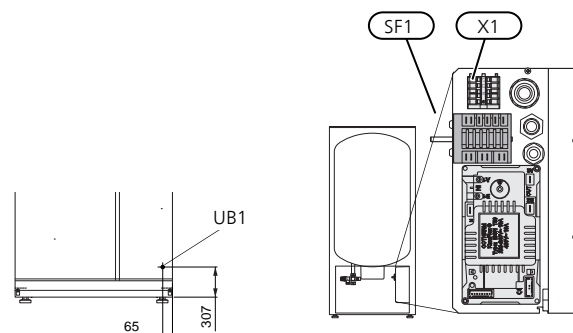


OBS!

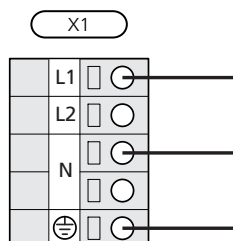
Varmvattenberedaren ska vara helt fylld med vatten innan den får anslutas på elsidan.

Kraftanslutning

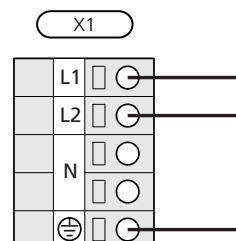
Anslut inkommande matning till kopplingplint (X1) via allpolig arbetsbrytare (SF1).



Anslutning 1x230V



Anslutning 2x400V



Service

Serviceåtgärder

Säkerhetsventil

För kontroll av säkerhetsventil se under avsnitt "Tillsyn och skötsel" sidan 17.

Tömning

För tömning av varmvattenberedaren se under avsnitt "Tillsyn och skötsel" sidan 18.

Återställning av temperaturbegränsare

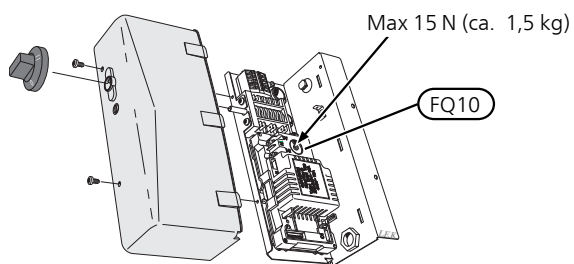


OBS!

Elinstallation samt eventuell service ska göras under överinseende av behörig elinstallatör och enligt gällande elsäkerhetsföreskrifter.

Om temperaturbegränsaren löst ut, måste beredaren svalna minst en timme innan den får återställas.

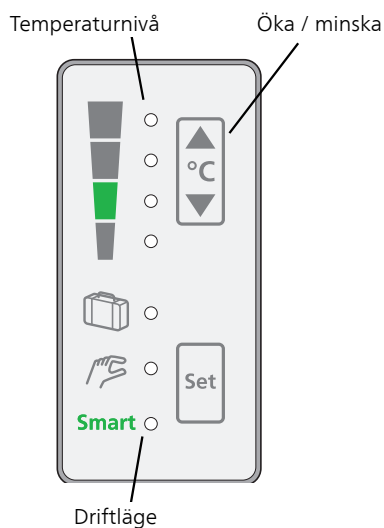
1. Avlägsna plastlocket.
2. Tryck in knappen på temperaturbegränsaren (FQ10) med ett lätt tryck.



Komfortstörning

I de allra flesta fall märker varmvattenberedaren av en driftstörning (en driftstörning kan leda till störning av komforten) och visar detta med larm på frontpanelen.

Hantera larm



Vid larm har en driftstörning av något slag uppstått, vilket visas genom att statuslamporna inte längre lyser med ett fast sken utan istället blinkar.

Larm

Samtliga fyra orangea temperaturlampor blinkar växelvis

- Vattennivån i HK SC är för låg
 - Bryt strömmen till beredaren.
 - Fyll beredaren (se sida 21).
 - Spänningsätt beredaren.
 - Nollställ larmet genom att samtidigt trycka på öka/minska knappen.

Tre av de orangea temperaturlamporna blinkar växelvis

- Defekt elpatron.
- Defekt termostat.

Samtliga tre blå driftlägeslampor blinkar växelvis

- Kontakta ditt serviceombud.

Felsökning

Om driftstörningen inte visas på frontpanelen kan följande tips användas:

Grundläggande åtgärder

Börja med att kontrollera följande möjliga felkällor:

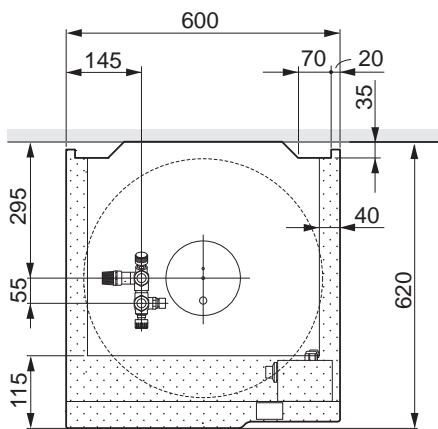
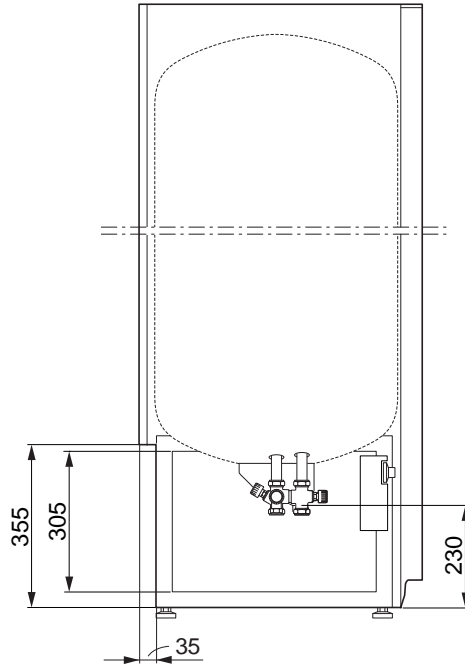
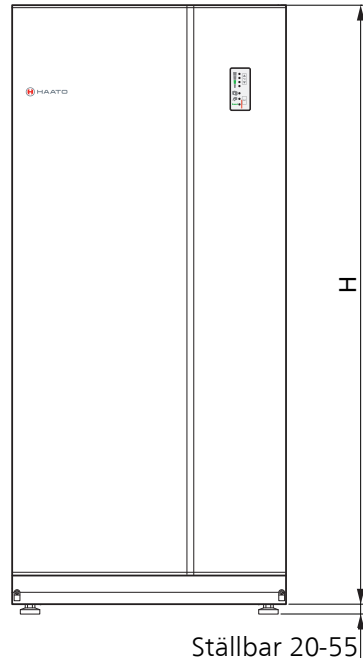
- Att matningskabel till HK SC är ansluten.
- Valt driftläge.
- Vald temperaturnivå.
- Bostadens grupp- och huvudsäkringar.
- Bostadens jordfelsbrytare.
- Varmvattenberedarens temperaturbegränsare (FQ10).

Låg temperatur på varmvattnet, eller uteblivet varmvatten

- Stängd eller strypt påfyllningsventil (QM10) till varmvattenberedaren.
 - Öppna ventilen.
- Blandningsventil (FQ1) för lågt ställd.
 - Justera blandningsventilen.
- Stor varmvattenåtgång.
 - Vänta tills varmvattnet hunnit värmas upp. Att öka temperaturen ett steg tar (beroende på beredarens storlek) ca en timme om beredaren är fullt varm och upp till åtta timmar om beredaren är helt kall.
- För låg varmvatteninställning.
 - Tryck på öka/minska-knappen och välj en högre varmvattentemperatur.
- Semesterläge valt.
 - Välj "Smart" eller "Manuellt läge" istället.
- Låg varmvattenåtgång veckan innan.
 - Om varmvattenåtgången varit låg utan att driftläge semester valts kommer HK SC producera mindre varmvatten än normalt. Bryt strömmen till beredaren för att nollställa minnet.

Tekniska uppgifter

Mått



Undvik rördragning inom markerat område

Höjd

- HK SC 150 1140 mm
- HK SC 200 1330 mm
- HK SC 300 1830 mm

Tekniska data

HK SC		150	200	300
Deklarerad tappprofil ¹		L	XL	XL
Effektivitetsklass varmvattenberedning ²		C	C	C
Volym	liter	140	182	295
Nettovikt	kg	55	63	81
Anslutning varmvatten klämringskoppling Ø	mm	22		
Anslutning kallvatten klämringskoppling Ø	mm	22		
Anslutning säkerhetsventil/avtappningsventil klämringskoppling Ø	mm	15		
Bredd	mm	600		
Djup	mm	620		
Höjd	mm	1140	1330	1830
Erforderlig reshöjd	mm	1300	1470	1940
Erforderlig säkring	A	10		
Spänning 1-fas, 2-fas		230V~50Hz, 400V 2~50Hz		
Kapslingsklass		IP24		
Effekt 1-fas, 2-fas	kW	1/3		
Max tryck i varmvattenberedaren	MPa/bar	1,0/10,0		
Uppvärmningstid till 45 °C ³ vid 1/3 kW	h	5,7/1,9	7,1/2,4	12,0/4,0
Uppvärmningstid till 75 °C ³ vid 1/3 kW	h	10,5/3,5	13,7/4,6	22,2/7,4
Värmeinhåll vid 75 °C	kW/h	10,5	13,7	22,2
Ämnen enligt förordning (EG) nr. 1907/2006, artikel 33 (Reach)		Bly i mässingsdetaljer		
Art. nr.		084 046	084 056	084 066

¹Skala för deklarerad tappprofil 3XS till 4XL.

²Skala för effektivitetsklass varmvattenberedning A+ till F.

³Gäller vid en inkommande vattentemperatur på 10 °C och vid manuellt driftläge.

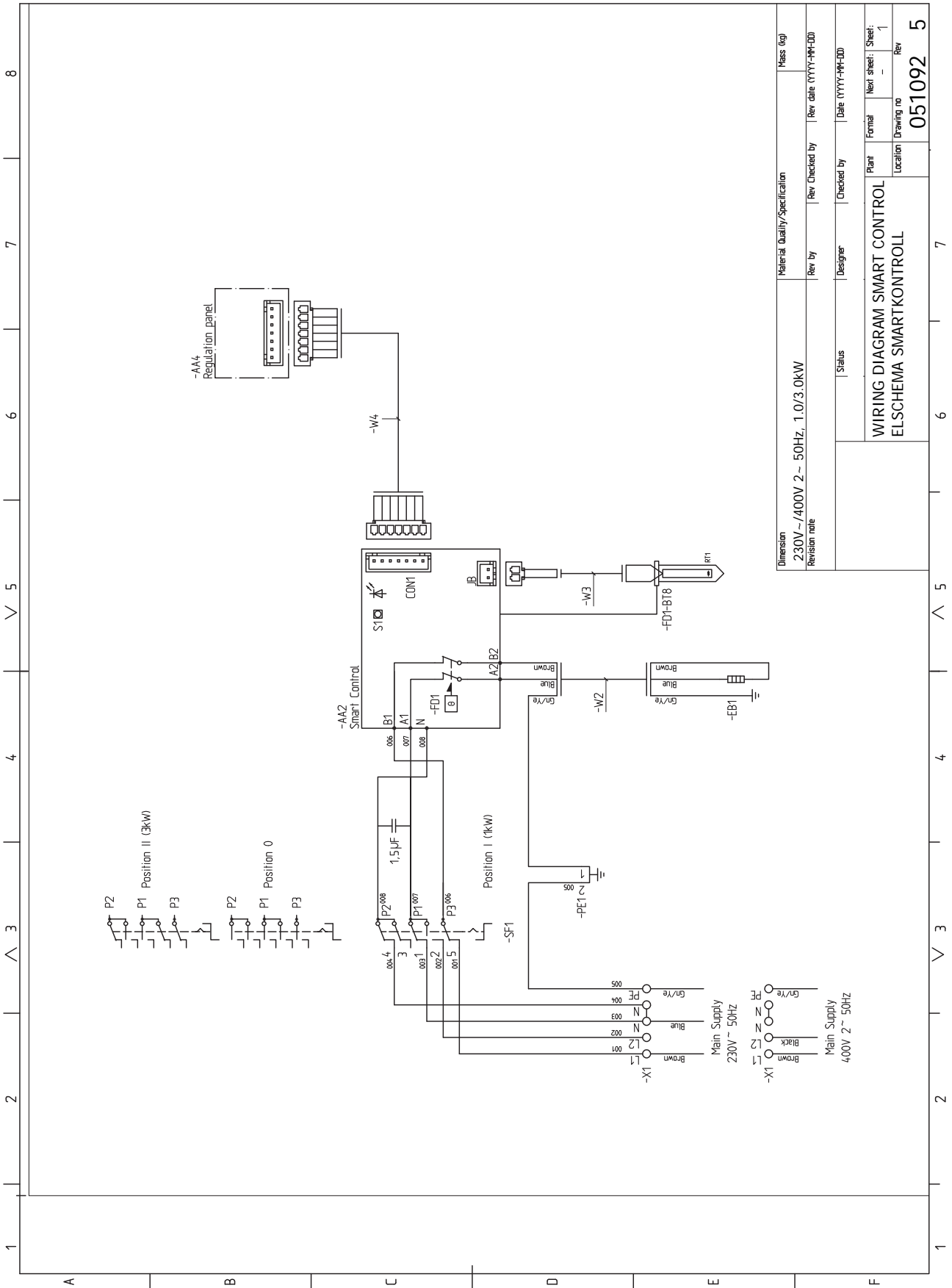
Energimärkning

Tillverkare		NIBE AB		
Modell		HK 150 SC	HK 200 SC	HK 300 SC
Deklarerad tappprofil		L	XL	XL
Effektivitetsklass varmvattenberedning		C	C	C
Energieffektivitet varmvattenberedning, η_{wh}	%	40	40	39,3
Årlig energiförbrukning varmvattenberedning, AEC	kWh	2 466	3 989	4 261
Mängd 40-gradigt varmvatten, V40	l	200	267	450
Termostatinställning	°C	65	65	65
Daglig elförbrukning, Q_{elec}	kWh	12,94	20,25	21,51
Elförbrukning för vecka med smart control, $Q_{elec,week,smart}$	kWh	53,322	87,262	90,080
Elförbrukning för vecka utan smart control, $Q_{elec,week}$	kWh	58,745	95,858	97,060
Ljudeffektnivå L_{WA}	dB	15	15	15
Tillämpade standarder		EN 50440		

Tillbehör

Detaljerad information om tillbehören och fullständig tillbehörslista finns på nibe.se.

Kytentäkaavio / Elschema



Dimension	Material Quality/Specification	Mass (kg)	
230V ~ 400V 2 ~ 50Hz, 1.0/3.0kW			
Revision note	Rev by	Rev checked by	Rev date (YYYY-MM-DD)
Status	Designer	Checked by	Date (YYYY-MM-DD)
WIRING DIAGRAM SMART CONTROL		Plant	Next sheet / Sheet:
ELSCHEMA SMARTKONTROLL		Location	Drawing no
			051092
			5

NIBE Energy Systems OY
Juurakkotie 3
01510 Vantaa
Puh: 09-274 697
Fax: 09-274 697 40
info@nibe.fi
www.nibe.fi



531572