

Lämminvesivaraaja Varaajasäiliö NIBE VPB S/ VPBS S



Sisällys

1	<i>Tärkeää</i>	4
	Turvallisuustiedot	4
	Yleistä	4
2	<i>Käyttäjälle</i>	6
	Huolto	6
3	<i>Asentajalle</i>	7
	Yleistä	7
	Kuljetus	7
	Asennus	7
	Mukana toimitetut komponentit	7
	Komponenttien sijainti	8
	Asennus	10
	Putkiasennus	10
	Täyttö	13
	Sähköasennus	14
4	<i>Tekniset tiedot</i>	15
	Mitat	15
	Tekniset tiedot	16
	Energiamerkintä	17
	<i>Yhteystiedot</i>	19

1 Tärkeää

Turvallisuustiedot

Tässä käsikirjassa selostetaan asennus- ja huoltotoimenpiteitä, jotka tulisi teettää ammattilaisella.

Käsikirja tulee jättää asiakkaalle.

Tätä laitetta saavat käyttää yli 8-vuotiaat lapset ja henkilöt, joiden fyysiset, aistivaraiset tai henkiset kyvyt ovat rajoittuneet tai joilla ei ole riittävästi kokemusta tai tietoa, jos heille on opastettu tai kerrottu laitteen turvallinen käyttö ja he ymmärtävät laitteen käyttöön liittyvät vaaratekijät. Älä anna lasten leikkiä laitteella. Lapset eivät saa puhdistaa tai huoltaa laitetta valvomatta. Pidätämme oikeudet rakennemuutoksiin.
©NIBE 2019.

SYMBOLIT



HUOM!

Tämä symboli merkitsee ihmistä tai konetta uhkaavaa vaaraa.



MUISTA!

Tämä symboli osoittaa tärkeän tiedon, joka pitää ottaa huomioon laitteistoa asennettaessa tai huollettaessa.

MERKINTÄ

CE CE-merkintä on pakollinen useimmille EU:n alueella myytävälle tuotteille valmistusajankohdasta riippumatta.

Yleistä

VPB S/VPBS S on suunniteltu ja valmistettu hyvän teknisen käytännön mukaisesti¹ turvallisen toiminnan varmistamiseksi.

¹ Paineastiadirektiivi 2014/68/EU artikla 4 kohta 3.

SARJANUMERO

Sarjanumero on etuluukun oikeassa alakulmassa.



MUISTA!

Ilmoita aina tuotteen sarjanumero vikailmoitusta tehtäessä.

KIERRÄTYS



Anna tuotteen asentaneen asentajan tai jätteeseaman huolehtia pakkauksen hävittämisestä.

Kun tuote poistetaan käytöstä, sitä ei saa hävittää tavallisen talousjätteen mukana. Se tulee toimittaa jäteasemalle tai jälleenmyyjälle, joka tarjoaa tämäntyyppisen palvelun.

Tuotteen asianmukaisen hävittämisen laiminlyönti aiheuttaa käyttäjälle voimassa olevan lainsäädännön mukaiset hallinnolliset seuraamukset.

ASENNUSTEN TARKASTUS

Lämmitysjärjestelmä on tarkastettava ennen käyttöönottoa voimassa olevien määräysten mukaan. Tarkastuksen saa tehdä vain tehtävään pätevä henkilö.

✓	Kuvaus	Huomautus	Allekirjoitus	Päiväys
	Lämpöpumppu (sivu 10)			
	Sulkuventtiilit			
	Käyttövesi (sivu 10)			
	Sulkuventtiilit			
	Sekoitusventtiili			
	Kylmä vesi (sivu 10)			
	Sulkuventtiilit			
	Takaikkuventtiili			
	Varoventtiili			
	Sähkö (sivu 14)			
	Anturi			
	Sähköanodi (vain VPB S/ VPBS S E)			

2 Käyttäjälle

Huolto

VAROVENTTIILI (EI SISÄLLY TOIMITUKSEEN)

Lämminvesivaraajan varoventtiili päästää joskus vettä, kun lämmintä vettä on laskettu. Päästön aiheuttaa vedenlämmittimeen otettu kylmä vesi, joka laajenee lämmetessään, jolloin paine nousee ja varoventtiili aukeaa.

Varoventtiili pitää tarkastaa säännöllisesti tukkeutumisen estämiseksi (noin 4 kertaa vuodessa).

Tarkasta avaamalla varoventtiili käsin, jolloin poistoputkesta pitää valua vettä. Ellei näin käy, varoventtiili on viallinen ja se pitää vaihtaa.

TYHJENNYS

Lämminvesivaraaja

Lämminvesivaraaja tyhjenetään lappoperiaatteella (letkulla) kylmävesiliitännän (XL3) kautta.

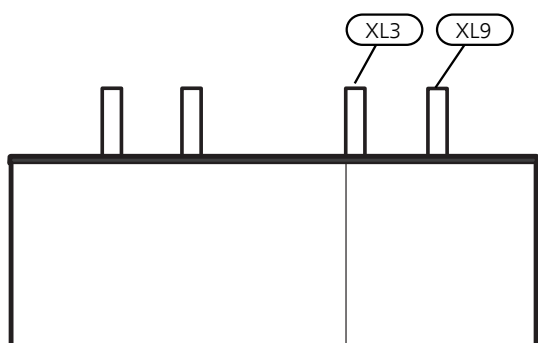
Latauskierukka

Kierukka tyhjenetään lappoperiaatteella (letkulla) lämpöpumpun paluuliitännän kautta (XL9).

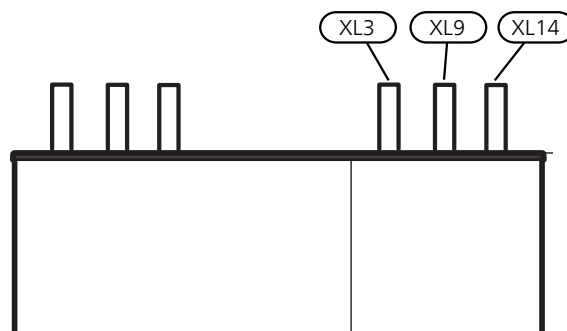
Aurinkokierukka

Kierukka tyhjenetään lappoperiaatteella (letkulla) aurinkojärjestelmän paluuliitännän kautta (XL14).

VPB S200 / VPB S300



VPBS S300



HUOLTO

Jos laitteisto kaipaa huoltoa, ota yhteys asentajaan. Valmistenumero (PZ3) (14 numeroinen) ja asennuspäivä pitää aina mainita kaikissa yhteydenotoissa.

Vain NIBE:n toimittamia varaosia saa käyttää.

3 Asentajalle

Yleistä

VPB S/VPBS S on sarja lämminvesivaraajia, jotka voidaan liittää ulkoiseen lämmönlähteeseen.

Vesisäiliö on sisäpuolelta korroosiosuojattu kuparilla, ruostumattomalla teräksellä tai emalilla. Lämminvesivaraaja on varustettu latauskierukalla, jolla käyttövesi lämmitetään.

VPBS S300 voidaan liittää aurinkolämpöpaneeliin.

Lämminvesivaraaja on suunniteltu ja valmistettu enintään 10 baarin paineelle lämminvesivaraajassa ja 3 baarin paineelle ensiöpuolella. Korkein sallittu lämpötila on 85 °C.

VPBS S300:ssa on kuparikierukka, johon voidaan liittää enintään 6 m² aurinkolämpöpaneelia.

Eriste polyuretaania, jolla on erittäin hyvät lämmöneristysominaisuudet. VPB S/VPBS S on verhoiltu valkoiseksi jauhemaalatulla teräspellillä.

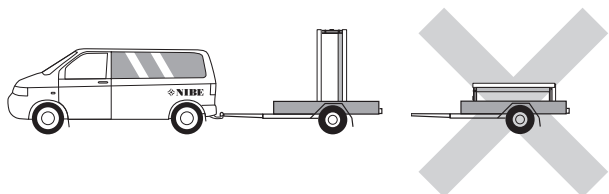
VPB S/VPBS S:ssä on valmiina putket antureille ulkoiselle ohjaukselle ja käyttövesilämpötilan näytölle.

Anturi BT7 on asennettu tehtaalla.

VPBS S300 voidaan varustaa kolmannella anturilla aurinkolämmön ohjausta varten.

Kuljetus

VPB S/VPBS S on kuljetettava ja sitä on säilytettävä pystyasennossa ja kuivassa. Sisäänkuljetusta varten VPB S/VPBS S voidaan kuitenkin kallistaa varovasti selälleen.

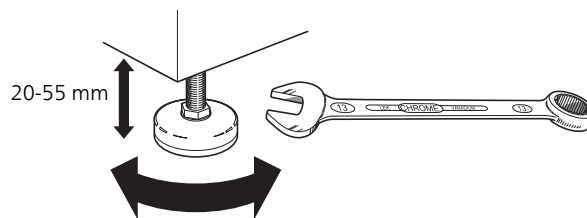


Asennus

Lämminvesivaraajan saa asentaa vain pystyasentoon.

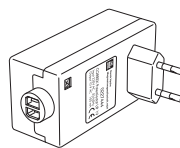
Lämminvesivaraajan asennushuoneen lämpötilan on oltava vähintään 10 °C ja siinä on oltava lattiakaivo.

Aseta VPB S/VPBS S vakaalle alustalle, joka kestää sen painon, mieluiten betonilattialle tai -jalustalle. Säädä laite vaakasuoraan ja vakaaseen asentoon säätöjaloilla.



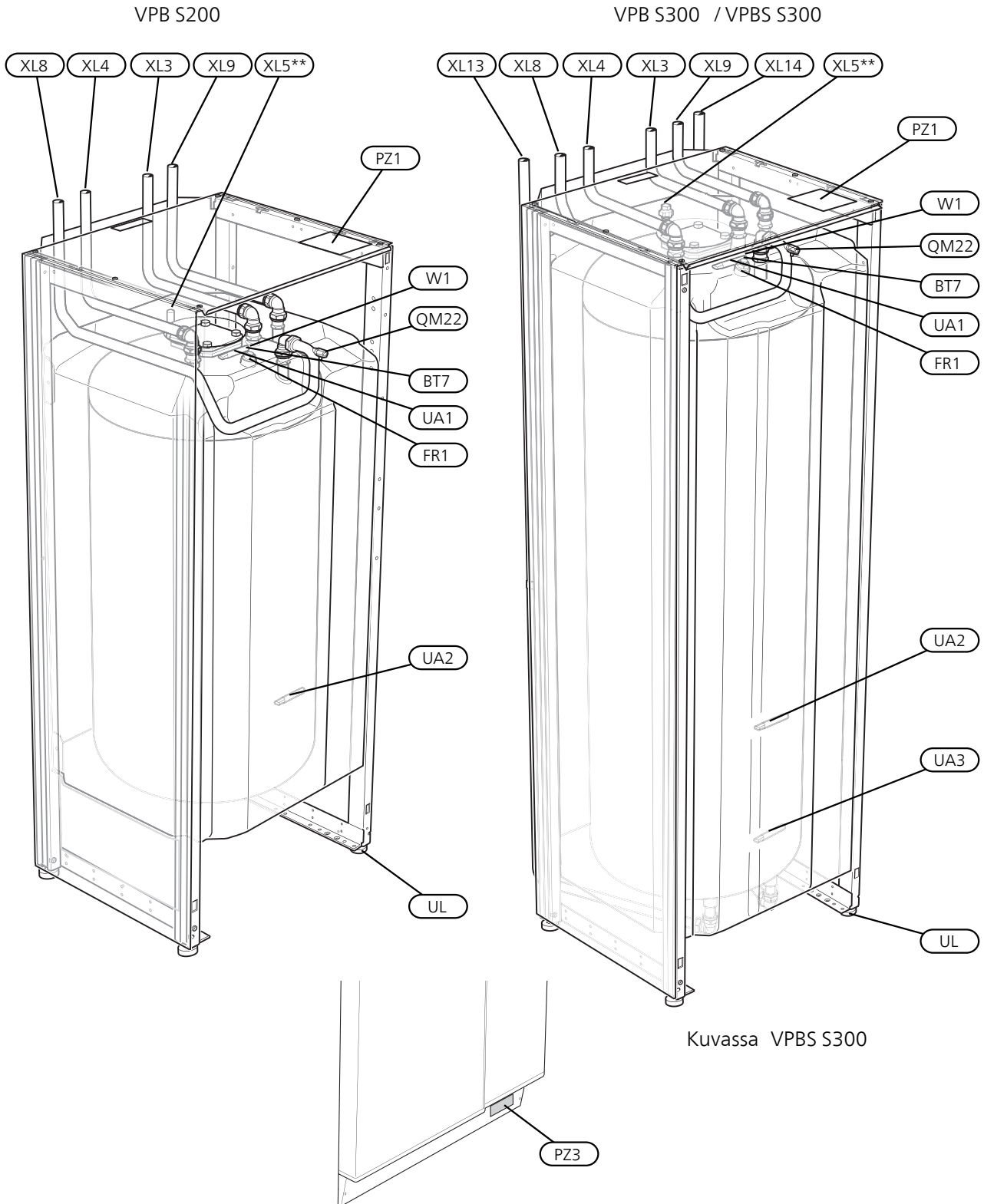
Mukana toimitetut komponentit

VPB S/VPBS S EMALI



Potentiostaatti

Komponenttien sijainti



(**Ei koske Cu-malleja)

SELVITYS

Putkiliitännät

XL3	Liitäntä, kylmävesi
XL4	Liitäntä, käyttövesi
XL5	Liitäntä, lämminvesikierto (ei koske VPB S/ VPBS S-Cu-malleja)
XL8	Liitäntä, menojohdo (lämpöpumpusta*)
XL9	Liitäntä, paluujohdo (lämpöpumpusta*)
XL13	Liitäntä, menojohdo (aurinkojärjestelmästä) (vain VPBS S300)
XL14	Liitäntä, paluujohdo (aurinkojärjestelmään) (vain VPBS S300)

LVI-komponentit

QM22	Ilmaus, kierukka
UA1	Anturiputki käyttövesianturille (näyttävä) BT7
UA2	Anturiputki käyttövesianturille (ohjaus) BT6
UA3	Anturiputki aurinkoanturille (ohjaus)

Sähkökomponentit

BT7	Lämminvesianturi (näyttö)
FR1	Tasavirta-anodi (VPB S/ VPBS S E)
W1	Kaapeli tasavirta-anodille (VPB S/ VPBS S E)

Muut

PZ1	Tyypikilpi
PZ3	Laitekilpi
UL	Säätöjalat

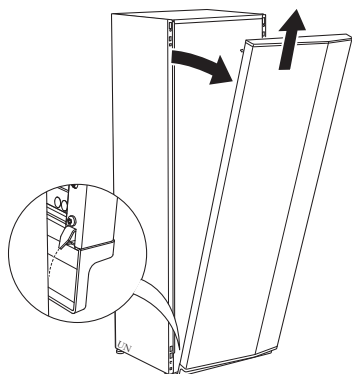
Komponenttikaavion merkinnät standardin IEC 81346-1 ja 81346-2 mukaan.

*tai muu ulkoinen lämmönlähde

Asennus

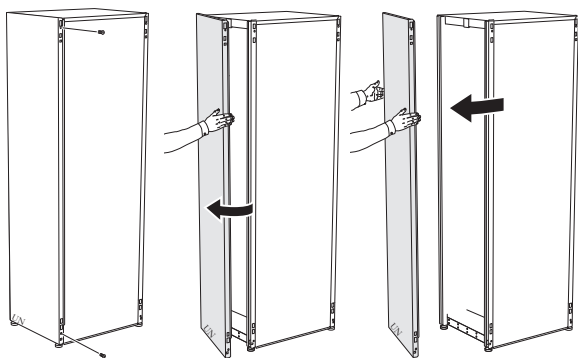
LUUKKUJEN IRROTUS

Etuluukku



1. Irrota etuluukku yläreunasta ja vedä se suoraan ulos.
2. Nosta etuluukkua ylöspäin.

Sivupellit



1. Irrota ruuvit ylä- ja alareunasta.
2. Käännä luukku hieman ulospäin.
3. Siirrä luukku taaksepäin ja hieman sivulla.
4. Vedä luukku sivuun.
5. Vedä luukku eteen.

Putkiasennus

Putkiasennukset on tehtävä voimassa olevien määräysten mukaisesti.

VPB S/ VPBS S on varustettava vaadittavilla suojavarusteilla kuten varo-, takaisku-, sulk- ja alipaineventtiileillä (alipaineventtiili koskee ainoastaan kupariversiota).

VPB S/ VPBS S on varustettava sekoitusventtiilillä, joka rajoittaa lämpimän veden lämpötilan 60 °C asteeseen. Jos venttiili jätetään pois, palovammojen riski pitää ehkäistä muulla tavoin.

Käytettäessä muoviputkea tai hehkutettua kupariputkea pitää käyttää sisäpuolista tukiholkkia. Varoventtiiliin on liitettävä viemäriin johdettu poistovesiputki. Poistovesiputken pitää olla saman kokoinen kuin varoventtiilin lii-

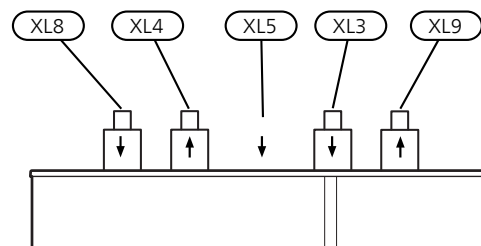
täntä. Poistovesiputki tulee vetää laskevana koko pituudeltaan vesitaskujen välttämiseksi, eikä se saa päästä jäätymään. Putken pää pitää jättää näkyville eikä sitä saa asettaa sähkökomponenttien läheisyyteen.

Varmista, että tuleva vesi on puhdasta. Omaa kaivoa käytettäessä järjestelmään on ehkä asennettava vedensuodatin.

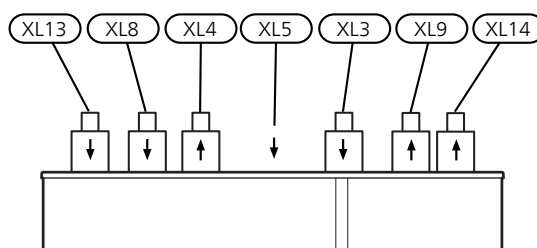
Jos olet epävarma, ota yhteyttä putkiasentajaan tai katso voimassa olevat asetukset.

PUTKILIITÄNNÄT

VPB S200 / VPB S300



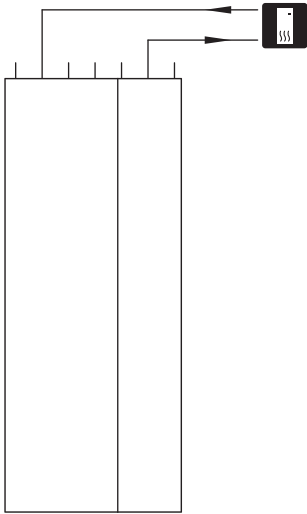
VPBS S300



Liitäntä		
XL3Kylmävesi, Ø	mm	22
XL4Käyttövesi, Ø	mm	22
XL5Lämminvesikierto Ø (ei VPB S/ VPBS S -Cu)	mm	15
XL8Liitäntä, menojohto Ø	mm	22
XL9Liitäntä, paluujohto Ø	mm	22
XL13Aurinko, menojohto Ø	mm	22
XL14Aurinko, paluujohto Ø	mm	22

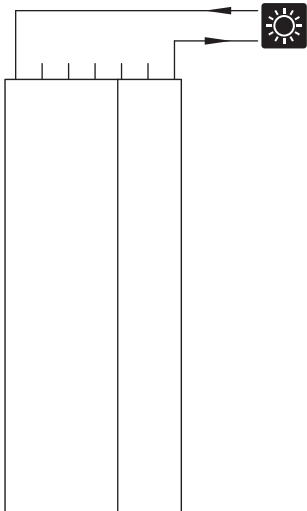
LÄMPÖPUMPPU

Lämpöpumpun meno- ja paluuputki liitetään VPB S/ VPBS S liitäntöihin XL8 ja XL9.



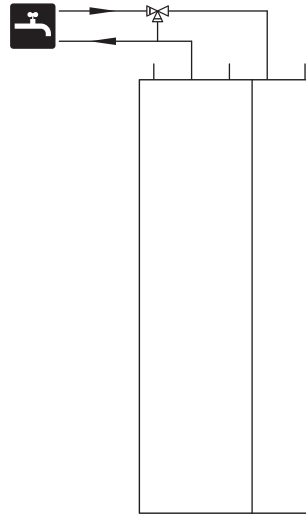
AURINKO

Aurinkokeräimen meno- ja paluuputki liitetään VPBS S300 liitäntöihin XL13 ja XL14.



KYLMÄ JA LÄMMIN VESI

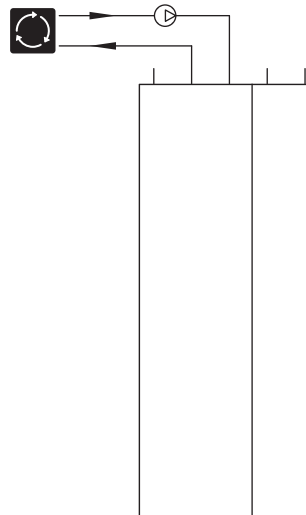
Kylmä ja kuuma vesi liitetään VPB S/ VPBS S liitäntöihin XL3 ja XL4. Sekoitusventtiili tarvitaan, jos lämpötila voi ylittää 60 °C.



KÄYTTÖVESIKIERRON KYTKENTÄ

VPB S/ VPBS S R:ssä ja E:ssä on liitäntä, joka mahdollistaa käyttöveden kierron, liitetään liitäntöihin XL5 ja XL4.

Bakteerikasvun välttämiseksi käyttövesikierrossa kiertävän veden lämpötilan pitää olla vähintään 50 °C. Järjestelmässä ei saa olla käyttövesiputkia, joissa vesi ei kierrä. Säädä käyttövesijärjestelmä niin, että lämpötila on joka paikassa vähintään 50 °C.



ASENNUSVAIHTOEHTO



HUOM!

Tämä on periaatekaavio. Laitteisto on suunniteltava voimassa olevien asetusten mukaisesti.

VPB S/ VPBS S voidaan liittää monella eri tavalla, joista yksi näytetään tässä.

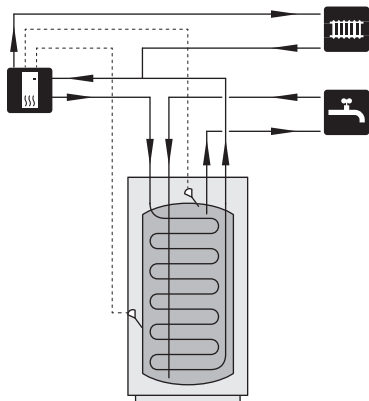
Lisätietoja vaihtoehdosta on osoitteessa nibe.fi sekä käytettävän lämmönlähteen asennusohjeessa.

Symboliavain

Symboli	Merkitys
	Kojerasia
	Kiertovesipumppu
	Lämpötila-anturi
	Manuaalinen vaihtoventtiili/shuntti
	Aurinko
	Lämpöpumppu
	Patterijärjestelmä
	Käyttövesi
	Käyttövesikierto

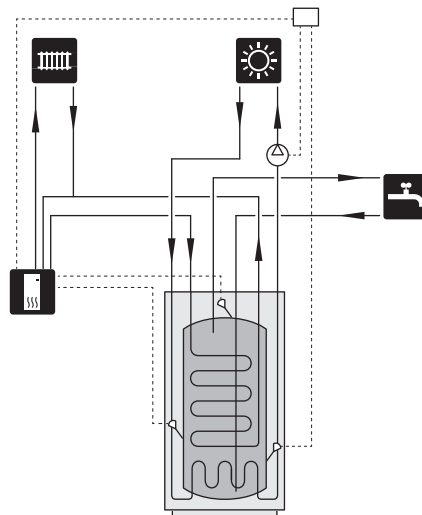
Maalämpöpumppuun

VPB S/ VPBS S voidaan liittää toiseen lämmönlähteeseen, esim. NIBE S1155.



Aurinkojärjestelmään

VPBS S300 voidaan liittää aurinkokeräinjärjestelmään.



Täyttö

TÄYTTÖ JA ILMAUS

Lämminvesivaraajan täyttö

1. Avaa kuumavesihana.
2. Täytä lämminvesivaraaja kylmävesiliitännän kautta (XL3).
3. Kun lämminvesihanasta tulevassa vedessä ei ole enää ilmakuplia, lämminvesivaraaja on täynnä ja hanaan voi sulkea.

Kierukan täyttö ja ilmaus

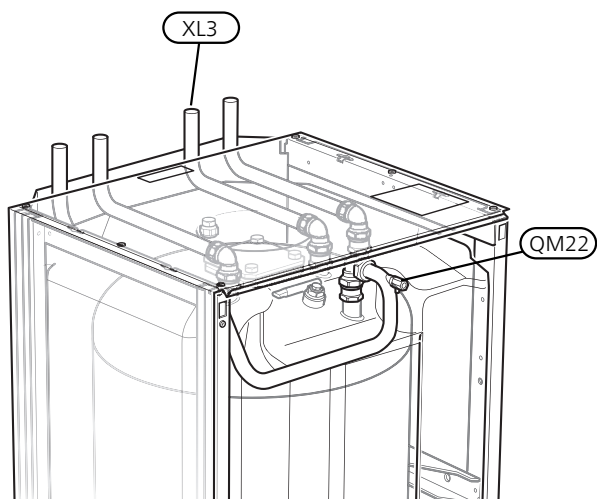
Täyttö

1. Avaa täyttöventtiili (ulkoinen, ei sisälly toimitukseen). Lämminvesivaraajan kierukka ja muu ilmastointijärjestelmä täytetään vedellä.
2. Avaa ilmausventtiili (QM22).
3. Sulje venttiili, kun ilmausventtiilistä (QM22) virtaavassa vedessä ei ole ilmaa. Paineen tulisi jonkun ajan kuluttua alkaa nousta.
4. Sulje täyttöventtiili, kun paine on oikealla tasolla.

Ilmaus

1. Ilmaa kierukka ilmausventtiilin (QM22) kautta ja muu lämmitysjärjestelmä sen omien ilmausventtiileiden avulla.
2. Toista täyttö ja ilmaus, kunnes kaikki ilma on poistunut ja paine on oikea.

Kuvassa näkyy VPB S200.

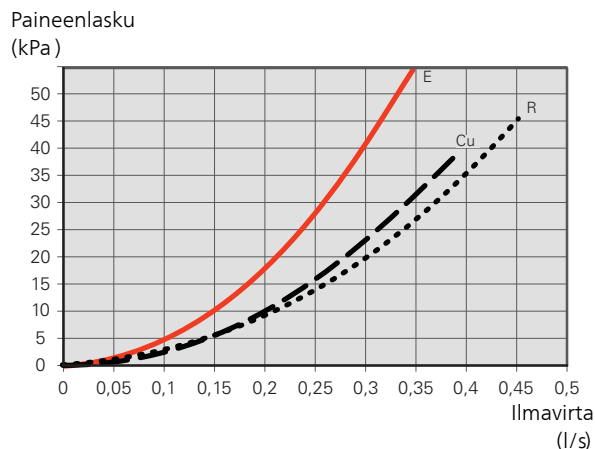


KÄYNNISTYS JA TARKASTUS

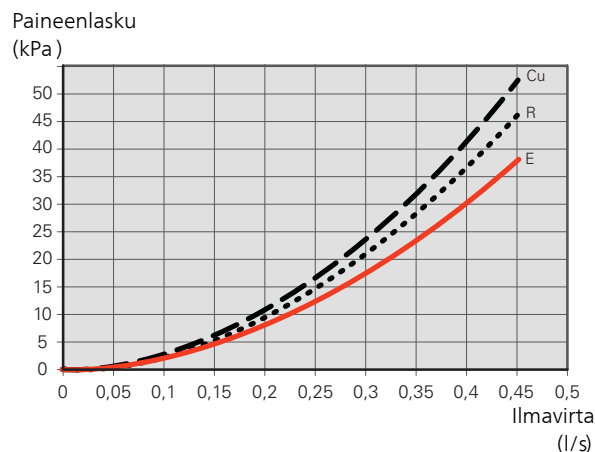
Painehäviökäyrästä, kierukka

Liitäntä, meno (XL8) ja liitäntä, paluu (XL9).

VPB S200



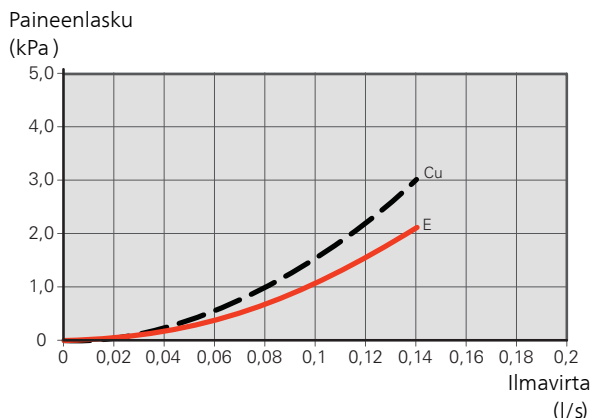
VPB S300 / VPBS S300



Painehäviökäyrästä, aurinkolämpökierukka

Liitäntä, menojohto aurinkolämpöjärjestelmä (XL13) ja liitäntä, paluujohto aurinkolämpöjärjestelmä (XL14).

VPBS S300



Sähköasennus



HUOM!

Sähköasennukset ja mahdolliset huollot saa tehdä vain valtuutetun sähköasentajan valvonnassa ja voimassa olevien sähköturvallisuusmääräysten mukaisesti.

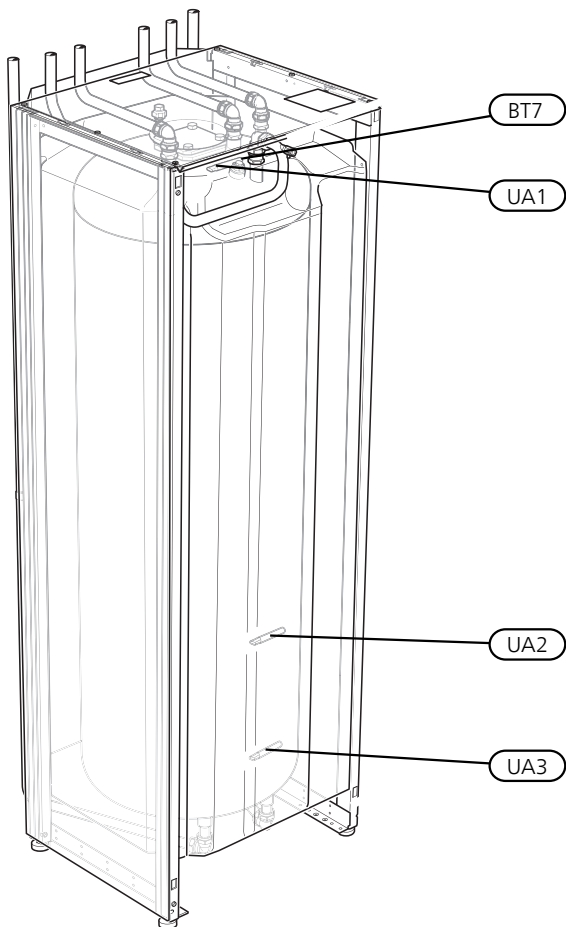
ANTURI

VPB S200 ja VPB S300 voidaan varustaa kahdella lämmivesianturilla, joista toinen on lämpötilan näyttöä ja toinen ohjausta varten. Näyttävä anturi (BT7) on asennettu tehtaalla anturiputkeen (UA1), ohjaava anturi asennetaan ohjaavan anturin anturiputkeen (UA2). Jos vain yksi anturi voidaan kytkeä, tulee käyttää ohjaavan anturin anturiputkea (UA2).

VPBS S300 voidaan täydentää aurinkoanturilla. Se asennetaan aurinkoanturin anturiputkeen (UA3).

Käytä lämpöpumpun (tai toisen lämmönlähteen) mukana toimitettuja antureita. Ellei lämpöpumpun mukana toimitettu antureita, ne tilataan lämmönlähteen valmistajalta.

Kuvassa näkyy VPBS S300.



TASAVIRTA-ANODI

VPB S/ VPBS S Emali on tehtaalla varustettu tasavirtaanodilla ja potentiostaatilla. Anodikaapeli (W1) on asennettu tehtaalla anodiin ja se pitää vain kytkeä potentiostaattiin.

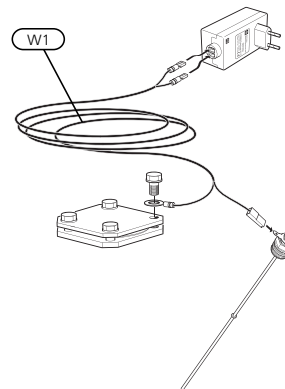
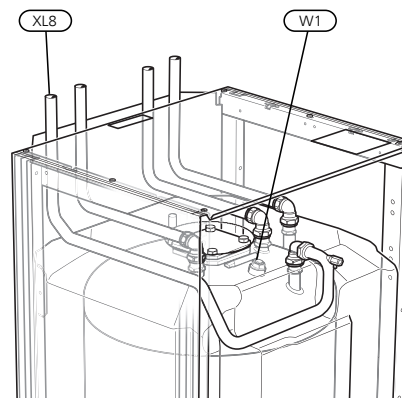
1. Vedä anodikaapeli (W1) menojohtoa (XL8) pitkin.
2. Kytke anodikaapeli (W1) potentiostaattiin.
3. Kytke potentiostaatti sopivaan 230 V pistorasiaan.



HUOM!

Potentiostaatin ja anodin välistä kaapelia ei saa jatkaa eikä lyhentää.

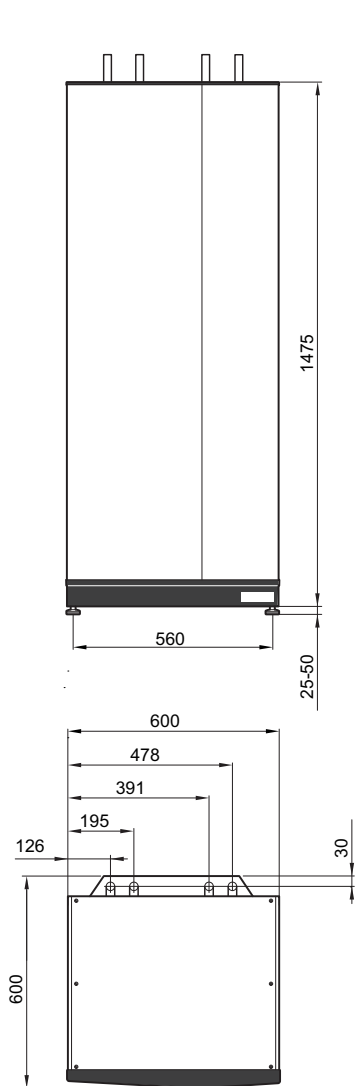
Kuvassa näkyy VPB S200 E.



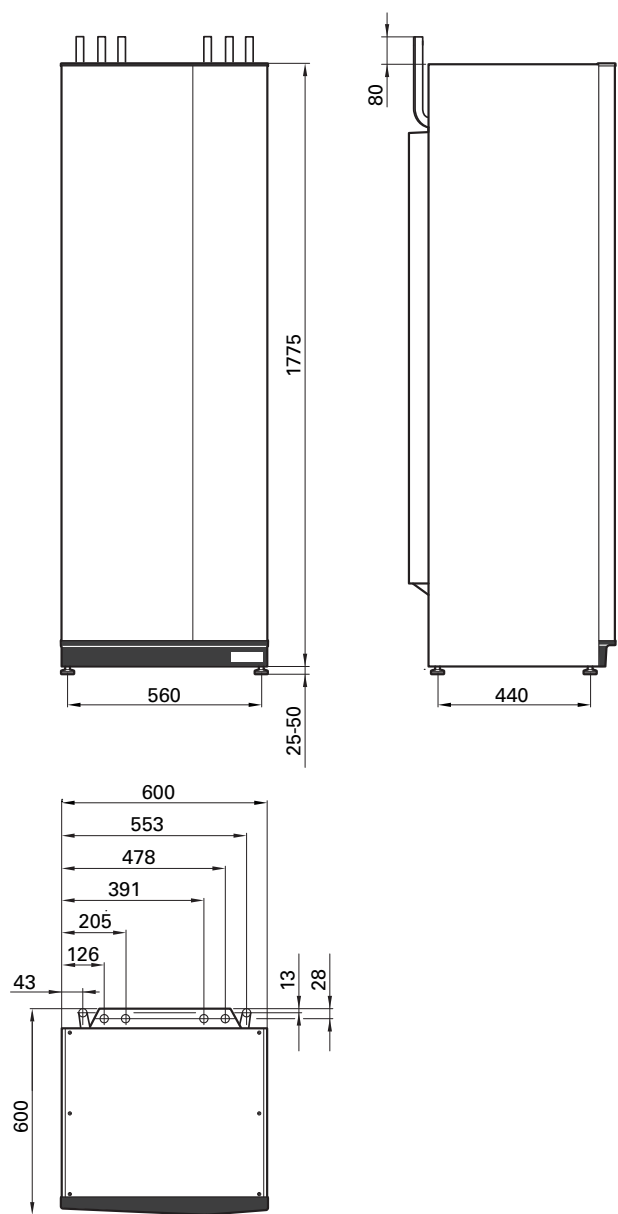
4 Tekniset tiedot

Mitat

VPB S200



VPB S300 / VPBS S300



Tekniset tiedot

VPB S200		Kupari	Emali	Ruostuma- ton
Hyötysuhdeluokka ¹		C	C	C
Tilavuus	litraa	178	178	176
Tilavuus, kierukka	litraa	2,0	4,8	7,8
Lämmönsiirto (60/50 °C, kun käyttöveden lämpötila 50 °C)	kW	13,0	10,1	10,1
Lämpösisältö 50 °C lämpötilassa	kWh	8,0	8,3	8,2
Vastaava käyttövesimäärä (40 °C)*	litraa	230	238	235
Lämmitysaika (10 °C:sta 45 °C:een) 8 kW teho	tuntia	0,9	0,9	0,9
Lämmitysaika (10 °C:sta 80 °C:een) 8 kW teho	tuntia	1,8	1,8	1,8
Suurin käyttölämpötila	°C	85		
Maksimipaine, ensiöpuoli	bar/MPa	3/0,3		
Maksimipaine, lämminvesivaraaja	bar/MPa	10/1,0		
Yhteensopivat NIBE-lämpöpumput ²	F1126-8,12, F1145-6,8,10,12, F2040-8,12,16, S1155-6,12,16, F2120-8,12,16			
Korkeus	mm	1500		
Vaadittu nostokorkeus ³	mm	1670		
Leveys	mm	600		
Syvyys	mm	600		
Nettopaino	kg	101	111	80
Tuotenumero		081 139	081 140	081 141

¹Tuotteen tehokkuusluokka-asteikko A+ – F.

²Maalämpöpumppujen yhteydessä suurin suositeltu keruunesteen lämpötila on 10 °C ja säiliön suurin suositeltu lämpötila on 53 °C.

³Jalat irrotettuna nostokorkeus on n. 1650 mm.

VPB S300		Kupari	Emali	Ruostuma- ton
Hyötysuhdeluokka ¹		C	C	C
Tilavuus	litraa	278	274	282
Tilavuus, kierukka	litraa	2	8,4	8,8
Lämmönsiirto (60/50 °C, kun käyttöveden lämpötila 50 °C)	kW	14	11,9	11,5
Lämpösisältö 50 °C lämpötilassa	kWh	12,6	12,7	13,4
Vastaava käyttövesimäärä (40 °C)*	litraa	362	364	376
Lämmitysaika (10 °C:sta 45 °C:een) 8 kW teho	tuntia	1,4	1,4	1,4
Lämmitysaika (10 °C:sta 80 °C:een) 8 kW teho	tuntia	2,8	2,8	2,8
Suurin käyttölämpötila	°C	85		
Maksimipaine, ensiöpuoli	bar/MPa	3/0,3		
Maksimipaine, lämminvesivaraaja	bar/MPa	10/1,0		
Yhteensopivat NIBE-lämpöpumput ²	F1126-8,12, F1145-6,8,10,12, F2040-8,12,16, S1155-6,12,16, F2120-8,12,16			
Korkeus	mm	1800		
Vaadittu nostokorkeus ³	mm	1950		
Leveys	mm	600		
Syvyys	mm	600		
Nettopaino	kg	130	143	101
Tuotenumero		081 142	081 144	081 143

¹Tuotteen tehokkuusluokka-asteikko A+ – F.

²Maalämpöpumppujen yhteydessä suurin suositeltu keruunesteen lämpötila on 10 °C ja säiliön suurin suositeltu lämpötila on 53 °C.

³Jalat irrotettuna nostokorkeus on n. 1930 mm.

<i>VPBS S300</i>		<i>Kupari</i>	<i>Emali</i>
Hyötysuhdeluokka ¹	C	C	C
Tilavuus	litraa	277	270
Tilavuus, kierukka	litraa	2	8,4
Tilavuus, aurinkokierukka	litraa	0,8	4,0
Lämmönsiirto (60/50 °C, kun käyttöveden lämpötila 50 °C)	kW	14	11,9
Lämpösisältö 50 °C lämpötilassa	kWh	12,4	12,4
Vastaava käyttövesimäärä (40 °C)*	litraa	354	356
Lämmitysaika (10 °C:sta 45 °C:een) 8 kW teho	tuntia	1,4	1,4
Lämmitysaika (10 °C:sta 80 °C:een) 8 kW teho	tuntia	2,7	2,7
Suurin käyttölämpötila	°C	85	
Maksimipaine, ensiöpuoli	bar/MPa	3/0,3	
Maksimipaine, lämminvesivaraaja	bar/MPa	10/1,0	
Yhteensopivat NIBE-lämpöpumput ²	F1126-8,12, F1145-6,8,10,12, F2040-8,12,16, S1155-6,12,16, F2120-8,12,16		
Korkeus	mm	1800	
Vaadittu nostokorkeus ³	mm	1950	
Leveys	mm	600	
Syvyys	mm	600	
Nettopaino	kg	137	150
Tuotenumero		081 145	081 146

¹Tuotteen tehokkuusluokka-asteikko A+ – F.

²Maalämpöpumppujen yhteydessä suurin suositeltu keruunesteen lämpötila on 10 °C ja säiliön suurin suositeltu lämpötila on 53 °C.

³Jalat irrotettuna nostokorkeus on n. 1930 mm.

Testistandardi EN 12897.

Energiamerkintä

<i>Valmistaja</i>		<i>NIBE</i>		
<i>Malli</i>		<i>VPB S200 Cu/E/R</i>	<i>VPB S300 Cu/E/R</i>	<i>VPBS S300 Cu/E</i>
Hyötysuhdeluokka		C	C	C
Lämpöhävikki	W	66	88	95
Tilavuus	l	178 / 178 / 176	278 / 274 / 282	277 / 270

Yhteystiedot

AUSTRIA

KNV Energietechnik GmbH
Gahberggasse 11, 4861 Schörfling
Tel: +43 (0)7662 8963-0
mail@knv.at
knv.at

CZECH REPUBLIC

Družstevní závody Dražice - strojírna
s.r.o.
Dražice 69, 29471 Benátky n. Jiz.
Tel: +420 326 373 801
nibe@nibe.cz
nibe.cz

DENMARK

Vølund Varmeteknik A/S
Industrivej Nord 7B, 7400 Herning
Tel: +45 97 17 20 33
info@volundvt.dk
volundvt.dk

FINLAND

NIBE Energy Systems Oy
Juurakotie 3, 01510 Vantaa
Tel: +358 (0)9 274 6970
info@nibe.fi
nibe.fi

FRANCE

NIBE Energy Systems France SAS
Zone industrielle RD 28
Rue du Pou du Ciel, 01600 Reyrieux
Tél: 04 74 00 92 92
info@nibe.fr
nibe.fr

GERMANY

NIBE Systemtechnik GmbH
Am Reiherpfahl 3, 29223 Celle
Tel: +49 (0)5141 75 46 -0
info@nibe.de
nibe.de

GREAT BRITAIN

NIBE Energy Systems Ltd
3C Broom Business Park,
Bridge Way, S41 9QG Chesterfield
Tel: +44 (0)845 095 1200
info@nibe.co.uk
nibe.co.uk

NETHERLANDS

NIBE Energietechnik B.V.
Energieweg 31, 4906 CG Oosterhout
Tel: +31 (0)168 47 77 22
info@nibenl.nl
nibenl.nl

NORWAY

ABK AS
Brobekkveien 80, 0582 Oslo
Tel: (+47) 23 17 05 20
post@abkklima.no
nibe.no

POLAND

NIBE-BIAWAR Sp. z o.o.
Al. Jana Pawła II 57, 15-703 Białystok
Tel: +48 (0)85 66 28 490
biawar.com.pl

RUSSIA

EVAN
bld. 8, Yuliusa Fuchika str.
603024 Nizhny Novgorod
Tel: +7 831 419 57 06
kuzmin@evan.ru
nibe-evan.ru

SWEDEN

NIBE Energy Systems
Box 14
Hannabadvägen 5, 285 21 Markaryd
Tel: +46 (0)433-27 3000
info@nibe.se
nibe.se

SWITZERLAND

NIBE Wärmetechnik c/o ait Schweiz
AG
Industriepark, CH-6246 Altishofen
Tel. +41 (0)58 252 21 00
info@nibe.ch
nibe.ch

Ellei maatasi ole tässä luettelossa, ota yhteys NIBE:een tai lue lisätietoja osoitteesta nibe.eu.

NIBE Energy Systems
Hannabadsvägen 5
Box 14
SE-285 21 Markaryd
info@nibe.se
nibe.eu

CHB FI 1911-1 531227

Tämä käsikirja on NIBE Energy Systemsin julkaisu. Kaikki tuotekuvat ja tiedot perustuvat julkaisun hyväksymishetkellä voimassa olleisiin tietoihin. NIBE Energy Systems ei vastaa tämän esitteen mahdollisista asia- tai painovirheistä.

©2019 NIBE ENERGY SYSTEMS

