

Upeasti muotoiltu ZENIT-sarja tuo lämpimän veden lisäksi silmäniloa kotiin tai mökille. Seinälle asennettava ZENIT on suunniteltu sijoitettavaksi suoraan osaksi tyylikästä kylpyhuone tai keittiökalustusta.

METRO MODUL on tyylikäs vaihtoehto suurelle perheelle, suureen käyttöveden tarpeeseen. Markkinoiden väljin asennustila, helposti irrotettavat sivulevyt, varaajan takaseinässä olevat putkiurat sekä säädettävät jalat helpottavat asennusta.

METRO ZENIT ja MODUL varaajat on saatavana sekä ruostumattomasta teräksestä että emaloidulla varaajalla valmistettuna.

Suomalaisella vedenlaadulla ruostumaton teräs on lähes aina sopivin ja helppokäyttöisin materiaali. Silloin kun vedessä on tavallista enemmän kalkkia, emaloidun tankin anodi antaa tarvittavaa lisäsuojaa.

METRO ZENIT ja MODUL varaajat toimitetaan venttiiliryhmän kanssa.



Asennus- ja käyttöohje

METRO mallien 907, 605, 622, 622R, 644, 644R, 2002, 2002R, 2003 ja 2003R

Onneksi olkoon, olette valinneet varaajaksenne METRO-lämminvesivaraajan. Emalivaraajat soveltuvat poikkeuksellisesti myös käyttövesiin jotka ovat suolapitoisia, suoja-anodin ansiosta.

Tarkista, että varaajasi on ehjä kuljetuksen jäljiltä. Mikäli havaitset ulkoisia vaurioita ota yhteyttä kuljetusliikkeeseen.

Käyttötarkoitus

METRO varaajat ovat tarkoitettuja käyttöveden lämmitykseen (ei. esim. rakennuksen lämmittämiseen).

Varaajan asennuspaikka

Suunniteltaessa varaajan paikkaa on huolehdittava siitä, että varaajaa päästään huoltamaan Ja kytkemään (n 50cm vastukselle) Muista myös että varaaja ei ole ikuinen, joten asenna varaaja paikkaan, jossa on lattiaki1vo vesivahinkojen välttämiseksi.

Tarkista kytkentäasento alla olevasta taulukosta:

Seinämallit (putkikytkentä alas / vastus etupaneelin takana) 907

Modulmallit. (putkiyhteet ja vastus alas suojattuun asennustilaan) 2002, 2002R, 2003 , 2003R

Vesijohtoasennukset

Asennuksen tulisi suorittaa vain LV-asentaja, paikallisten ja valtakunnallisten määräysten mukaisesti.

Paineenalaisen varaajan yhteyteen täytyy aina asentaa varoventtiili. Varaajassa paine vaihtelee vesijohtopaineen Ja varoventtiilin avauspaineen (10 bar) välillä

Varaajan ja varoventtiilin välille ei saa asentaa sulkuventtiiliä varoventtiilin hukkaputki johdetaan viemäriin siten, että nähdään tuleeko putkesta vettä vai ei.

Huom! Vesi laajenee lämmitessään n 2 % säiliön tilavuudesta, paisuntavesi poistuu hukkaputkesta, joka saa olla max 2 m pitkä. Varaajaa täytettäessä Ja tyhjennettäessä täytyy varaajaa lähinnä oleva kuumavesihana olla auki.

Sähköasennus

Sähköliitostyöt (muissa kuin pistotulppamalleissa) saa suorittaa vain sähköasentaja paikallisten ja valtakunnallisten määräysten mukaisesti.

HUOM! Kun varaaja otetaan käyttöön ensimmäisen kerran, varmista ennen sähkövirran kytkemistä, että varaaja on täytetty vedellä.

Tyhjennys

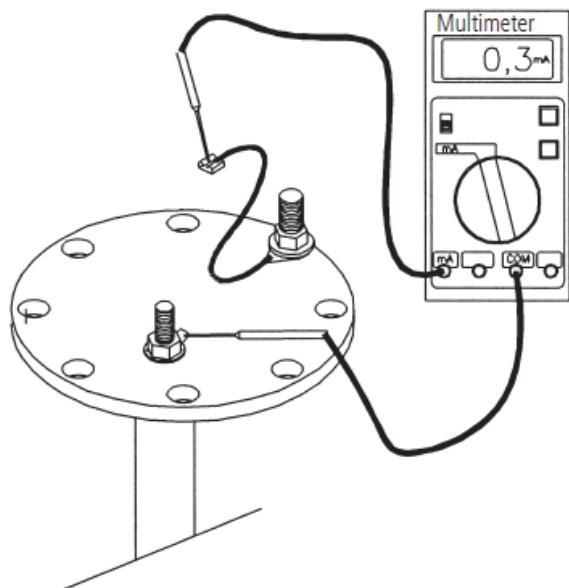
Mikäli varaaja jää talveksi kylmään tilaan täytyy varaaja tyhjentää. Sen vuoksi kannattaa asentaa venttiili lämpöiselle puolelle, josta saadaan korvausilmaa Ja tyhjennys helpottuu merkittävästi. Muista, että sähköt tulee olla pois päältä ennen tyhjennystä.

Huolto

Varoventtiiliä tulee koestaa aika-ajoin. esim. 3 kk välein, kiertämällä karaa vastapäivään, tällöin hukkaputkesta pitää tulla vettä verkostopaineella. Mikäli käyttövedessä on yli 10 mg/l suolaa niin suoja-anodi tulisi tarkistaa tarvittaessa

Anodin tarkastus (koskee vain emalivaraajia)

(622,644,605,2002,2003)



Anodin kunnon voi tarkistaa varaajaa tyhjentämättä mA-mittarilla anodi maadoituskaapelin ja varaajan rungon väliltä mittaamalla. Mittaustulos on suuntaa-antava.

virta:

yli 1 mA = anodi on toimintakuntoinen

alle 1 mA = anodi tulisi vaihtaa

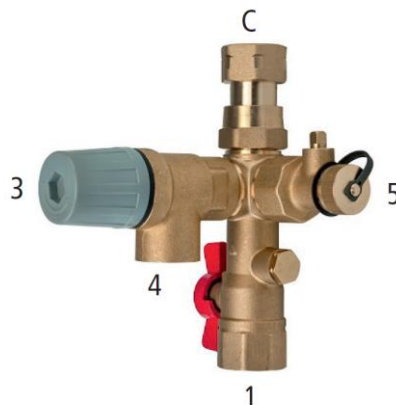
Takuu

Kaikilla Metro-varaajilla on 24 kk täystakuu, laitteet täyttävät paineastia ja sähkölaitteille asetetut vaatimukset ja ovat CE-merkittyjä. Takuuhuollot täytyy aina sopia etukäteen NIBE Energy Systems Oy kanssa.

Takuu ei ole voimassa mikäli vika tai vaurio johtuu virheellisestä asennuksesta, väärästä käyttötarkoituksesta tai vesi ei täytä talousvedelle asetettuja laatuvaatimuksia. Takuu ei kata mahdollisia välillisiä kustannuksia.

VAROLAITERYHMÄ JA TERMOSTAATTINEN SEKOITUSVENTTIILI

Venttiiliryhmä ja termostaattinen sekoitusventtiili kuuluu aina toimitukseen.



1. Sulkuventtiili, kylmä vesi ¾"
3. Varoventtiili
4. Ylivuoto ¾"
5. Tyhjennysventtiili
- C. Tulo, kylmä vesi

Sähkökytkentäkaaviot liitteessä

Tekniset tiedot

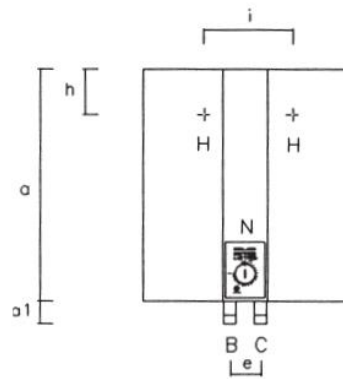
Malli	Zenit 30 E	Zenit 60 E	Zenit 60 R	Zenit 110 E	Zenit 110 R	Zenit 160 E
Tyyppi	907	622	622R	644	644R	605
Tilavuus (l)	26	56	56	98	98	142
Jännite (V)	230 – 400	230	230	230	230	400
Teho (kW)	1,2 – 3,6	2	2	2	2	3
Energialuokka	C	C	C	C	C	C
Juoksutusprofiili	S	M	M	M	M	L
Korkeus (mm)	525	875	755	1030	1135	1400
Leveys (mm)	460	390	420	460	420	460
Syvyys (mm)	345	390	420	460	420	460
Paino (kg)	22	43	43	59	59	76
Korroosiosuojaus	Emali	Emali	Ruostumaton teräs	Emali	Ruostumaton teräs	Emali
Tuotenumero	2119071004	2116221001	2316221601	2116441001	2316441602	2116051003
LVI-numero	5273014	5273042	5273204	5273044	5273208	5273050

Malli	Modul 200 E	Modul 200 R	Modul 300 E	Modul 300 R
Tyyppi	2002	2002R	2003	2003R
Tilavuus (l)	195	195	288	288
Jännite (V)	400	400	400	400
Teho (kW)	3	3	3	3
Energialuokka	C	C	D	D
Juoksutusprofiili	L	L	XL	XL
Korkeus (mm)	1450	1450	1820	1820
Leveys (mm)	595	595	595	595
Syvyys (mm)	615	615	615	615
Paino (kg)	103	70	127	90
Korroosiosuojaus	Emali	Ruostumaton teräs	Emali	Ruostumaton teräs
Tuotenumero	2112021003	2312021601	2112031003	2312031601
LVI-numero	5273052	5273212	5273054	5273216

Mittakuvat

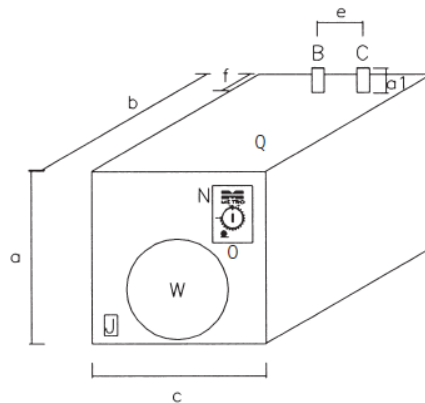
Tiedot ovat yhteiset emali- ja ruostumaton teräs-malleille

B Ulostulo, lämmin vesi
 C Sisääntulo, kylmä vesi
 H Reiät asennuslevyssä
 J Tyhjennysaukko
 N Ohjausyksikkö
 O Merkkivalo
 Q Sähköliitäntä
 W Irrotettava levy
 I CC-mittaukset asennuslevylle

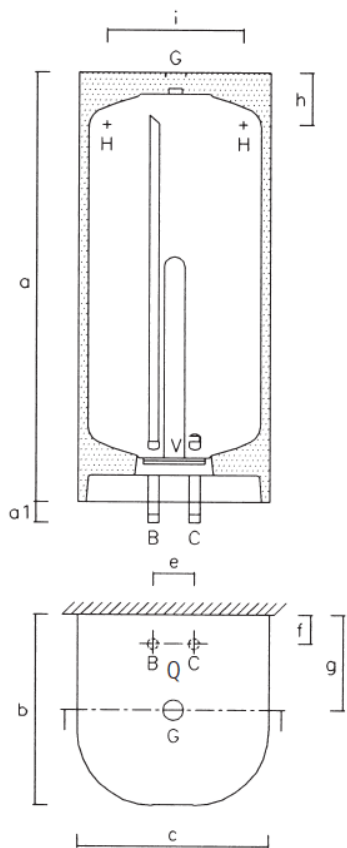
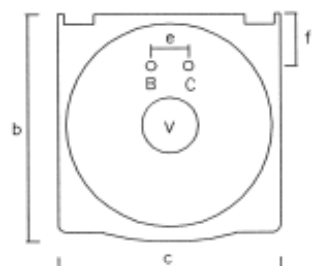
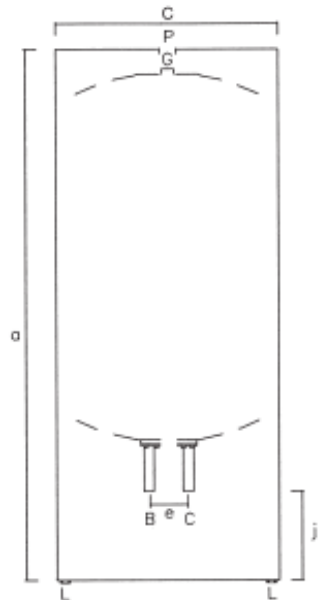


1. Tyypit 907

2 Tyypit 2002 ja 2003



3. Tyypit 622 ,644, 605



Tyyppi	Malli	Tilavuus (litraa)	a	a1/j	b	c	e	f	h	i
655	55	53	460	30	560	460	70	115		
622	60	56	875	40	390	390	100	60	175	255
644	110	98	1030	40	460	460	100	70	175	255
605	160	142	1400	40	460	460	100	70	175	255
907	30	26	525	65	345	460	70	138	103	255
2002	200	195	1465	315	615	595	100	140		
2003	300	288	1835	135	615	595	100	140		

Sähkökytkentäkaaviot

Tyyppi: 622, 622R, 644, 644R, 605, 605R

1. Liitäntä sähköverkkoon
2. Kaapelin läpivienti vedonpoistolla
3. Virtakytkin, lämpösulake (110°C) ja termostaatti (65 tai 88°C)
4. Merkkivalo – syttyy kun termostaatti avautuu
5. Lämmityselementti
6. Liitin, maadoitusjohto (säiliö)
7. Liitin, maadoitusjohto (kaappi)
8. Liitäntälohko pohjalevyssä

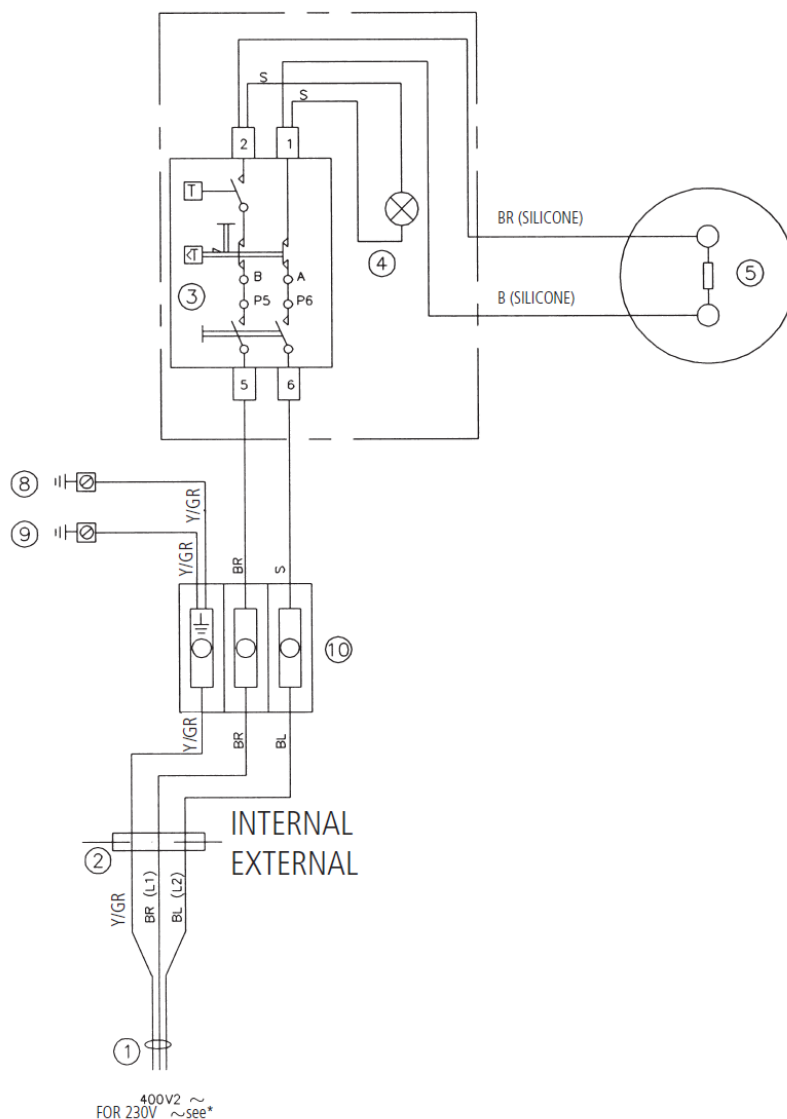
* Kun kytketty 230V jännitteeseen, sininen johto tulee kytkeä nollaan

Y/GR = keltainen / vihreä

BR = ruskea

BL = sininen

B = musta



Tyyppi: 907

1. Liitäntä sähköverkkoon
2. Kaapelin läpivienti vedonpoistolla
3. Virtakytkin, lämpösulake (110°C) ja termostaatti (65 tai 88°C)
4. Merkkivalo – syttyy kun termostaatti avautuu
5. Lämmityselementti
6. Liitin, maadoitusjohto (säiliö)
7. Liitin, maadoitusjohto (kaappi)
8. Liitäntälohko pohjalevyssä

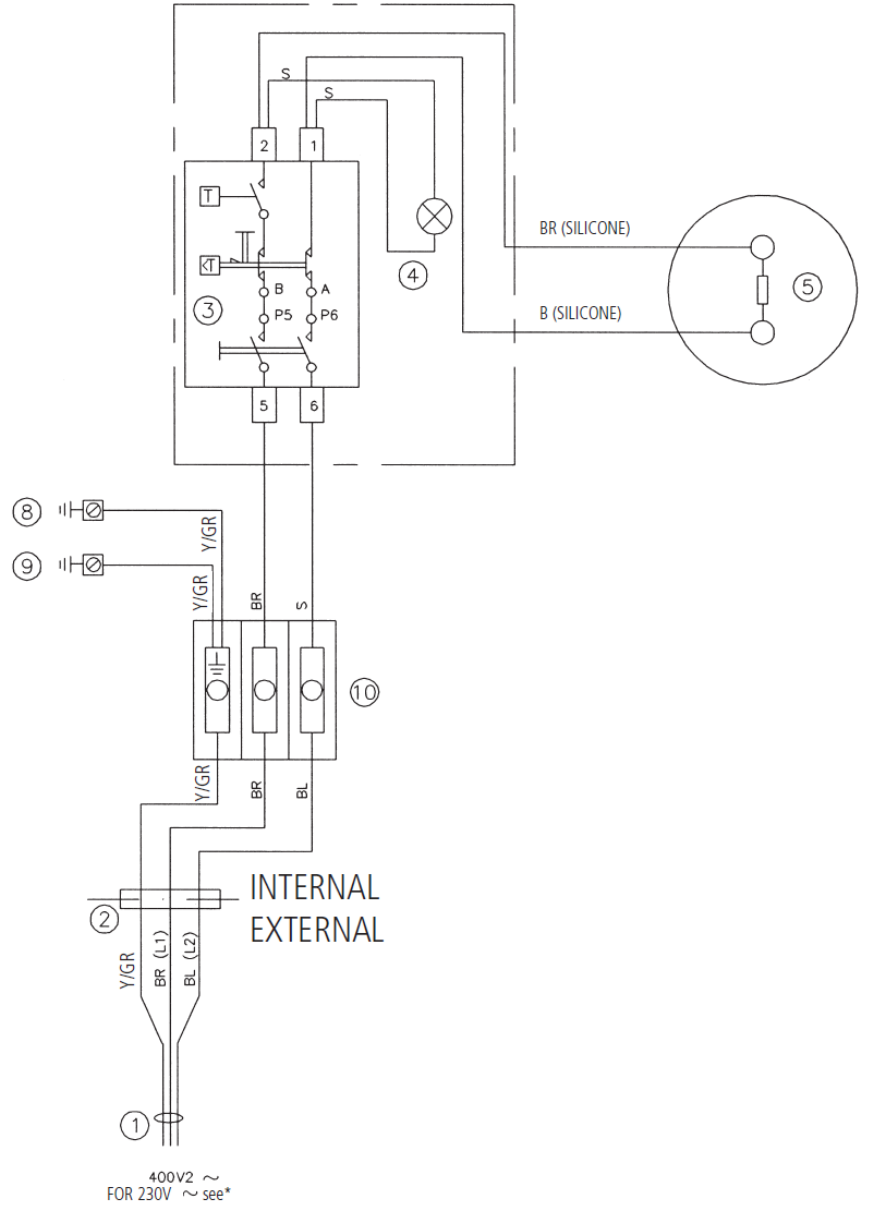
* Kun kytketty 230V jännitteeseen, sininen johto tulee kytkeä nolnaan

Y/GR = keltainen / vihreä

BR = ruskea

BL = sininen

B = musta



Tyyppi: 2002, 2003, 2002R ja 2003R

1. Liitäntä sähköverkkoon
2. Kaapelin läpivienti vedonpoistolla
3. Virtakytkin, lämpösulake (110°C) ja termostaatti (65 tai 88°C)
4. Merkkivalo – syttyy kun termostaatti avautuu
5. Lämmityselementti
6. Liitin, maadoitusjohto (säiliö)
7. Liitin, maadoitusjohto (kaappi)
8. Liitäntälohko pohjalevyssä

* Kun kytketty 230V jännitteeseen, sininen johto tulee kytkeä nolnaan

Y/GR = keltainen / vihreä

BR = ruskea

BL = sininen

B = musta

