



Asennus- ja käyttöohje

UKV 20-220

UKV 20-300

UKV 20-500

UKV 20-750

UKV 20-1000

Varaajasäiliö

Tässä oppaassa kuvataan ammattilaisen tehtäväksi tarkoitetut asennus- ja huoltotoimenpiteet. Tätä laitetta saavat käyttää yli 8-vuotiaat lapset ja henkilöt, joiden fyysiset, aistivaraiset tai henkiset kyvyt ovat rajoittuneet tai joilla ei ole riittävästi kokemusta tai tietoa, jos heille on opastettu tai kerrottu laitteen turvallinen käyttö ja he ymmärtävät laitteen käyttöön liittyvät vaaratekijät. Älä anna lasten leikkiä laitteella. Lapset eivät saa puhdistaa tai huoltaa laitetta valvomatta. Pidätämme oikeudet laitteen rakennetta koskeviin muutoksiin.

©NIBE-BIAWAR 2020

Sisällysluettelo

1 Yleistä	4
Aloitus	4
Käyttö	4
2 Rakenne	5
3 Asennus	7
Varaajan sijoittaminen	7
Eristeen irrotus	7
Asennusvaatimukset	8
4 Liitännät ja käynnistys	9
Liitännät	9
Käynnistys	9
Järjestelmän eristys	10
Jäätymisenesto	10
Turvallisuustiedot	10
5 Huolto	10
6 Kierrätys ja hävitys	10
7 Tekniset tiedot	11
Mitat ja liitännät	11

1 Yleistä

Aloitus

Kiitos kun valitsin tämän NIBE-tuotteen. Luethan tämän käsikirjan ennen tuotteen käyttöä. Käsikirja tulee jättää asiakkaalle.

VAROITUS

Tässä käsikirjassa selostetaan asennus- ja huoltotoimenpiteitä, jotka tulisi teettää ammattilaisella.

VAROITUS

Valmistaja ei vastaa virheistä, jotka johtuvat tämän käsikirjan vastaisesta käytöstä.

Käyttö

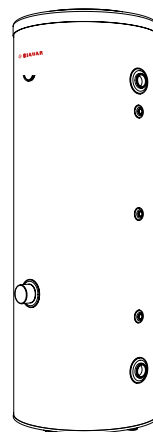
NIBE UKV 20 on varaajasäiliö, jotka voidaan liittää lämpöpumppuun tai muuhun ulkoiseen lämmönlähteeseen.

NIBE UKV 20 varaajasäiliöllä on monia erilaisia käyttökohteita ja sitä voidaan käyttää ulkoisesti ohjatuissa lämmitysjärjestelmissä.

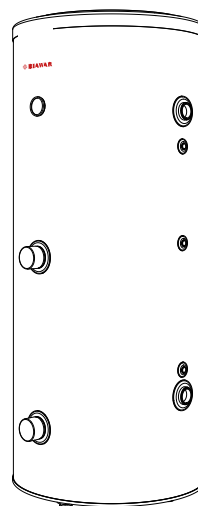
Lämpöpumppu lataa silloin NIBE UKV 20-varaajasäiliötä vaihtelevalla tai kiinteällä lauhdutuksella. Ulkoinen ohjaus ohjaa lämmönjakoa NIBE UKV 20-varaajasäiliöstä tilojen lämmitykseen. Jos lämmitysjärjestelmän virtausta voidaan rajoittaa esim. patteritermostaateilla, NIBE UKV 20 voidaan asentaa välisäiliöksi. Tämä varmistaa tasaisen virtauksen lämpöpumpulle. NIBE UKV 20 mahdollistaa suuremman virtauksen lämmitysjärjestelmään kuin lämpöpumpun kautta. Joissakin asennuksissa esiintyy ns. lämpönapsahduksia lämpötilamuutosten aiheuttamien liikkeiden seurauksena. Tilapäisten lämpötilamuutosten ja siten lämpönaksahtelujen eliminoinemiseksi NIBE UKV 20 asennetaan lämmitysjärjestelmän jälkeen

VAROITUS

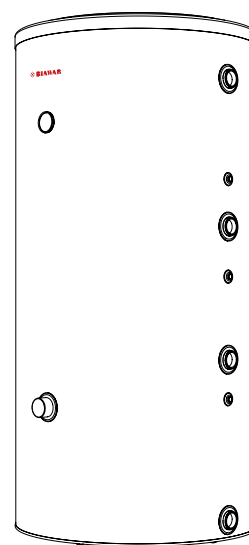
Ainoastaan tarkoituksenmukainen käyttö on sallittua. Toimittaja tai valmistaja ei vastaa väärän käytön aiheuttamista vahingoista.



Kuva 1. UKV 20-220 varaajasäiliö.



Kuva 2. UKV 20-500 varaajasäiliö.

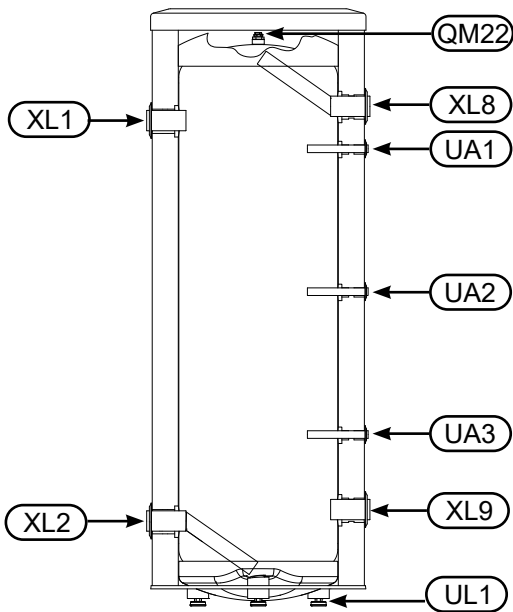


Kuva 3. UKV 20-750 varaajasäiliö.

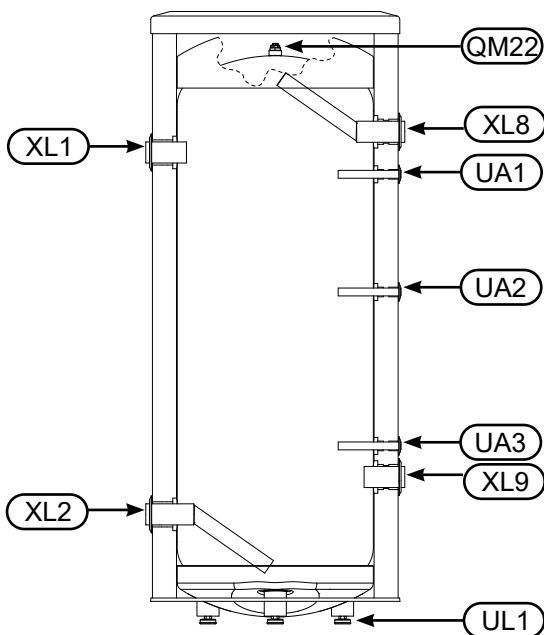
2 Rakenne

Varaajasäiliö koostuu korkealaatuisesta teräsvaipasta, joka on ulkopuolelta suojattu ruostesuojausmaalilla.

UKV 20-200 - 750 on suunniteltu ja valmistettu kestämään enintään 6 baarin paine. UKV 20-1000 ja UKV on suunniteltu ja valmistettu kestämään enintään 3 baarin paine. Korkein sallittu lämpötila on 85 °C. NIBE UKV 20-varaajasäiliö on varustettu lämpömittarilla. Varaajassa on useampi anturiputki eri korkeudella lämpötila-antureita varten. Varaajassa on ,myös yhde/yhteet sähkövastukselle, sekä verkostoyhteet.



Kuva 4. UKV 20-220 varaajasäiliö.



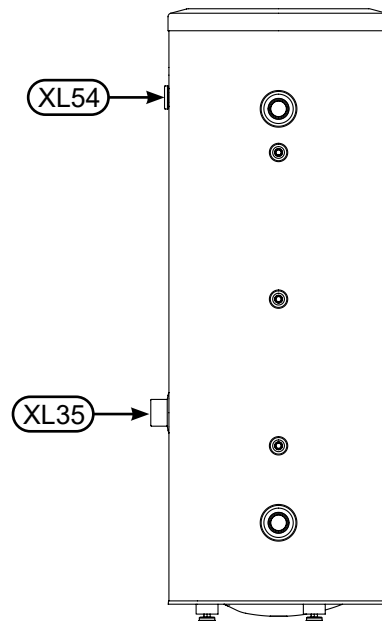
Kuva 5. UKV 20-300 / 20-500 varaajasäiliö.

UKV 20-750 ja UKV 20-1000 on varustettu erityisellä hajotuspellillä, joka on sijoitettu varaajasäiliön vasemmalle puolelle ja jonka tehtävä on säilyttää veden kerrostuminen varaajasäiliössä.

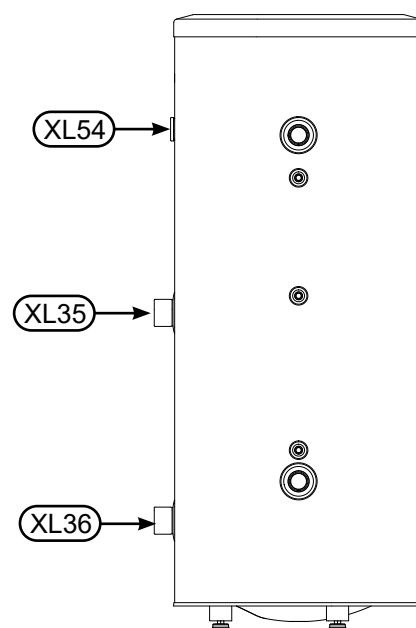
Eriste on polyuretaania, jolla on erittäin hyvät lämmöneristysominaisuudet. Eriste ja kotelo ovat helposti irrotettavissa, jotta lämminvesivaraaja on helpompi kuljettaa esimerkiksi oviaukon läpi.

HUOMIO

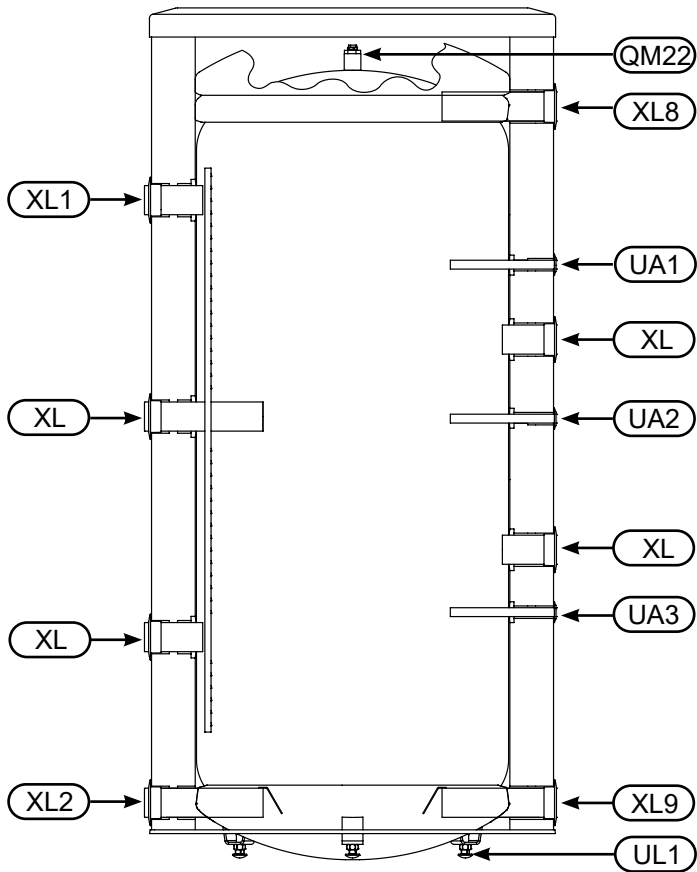
NIBE UKV 20:ssä on valmiina liitännät sähkövastukselle sekä anturiputki käyttöveden lämmityksen ohjausta varten.



Kuva 6. Varaajasäiliön UKV 20-220 sivunäkymä.



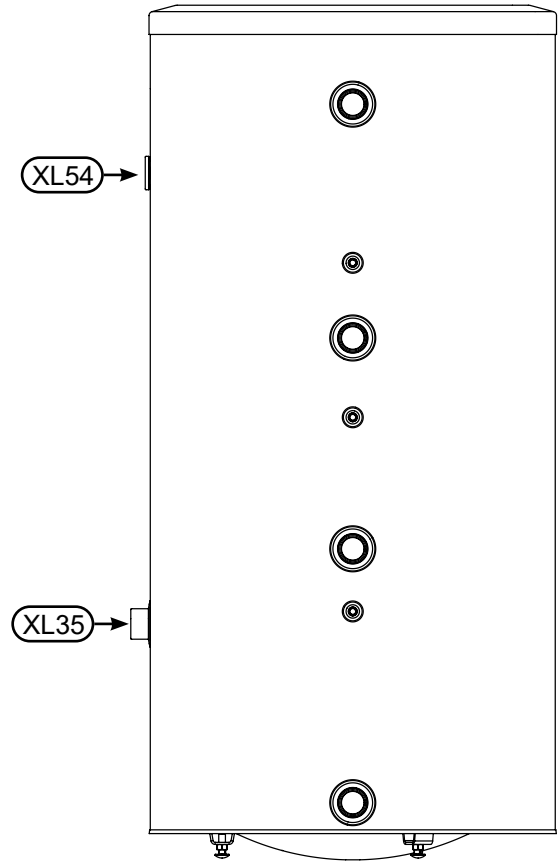
Kuva 7. Sivunäkymä UKV 20-300 / 20-500 varaajasäiliöistä.



Kuva 8. UKV 20-750 ja UKV 20-1000 varaajasäiliöt.

Kuvaus:

QM22	Ilmausventtiili
UA1-UA3	Anturiputki, liitäntä
UL1	Säätöjalat
XL	Liitäntä
XL8	Liitäntä, lämmitysvesi, meno
XL9	Liitäntä, lämmitysvesi, paluu
XL1	Liitäntä, lämpöpumppu, meno
XL2	Liitäntä, lämpöpumppu, paluu
XL35-XL36	Liitäntä, sähkövastus
XL54	Lämpömittari



Kuva 9. Sivunäkymä UKV 20-750 ja UKV 20-1000 varaajasäiliöistä.

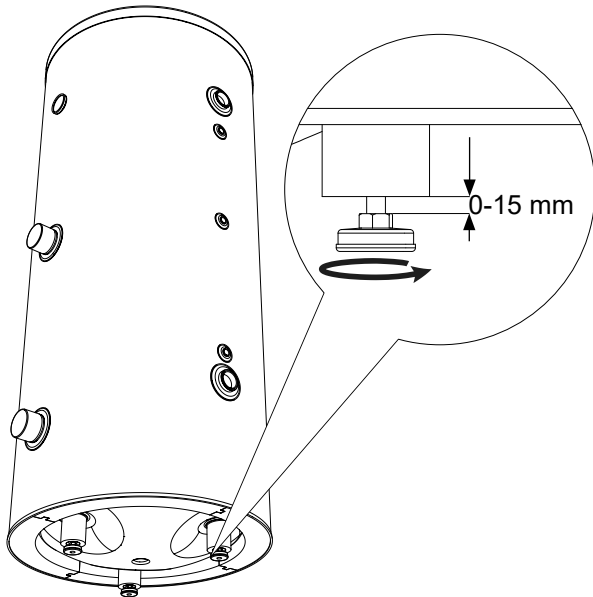
3 Asennus

Varaajan sijoittaminen

NIBE UKV 20 :n saa asentaa vain pystyasentoon. Varaajasäiliö on asennettava kuivaan tilaan, jonka lämpötila ei laske alle 0 °C.

Aseta NIBE UKV 20 vakaalle alustalle, joka kestää sen painon, mieluiten betonilattialle tai -jalustalle. Säädä laite vaakasuoraan ja vakaaseen asentoon säätöjaloilla.

Varmista, että säiliön ympärillä on riittävästi tilaa huoltoon ja kunnossapitoa varten.



Kuva 10. Varaajan säätöjalat.

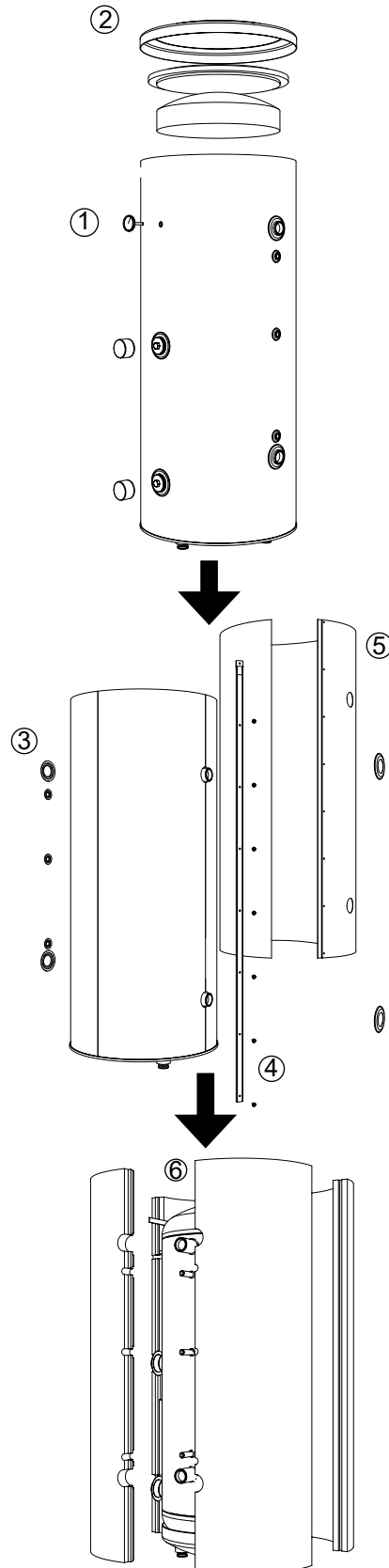
Varaajan kolmea jalkaa voidaan säätää 1-15 mm.

Ersteen irrotus

Eriste voidaan irrottaa helpottamaan käsittelyä ahtaissa tiloissa. Irrota seuraavassa järjestyksessä (kts. kuva 11):

1. Irrota lämpömittari ja suojus sähkövastuksen liitännöiden päältä.
2. Irrota yläkansi ja irrota yläeriste.
3. Irrota suojus liitännöiden päältä ja peitelevyt.
4. Irrota kaikki ruuvit kaikkien vaippaosien saumoista.
5. Irrota eriste.
6. Irrota neljä eristeosaa.

Kun varaajasäiliö on asennettu paikalleen, irrotetut osat asennetaan päinvastaisessa järjestyksessä.



Kuva 11. Ersteen irrotus.

Asennusvaatimukset

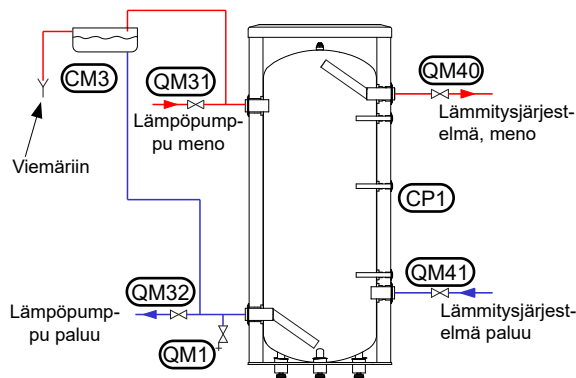
VAROITUS

Putkiasennukset on tehtävä voimassa olevien asetusten ja määräysten mukaisesti.

Varaajasäiliö voidaan asentaa avoimeen tai suljettuun lämmitysjärjestelmään. Lämmitysjärjestelmän paineen ei tule ylittää varaajaan maks. toimintalämpötiloja, jotka löytyvät Teknisistä tiedoista. Liitä varaajasäiliö esimerkkikaavion mukaisesti. Muista asentaa tarvittavat varoventtiilit.

Avoin järjestelmä

Varaajasäiliö voidaan kytkeä avoimeen lämmitysjärjestelmään voimassa olevien asetusten ja määräysten mukaisesti.



Kuva 12. Esimerkkikaavio UKV 20-220, avoin järjestelmä.

Kuvaus:

- CP1 Varaajasäiliö.
- QM31 Sulkuventtiili- Lämpöpumppu meno
- QM32 Sulkuventtiili - Lämpöpumppu paluu
- QM40 Sulkuventtiili – Lämmitysjärjestelmä, meno
- QM41 Sulkuventtiili - Lämmitysjärjestelmä, paluu
- QM1 Tyhjennysventtiili
- CM3 Avoin paisunta-astia

Suljettu järjestelmä

Varaajasäiliö voidaan kytkeä suljettuihin lämmitysjärjestelmiin voimassa olevien määräysten mukaisesti.

Suljettuun järjestelmään on asennettava oikein mitoitettu varoventtiili, jonka paine ei ylitä varaajasäiliön maksimi käyttöpainetta. Poistovesiputken tulee olla samankokoinen kuin varoventtiin liitännän. Poistovesiputki tulee vetää laskevana koko pituudeltaan vesitaskujen välttämiseksi, eikä sitä saa päästää jäätymään.

Valmistaja ei vastaa venttiin asennuksesta johtuvasta tulvasta.

HUOMIO

Suljettuihin järjestelmiin tulee asentaa paisunta-astia

VAROITUS

Suljettuun järjestelmään on asennettava oikein mitoitettu varoventtiili, jonka paine ei ylitä varaajasäiliön maksimi käyttöpainetta.

VAROITUS

Varoventtiilistä tippuva vesi on normaalia eikä sitä saa tukkia.

VAROITUS

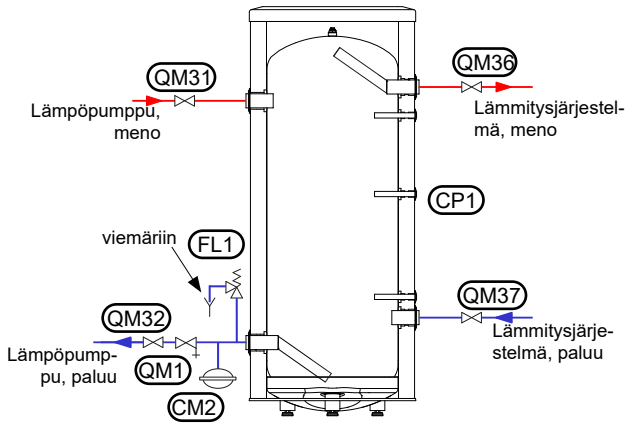
Kaikenlaisten virtaaman supistajien käyttö on kielletty varoventtiin ja varaajan välillä. Asennus sallittu ainoastaan T-haaroille, joissa on tyhjennysventtiili tai paisuntasäiliö.

VAROITUS

Älä koskaan käytä lisätarviketta, jossa varoventtiili on tukittu.

VAROITUS

Tarkasta varoventtiin kunto säännöllisesti.



Kuva 13. Esimerkkikaavio UKV 20-220, suljettu järjestelmä.

Kuvaus:

- CP1 Varaajasäiliö
 QM31 Sulkuventtiili- Lämpöpumppu meno
 QM32 Sulkuventtiili - Lämpöpumppu paluu
 QM36 Sulkuventtiili – Lämmitysjärjestelmä, meno
 QM37 Sulkuventtiili - Lämmitysjärjestelmä, paluu
 QM1 Tyhjennysventtiili
 CM2 Paisunta-astia
 FL1 Varoventtiili

HUOMIO

Lämmitysjärjestelmän paluu ja lämpöpumpun paluu voidaan myös kytkeä toisin päin.

4 Liitännät ja käynnistys

Liitännät

VAROITUS

Tietyt materiaalit saattavat aiheuttaa korroosiota hiiliterästankille. Käytä esim. galvanisoituja materiaaleja liittimissä ja putkissa, jotka kytketään varaajaan.

HUOMIO

Varaaja suositellaan kiinnitettävän yhdistäjillä, jotta se on mahdollista irrottaa järjestelmästä tarvittaessa.

Asennuksen jälkeen toimi seuraavasti (yhteiden merkinnät löytyvät kuvista 4,5,6,7,8,9):

1. Poista suojatulpat putkista.
2. Kytke lämpöpumpun meno (XL1)
3. Kytke lämpöpumpun paluu (XL2)
4. Kytke lämmitysjärjestelmän meno (XL8).
5. Kytke lämmitysjärjestelmän paluu (XL9).
6. Asenna vaaditut lämpötila-anturit (UA).
7. Tarvittaessa, kytke sähkövastukset liittämiin. (XL35, XL36) UKV 20-300, UKV 20-500 tai (XL35) UKV 20-220, UKV 20-750, UKV 20-1000.

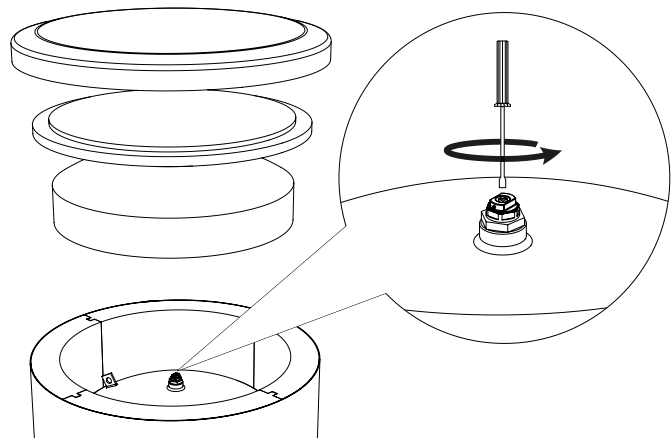
Käynnistys

Kun kaikki komponentit on kytketty, toimi seuraavasti:

1. Täytä lämmitysjärjestelmä
2. Tarkista liitännät
3. Eristä putkilinjat ja säiliön liittimet
4. Ilmaa järjestelmä

Varaajan täyttäminen:

Voit täyttää varaajan lämmitysjärjestelmästä tai tyhjennysventtiilin kautta. Ilmaa järjestelmä ja varaaja täytön jälkeen. Varaajan ilmaus tapahtuu käyttämällä varaajan yläosan ilmausventtiiliä (kuva 14).



Kuva 14. Varaajasäiliön ilmaus.

Varaaja on nyt valmis käyttöön.

VAROITUS

Ilmauksen voi suorittaa ainoastaan, kun varaajassa on kylmää vettä.

VAROITUS

Lämmitysjärjestelmän pitää olla kokonaan täytetty vedellä ennen kuin lämmityksen voi kytkeä päälle

Järjestelmän eristys

Eristä putket ja lämpötila-anturit lämpöhäviöiden minimoimiseksi sekä suorita koeponnistus.

HUOMIO

Eristyksen puuttuminen, eristeen väärä pakkaus tai väärä eristemateriaali johtaa järjestelmän eristyskyvyn heikkenemiseen.

Jäätymisenesto

Mikäli lämmitysjärjestelmän toiminta keskeytetään ja järjestelmä altistuu jäätymiselle, tyhjennä varaajasäiliö ja lämmitysjärjestelmä.

Turvallisuustiedot

Käytännön suosituksia

- Rajoita varaajaan tulevan lämmitysveden lämpötilaksi 85 °C.
- Tarkasta varoventtiilin toiminta säännöllisesti
- Raportoi varaajasäiliön toimintahäiriöt valtuutetuille huoltoliikkeille.
- Ilmaa varaajasäiliö ennen lämmityskauden alkua.
- Tarkista lämmitysjärjestelmä säännöllisesti.

Varoitukset

- Kiertovesipumppua ei saa käynnistää, mikäli varaajaa ei ole täytetty.
- Mikäli varoventtiilissä havaitaan vika, varaajaa ei tule käyttää.

- Varaajan ja varoventtiilin tai paisunta-astian välille ei tule asentaa ylimääräisiä venttiileitä.
- Kaikki käyttäjän tekemät korjaukset ovat kiellettyjä.
- Varoventtiilin vuotojen pysäyttäminen on kiellettyä.

5 Huolto

Raportoi Kaikki varaajasäiliössä ilmenevät viat valtuutetulle huoltoliikkeelle.

VAROITUS

Ainoastaan valtuutettu huoltoliike saa korjata varaajasäiliön, sillä vääränlainen korjaus voi johtaa turvallisuusriskeihin ja takuun menettämiseen.

6 Kierrätys ja hävitys

Tuotteet on valmistettu käyttäen laadukkaita materiaaleja sekä viimeisimpiä teknologioita, jotka eivät vaaranna ympäristöä.

Materiaalivalinnassa on huomioitu sen kierrätettävyyden sekä ei-kierrätettävän materiaalin käsittelystä aiheutuvat riskit.

Varaajasäiliön materiaaleista yli 90% on kierrätettäviä.

VAROITUS

Varaaja tulee poistaa käytöstä vain pätevöityneen ammattilaisen toimesta.

VAROITUS

Huolehdi että varaaja hävitetään voimassa olevien määräysten mukaisesti.

HUOMIO

Tuotteen mukana tuleva pakkaus on suurimaksi osaksi tehty kierrätettävistä materiaaleista. Huolehdi pakkauksen kierrätyksestä voimassa olevien määräysten mukaisesti.

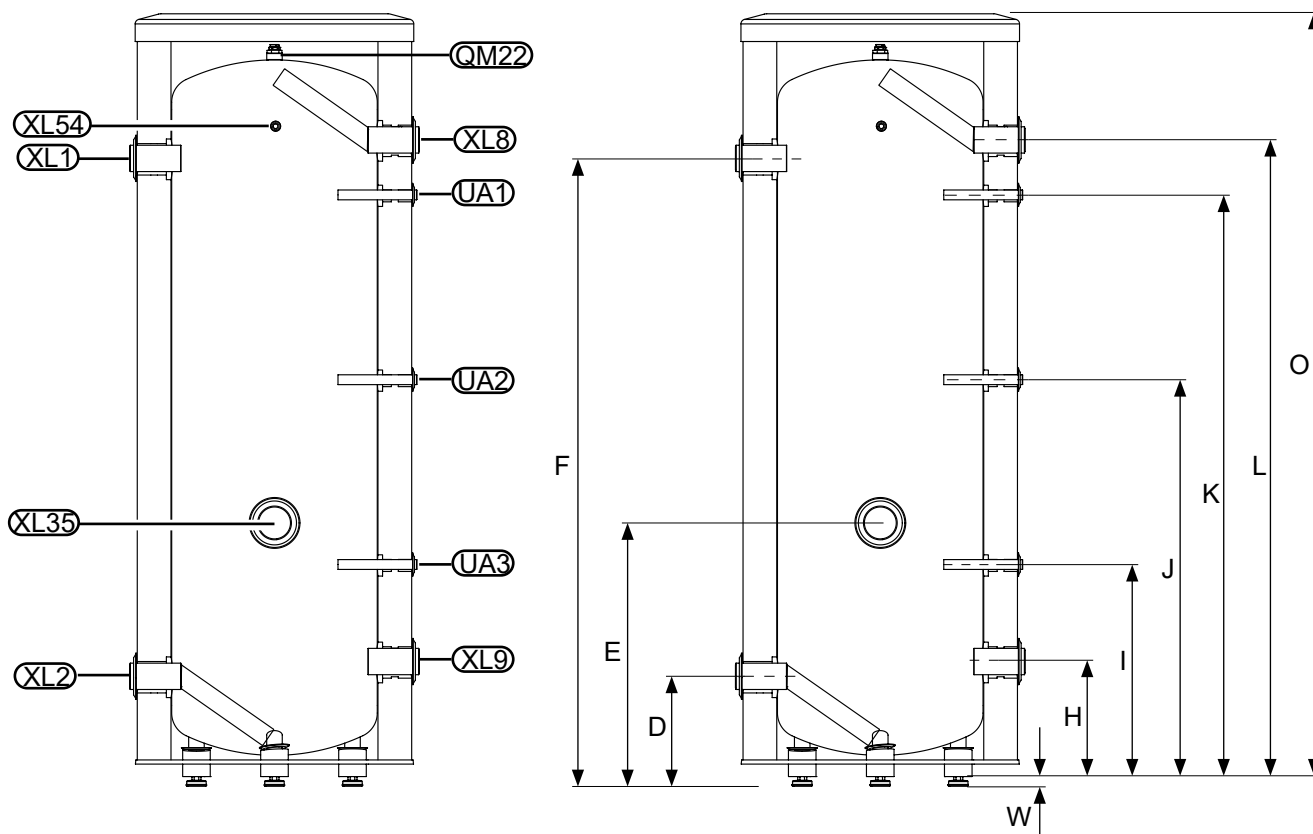
7 Tekniset tiedot

Taulukko 1. Tekniset tiedot.

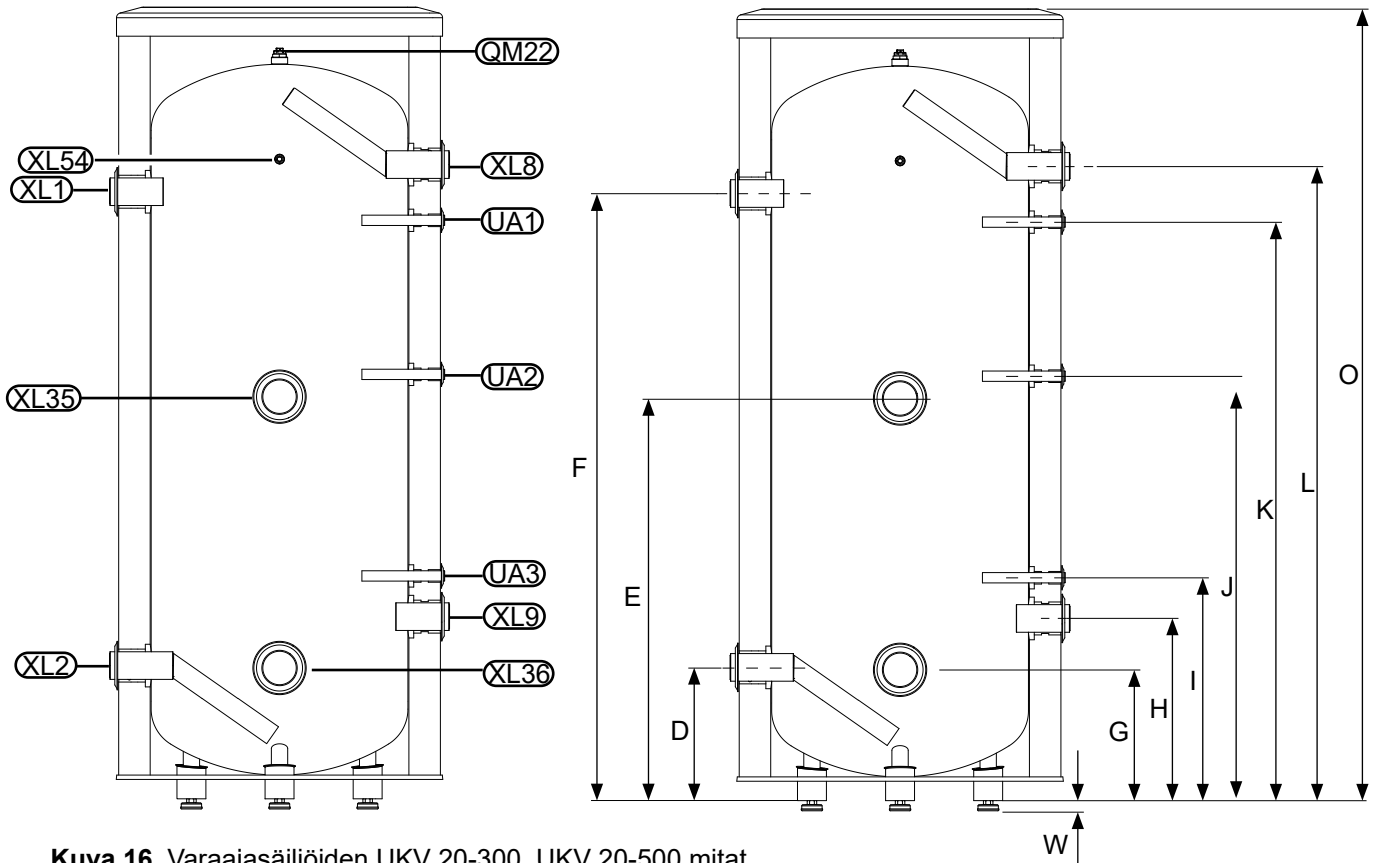
Parametri	Yks.	Malli				
		UKV 20-220	UKV 20-300	UKV 20-500	UKV 20-750	UKV 20-1000
Energialuokka	-	C	C	C	C	C
Tilavuus*	l	218,3	296,0	495,6	740,7	991,0
Lämpöhäviöt*	W	77,1	94,6	97,5	122,5	140,4
Maks. käyttölämpötila	°C	85				
Maks. käyttöpaine	bar	6	10		3	
Sähkövastuysyhte	tuuma	2" sk	2 x 2" sk	2 x 2" sk	2" sk	2" sk
Paino	kg	61	83	111	170	200

* EU määräysten Nr. 812/2013 & 814/2013 mukaan.

Mitat ja liitännät



Kuva 15. Varaajasäiliön UKV 20-220 mitat.



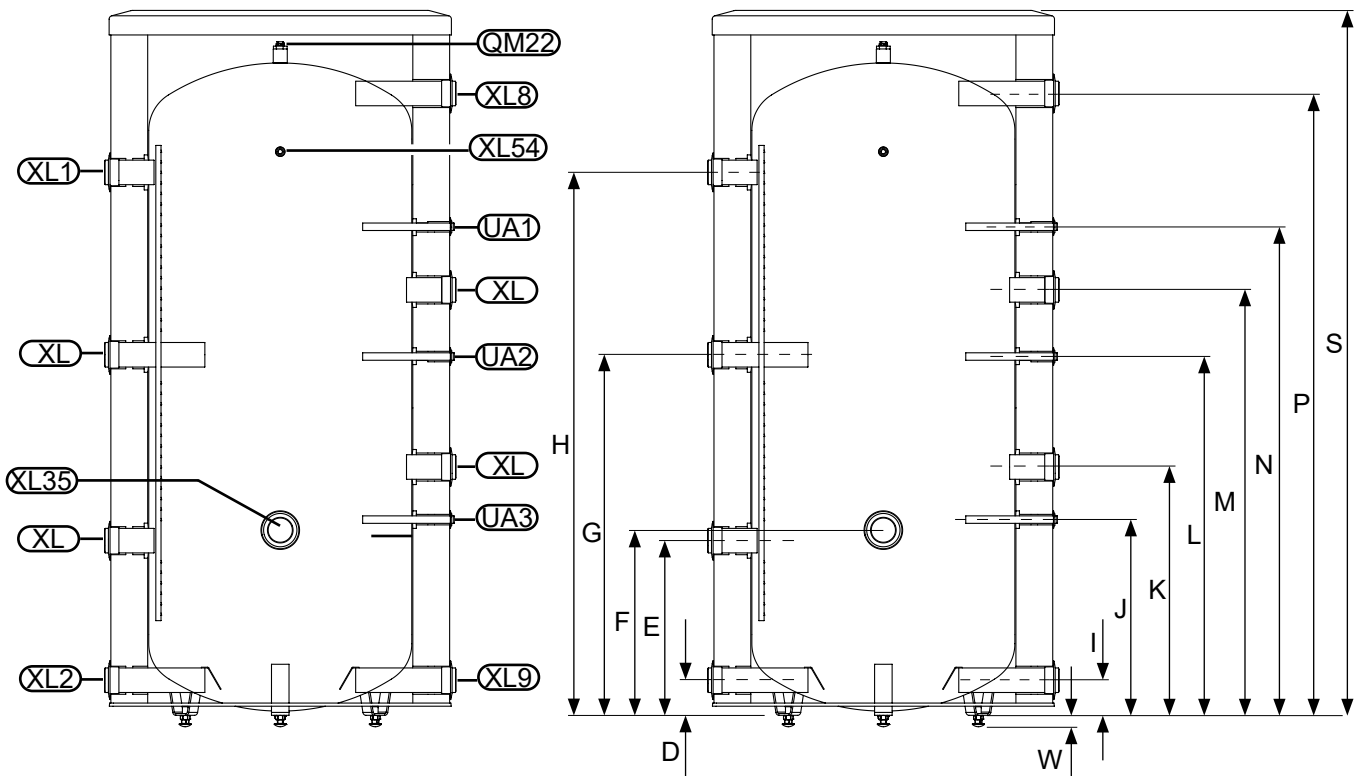
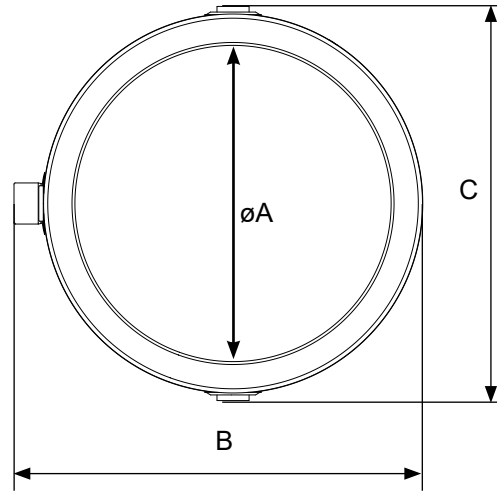
Kuva 16. Varaajasäiliöiden UKV 20-300, UKV 20-500 mitat.

Taulukko 2. Yhteiden mitat UKV 20-220, UKV 20-300, UKV 20-500 varaajasäiliöissä.

Yhde		Varaajasäiliöt		
		UKV 20-220	UKV 20-300	UKV 20-500
XL2	Lämpöpumppu paluu	1 1/2" sk		
XL35	Sähkövastus	2" sk		
XL1	Lämpöpumppu meno	tuuma	1 1/2" sk	
XL36	Sähkövastus	-	2" sk	
XL9	Lämmitysjärjestelmä paluu	1 1/2" sk		
UA3	Anturiputki	mm	ø16	
UA2	Anturiputki		ø16	
UA1	Anturiputki		ø16	
XL8	Lämmitysjärjestelmä meno	tuuma	1 1/2" sk	
QM22	Ilmausventtiili	3/4" sk		
XL54	Mittauspiste, lämpömittari	mm	ø10	

Taulukko 3. Varaajasäiliöiden UKV 20-220, UKV 20-300 ja UKV 20-500 mitat.

Mitat				
		UKV 20-220	UKV 20-300	UKV 20-500
øA	mm	445	530	650
B	mm	650	725	852
C	mm	625	702	856
D	mm	215	275	350
E	mm	547	830	967
F	mm	1336	1253	1400
G	mm	-	270	357
H	mm	247	376	387
I	mm	457	460	547
J	mm	857	876	897
K	mm	1257	1194	1277
L	mm	1376	1309	1437
O	mm	1650	1634	1834
W	mm	21 -0/+15		



Kuva 17. Varaajasäiliöiden UKV 20-750, UKV 20-1000 mitat.

Taulukko 4. Varaajasäiliöiden UKV 20-750, UKV 20-1000 yhteet.

Yhde			Varaajasäiliö	
			UKV 20-750	UKV 20-1000
XL2	Lämpöpumppu paluu	tuuma	2" sk	
XL	Liitäntäputki		2" sk	
XL35	Sähkövastus		2" sk	
XL	Liitäntäputki		2" sk	
XL1	Lämpöpumppu meno		2" sk	
XL9	Lämmitysjärjestelmä paluu		2" sk	
UA3	Lämpötila-anturi	mm	ø16	
XL	Liitäntäputki	tuuma	2" sk	
UA2	Lämpötila-anturi	mm	ø16	
XL	Liitäntäputki	tuuma	2" sk	
UA1	Lämpötila-anturi	mm	ø16	
XL8	Lämmitysjärjestelmä meno	tuuma	2" sk	
QM22	Ilmausventtiili		¾" sk	
XL54	Mittauspiste, lämpömittari	mm	ø10	

Taulukko 5. Varaajasäiliöiden UKV 20-750, UKV 20-1000 mitat.

Mitta		Varaajasäiliö	
		UKV 20-750	UKV 20-1000
øA	mm	750	850
B		1020	1130
C		1000	1110
D		113	128
E		511	546
F		541	576
G		1041	1076
H		1561	1596
I		113	128
J		571	606
K		721	756
L		1036	1071
M		1226	1261
N		1406	1441
P		1786	1841
S		2023	2091
W		21 -0/+15	

Declaration of conformity

declare under our sole responsibility that the product

-
- | | |
|---------------------------------|----------------------------------|
| • UKV 20-40 Buffer tank | • UKV 20-500 Buffer tank |
| • UKV 20-100 Buffer tank | • UKV 20-750 Buffer tank |
| • UKV 20-220 Buffer tank | • UKV 20-1000 Buffer tank |
| • UKV 20-300 Buffer tank | |
-

To which this declaration relates is in conformity with requirements of following directives EC directive on:

Ecodesign Directive (ErP): **2009/125/EC**

Commission Regulation (EU) No. 814/2013

Energy Labelling Directive: **2010/30/UE**

Commission Regulation (EU) No. 812/2013

Regulation on Registration, Evaluation, Authorisation and Restriction of Chemicals (REACH): **1907/2006/EC**

The conformity was checked in accordance with the following EN-standards

*DIN 4753-3:2017-08 Water heaters, water heating installations and storage water heaters for drinking....

*PN-EN 12897+A1:2020-03 Water supply - Specification for indirectly heated, not vented (closed)...

Markaryd 2020.06.08



Kenneth Magnusson
Quality and Environmental



Manager Peter Jovic'
Product Management Manager

NIBE ENERGY SYSTEMS OY
Juurakkotie 3, 01510 Vantaa
puh. 09 274 6970 | info@nibe.fi
www.nibe.fi

