

PAINEPUTKIJÄRJESTELMÄT POLYETEENISTÄ (PE)



MUOVITEOLLISUUS RY
Finnish Plastics Industries Federation

Sisältö

1. Yleisesti PE-paineputkijärjestelmistä	4
2. PE-putket ja putkenosat	5
2.1 PE-materiaali	5
2.2 Standardisoidut PE-putket	7
2.3 Koekstrudoidut PE-putket	9
2.4 PE-putken ominaisuuksia	9
2.5 PE-putkien kuristustekniikka	10
2.6 Putkiyhteet polyeteenistä	11
3. Puskuhitsaus	13
3.1 Hitsausperiaate	13
3.2 Puskuhitsauksen parametrit ja standardit	13
3.3 Työsuoritus	13
3.4 Laaduntarkastus	14
4. Sähköhitsaus	14
4.1 Hitsausperiaate	14
4.2 Sähköhitsausyhteiden standardivaatimukset	15
4.3 Muhvin ja putken väliset toleranssit	15
4.4 Putkiyhdevalmisteiden eroavaisuudet	16
4.5 Hitsaus suurilla sähköhitsausmuhveilla	16
4.6 Työsuoritus	16
4.7 Laaduntarkastus	17
5. Laippaliitos	18
5.1 Osat PE-putkien laippaliitoksessa	18
5.2 Standardi laippaliitoksille	19
5.3 Laippaliitosten asennus	20
6. Mekaaniset liittimet	20
7. Ankkurointi	20
8. PE-paineputkijärjestelmien tiiviyskokeet	24
9. Suunnittelijan vastuu	24
Viitteet	24

1. Yleisesti PE-paineputkijärjestelmistä

PE-paineputkijärjestelmä on korroosiovapaa ja kestää pituussuuntaisia voimia, mikä vähentää ankkuroinnin tarvetta. PE-putkijärjestelmä koostuu monista eri osista, jotka usein ovat eri yritysten valmistamia. Hyvin toimivan järjestelmän rakentaminen vaatii osaamista PE-putkista, PE-putkiyhteistä sekä niiden liittämistä. Urakoitsijalle voi olla hankalaa saada yleiskäsitystä siitä mitä osia on saatavilla ja mitä mahdollisuuksia ja rajoituksia eri osavalmiint ja liitosmenetelmät tarjoavat.

Muoviteollisuus ry:n Putkijaosto haluaa tällä oppaalla tarjota yleistä tietoa PE-putkijärjestelmistä ja kertoa mitä tulee ottaa huomioon kun putkiston eri osat valitaan. Opas pohjautuu NPG (Nordiska Plaströrgruppen) julkaisuun "Tryckrörssystem av polyeten (PE)", 28.12.2011.

PE-putkia valmistetaan eri materiaalityypeistä. Tavallisimmat materiaalityypit ovat PE 80 ja PE 100. Materiaalien ominaisuudet on lyhyesti esitelty kohdassa 2.1.

Standardisoituja PE-putkia valmistetaan sekä sileinä että monikerrosrakenteisina. Putkien tärkeimmät ominaisuudet käsitellään kohdissa 2.2 ja 2.3.

PE-putkien kanssa voidaan käyttää lukuisia erilaisia putkiyhteitä. Ne ovat yleensä jonkin alaan erikoistuneen yrityksen valmistamia. Erilaiset putkiyhdeityypit kuvailaan yleisesti kohdassa 2.6.

PE-paineputkien liitosmenetelmät ovat:

- puskuhitsaus
- sähköhitsaus
- laippaliitos
- mekaaniset liittimet

Puskuhitsaus on PE-putkien yleisin liitosmenetelmä, joka tavallisesti takaa luotettavimmat liitokset, lisää tietoa luvussa 3.

Sähköhitsauksessa käytetään muhviyhteitä, joissa on metallinen vastuslanka. Kun lanka kytketään virtalähteeseen, se lämpenee ja sulattaa ympärillään olevan PE-materiaalin, joka laajenee aiheuttaen putken ja putkiyhteen välisen hitsauspaikkeen. Näin putki ja muhvi hitsautuvat yhteen, lisää tästä luvussa 4.

Laippaliitoksia käytetään pääasiassa liitettäessä PE-putkia venttiileihin, pumppuasemiin ja muusta putkimateriaalista tehtyihin paineajohtoihin, lisätietoa luvussa 5.

Mekaanisia liittimiä käytetään pienikokoisten PE-putkien liitosmenetelmänä, lisää tietoa tästä luvussa 6.

Liitosmenetelmillä on erilaiset edut ja haitat. Yleisesti pätee kuitenkin että liitokset kestävät pituussuuntaisia vetovoimia, jolloin PE-paineputkijärjestelmän ankkurointitarve jää rajalliseksi. Lisää tästä luvussa 7.

PE-paineputkijärjestelmä tulee koostumaan monista eri osista, jotka usein ovat eri valmistajien toimittamia. Siksi on tärkeää, että suunnittelijalla/järjestelmän toimittajalla on hyvä tuotetietämys ja osaa rakentaa järjestelmän siten, että kaikki vaatimukset täyttyvät.

Suunnittelijan/järjestelmätoimittajan vastuulla on valita järjestelmän osat niin, että ne ovat yhteensopivia, sekä antaa tarvittavat asennusohjeet.

2. PE-putket ja putkenosat

2.1 PE-materiaali

Putken valmistuksessa käytetty PE-raaka-aine määrittää pitkälti PE-putken ominaisuudet. Putkenvalmistajat ostavat PE-materiaalit raaka-ainevalmistajilta yleensä lisäämättä niihin muita aineita. PE-raaka-ainetta on eri laatuja ja sitä on saatavilla myös eri tiheyksillä. Matalatiheksinen PE, kuten PE 40, on pehmeämpi ja sillä on alhaisempi lujuus verrattuna korkeatiheksiseen, kuten PE 100.

PE-putken odotettuun elinikään vaikuttavat seuraavat tekijät:

- PE-materiaalin ominaisuudet
- Putken kuormitustaso
- Kuormitusaika
- Lämpötila
- Ympäristötekijät

Putkien valmistukseen käytetyt PE-materiaalit luokitellaan eri lujuusluokkiin, jotka perustuvat vähintään 50 vuoden jatkuvaan paineelliseen kuormitukseen vedessä 20 °C lämpötilassa. Katso taulukko 1.

Taulukko 1: PE-materiaalien lujuus

Materiaaliluokka	50 vuoden lujuus (MPa) lämpötilassa +20 °C	Sallittu jännitys (MPa) Mitoituskerroin* C= 1,25
PE 40**	4	3.2
PE 80	8	6.3
PE 100	10	8

*PE-materiaalin sallittu jännitys lasketaan soveltamalla varmuuskerrointa (ns. mitoituskerroin) materiaalin laskettuun 50 vuoden lujuuteen lämpötilassa +20 °C.

**Tätä materiaalityyppiä ei enää käytetä Suomessa.

PE-putken mitoitusjännitys lasketaan jakamalla viidenkymmenen vuoden lujuusarvo mitoituskerroimella 1,25, standardin SFS-EN 12001-1 mukaan. Tämä tarkoittaa sitä, että standardin SFS-EN 12001-2 mukaisen PE 100 putken seinämään kohdistuu 8 MPa:n kehäsuuntainen jännitys kun putkessa on PN-merkinnän mukainen sisäinen ylipaine. Tällä jännitystasolla putken odotettu elinikä on yli 100 vuotta, +20 °C lämpötilassa.

Vaikka putkeen kohdistuisi lyhytaikaisesti nimellispainetta (PN) korkeampi paine, ei tämä välttämättä johda putken eliniän lyhenemiseen. Esimerkiksi PE 100-putken kestävyys 20 °C:ssa on noin 24 MPa muutaman minuutin kuormitusajalla ja noin 15 MPa tunnin kuormitusajalla. Putket voivat siis lyhytaikaisesti kestää korkeampia kuormituksia ilman että ne vaikuttavat pitkäaikaiseen kestävyYTEEN, katso kohta 2.4 paineisku.

Oikein mitoitettuna (mitoituskerroin vähintään 1,25) PE 100-putken odotettu elinikä on yli 100 vuotta. Suuremmalla mitoituskerroimella voi odottaa eliniän nousevan entisestään.

PE-putken kestävyys on lämpötilariippuvainen ja kestävyys suhteutetaan referenssilämpötilaan +20 °C. Korkeampi lämpötila vähentää kestävyyttä. Matalampi lämpötila taas parantaa kestävyyttä.

PE-putket valmistetaan nykyään lähes aina PE 80- tai PE 100-materiaaleista. Näille pätevät yleisesti taulukossa 2 esitetyt paineenalennuskertoimet materiaalien sallituille jännityksille jatkuvassa käytössä lämpötiloissa yli +20 °C.

Taulukko 2: Paineenalennuskertoimet 50 vuoden käyttöiälle lämpötiloissa enintään +40 °C

Lämpötila (°C)	Alennuskertoin
20	1.00
30	0.87*
40	0.74*

*Joillakin PE-materiaaleilla arvo voi olla hieman suurempi. Lisätietoja varten ota yhteys putkenvalmistajaan.

Materiaalin E-moduuli määrittää PE-putken venymis- ja muodonmuutosominaisuudet. E-moduuliin vaikuttavat lämpötila, kuormitus aika ja jännitystaso materiaalissa. Korkeampi lämpötila johtaa pienempään E-moduuliarvoon ja matalampi lämpötila vastaavasti suurempaan E-moduuliarvoon.

Taulukossa 3 on esimerkkejä E-moduuleista erilaisille PE-materiaaleille +20 °C lämpötilassa. Taulukon 3 arvot on annettu jännitystasolla noin 3 MPa PE 80 putkissa ja noin 4 MPa PE 100 putkissa. Korkeampi kuormitus antaa pienemmän E-moduuliarvon ja matalampi jännitys materiaalissa taas suuremman E-moduuliarvon.

Matalammissa lämpötiloissa kuin +20 °C, mikä tavallisesti koskee maahan asennettuja putkijärjestelmiä, sekä E-moduuli että putkien kestävyys kasvavat jonkin verran. Yleensä putkien parempaa kestävyttä matalammissa lämpötiloissa ei oteta huomioon mitoituksessa, vaan paremman kestävyden annetaan myötävaikuttaa käyttövarmuuteen ja pidempään käyttöikään.

Taulukko 3: Tyypilliset E-moduuliarvot erityyppisille PE-putkille eri kuormitusajoille lämpötilassa +20 °C

Materiaali	Likiarvoinen E-moduuli* (MPa)						
	3 min	1 h	10 h	100 h	1000 h	1 v	50 v
PE 80 MD** (Jännitystasolla n. 3 MPa)	600	425	325	250	200	150	100
PE 80 HD*** (Jännitystasolla n. 3 MPa)	800	550	425	325	250	200	150
PE 100 (Jännitystasolla n. 4 MPa)	800	550	425	325	250	200	150

*E-moduulin arvo riippuu kuormitusajasta ja materiaalin jännitystasosta.

**Keskitiheysinen

***Korkeatiheysinen

Jännityksen ja venymisen suhdetta PE-putkessa ohjaa Hooken laki:

$$\sigma = E \varepsilon$$

Jossa σ = materiaalin jännitys
 E = materiaalin E-moduuli
 ε = venymä materiaalissa

Venymä (putken muodonmuutos) voidaan laskea osamääränä σ/E . Mitä suurempi putken kohdistuva kuormitus on, sitä suurempi venymä on.

Yllä mainittuja materiaaliominaisuuksia voidaan käyttää laskettaessa PE-putkijärjestelmissä esiintyviä venymiä ja voimia, jotka vaikuttavat järjestelmään, katso luku 7 Ankkurointi.

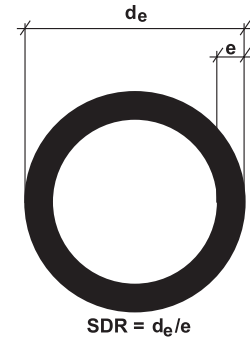
2.2 Standardisoidut PE-putket

PE-putket on standardisoitu standardeissa SFS-EN 12201-2 (vesi) ja SFS-EN 1555-2 (kaasu) mm. seuraavien ominaisuuksien osalta:

- PE-materiaalin tyyppi (esim. PE 80 tai PE 100)
- Ulkohalkaisija (d_e)
- SDR-arvo = ulkohalkaisija/seinämän paksuus

Standardinmukaiset SDR-luokat PE-putkille ovat 6, 7,4, 9, **11**, 13,6, **17**, 21, **26**, 33 ja 41.

Tavallisimmat SDR-luokat ovat 11, 17 ja 26.



Taulukko 4: Standardisoidut PE-putket standardin SFS-EN 12201-2 mukaan

SDR-luokka	SDR 6	SDR 7,4	SDR 9	SDR 11	SDR 13,6	SDR 17	SDR 21	SDR 26	SDR 33	SDR 41
PE 80	PN 25	PN 20	PN 16	PN 12,5	PN 10	PN 8	PN 6*	PN 5	PN 4	PN 3,2
PE 100	-	PN 25	PN 25	PN 16	PN 12,5	PN 10	PN 8	PN 6**	PN 5	PN 4
Jäykkyysluokka				SN 64	SN 32	SN 16	SN 8	SN 4	SN 2	SN 1
Ulkohalkaisija	Seinämän vähimmäispaksuus e (mm)									
16	3,0	2,3	2,0							
20	3,4	3,0	2,3	2,0						
25	4,2	3,5	3,0	2,3	2,0					
32	5,4	4,4	3,6	3,0	2,4	2,0				
40	6,7	5,5	4,5	3,7	3,0	2,4	2,0			
50	8,3	6,9	5,6	4,6	3,7	3,0	2,4	2,0		
36	10,5	8,6	7,1	5,8	4,7	3,8	3,0	2,5		
75	12,5	10,3	8,4	6,8	5,6	4,5	3,6	2,9		
90	15,0	12,3	10,1	8,2	6,7	5,4	4,3	3,5		
110	18,3	15,1	12,3	10,0	8,1	6,6	5,3	4,2		
125	20,8	17,1	14,0	11,4	9,2	7,4	6,0	4,8		
140	23,8	19,2	15,7	12,7	10,3	8,3	6,7	5,4		
160	26,6	21,9	17,9	14,6	11,8	9,5	7,7	6,2		
180	29,9	24,6	20,1	16,4	13,3	10,7	8,6	6,9		
200	33,2	27,4	22,4	18,2	14,7	11,9	9,6	7,7		
225	37,4	30,8	25,2	20,5	16,6	13,4	10,8	8,6		
250	41,5	34,2	27,9	22,7	18,4	14,8	11,9	9,6		
280	46,5	38,3	31,3	25,4	20,6	16,6	13,4	10,7		
315	52,3	43,1	35,2	28,6	23,2	18,7	15,0	12,1	9,7	7,7
355	59,0	48,5	39,7	32,2	26,1	21,1	16,9	13,6	10,9	8,7
400		54,7	44,7	36,3	29,4	23,7	19,1	15,3	12,3	9,8
450		61,5	50,3	40,9	33,1	26,7	21,5	17,2	13,8	11,0
500			55,8	45,5	36,8	29,7	23,9	19,1	15,3	12,3
560			62,5	50,8	41,2	33,2	26,7	21,4	17,2	13,7
630			70,3	57,2	46,3	37,4	30,0	24,1	19,3	15,4
710			79,3	64,5	52,2	42,1	33,9	27,2	21,8	17,4
800			89,3	72,6	58,8	47,4	38,1	30,6	24,5	19,6
900				81,7	66,1	53,3	42,9	34,4	27,6	22,0
1000				90,8	73,4	59,3	47,7	38,2	30,6	24,5
1200					88,2	71,1	57,2	45,9	36,7	29,4
1400					102,9	83,0	66,7	53,5	42,9	34,3
1600					117,5	94,8	76,2	61,2	49,0	39,2
1800						106,6	85,8	68,8	55,1	44,0
2000						118,4	95,3	76,4	61,2	48,9
2250							107,2	86,0	68,9	55,0
2500							119,1	95,5	76,5	61,2

*Todellinen paineluokka on PN 6,3

**Todellinen paineluokka on PN 6,4

Standardeissa SFS-EN 12201-2 ja SFS-EN 1555-2 esitetään putkien toleranssi-vaatimukset. Kaikki PE-putket on kalibroitu ulkohalkaisijan mukaan.

Seuraavat toleranssivaatimukset pätevät:

- d_e :
- 0 mm/+0.006 x d_e pyöristettynä lähimpään suurempaan 0,1 mm putkille $d_e < 710$ mm
 - 0 mm/+0.009 x d_e pyöristettynä lähimpään suurempaan 0,1 mm putkille $d_e \geq 710$ mm

Epäpyöreys (soikeus), suurin sallittu ero pienimmän ja suurimman yksittäisen halkaisijan välillä:

0.02 x d_e 90-250 mm putkille

0.035 x d_e 280-800 mm putkille

$d_e \geq 900$ mm putkille on suurin sallittu soikeusaste sovittava putkenvalmistajan kanssa

Yllä mainitut toleranssivaatimukset sovelletaan suoriin putkiin heti valmistuksen jälkeen. Riippuen siitä kuinka kauan ja miten putkia valmistuksen jälkeen varastoidaan, voivat putket ajan kuluessa muotoutua jossain määrin soikeaksi. PE-putket jotka toimitetaan kiepissä tai kelalla saattavat muuttaa muotoaan hieman enemmän tuotantovaiheessa. Näiden putkien soikeusvaatimuksista valmistaja ja ostaja sopivat keskenään.



Tuotannossa PE-putki jäädytetään ulkopuolelta, jolloin putken seinämään syntyy tietty sisäänrakennettu jännitys. Kun putki katkaistaan, taipuvat putken päät hieman sisäänpäin johtuen tästä jännityksestä (ns. toe-in, katso kuva). Yllämainitusta johtuen putken ulkohalkaisija on määriteltävä vähintään etäisyydellä $\geq 0,5 \times d_e$ putken päästä.

Päiden sisäänpäin taipumista voi olla vaikea huomata pienemmissä PE-putkissa, mutta isoissa PE-putkissa voi ilmiö olla merkittävä. Päiden taipuminen on pientä (tavallisesti huomattavasti pienempi kuin 1 % d_e :stä) eikä normaalisti vaikuta putkien liittämiseen.

Jos haluaa varmistaa, että putket täyttävät standardin kestävyysvaatimukset, pitää putkenvalmistajan testata putkensa tai testauttaa ne riippumattomalla testauslaitoksella. Suomessa käytetään yleensä laatumerkittyjä PE-putkia. Näitä putkia testataan jatkuvasti valmistajalla ja sitä paitsi puolueeton tahon valvoo putkien laatua. Nordic Poly Mark merkittyjen putkien osalta ei normaalitilanteessa tarvita lisätestauksia tai -tarkastuksia.



Käytä Nordic Poly Mark merkittyjä putkia niin saat varmasti hyvää putkilaatua

CE-merkintä ei anna yhtä hyvää laaduntarkastusta (valmistajalla on ainoastaan rajoitetut testausvaatimukset ja puolueettoman tahon tarkistuksiin ei ole vaatimuksia). Varmistuakseen putkien laadusta, on määritettävä, että putket ovat laatumerkittyjä (esim. Nordic Poly Mark merkittyjä putkia) tai että puolueeton osapuoli on varmentanut niiden laadun vastaavalla tavalla.

Lisäksi edellytetään, että Nordic Poly Mark merkityt putket valmistetaan sertifioidusta PE-materiaalista.

Laatutason varmistamiseksi, voidaan sopimuksiin kirjoittaa seuraavaa:

Putkien ja putkiyhteiden tulee olla sertifioituja täyttäen esimerkiksi Nordic Poly Mark vaatimukset.

2.3 Koekstrudoidut PE-putket

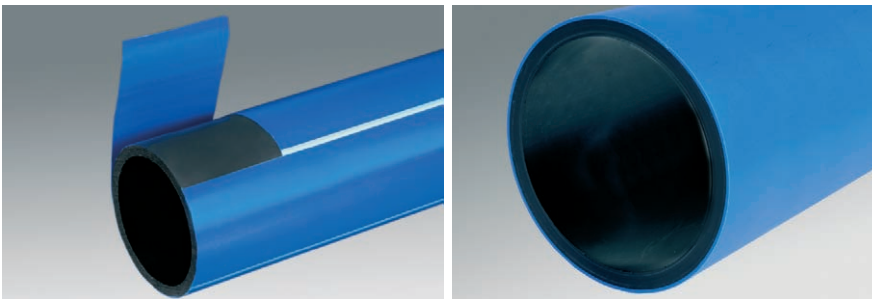
PE-putkia valmistetaan myös koekstrudoituina putkina, jotka koostuvat eri materiaalikerroksista. Näitä putkia on kahdenlaisia (kuvailtuna standardin SFS-EN 12201-2 liitteissä B ja C):

- putkia jotka koostuvat kahdesta tai useammasta toisiinsa pysyvästi kiinnittyneestä kerroksesta (pipes with co-extruded layers)
- putkia jotka koostuvat kahdesta kerroksesta, joista ulompi on irrotettavissa alla olevasta PE-putkesta (pipes with peelable layer)

Virtausputki on normaali standardisoitu PE-putki. Suojakuoren materiaali ja paksuus voivat vaihdella. Yleensä suojakuori on Suomessa polypropeenaa. Nordic Poly Mark merkityillä koekstruusioputkilla, joilla on suojakuori, vain virtausputken tulee täyttää Nordic Poly Mark laatumerkin vaatimukset.

Suojakuori antaa virtausputkelle lisäsuojaa ja sillä voidaan suojata myös mahdollisesti käytettyä diffuusiosulkukerrosta.

Tarkempia tietoja koekstruusioputkista saa valmistajilta.



2.4 PE-putken ominaisuuksia

Painehäviöt

PE-putkella on sileä sisäpinta ja siksi sillä on matala k-arvo (ekvivalenttihiekkakarheus). Putkilla, joiden halkaisija $d_e \leq 200$ mm, on k-arvo 0,01 mm. Putkilla, joiden halkaisija $d_e > 200$ mm, k-arvo on 0,05 mm.

Puskuhitsauksessa syntyy pienehkö purse, jota yleensä ei poisteta, katso kuva. Purseet, joiden koko normaalisti on noin 2 % putken halkaisijasta, eivät aiheuta merkittäviä painehäviöitä putkessa. PE-putkissa, joissa on suuri seinämäpaksuus, sisäpuolinen hitsauspurse jäähtyy hitaammin ja voi muodostua suuremmaksi aiheuttaen hieman suurempia painehäviöitä. Puskuhitsauksen purseet voidaan poistaa PE-putkesta, mutta tämä tulee tehdä heti hitsauksen jälkeen kun purse on vielä lämmin. Sisäisen purseen poisto pienistä putkista vaatii erikoisvälineitä.

Kun lasketaan kokonaispainehäviö PE-putkijärjestelmälle ja käytetään k-arvoa 0,1-0,2 mm voidaan jättää huomioimatta kaikki kulmien ja hitsauspurseiden aiheuttamat lisäpainehäviöt. Tällöin painehäviö putkijärjestelmässä on mitoitettu riittäväällä varmuudella. Kuljetettaessa käsittelemätöntä jätevettä tai muita nesteitä voi putken sisäpinnalle muodostua ohut kerrostuma, joka kasvattaa hieman k-arvoa.

Paineisku

PE-putkijärjestelmää mitoittaessa ei tavallisesti tarvitse ottaa huomioon paineiskua, koska PE-putkella on suuri lyhytaikainen ylipaineenkestävyys, katso 2.1. Toistuvat paineiskut jotka vastaavat n. 1,5 kertaa putken paineluokkaa eivät todistettavasti vaikuta mitenkään merkittävästi PE-putken pitkäaikaiskestävyyteen.



Hitsauspurseita PE putkessa, puskuhitisausliitoksen poikkileikkaus

PE-materiaalin matalan E-moduulin ansiosta paineaallon nopeus ja paineiskun suuruus ovat pienempiä PE-putkijärjestelmissä verrattuna kovempiin materiaaleihin. PE-putkia ei siis tarvitse tavallisesti mitoittaa paineiskuja varten, lisätietoja ks. viite /1/. Ohutseinämaisissä PE-putkissa (SDR > 26) pitää kuitenkin ottaa huomioon mahdollinen paineiskusta tai pumppukatkon aiheuttamasta alipaineesta syntyvä lommahtamisriski.

Diffuusio

PE-materiaalit eivät ole täysin diffuusiotiiviitä. Eri PE-laaduilla läpäisevyys vaihtelee ja se kasvaa lämpötilan nousun myötä. Erittäin harvoin on vedessä huomattu haju- ja makuvaikutuksia kun pieniä PE-putkia on käytetty saastuneessa maaperässä. Raportoidut ongelmat ovat erittäin harvinaisia ja ovat lähes poikkeuksetta koskeneet vanhoja PE-LD-putkia (matalatiheyksistä polyeteeniä, PEL-putkia). PE 80 ja PE 100 materiaaleilla on huomattavasti korkeampi vastustuskyky diffuusiolle kuin PE-LD materiaalilla.

Aika aineen diffuusiolle putkiseinämän läpi on suorassa suhteessa putken seinämäpaksuuden neliöön, viitteet /2/ ja /3/. Näin ollen kestää 100 kertaa kauemmin saada haju- ja makuvaikutuksia aikaiseksi 250 mm putkessa verrattuna 25 mm putkeen, jos putket ovat samaa materiaalia ja SDR-luokkaa. Tämän lisäksi vesi seisoo paikallaan pidempiä aikoja liittymäputkessa kuin runkoputkessa.

Pienissä putkissa, joissa sisäpinnan pinta-alan suhde tilavuuteen on suuri, migraatioaineiden pitoisuus on suurempi kuin suuremmissa putkissa. Tämä selittää miksi haju- ja makuongelmia on todettu ainoastaan yksittäisinä tapauksina pienemmissä PE-putkissa.

Jos pieniä putkia asennetaan vahvasti saastuneeseen maaperään, on syytä käyttää putkia, joissa on diffuusi suoja.

Naarmuuntumisherkkyy

PE-putket ovat suhteellisen pehmeitä ja voivat naarmuuntua, jos niitä käsitellään varomattomasti. Normaalikäsitelyssä putkien naarmut ovat pieniä eivätkä ne vaikuta putken pitkäaikaiskestävyyteen. PE-putkien naarmut näyttävät usein silmämääräisesti syvemmiltä kuin mitä ne todellisuudessa ovat. Naarmun syvyys voidaan mitata ns. naarmunsvyvyysmittarilla, katso kuva.

PE-putket kestävät yleisesti hyvin naarmuuntumista (naarmut, jotka ovat syvydeltään enintään 10 % putken seinämäpaksuudesta, eivät vaikuta käytännössä ollenkaan putken kestävyteen, viite /4/).

Uusien PE-materiaalien jatkuva kehitys on johtanut siihen, että on olemassa PE-laatuja, joissa naarmuilla on vielä pienempi vaikutus putken kestävyteen kuin yllä mainituissa esimerkeissä. Erikoisissa käyttökohteissa, joissa pyritään minimoimaan naarmujen mahdollinen vaikutus, voidaan käyttää PE-putkia, jotka on valmistettu tällaisista materiaaleista.



Naarmunsvyvyysmittari



Kuristustyökalu

2.5 PE-putkien kuristustekniikka

Kuristustekniikka on menetelmä, jolla saadaan nopeasti virtaus katkaistuksi PE-putkessa puristamalla putki yhteen. Menetelmä kehitettiin alun perin pienemmille PE 80 materiaalin kaasuputkille, joissa on matala työpaine, mutta sitä on joissain tapauksissa sovellettu myös PE-vesiputkille.

Kalustoa PE-putken kokoonpuristamiseen on saatavissa markkinoilla. Putken puristamisen vaikutuksista PE 100-putkien pitkäaikaiskestävyyteen ei vielä ole tarpeeksi tietoa.

2.6 Putkiyhteet polyeteenistä

Monet putkenvalmistajat valmistavat lohkohitsattuja putkenosia. Muut kuten sähköhitsausyhteet sekä ruiskuvaletut ja lämpömuovatut PE-putkien osat valmistetaan tavallisesti näihin erikoistuneissa yrityksissä. Putkiyhteen muodosta riippuen saattaa putkiyhde vaatia suuremman seinämäpaksuuden kuin itse putki, jotta molemmat osat vastaavat samaa painelukkaa. PE-putkiyhdeiden vaatimukset on esitetty standardissa SFS-EN 12201-3 (putkiyhteet).

Lohkohitsatut putkiyhteet

Suuremmat kulmat ja T-haarat valmistetaan tavallisesti lohkohitsaamalla PE-putkista. Putkiyhteen PN-luokitus riippuu lohko-osan SDR-luokasta ja putkiyhteen rakenteesta.

Lohkohitsattujen PE-putkiyhdeiden PN-luokituksen suositukset on esitetty standardin SFS-EN 12201-3 liitteessä B.

Jos kulma lohkojen välillä lohkohitsatussa kulmassa ei ylitä 30 astetta (toisin sanoen maksimissaan 15 asteen leikkauskulma jokaisella segmentillä) voidaan kulmat valmistaa samasta SDR-luokasta kuin putket.

Jotta lohkohitsatuille T-haaroille saadaan sama PN-luokitus kuin putkille, tulee ne tavallisesti valmistaa putkien osista, joiden seinämäpaksuus on suurempi (matalampi SDR-luokka) kuin mitä putken seinämäpaksuus muuten on. Lohkohitsatuissa T-haaroissa on tämän takia usein hieman pienempi sisähalkaisija kuin putkissa. On myös olemassa T-haaroja, jotka valmistetaan erityispaksuista ainesputkista.



Ruiskuvaletut putkiyhteet

Jotta ruiskuvaletut putkiyhteet saisivat saman PN-luokituksen kuin putket, valmistetaan yhteen yleensä osittain suuremmalla seinämäpaksuudella.

Sisähalkaisija on ruiskuvaletuissa putkiyhdeissä sama kuin putkissa.



Sähköhitsausyhteet

Sähköhitsausyhteet ovat tavallisesti ruiskuvalettuja ja niissä on metallilanka valetuna yhteen sisäpintaan. Sähköhitsausyhteitä on monia erilaisia. Kaikkia sähköhitsausyhteiden mittoja ja toleransseja ei ole esitetty standardissa SFS-EN 12201-3. Standardi ei myöskään määrittele vaatimuksia metallilangan pinta-alalle, langan pituudelle, jännitteelle, virran voimakkuudelle, hitsausajoille jne. Tämän takia jokainen sähköhitsausyhteiden valmistaja määrittää itse omat hitsausparametritnsa.



Käytettäessä sähköhitsausyhteitä on hitsaustuloksen kannalta oleellista, että putken ja putkiyhteen välinen toleranssi on pieni. On epätavallista kohdata toleranssi-ongelmia alle 250 mm sähköhitsausyhteissä, mutta suuremmilla kooilla toleranssi-ongelmat eivät valitettavasti ole kovin harvinaisia. Vaikeudet lisääntyvät putkikoon kasvaessa ja ne johtuvat useimmiten liitostyön suorituksesta (esim. kulmavirheet tai jännitykset liitoksessa tai putken standardin SFS-EN 12201-2 mukaan sallittu soikeus on suurempi kuin sähköhitsausosan toleranssit sallivat). Lisätietoa löytyy luvusta 4.

Yleisesti on muistettava, että erilaisten sähköhitsausyhteiden välillä voi olla suuria eroja. Putkijaosto suosittelee rajoitettua käyttöä etenkin suuremmissa sähköhitsausyhteissä.

Lämpömuovautut putkiyhteet

Lämpömuovautut putkiyhteet valmistetaan lämmittämällä ja taivuttamalla suoria putkia, jotka tämän jälkeen jäähdytetään. Lämpömuovatuilla kulmilla on normaalisti suurempi taivutussäde kuin ruiskuvaletuilla. Taivutus aiheuttaa putkelle tietyn soikeuden ja seinämän ohentuman putken ulkokaarteessa.

Taivutussäteen ollessa suuri, seinämän ohentuma jää vähäiseksi, eikä näin ollen lämpömuovattujen putkiyhteiden luokitusta tarvitse alentaa. Kulmien asteluvun toleranssit ovat normaalisti hieman suuremmat lämpömuovatuille putkille kuin lohkohitsatuille.

Putken taivuttaminen putkikulmien käytön sijaan

Kulmien käytön vaihtoehtona on asentaa putket kaarelle. Asennettaessa putki kaarelle, kaarisäde ei saisi alittaa $100 \times d_e$.

Jos putki on asennettu kitkamaan päälle, on kitka putken ja asennusalan välillä useimmiten tarpeeksi suuri pitämään putken paikallaan eikä putkea tarvitse ankkuroida erikseen.

PE-putkien taivuttaminen kaarelle on mahdollista jopa säteelle $50 \times d_e$, eräissä tapauksissa jopa pienemmälle säteelle, mutta silloin tarvitaan merkittäviä ulkoisia voimia pitämään putki paikallaan. Jos ankkurointi pettää, syntyy vaarallisen suuria voimia, joten työturvallisuuteen pitää kiinnittää erityistä huomiota. PE-putkien voimakasta taivuttamista tulee tästä syystä välttää.

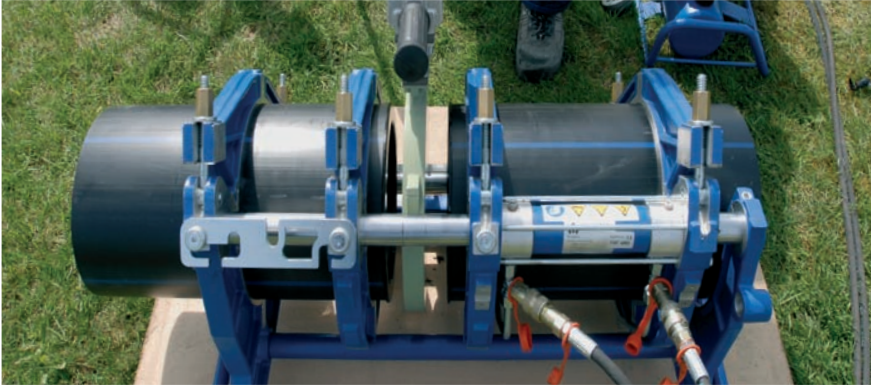


3. Puskuhitsaus

3.1 Hitsausperiaate

Puskuhittaus tapahtuu tasaisesti höylätyt putkenpäät liitetään yhteen sulattamalla ja puristamalla ne sen jälkeen voimalla yhteen. Jotta hitsausliitos saavuttaisi vaaditun lujuuden, hitsattavien pintojen on oltava puhtaita ja hapettumattomia. Tämän lisäksi sulatus ja yhteen puristaminen on suoritettava oikein.

Hitsausmenetelmää ohjaa joukko ns. hitsausparametrejä, jotka riippuvat ensisijaisesti putken halkaisijasta ja seinämäpaksuudesta.



3.2 Puskuhittauksen parametrit ja standardit

Standardit määrittävät miten puskuhittaus suoritetaan ja mitä parametrejä tulee käyttää. Tavallisimmin käytetyt standardit ovat:

INSTA 2072/	Muoviputket. Puskuhittaus.
ISO 21307	Plastic pipes and fittings - Butt fusion jointing procedures for PE pipes and fittings used in the construction of gas and water distribution systems.
DVS 2207-1	Schweissen von thermoplastischen Kunststoffen. Heizelementschweissen von Rohren und Tafeln aus PE-HD. Welding of thermoplastics materials; Heated tool welding of pipes, pipeline fittings and sheets made of PE-HD.

Muoviteollisuus ry PE-putkien puskuhittaus. Putkijaoston julkaisu no 39

Yllä mainituissa hitsausstandardeissa mainitaan hieman erilaisia hitsausparametrejä. Puskuhittauksessa on tärkeää, että tarpeeksi suuri määrä PE-materiaalia sulatetaan ja että putkien päät puristetaan yhteen sopivalla voimalla (kaikki sulanut materiaali ei saa päätyä purseisiin).

Tämän lisäksi hitsausliitosta ei saa kuormittaa ennen kuin liitos on jäähtynyt ja saavuttanut tarpeeksi suuren lujuuden. Putkijaoston jäsenyritykset suosittelevat käytettäväksi viitteen /5/ mukaisia hitsausparametrejä.

Putkijaoston suositukset perustuvat ohjeistoon INSTA 2072/Muoviputket Puskuhittaus. Putken seinämäpaksuuden ollessa suuri halkaisijaan nähden tarvitaan pidempi jäähdytysaika hitsauspaineessa.

Kun kyse on tämänkaltaisista putkista, tiedustele sopivia hitsausparametrejä putkien valmistajalta.

3.3 Työsuoritus

On tärkeää, että puskuhittauksen suorittaa koulutettu hitsaaja, jolla on kokemusta PE-putkien hitsauksesta ja että konekalusto on tarkistettu ennen hitsauksien aloittamista (hitsauskone on kalibroitava vähintään kerran kolmessa vuodessa koelaitoksessa tai siihen erikoistuneessa yrityksessä).

Hitsausparametrit on ensin ilmoitettava kirjallisesti ja tämän jälkeen niitä noudatetaan koko hitsaustyön ajan. Kaikesta hitsaustyöstä on pidettävä kirjaa.

Maakohtaisesti hitsaustyö voi olla luvanvaraista ja useassa maassa on olemassa sertifiointijärjestelmä hitsauskoulutukselle.

Tarkat puskuhitsausohjeet löytyvät viitteestä /5/ ja ne ovat ladattavissa myös www.plastics.fi sivuilta.

3.4 Laaduntarkastus

Luotettava hitsaussauman laaduntarkastus voidaan tehdä ainoastaan rikkovalla kokeella. Kokeessa hitsaussaumasta leikataan koesauvoja kohtisuoraan saumaan nähden.

Oikein suoritettuna puskuhitsaussaumoilla on käytännössä sama lujuus kuin putkella. Jos vaaditaan hitsaussaumojen lujuuden tarkastusta, on tärkeää että koestus suoritetaan mahdollisimman aikaisessa vaiheessa (miehellään näyttökokeena ennen varsinaisen hitsaustyön aloittamista työmaalla). Hitsaustyön edetessä on tärkeää huolehtia siitä, että työ kirjataan tarkasti; näin voidaan myöhemmin selvittää kuka on hitsaussauman tehnyt ja millä hitsausparametreillä.

Hitsauspurseen silmämääräisellä tarkastelulla saadaan suuntaa antavaa tietoa hitsaustyön laadusta, mutta tätä ei voida käyttää laadunvalvonnan menetelmänä. Saumojen silmämääräistä arviointia käytetään valittaessa saumojäykkyyttä täydentäviin testeihin.

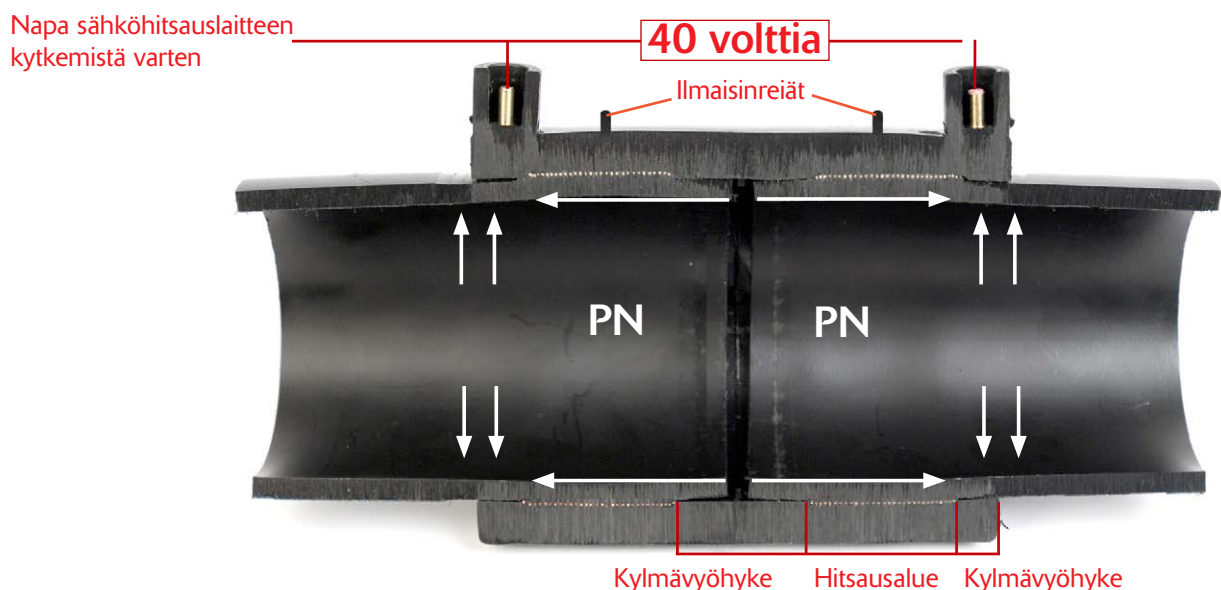
Puskuhitsauksen koemenetelmiä on myös mainittu standardissa SFS-EN 12201-5 (soveltuvuus järjestelmäkäyttöön).

4. Sähköhitsaus

4.1 Hitsausperiaate

Kaikki sähköhitsausosat on varustettu metallisella vastuslangalla, joka liitettäessä virtalähteeseen kuumenee ja sulattaa ympärillä olevan PE-materiaalin. Sulaessaan PE-materiaali laajenee ja muodostaa hitsauspaineen putken ja putkiyhteen välille.

Sähköhitsausmuhvin pitää kestää sekä vedenpaineen aiheuttamat säteensuuntaiset voimat että pituussuuntaiset voimat, katso kuva.



Hitsausliitoksen pitää periaatteessa kestää yhtä suuria pituussuuntaisia vetovoimia kuin itse PE-putken. Lujaa hitsausliitosta edellyttää pientä välystä putken ja putkiyhteen välillä sekä kaavittuja tai kuorittuja, puhtaita ja kuivia hitsauspintoja.

Metallilangan luovuttama lämpö sulattaa ensin PE-materiaalin muhvin sisäpuolel-
la ja tämän jälkeen materiaalin putken ulkopinnassa.

Sulanut PE-materiaali laajenee jonkin verran ja pienempi määrä sulanutta mate-
riaalia työntyy ulospäin kylmävyöhykkeelle, jossa se jähmettyy. Jähmettynyt PE-
materiaali sulkee hitsausalueen sisäänsä ja jatkuva metallilangasta lähtevä lämpö
sulattaa lisää materiaalia. Näin kehittyy hitsauspaine hitsausalueella.

Hitsauspaine saavuttaa optimiarvonsa hitsausjakson lopussa. Kun sulanutta PE-
materiaalia puristuu ulos sähköhitsausmuhvin ilmaisinreivistä tai merkinappulat
nousevat ylös, on riittävä hitsauspaine saavutettu.

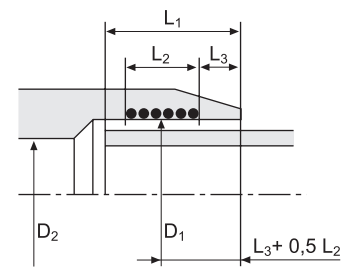


Sähköhitsauksella on mahdollista liittää putkia, joilla on eri SDR-arvo. On kuiten-
kin aina tarkistettava että muhvit sopivat kummallekin SDR-luokalle.

4.2 Sähköhitsausyhteiden standardivaatimukset

Standardin SFS-EN 12201-3 mukaan sähköhitsausyhteen sisähalkaisijan (D_1)
on oltava vähintään yhtä suuri kuin putken nimellishalkaisijan, toisin sanoen
 $d_e \text{ min}$.

Standardi määrittää ainoastaan minimimitat D_1 :lle sekä L_2 :lle sekä minimi- ja
maksimiarvot mitalle L_1 , katso kuva. Yhdevalmistajan on ilmoitettava yhteen D_1 -,
 L_1 -, L_2 - ja L_3 -mitat. Yhdevalmistajan pitää myös ilmoittaa putkenpään kaavitun
tai kuoritun alueen pienin sallittu halkaisijan arvo, jotta sähköhitsausliitoksesta
tulee vaatimusten mukainen.



4.3 Muhvin ja putken väliset toleranssit

Erilaisilla sähkömuhvivalmisteilla voi olla erisuuruisia toleransseja ja näin ollen
asentamisen vaikeusasteet ovat myös erilaiset. Asennusvaikeudet lisääntyvät yleis-
esti ottaen putken koon mukaan. Suuret toleranssit helpottavat asennusta mutta
vaikeuttavat sulatuspaineen muodostumista muhvilla hitsauksen yhteydessä.

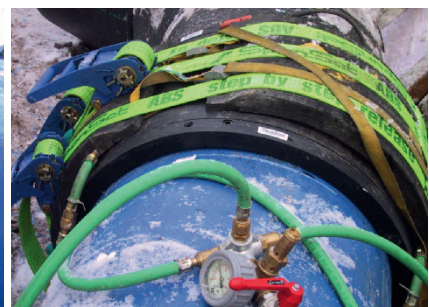
Joillakin muhvinvalmistajilla muhveissa on kutistumistoiminto, jotta D_1 arvo voisi
olla suurempi ja näin asennus helpottuisi. Suurilla sähköhitsausmuhveilla on joskus
myös kaksi viivakoodia. Ensimmäinen ohjaa muhvin ja putken esilämmityksen si-
ten, että välyt putken ja muhvin välissä pienenee helpottaen näin hitsauspaineen
muodostumista. Esilämmityksen jälkeen luetaan toinen koodi ja varsinainen hit-
saus aloitetaan. Muhvin laajentumisen minimoimiseksi hitsauksen ja lämmityksen
aikana on mahdollista asentaa ulkopuolinen painemansetti muhvin päälle.



Viivakoodin lukeminen



Painemansetti



Painemansetti

4.4 Putkiyhdevalmisteiden eroavaisuudet

Sähköhitsausyhdevalmisteita on olemassa monia. Yleensä putkiyhteet ovat PE 100-materiaalia ja niitä voidaan käyttää sekä PE 80- että PE 100-putkien kanssa. Koska monia sähköhitsausyhteiden vaatimuksia ei ole määritelty standardissa, katso kohta 4.2, voi eri valmisteiden välillä esiintyä suuriakin eroja.



4.5 Hitsaus suurilla sähköhitsausmuhveilla

Liitoksen lujuuden takaamiseksi on muhvin ja putken välisen välyksen oltava pieni sähköhitsauksessa. Muhvivalmistajat pyrkivät eri tavoin pienentämään välystä kuitenkin niin että muhvit ovat asennettavissa putkien päälle, katso kohta 4.3.

Ongelma on että PE-putken soikeus kasvaa varastoitaessa pitkiä aikoja. Standardin SFS-EN 12201-2 mukaan PE-putkille 280 - 800 mm sallitaan 3,5 % soikeus halkaisijasta. Suurten putkien sallittu soikeus on siten tavallisesti suurempi kuin sähköhitsauksessa sallittu soikeus.

Putken soikeutta voidaan vähentää pyöristystyökalun avulla, katso kuva. Mahdolliset asennusvaikeudet johtuvat usein siitä, että sähköhitsausmuhvi vaatii pienempää soikeutta kuin mitä standardi SFS-EN 12201-2 sallii putkille.

Pyöristystyökalun käyttö sähköhitsauksessa



4.6 Työsuoritus

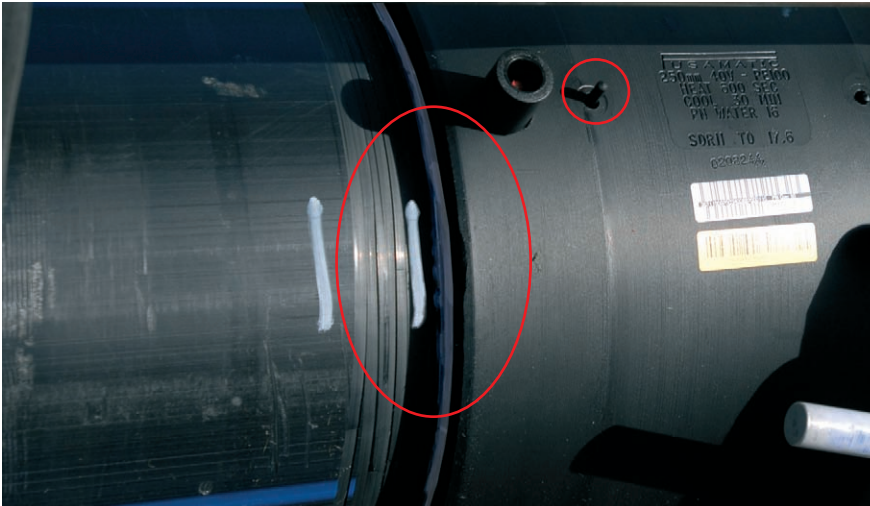
Työsuorituksella on ratkaiseva merkitys sähköhitsausliitoksen lujuudelle. Virheet sähköhitsauksen yhteydessä johtuvat yleensä virheellisestä suorituksesta tai vääristä toleransseista putken ja putkiyhteen välillä. On ehdottomasti käytettävä kyseiselle muhvalmisteelle tarkoitettuja suuntaustukia ja hitsauskalustoa, esim. porasatulan sähköhitsauksessa.

Sähköhitsaus voi vaikuttaa helpolta suorittaa, mutta on tosiasiaa usein paljon vaativampi kuin puskuhitsaus. Puskuhitsauksessa hitsaajalla on hallinnassa hitsausparametrit ja hitsausmenettely. Sähköhitsauksessa ovat hitsausparametrit putkiyhteen valmistajan määrittämiä ja hitsausparametrit, toleranssit ja hitsauspintojen puhtaus ratkaisevat hitsauksen laadun. Lisää tietoa sähköhitsauksesta, löytyy viitteestä /6/, joka on myös ladattavissa www.plastics.fi.

4.7 Laaduntarkastus

Luotettava hitsauksen laaduntarkastus voidaan tehdä ainoastaan niin sanotulla rikkovalla kokeella. Kokeessa putkiyhde leikataan irti putkesta ja testataan murtumiseen asti.

Suuret sähköhitsausyhteet ovat arvokkaita eikä niitä tämän johdosta tavallisesti testata. Laajemmissa sähköhitsaustöissä työnäytteen suorittamista suositellaan, toisin sanoen rikkova koe tehdään joillekin putkiyhteille ennen työn aloitusta.



Rutiinomaisena tarkastuksena valmiista sähköhitsauksesta on tarkistettava ettei lankoja tai sulaa materiaalia ole näkyvissä muhvin päiden ulkopuolella ja että hitsausilmaisimet näkyvät. Putken karhennus (mieluiten pyörivällä karhennustyökalulla) tai kuorinta on myös varmistettava. Lisäksi on tarkistettava putken pistosyvyyserkinnästä, että putki on tarpeeksi syvällä muhvissa eikä putki ole liukunut hitsauksen aikana.

Sähköhitsauksen testausmenetelmät on kuvattu standardissa SFS-EN 12201-5 (soveltuvuus järjestelmäkäyttöön).



5. Laippaliitos

Laippaliitoksia käytetään tavallisesti liitettäessä PE-putkia venttiileihin, pumppuasemiin, muihin putkimateriaaleihin jne. Laippaliitokset koostuvat yleensä eri valmistajien osista. Jotta laippaliitos voisi välittää pituussuuntaisia voimia pitkäaikaisesti säilyttäen tiiviytensä, on valittava oikeat osat ja oikea asennustapa.

5.1 Osat PE-putkien laippaliitoksessa

PE-putken laippaliitokseen kuuluvat seuraavat osat:

- PE-kaulus
- irtolaippa
- tiiviste
- pultteja irtolaipan kiinnittämiseen

Kaulukset

Kaulus on PE-laippa, joka puskuhitsataan putkeen. Kauluksen mitat ovat standardin ISO 9624:1997 mukaisia, katso kohta 5.2.

Irtolaipat

Irtolaippojen mitat on standardisoitu ISO 9624 mukaan, katso myös kohta 5.2. Laippojen materiaali ja malli vaihtelee. Laippoja on saatavilla useaa teräs- ja valurautalaatua sekä eri tavoin korroosiosuojattuina. Laippoja valmistetaan myös lasikuituvahvisteisesta PP:sta (polypropeenista).

Tiivisteet

Tiivisteet ovat pääasiassa erilaisista kumimateriaaleista, mutta voivat olla myös jäykemmistä materiaaleista tehtyjä kuten Klingerseal jne. Pehmeästä materiaalista valmistetut tiivisteet voivat olla vaikeita asentaa ja tämän takia ne yleensä tehdään isompina ja keskitetään laippaliitokseen pulttien avulla. Pehmeillä kumitiivisteillä on riski että ne korkeissa paineissa "ryömivät ulos" laippaliitoksesta. On myös olemassa kumitiivisteitä, joissa on teräsvahvike. Teräsvahvikkeelliset tiivisteet ovat suhteellisen helppoja asentaa ja ne poistavat ryömmimisriskin.

Parhaimman tiivyyden laippaliitokselle antaa kumitiiviste teräsvahvikkeella. Kaikkein paras tiiveystulos saadaan tiivisteellä, jossa on integroitu o-rengas tiivisteiden sisäreunalla.



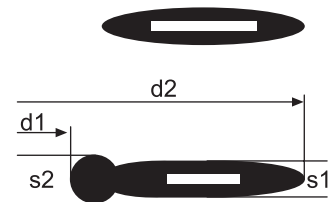
Pehmeä kumitiiviste keskitettyä pulttien avulla



Litteä jäykkä tiiviste



Kumitiivisteitä teräsvahvikkeella



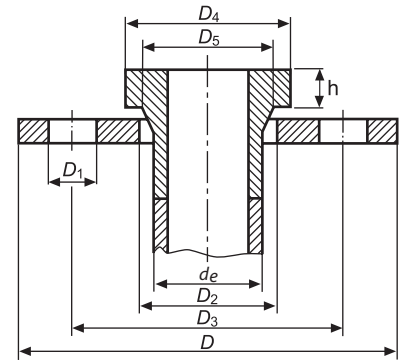
Erlaisia profiileja kumitiivisteille teräsvahvikkeella

Pultit

Pulttien määrät ja koot on esitetty mm. standardissa ISO 9624. Teräspultteja on saatavilla useammalla materiaalivaihtoehdolla. Valittaessa pulttien ja irtolaippojen materiaalia tulee aina ottaa huomioon korroosiovaara.

5.2 Standardi laippaliitoksille

Kaulusten ja laippaliitosten mitat on esitetty standardissa ISO 9624:1997 ja tähän standardi SFS-EN 12201-3 myös viittaa. Taulukossa 5 esitetään standardin ISO 9624 mukaiset PN 10 paineluokan laippaliitoksille tarkoitetut mitat. Laippaliitokset paineluokassa PN 16 vaativat tavallisesti suuremman pulttikoon ja toiset mitat irtolaipalle.

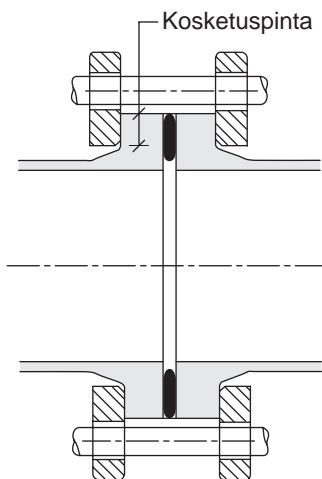


Taulukko 5: PE-putkien laippaliitoksen osien mitat paineluokalle PN 10

Putken halkaisija d_e (mm)	Kaulusmitat (mm)		Irtolaipan mitat (mm)				Pultit	
	D_4	D_5	D	D_2	D_3	D_1	Lukumäärä	Koko
20	45	27	95	28	65	14	4	M 12
25	58	33	105	34	75	14	4	M 12
32	68	40	115	42	85	14	4	M 12
40	78	50	140	51	100	18	4	M 16
50	88	61	150	62	110	18	4	M 16
63	102	75	165	78	125	18	4	M 16
75	122	89	185	92	145	18	4	M 16
90	138	105	200	108	160	18	8	M 16
110	158	125	220	128	180	18	8	M 16
125	158	132	220	135	180	18	8	M 16
140	188	155	250	158	210	18	8	M 16
160	212	175	285	178	240	22	8	M 20
180	212	180	285	188	240	22	8	M 20
200	268	232	340	235	295	22	8	M 20
225	268	235	340	238	295	22	8	M 20
250	320	285	395	288	350	22	12	M 20
280	320	291	395	294	350	22	12	M 20
315	370	335	445	338	400	22	12	M 20
355	430	373	505	376	460	22	16	M 20
400	482	427	565	430	515	26	16	M 24
450	585	514	615	470	565	26	20	M 24
450	585	514	670	517	620	26	20	M 24
500	585	530	670	533	620	26	20	M 24
560	685	615	780	618	725	30	20	M 27
630	685	642	780	645	725	30	24	M 27
710	800	737	895	740	840	30	24	M 27
800	905	840	1015	843	950	33	24	M 30
900	1005	944	1115	947	1050	33	28	M 30
1000	1110	1047	1230	1050	1160	36	28	M 33
1200	1330	1245	1455	1260	1380	39	32	M36

Kauluksen paksuudelle (h -mitta, katso kuva) ei ole määriteltyä mitta standardissa ISO 9624. Tämä tarkoittaa että eri kauluksensuvalmistajilla voi olla erilaiset h -mitat kauluksille, joka taas vaikuttaa laippaliitoksen pulttien pituuteen.

Pulttien kiristys laippaliitoksessa saa pulttien voimat siirtymään irtolaippojen kautta kauluksiin, jotka taas puristavat tiivisteeseen. Valitettavasti nykyisessä standardissa ISO 9624:1997 ei ole määritelty kauluksen ja irtolaipan välistä tasopintaa, joka olisi suhteutettu putken halkaisijaan.



Tästä johtuen joissain laippakooissa kosketuspinta laipan ja kauluksen välillä jää pienemmäksi kuin mitä sen todellisuudessa pitäisi olla. Tämä koskee erityisesti putkikokoa 630 mm, mutta myös putkissa, jotka ovat suurempia kuin 630 mm on kauluksen kosketuspinta laippaa vasten todennäköisesti turhan pieni. Tämän kokoisille putkille ovat jotkin putkienvalmistajat mitoittaneet omia laippaliitoksia.

Suurille laippaliitoksille on tärkeää valita tiivisteitä, jotka tiivistävät matalalla puristus- ja paineella ja että laippaliitosta ei kiristetä liian suurilla kiristysmomenteilla, mikä voisi vaurioittaa kaulusta. Lisää tietoa saa putkijaoston jäsenyryksiltä.

5.3 Laippaliitosten asennus

Laippaliitoksen asennuksessa on tärkeää, että laippa ja tiiviste ovat keskitettyjä ja että liitoksessa ei ole kulmanmuutosta. Laipan pintojen tulee olla lähellä toisiaan ennen kuin pultteja aletaan kiristää, jotta putken venyminen voidaan minimoida asennuksessa. Pultit kiristetään ristikkäin vähän kerrallaan, jotta laippaliitokseen syntyy tasainen kuormitus. Pulttien loppukiristys tehdään määrättyllä kiristysmomentilla, joka valitaan siten, että oikea tiivistyspaine saavutetaan liitoksessa.

Erilaiset tiivisteet vaativat erilaisia tiivistyspaineita jotta vuodoilta vältyttäisiin. Tiivistyspaine on yleensä suhteutettu putken sisäiseen paineeseen. Sääntönä voidaan pitää että tiivistyspaineen tulisi olla vähintään kaksinkertainen verrattuna putken enimmäispaineeseen.

Pulttien jälkikiristys laippaliitoksessa vähentää vuotoriskiä. Suurin merkitys laippaliitoksen tiiviydelle on kuitenkin tiivisteiden valinnalla. Kumitiivisteet teräsytimellä antavat paremman tiiviyden kuin muut tiivistevaihtoehdot, katso viite /7/.

Asennuksen ja valittujen osien osalta vastuu yhteensopivuudesta ja neuvonnasta kuuluu suunnittelijalle tai laippaliitoksen toimittajalle.

6. Mekaaniset liittimet



Mekaanisia liittimiä voidaan käyttää pienikokoisten PE-putkien liittämiseen (yleensä ≤ 63 mm). Markkinoilta löytyy suuri määrä liitinvalmisteita. Liittimet on tavallisesti valmistettu joko messingistä tai muovista.

Liittimiin kuuluu yleensä lukitusrenkas, jossa on väkäset, joiden tarkoitus on ankuroida PE-putki. Joissakin liitinvalmisteissa pitää lisäksi asentaa sisäinen tukihylsy PE-putkeen.

PE 100 putkissa, jotka ovat hieman kovempia kuin PE 80 materiaalista tehdyt putket (tai matalamman luokituksen PE-putket), voi olla vaikea saada lukitusrenkas tarttumaan putkeen. Varovaisuutta tulee noudattaa käytettäessä mekaanisia liittimiä vapaasti asennetuissa putkissa.

7. Ankkurointi

Käytännössä kaikkia PE-putkien liitosvaihtoehtoja voidaan pitää vetovoimia kestävinä, toisin sanoen liitoskohdat pystyvät välittämään putken pituussuuntaiset voimat. Tällaiset voimat syntyvät pääasiassa putken sisäisestä paineesta ja putkijärjestelmän lämpötilanvaihteluista.

Pituussuuntaisia voimia kestävä putkijärjestelmä ei tarvitse ankkurointitukia edellyttäen, että liitosjärjestelmä kestää vallitsevat voimat.

PE-putkien hitsausliitoksilla on käytännössä sama lujuus kuin varsinaisella putkella.

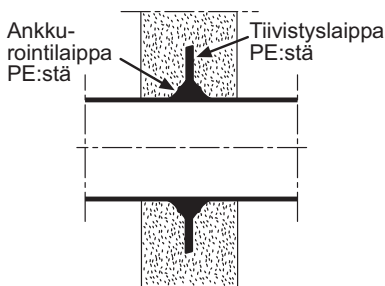
Tästä syystä hitsattuja putkijärjestelmiä ei yleensä tarvitse ankkuroida muulloin kuin seuraavissa tapauksissa:

- PE-putki ankkuroidaan siirtokohdissa venttiilikammioon, pumppuasemaan tai muhviilitoksellisiin putkijärjestelmiin.
- PE-putkien kulmat ankkuroidaan molemmin puolin, jos se on asennettu tuille.

PE-putkijohdon päät on ankkuroitava, koska sisäinen vedenpaine aiheuttaa putken halkaisijan pientä suurenemista ja vastaavaa PE-putken lyhenemistä, jos putkijohtoa ei ole ankkuroitu. Lämpötilanvaihtelut voivat myös aiheuttaa PE-putken pituusmuutoksia. Päiden kiinnittäminen on erityisen tärkeää, jos putket ovat asennettu suoja-putken sisään.

Maahan asennetulle putkelle ympäröivä maa toimii putken ankkurina. Suurille PE-putkille tarvitaan kuitenkin aina päiden ankkurointi, koska ympäröivän maan aineksen kitka ei tavallisesti riitä estämään vähäistä liikkumista päätypisteissä.

Aksiaaliset voimat siirtyvät tämän takia PE-putkijärjestelmästä venttiilikammioihin ja pumppuasemiin. Liittämiskohdat on siksi mitoitettava esiintyvälle voimille, jotka voivat olla suuria ja vaativat erityismuotoiltuja ankkurointijärjestelyjä, ks. kuva. Kun putki valetaan betoniseinän sisään pitää myös vesivuodon riski putken ja betonin välillä ottaa huomioon. Betonin sisään valettu PE-putken osa on siksi varustettava kiinnihitsatulla tiivisteläipällä.



1. PE-putken ankkurointi- ja tiivistyslaippa betoniseinän sisään valamista varten

2. Tuille asennetun PE-putken ankkurointilaipat (putki kiinnitetään PE-laippojen välisellä teräsvanhteella)

Esimerkkejä PE-putken tiivistys- ja ankkurointilaipoista

Liittämiskohdan asennus- ja lämpötilavoimat voidaan laskea seuraavilla kaavoilla:

PE-putken venymästä johtuva akselinsuuntainen voima asennuksessa on:

$$F = 1000 \times A \times E \times \varepsilon \quad (\text{Kaava 7.1})$$

Jossa F = Putken akselinsuuntainen voima (kN)
 A = Putken poikkileikkauspinta-ala = $0,25\pi (d_e^2 - D_i^2)$ (m²)
 E = Putken ajasta ja jännityksestä riippuva E-moduuli (MPa), ks. taulukko 3
 ε = Putken venymä asennuksessa ($\Delta L/L$)

PE-putken estetystä lämpölaajenemisesta johtuva akselinsuuntainen voima on:

$$F = \alpha \times A \times E \times \Delta T \quad (\text{Kaava 7.2})$$

Jossa F = Putken akselinsuuntainen voima (kN)
 α = PE-putken pituuslaajenemiskerroin (mm/m°C; tavallisesti 0,16...0,18)
 A = Putken poikkileikkauspinta-ala = $0,25\pi (d_e^2 - D_i^2)$ (m²)
 E = Putken ajasta ja jännityksestä riippuva E-moduuli (MPa), ks. taulukko 3
 ΔT = Lämpötilanvaihtelu (°C)

Mahdollisesta venymisestä asennuksen yhteydessä ja lämpötilanvaihtelusta johtuvat putken aksiaalivoimat relaxoituvat osittain ajan mukaan ja voimien alkuarvot riippuvat siitä kuinka nopeasti asennus tehdään ja lämpötilanvaihtelu tapahtuu. Alkuarvoja laskettaessa valitaan E-moduulin arvo taulukosta 3 ottaen huomioon nämä ajat.

Hitsatut PE-putkijärjestelmät kestävät todella suuria putken pituussuuntaisia voimia. PE-putkijärjestelmässä, jossa on 10 bar:in sisäinen paine ja jossa on vedonkestävät liitokset syntyy taulukossa 6 esitetyt aksiaalivoimat.

Taulukko 6: Aksiaalivoimat PE-johdoissa 10 barin sisäisellä paineella.

d_e (mm)	Aksiaali- voima (kN)	d_e (mm)	Aksiaali- voima (kN)	d_e (mm)	Aksiaali- voima (kN)
40	1,1	200	28	630	276
50	1,7	225	35	710	351
63	2,8	250	44	800	445
75	3,9	280	55	900	564
90	5,6	315	69	1000	696
110	8,4	355	88	1200	1002
125	11	400	111	1400	1364
140	14	450	141	1600	1781
160	18	500	174	1800	2254
180	23	560	218	2000	2783

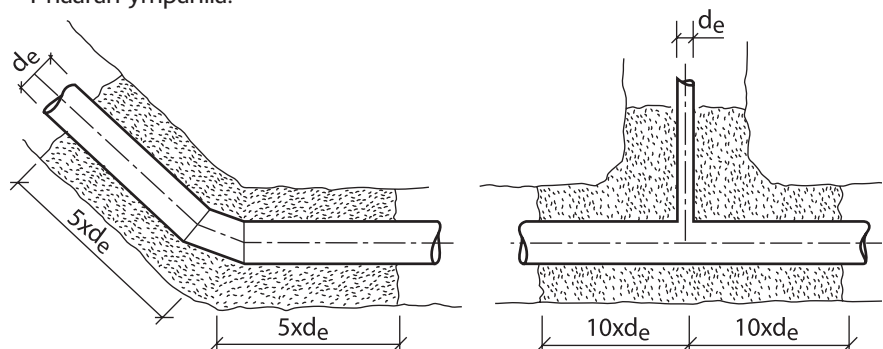
Muulle paineelle kuin 10 bar, lasketaan taulukon 6 aksiaalivoima suhteessa valitsevaan paineeseen.

Liitettäessä hitsattuja PE-putkia venttiilikammioihin ja muihin putkimateriaaleihin on ylimenokohta aina ankkuroitava voimalle, joka vastaa putken koko nestepainetta. Asennusolosuhteet ja lämpötilanvaihtelut voivat myös aiheuttaa lisävoimia ankkurointipisteissä. Näiden voimien laskeminen voidaan tehdä kaavojen 7.1 ja 7.2 avulla. (ks. sivu 21).

Maahan asennettujen PE-putkijärjestelmien kulma- ja haarakohtien liikkeiden välttämiseksi suositellaan että nämä kohdat aina täytetään tiiviisti pakatulla kitkamateriaalilla (tiivistämisaste > 90 modifioitu Proctor). Ympäristäytön tiivistäminen on suoritettava:

- kaikille kulmille > 10° vähintään etäisyydelle 5 x d_e kulman molemmin puolin (jos yli 45° kulma korvataan kahdella kulmalla, joissa on puolet asteluvusta kussakin, saadaan parempi hydraulinen toiminta ja pienempi maanpaine kulmissa).
- kaikille T-haaroille vähintään etäisyydelle 10 x d_e (haarajohdon ulkohalkaisija) T-haaran ympärillä.

Ympäristäyttö tiivistetyllä kitkamaalla kulman ja T-putken ympärillä, joka vähentää maahan asennettujen PE-putkijärjestelmien liikkumista.



Jos ympärystäyttö tehdään mainitulla tavalla muodostuvat liikkeet näissä pisteissä normaalisti hyvin pieniksi (vähemmän kuin 1 % putken halkaisijasta). PE-putkien lohkohitsatut T-haarat ja kulmat valetaan joskus betoniin putkijhteiden suojaamiseksi. Jos putkijhteet valetaan betoniin, on valu mitoitettava putkijohdon koko sisäiselle vesipaineelle.

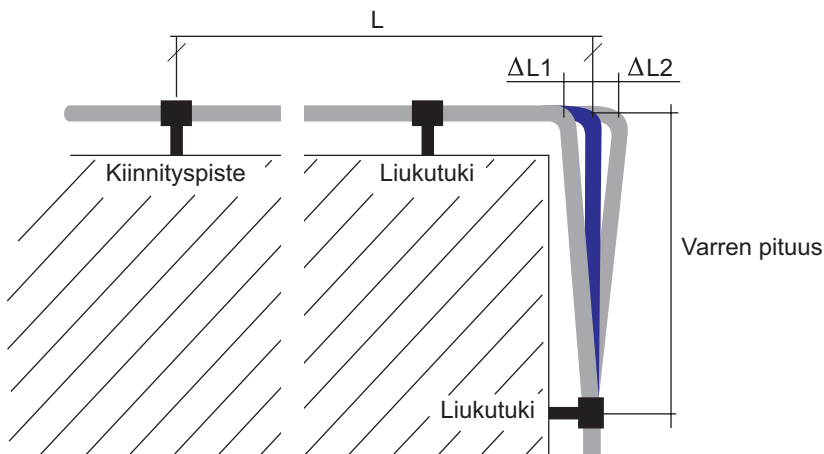
Lämpötilanvaihtelut voivat aiheuttaa melko suuria pituusmuutoksia PE-putkille, jotka pystyvät liikkumaan vapaasti pituussuunnassa. Putkituille asennetulle putkelle, jossa on vetoa kestävä liitos, voidaan jossain määrin sallia pituusmuutoksia, kunhan putkijohdon kulmat kestävätkin pienet liikkeet ja kulmamutokset.

Tuille asennetut PE-putket pitää usein ankkuroida kulmien molemmilta puolilta, jotta vältetään liian suurta kulman liikkumista lämpötilanmuutoksien vaikutuksesta, sekä estämään nyrjähtämistä kulmissa, ks. kuva.

Kiinnityspisteet ja liukutuet tulee sijoittaa niin, että ainoastaan kohtuullista liikettä on odotettavissa kulmakohdassa.

PE-putkille voidaan tavallisesti käyttää pituuden laajenemiskerrointa 0,16 - 0,18 mm/m °C, laskettaessa lämpötilamuutosten aiheuttamaa liikehdintää.

Kiinnityspisteiden väliset lämpöliikkeet on estetty suorilla putkipituuksilla ja sen sijaan putkessa syntyy lämpötilanvaihteluista johtuvia aksiaalivoimia. Aksiaalivoimat voidaan laskea kaavalla 7.2.



Lämpöliikkeiden estäminen putken kulmakohdassa

8. PE-paineputkijärjestelmien tiiviyskokeet

PE-putkijärjestelmien tiiviyskokeissa putkijärjestelmän paine aiheuttaa PE-putken tilavuuskasvun. Jotta paine säilyisi putkessa, pitää ylimääräinen vesimäärä pumpata putkeen.

Pitkien putkien tai suurikokoisten putkijärjestelmien tiiviyskokeissa voi olla vaikeaa erottaa pienehköä putkivuotoa tilavuuden lisääntymisen kompensoimiseksi pumpattavasta vesimäärästä.

Jos PE-putkessa havaitaan vuoto, voidaan ensisijaisesti epäillä, että se on laippaliitoksessa, mekaanisessa liittimessä tai sähköhitsausliitoksessa.

PE-putkien tiiviyskokeissa on sen takia harkittava kannattaako pitää edellä mainitut liitokset valvonnan alla kokeen aikana, varsinkin kun testataan pitkiä putkijohdot tai suurikokoisia PE-putkia, joissa pieni pistevuoto voi olla vaikea havaita.

Suomessa PE-putkien tiiviys koestetaan tavallisesti standardin SFS 3115 mukaan. Muissa maissa käytetään muita tiiviyskoemenetelmiä. Käytössä olevia menetelmiä ovat:

- SFS 3115 (suomalainen standardi)
- VAV P78 (ruotsalainen koestusnormi)
- EN 805 (EN standardi)
- DVGW W 400-2 (saksalainen koestusnormi)
- WRc A guide to testing of water supply pipelines and sewer rising mains (englantilainen koestusnormi)
- ASTM F2164 (amerikkalainen standardi)

Jos mahdollista, tiiviyskoestusta ei pidä suorittaa suljettua venttiiliä vastaan, koska venttiilivuotoja voi esiintyä. Lisää tietoa tiiviyskoestuksesta, ks. viite /8/.

9. Suunnittelijan vastuu

Tässä esitteessä Putkijaosto on lyhyesti esittänyt tietoa PE-paineputkijärjestelmien tavallisista liitosmenetelmistä ja putkikyhteistä.

PE-paineputkijärjestelmä sisältää monta eri osaa, jotka usein tulevat eri valmistajilta. Useilla PE-putkijärjestelmien osien valmistajilla on omia jakelukanavia tuotteilleen eivätkä näin ollen salli myyntiä putkenvalmistajien kautta. Tästä johtuen putkenvalmistaja ei aina pysty toimittamaan täydellisiä PE-putkijärjestelmiä. Kun monet valmistajat ovat mukana, on aina riski, että toimituksissa syntyy ongelmia. Siksi on tärkeää, että suunnittelijalla/järjestelmätoimittajalla on hyvä tuoteosaaminen ja hän osaa koota järjestelmän niin, että se parhaiten täyttää sille asetetut vaatimukset.

Suunnittelijan/järjestelmätoimittajan vastuulla on, että valitut osat ja annetut asennusohjeet soveltuvat järjestelmään.

Viitteet

1. Janson, L-E, 2003: Plastics Pipes for Water Supply and Sewage Disposal, Borealis Handbook
2. Selleck, R. and Marinas, B 1991: Analysing the Permeation of Organic Chemicals Through Plastic Pipes, AWWA Journal July 1991.
3. Holsen, T., Park, J., Jenkins, D., Selleck, R. 1991: Contamination of Potable Water by Permeation of Plastic Pipe, AWWA Journal August 1991.
4. SP Rapport 2009:21: Acceptanskriterier för repor och intryck i plaströr. *Raportti ladattavissa osoitteesta www.sp.se*
5. Muoviteollisuus ry taskuopas: PE-putkien puskuhitsaus. *Ladattavissa osoitteesta www.plastics.fi*
6. Muoviteollisuus ry taskuopas: PE-putkien sähköhitsaus. *Ladattavissa osoitteesta www.plastics.fi*
7. SVU Rapport 2011-17: Undersökning av täthet hos flänsförband i grova plaströr med beräkningar och experiment. *Raportti ladattavissa www.svenskvatten.se (raportti on lyhenne ruotsiksi SP raporteista 2011:49 ja 2011:50 jotka ovat ladattavissa osoitteesta www.sp.se, raportit ovat saatavissa myös englanniksi)*
8. SVU Rapport 2011-10: Metoder för täthetsprovning av trycksatta polyetenledningar. *Raportti on ladattavissa osoitteesta www.svenskvatten.se*

Muoviteollisuus ry:n Putkijaosto on tässä oppaassa pyrkinyt kokoamaan ja selittämään PE-materiaaleihin, -putkiin, -putkiyhteisiin ja -putkijärjestelmiin liittyviä tärkeitä käsitteitä. Oppaassa käsitellään myös PE-putkijärjestelmien ankkurointitarpeita ja tiiviyskoestusta. Putkijaosto toivoo, että opas on hyödyksi niille, jotka rakentavat paineputkijärjestelmiä polyeteenistä. Lisätiedon saamiseksi ota yhteyttä Muoviteollisuus ry:hyn tai Putkijaoston jäsenyrityksiin.

Opas pohjautuu Nordiska Plaströrgruppen vastaavaan julkaisuun "Tryckrörssystem av polyeten (PE)".



06 326 5511
www.kwhpipe.fi



030 600 2200
www.pipelife.fi



020 129 211
www.uponor.fi



MUOVITEOLLISUUS RY
Finnish Plastics Industries Federation

www.muoviteollisuus.fi

Muoviteollisuus ry
Eteläranta 10, PL 4
00131 Helsinki
Puh. 09 172 841
Fax. 09 171 164
etunimi.sukunimi@plastics.fi