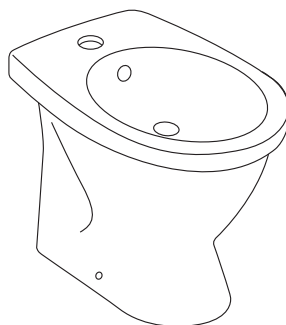
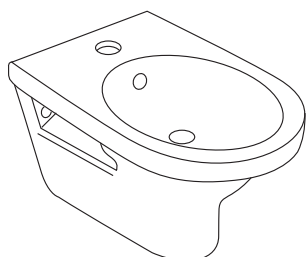
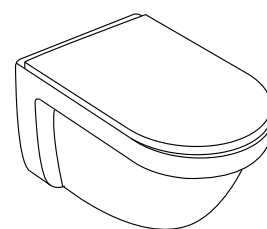
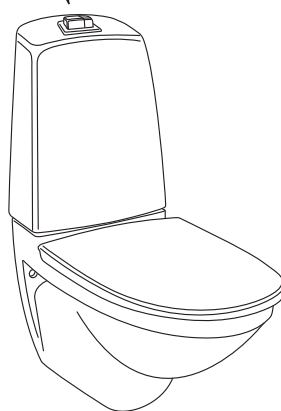
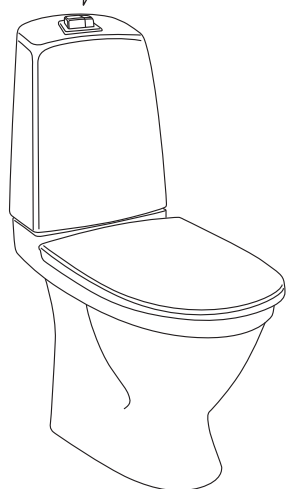
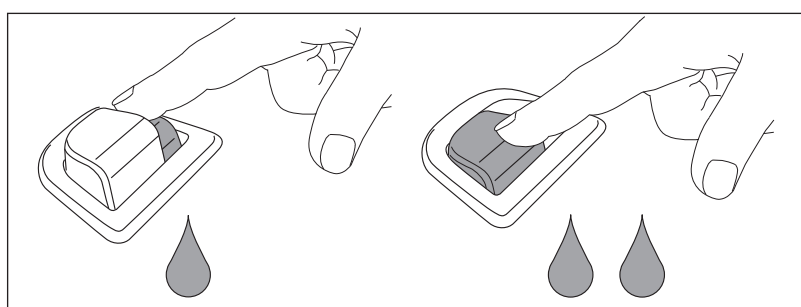


- SE MONTERINGSANVISNING NAUTIC WC OCH BIDÉ
- DK MONTERINGSVEJLEDNING NAUTIC WC OG BIDET
- NO MONTERINGSANVISNING NAUTIC WC OG BIDÉ
- FI ASENNUSOHJE, NAUTIC WC JA PESUISTUIN
- GB INSTALLATION INSTRUCTIONS NAUTIC WC AND BIDET
- EE PAIGALDUSJUHENDID NAUTIC WC-DELE JA BIDEEDELE
- LV UZSTĀDĪŠANAS INSTRUKCIJA NAUTIC WC UN BIDĒ
- LT NAUTIC UNITAZO IR BIDĖ MONTAVIMO INSTRUKCIJA
- RU Инструкция по установке унитазов и биде NAUTIC



Denna produkt är anpassad till branschregler  
Säker Vatteninstallation.  
Villeroy & Boch Gustavsberg AB garanterar  
produktens funktion om branschreglerna och  
monteringsanvisningen följs.

	Garanti. Takuu. Guarantee. Garantii. Garantija. Garantija. Гарантия.	3/19
	Nautic 5500, 5510 & 5591	4 - 5/19
	Nautic 5500, 5510 & 5591	5/19
	Nautic 5530	6/19
	Nautic 5520	7/19
	Nautic 5598 & 5599	8 - 9/19
	Service. Tjeneste. Huolto. Hooldus. Techninė pagalba. Pakalpojums. Обслуживание.	10 - 15/19
	9M26S101/9M26S136	16/19
	9M256101	17/19
	Reservdelar. Reservedeler. Reservedele. Varaosat. Spare parts. Varuosad. Atsarginės dalys. Rezerves daļas. Запасные части.	18/19
	Skötsel av porslinsprodukter Rengøring og pleje af sanitetsprodukter Vedlikehold av sanitærporselen Käyttö-ja hoito-ohje, posliinutuotteet Maintenance of ceramic products Keraamikatoodete hooldamine Kopšanas instrukcija keramikas produktiem Keramikos gaminių priežiūra Уход за керамическими изделиями	19/19

## SE GARANTI

Produkten har garanti enligt respektive lands gällande branschvillkor.

### Direktiv vid reklamation

Våra produkter är tillverkade enligt väldigt stränga kvalitetskrav. Om en produkt trots det är felaktig, ber vi er i första hand att kontakta din återförsäljare. Ärendet underlättas genom att uppvisa kvitto och uppge produktnummer och inköpsdatum.

## DK GARANTI

Produktet har garanti i forhold til gældende dansk lovgivning.

### Vejledning ved reklamation

Vores produkter er fremstillet i overensstemmelse med markedets strengeste krav til kvalitet. Skulle produktet mod forventning være behæftet med fejl henviser vi til den forhandler, hvor produktet er købt. Kvittering skal kunne fremvises, hvis forhandleren forlanger det, ligesom oplysninger om produktnummer og købsdato skal kunne dokumenteres.

## NO GARANTI

Produktene har garanti i henhold til respektive lands gjeldende bransjevilkår.

### Instrukser ved reklamasjon

Våre produkter er produsert i henhold til veldig strenge kvalitetskrav. Om et produkt til tross for dette skulle være feilaktig, ber vi deg vennligst ta kontakt med forhandleren. Vi ber deg medbringe kvittering og oppgi innkjøpsdato samt produktnummer.

## FI TAKUU

Noudatamme alamme yleisiä toimitusehtoja.

### Reklamaatio

Tuotteemme ovat valmistettu Villeroy & Boch ja Gustavsbergin laatuvaatimuksien mukaisesti. Mikäli tuote kuitenkin on virheellinen pyydämme teitä kääntymään ensisijaisesti tuotteen myyjän puoleen. Käsittelyn helpottamiseksi säilyttäkää tosite tuotteen ostosta.

## GB GUARANTEE

The product has a guarantee accordingly to industry rules in every country.

### Instructions for complaints

Our products are made according to very strict quality demands. If the product is faulty in spite of that we ask you kindly to take it to your reatailer. We also ask you to bring the receipt and be prepared to inform about the product number and purchasing date.

## EE GARANTII

Antud tootel on garantii vastavalt tehase poolt kehtestatud tingimustele.

### Juhised reklamatsioonide käsitlemiseks

Meie tooted on valmistatud silmas pidades väga täpseid kvaliteedistandardeid. Juhul kui olete saanud praaktoote, palume Teil toimetada see kas meie edasimüüja juurde või võtta ühendust esindusega. Samuti palume alles hoida ostutšekk ning vajadusel anda informatsiooni tootenumbri ja ostu sooritamise aja kohta.

## LV GARANTIJA

Izstrādājumam ir garantija saskaņā ar ražotāja standartiem.

### Instrukcija kvalitātes problēmu gadījumā

Mūsu produkcija tiek ražota pēc ļoti striktiem kvalitātes kritērijiem. Taču – gadījumā, ja produktam tiek konstatēta kvalitātes problēma – lūdzu, sazinieties ar pārdevēju. Lūdzu, esiet gatavi arī uzrādīt pirkuma čeku ar pirkuma datumu.

## LT GARANTIJA

Gaminiams garantija suteikiama atsižvelgiant į konkrečios šalies kokybės reikalavimus.

### Reklamacijos

Mūsų produkcija pagaminta vadovaujantis griežtais kokybės reikalavimais. Jei gaminys nekokybiškas – prašome jį gražinti pardavėjui, pateikiant pirkimo čekį, gaminio numerį bei nurodant pirkimo datą.

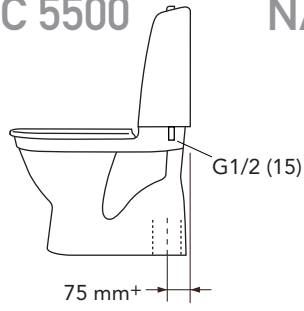
## RU ГАРАНТИЯ

Гарантийные условия устанавливаются в соответствии с законами и правилами, которые действуют в стране сбыта.

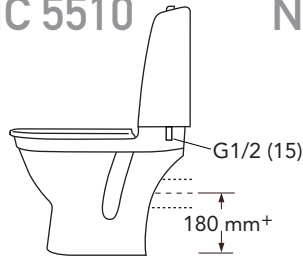
### Рассмотрение рекламаций

Наша продукция соответствует современным стандартам и требованиям к качеству. В случае возникновения неисправности Вы можете обратиться в торговую организацию, где было приобретено данное изделие. При заявлении рекламации необходимо предъявить сопроводительные документы к данной продукции и чек, подтверждающий дату покупки.

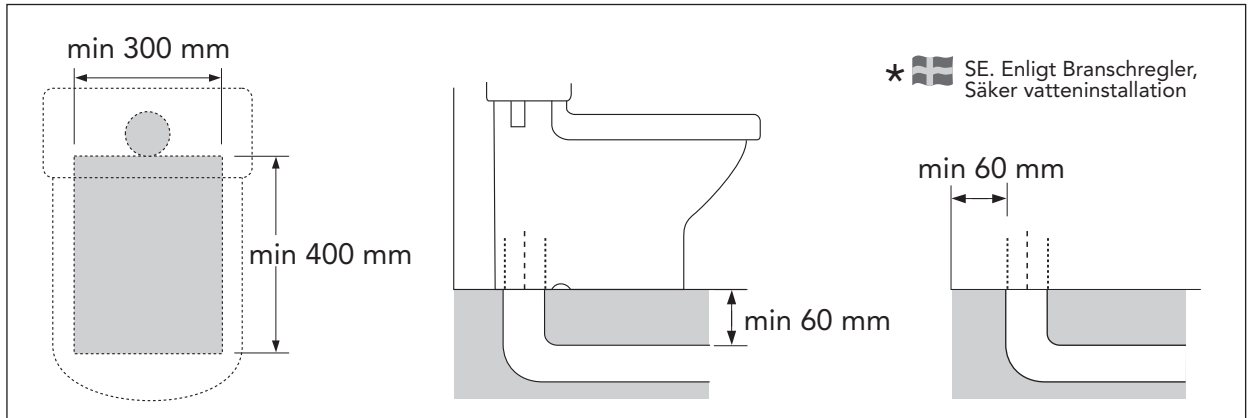
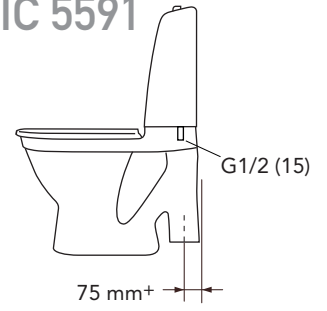
### NAUTIC 5500



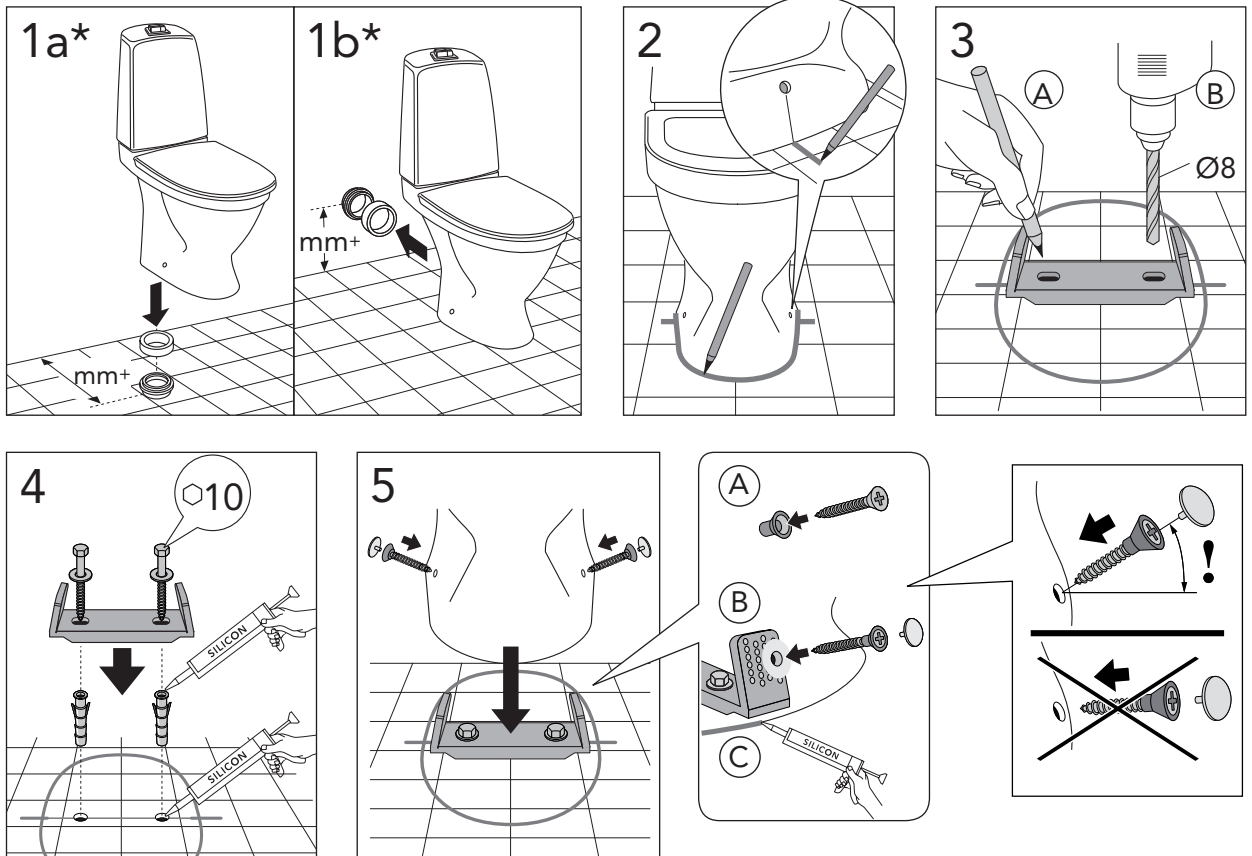
### NAUTIC 5510



### NAUTIC 5591

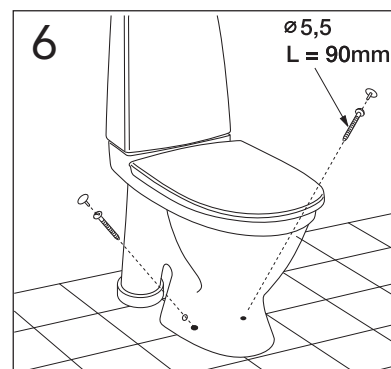
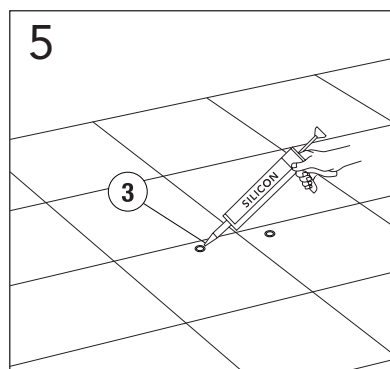
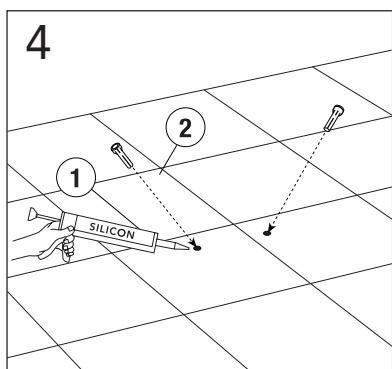
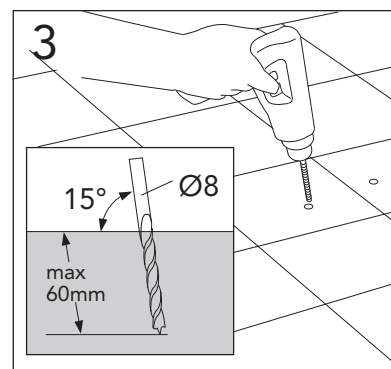
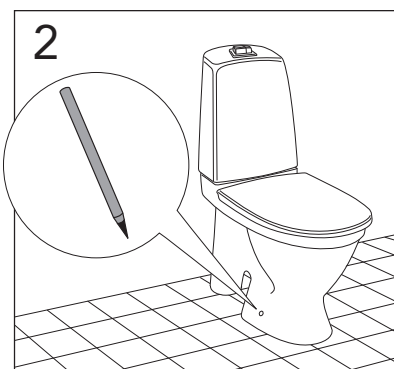
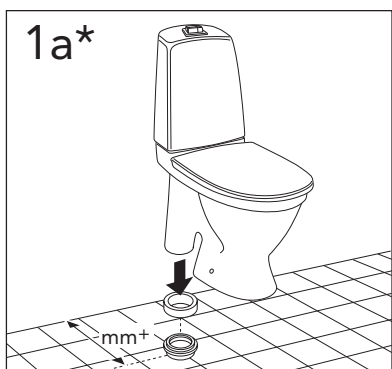


## NAUTIC 5500. NAUTIC 5510

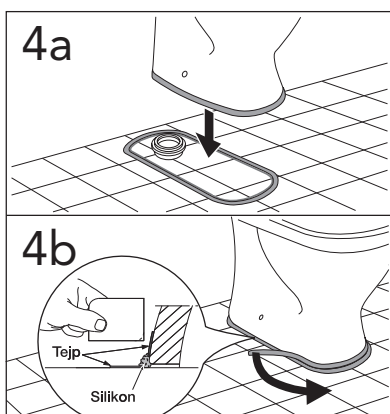
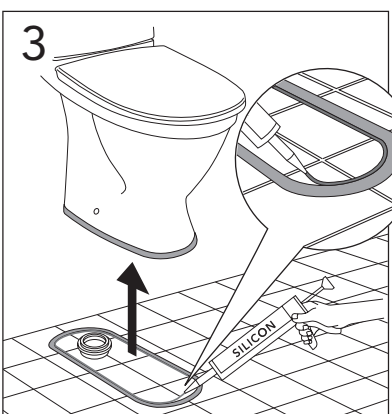
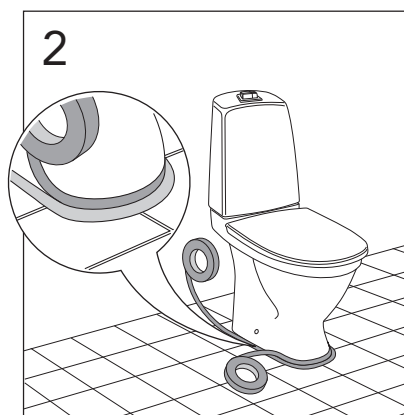
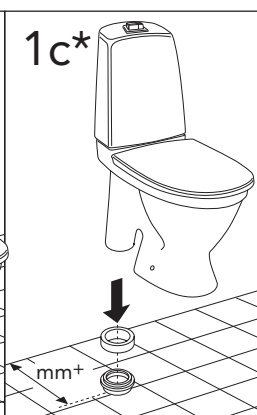
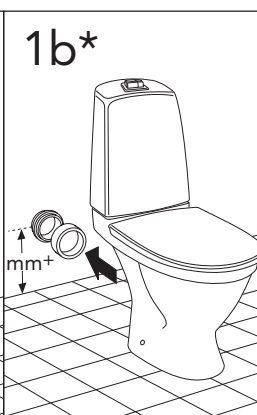
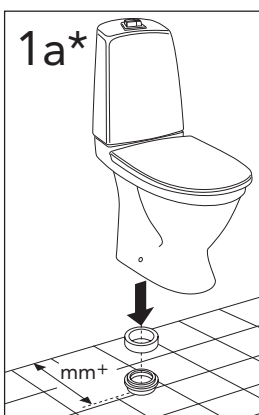


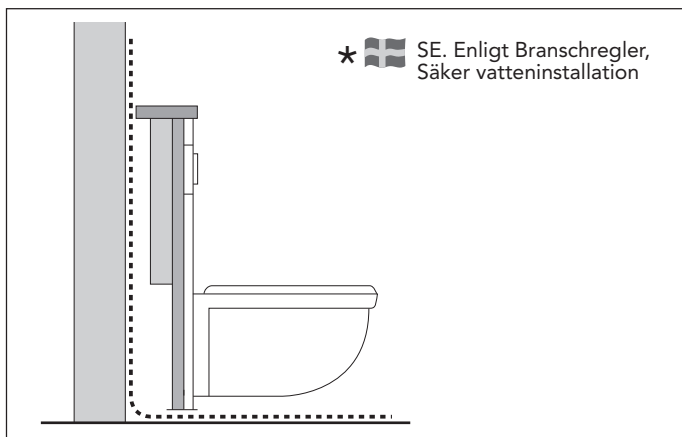


## NAUTIC 5591

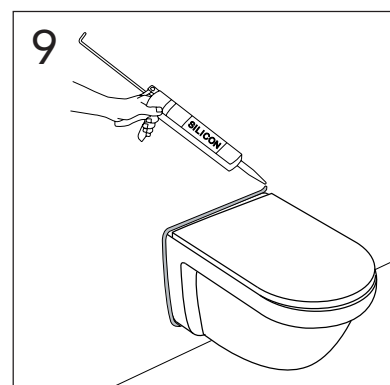
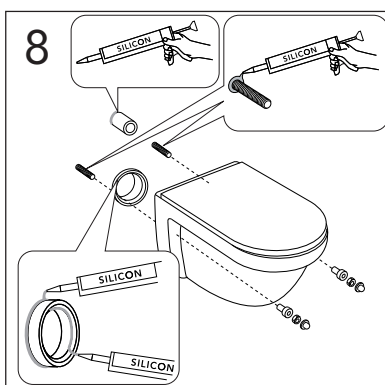
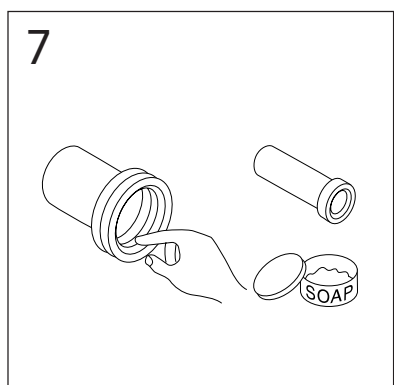
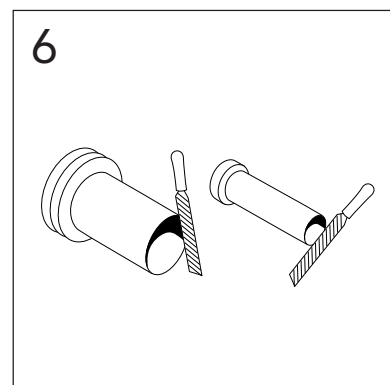
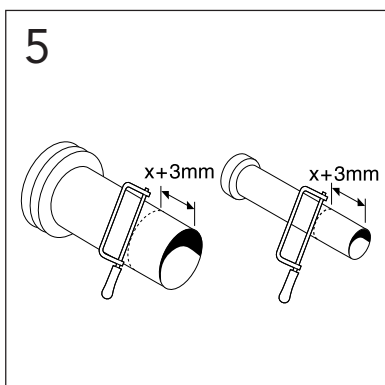
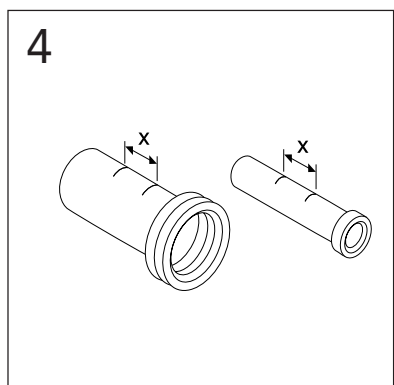
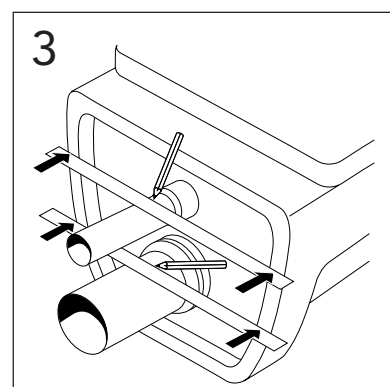
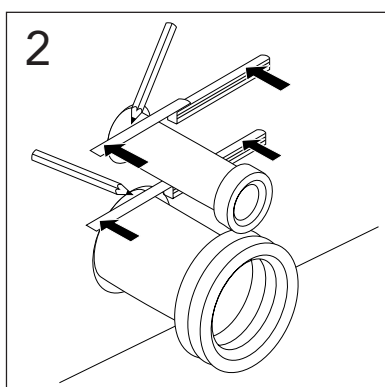
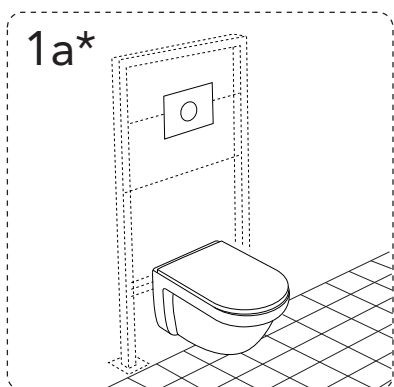


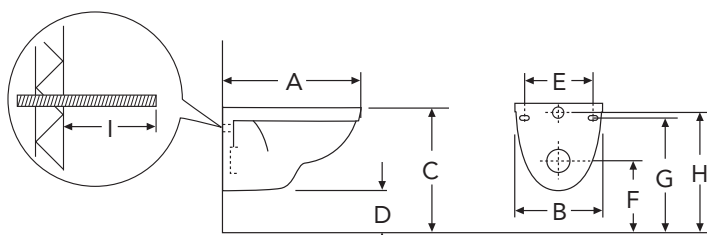
## NAUTIC 5500. NAUTIC 5510. NAUTIC 5591





## NAUTIC 5530

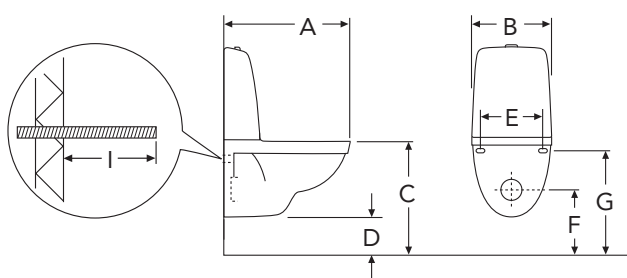
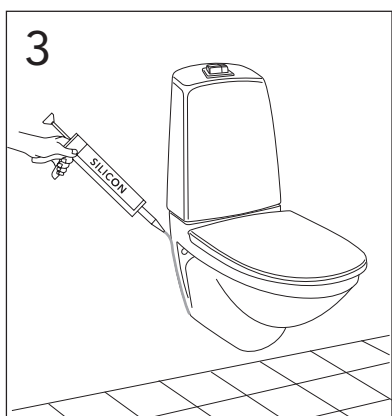
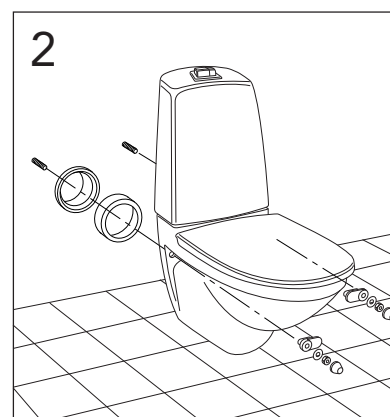
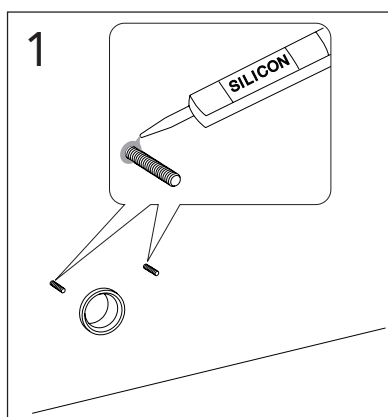
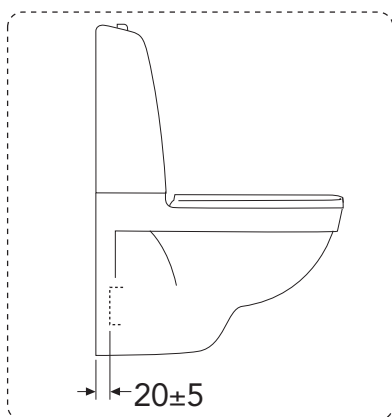




Models	A	B	C	D	E	F	G	H	I
5530	500	340	400	45	180/230	220	320	355	60

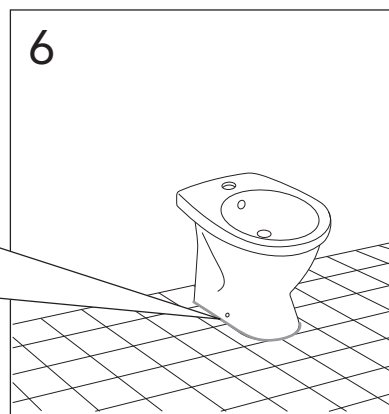
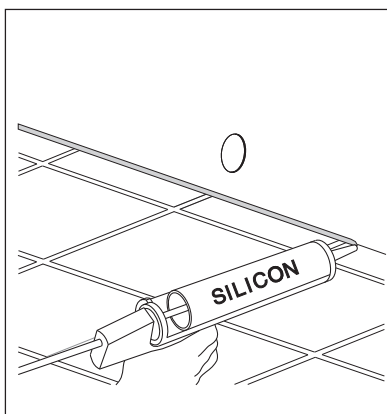
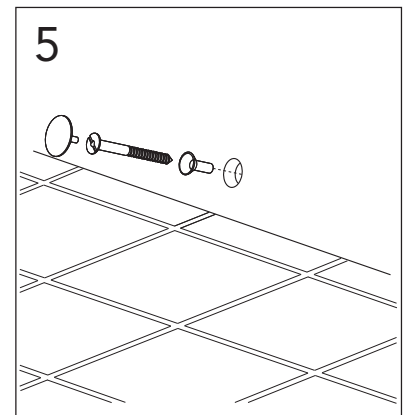
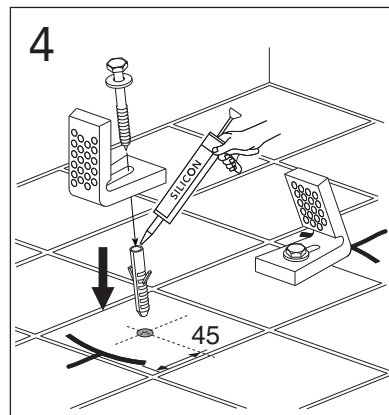
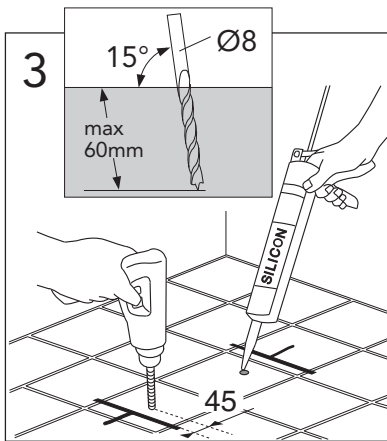
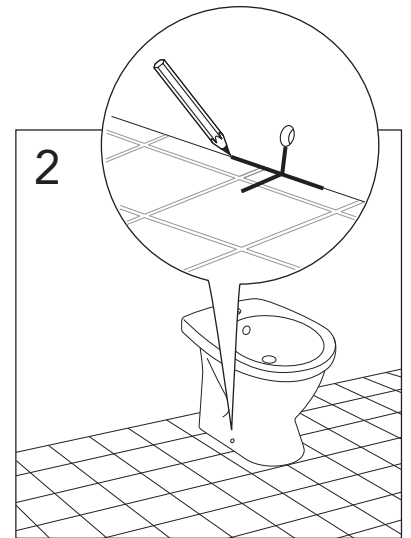
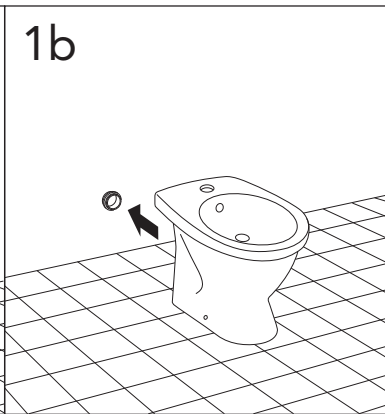
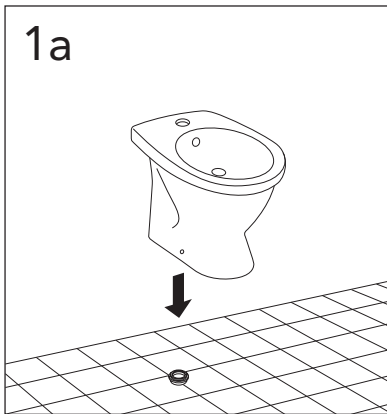
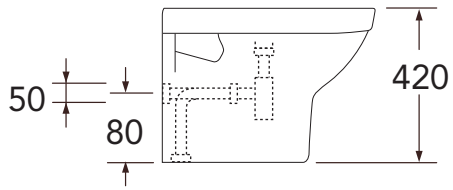


## NAUTIC 5520



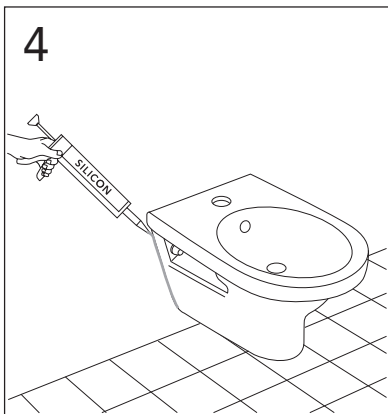
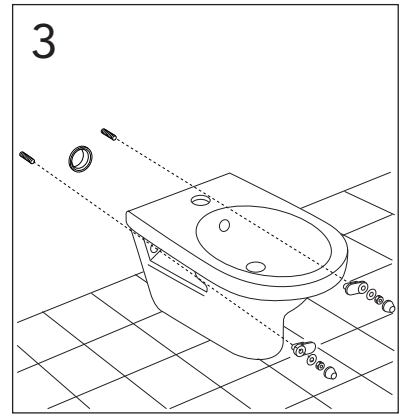
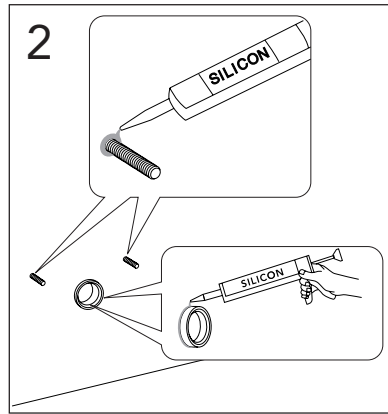
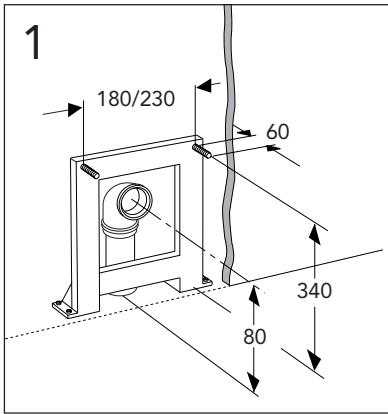
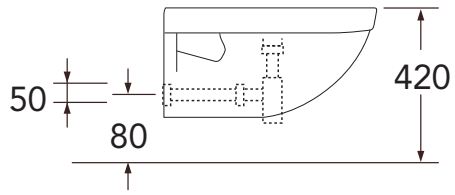
Models	A	B	C	D	E	F	G	I
5520	680	345	400	50	180/230	220	320	60

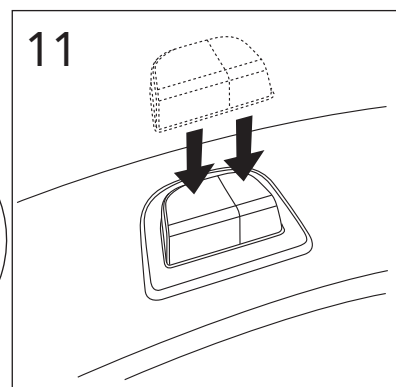
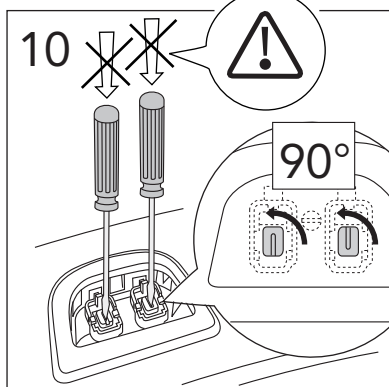
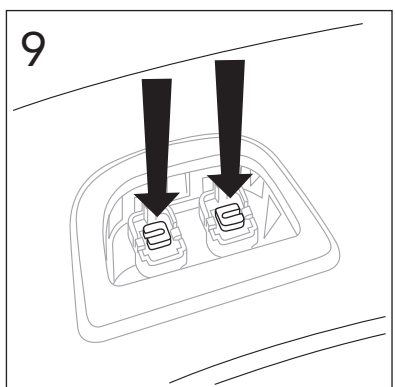
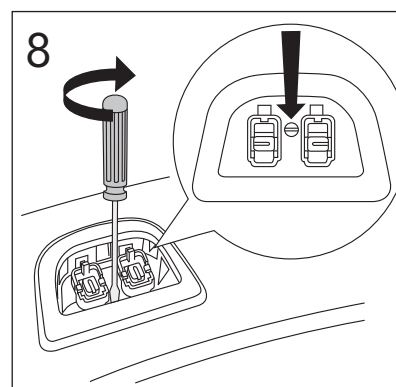
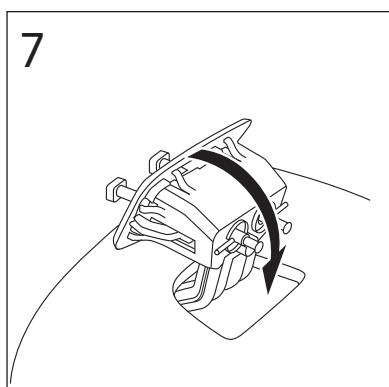
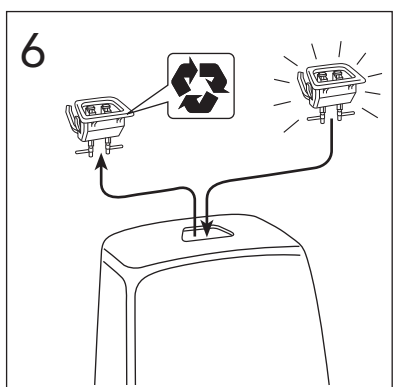
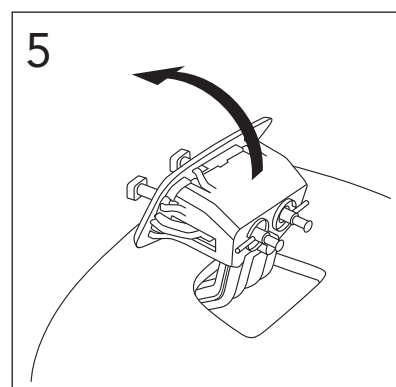
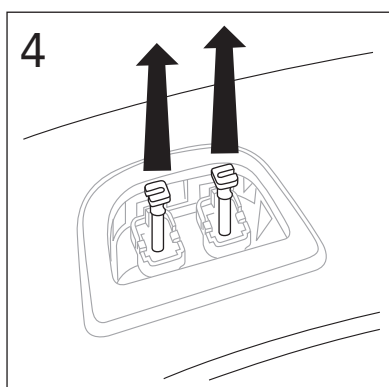
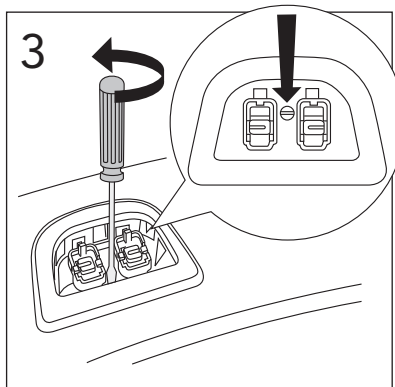
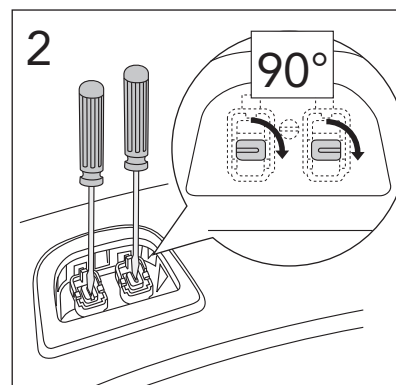
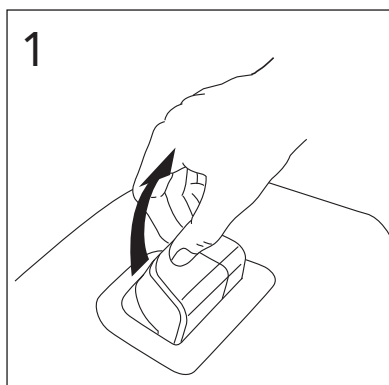
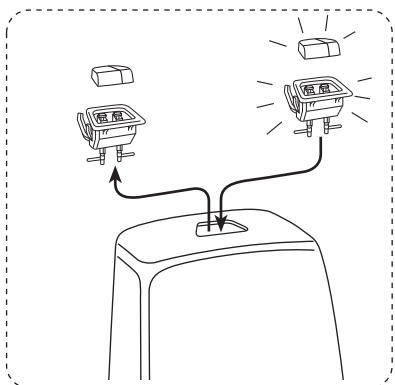
# NAUTIC 5599

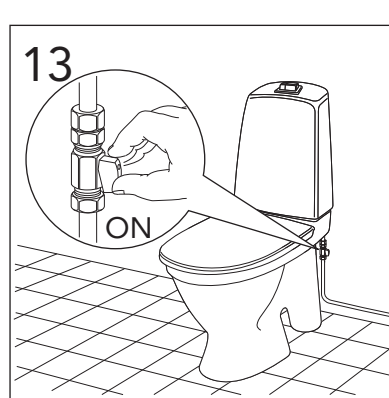
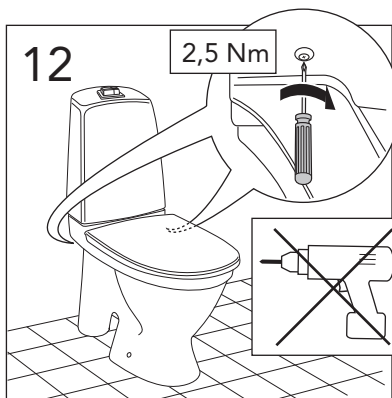
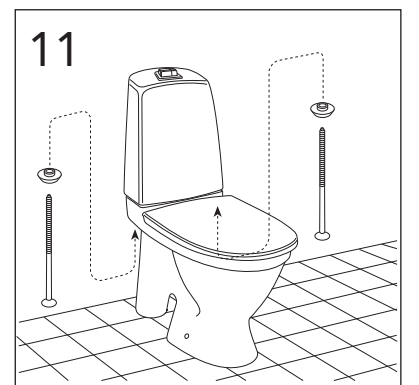
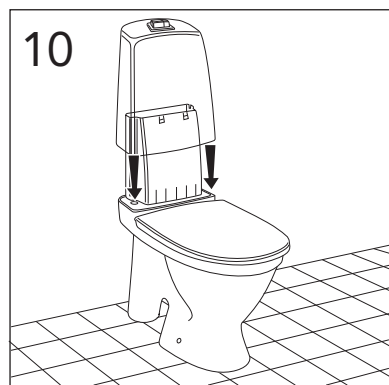
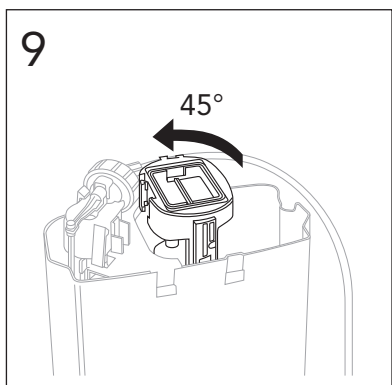
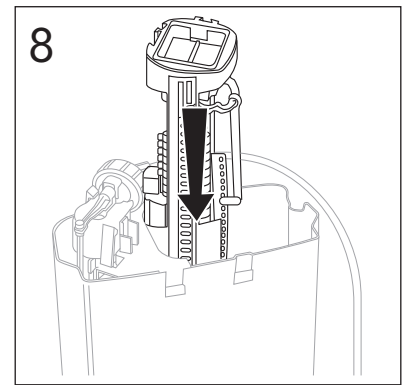
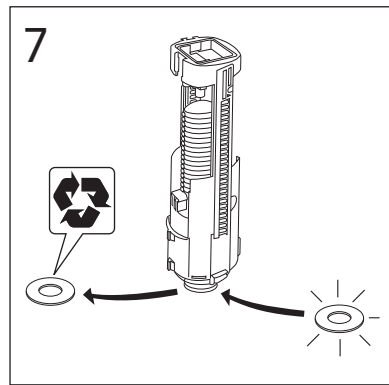
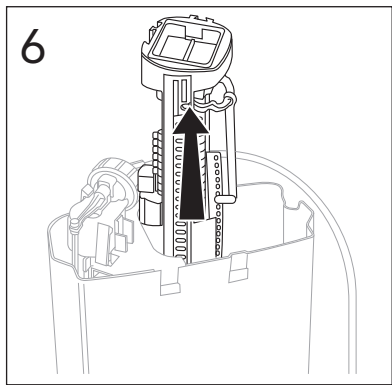
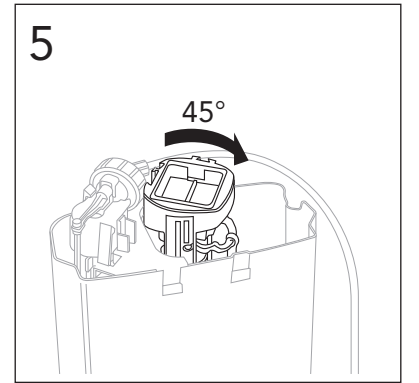
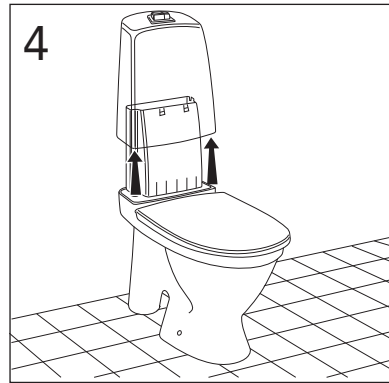
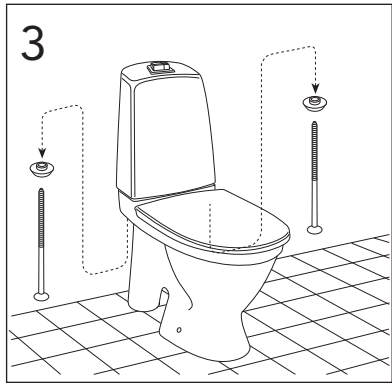
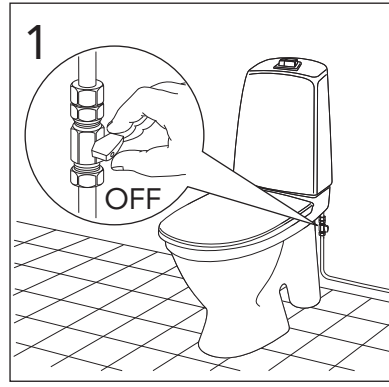
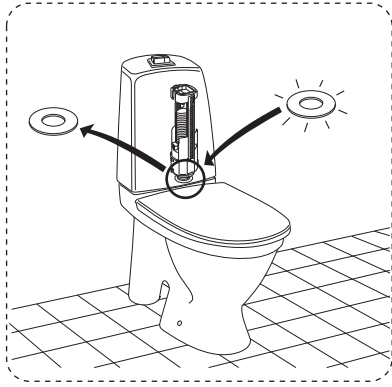


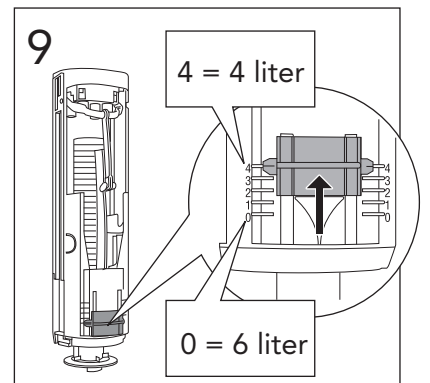
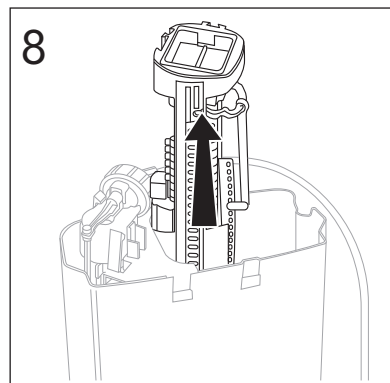
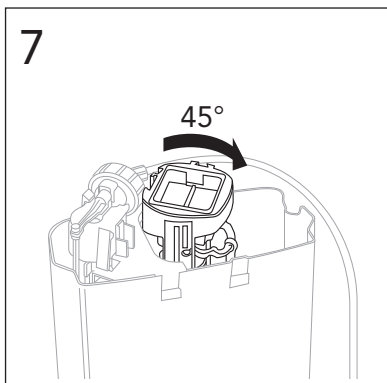
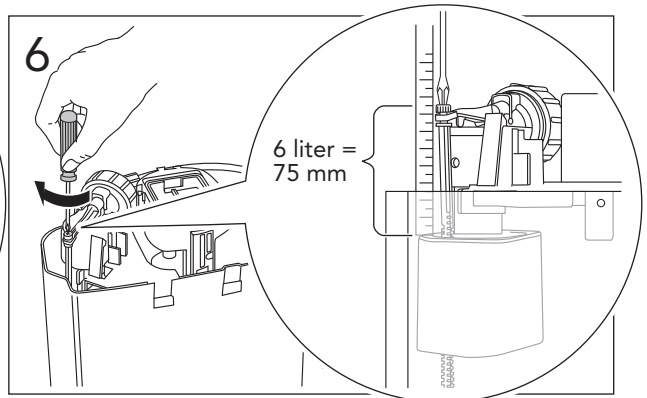
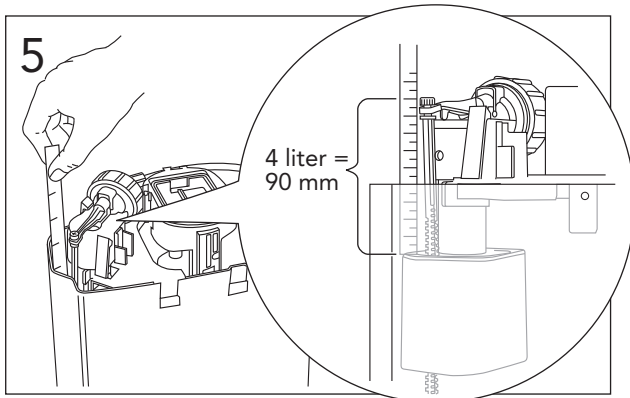
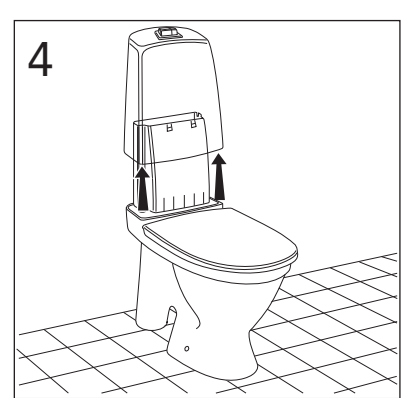
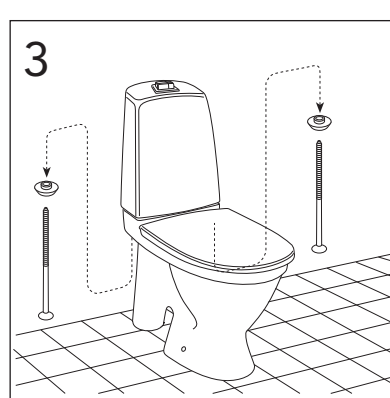
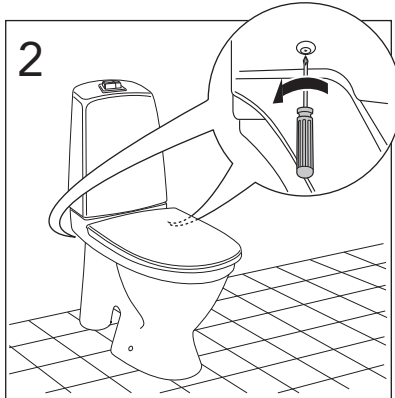
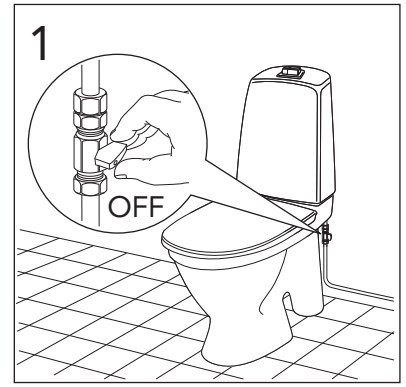
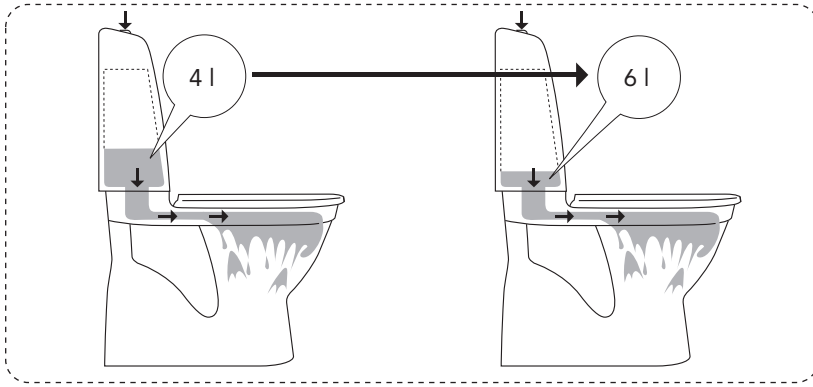


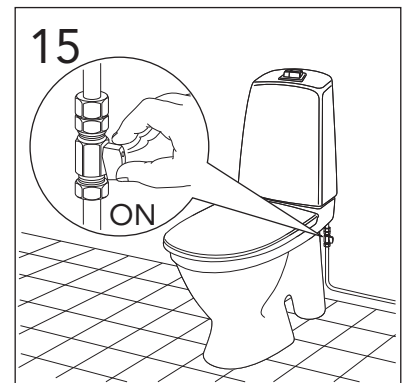
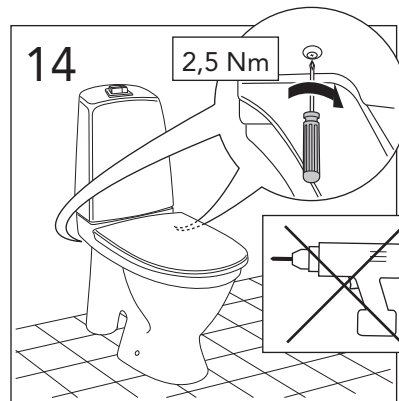
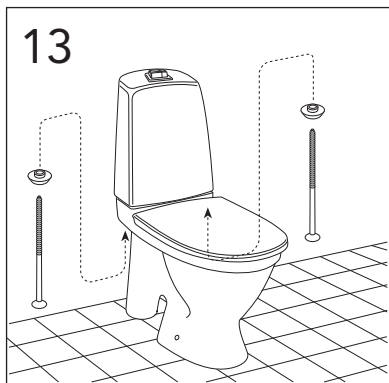
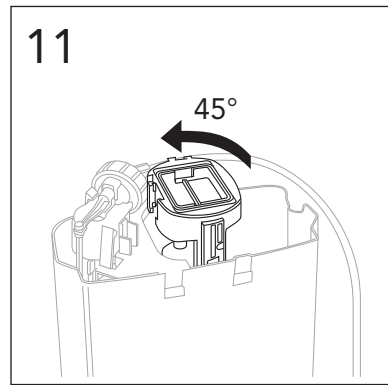
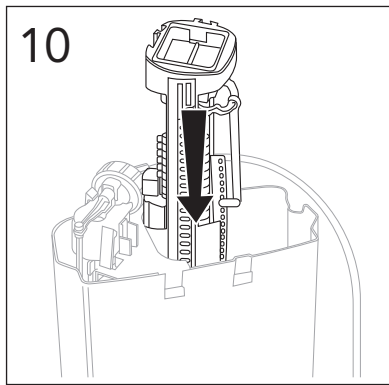
# NAUTIC 5598

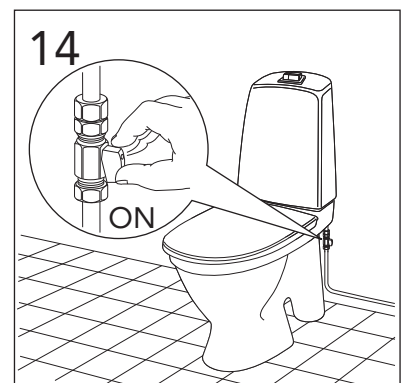
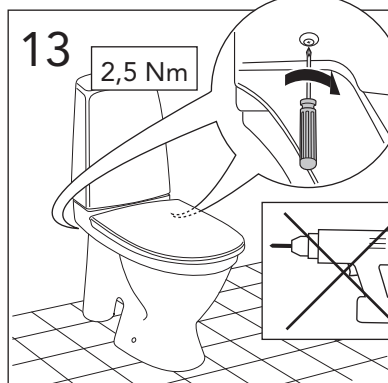
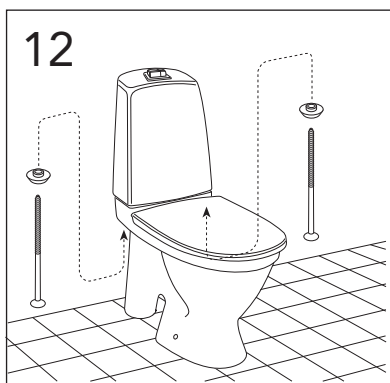
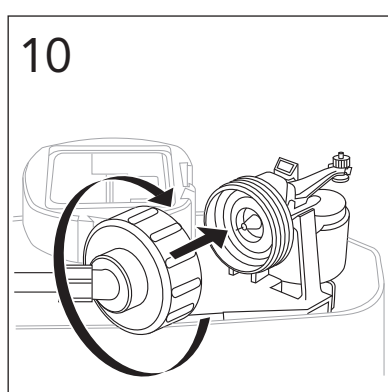
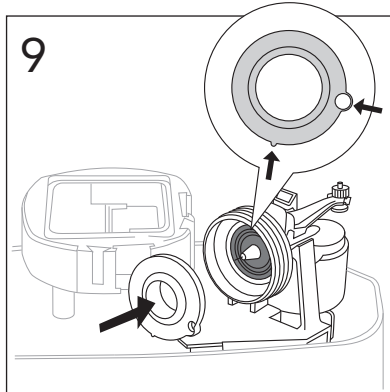
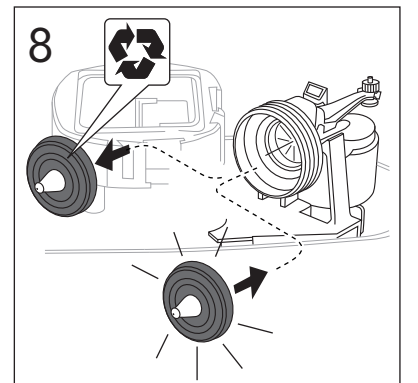
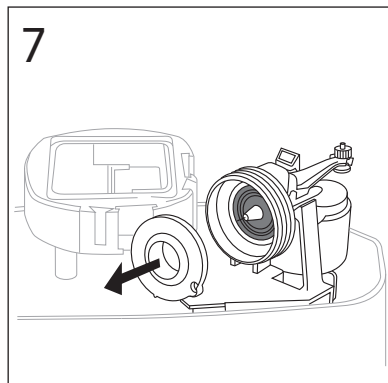
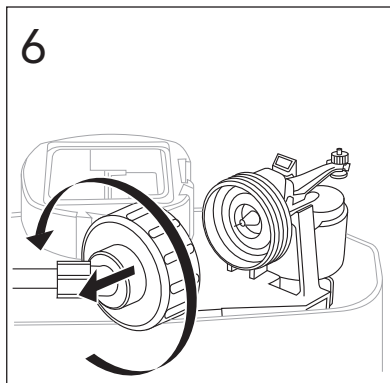
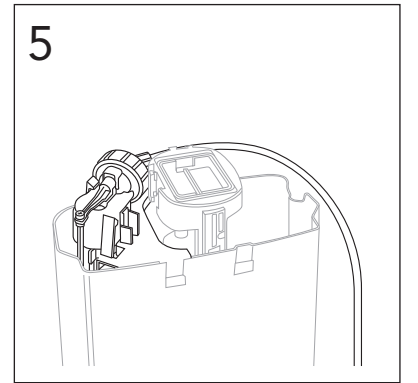
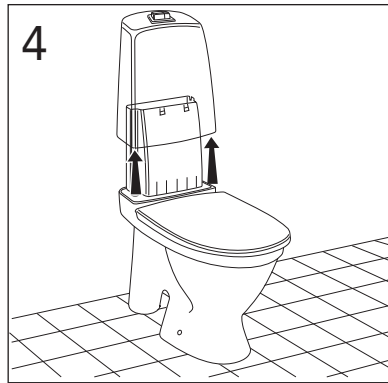
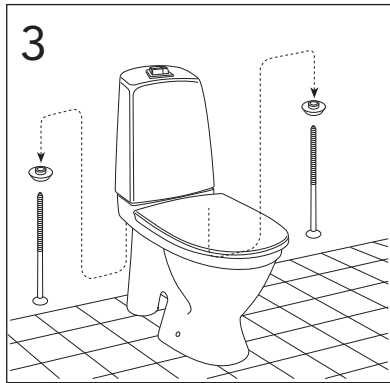
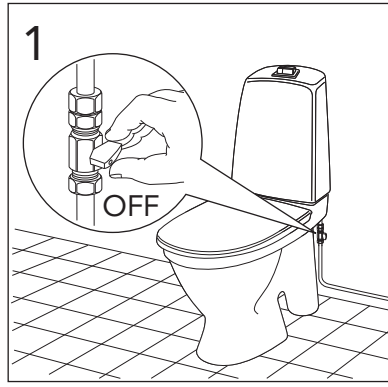
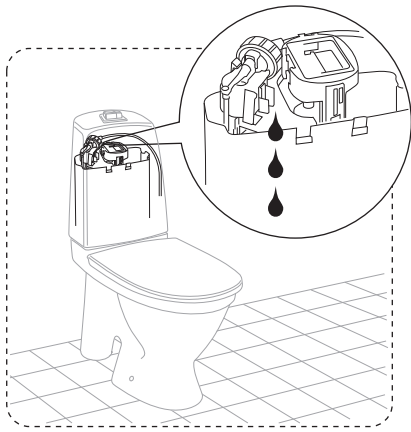


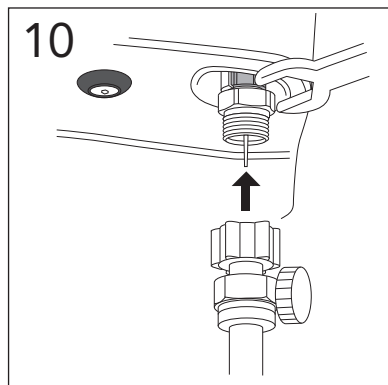
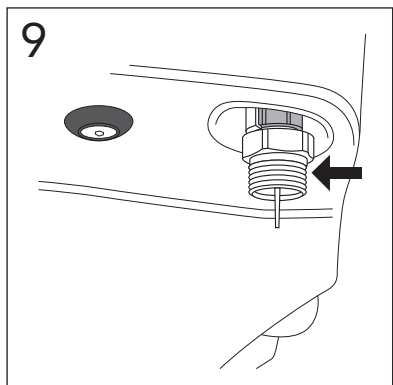
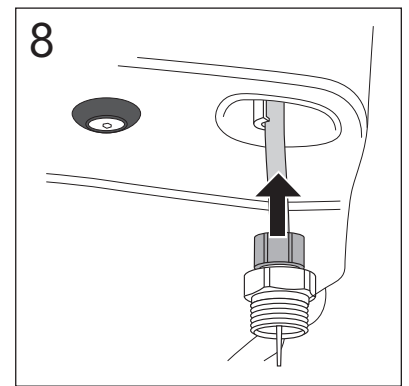
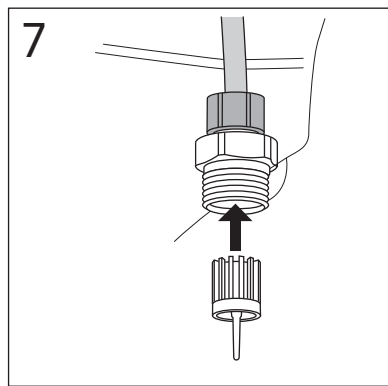
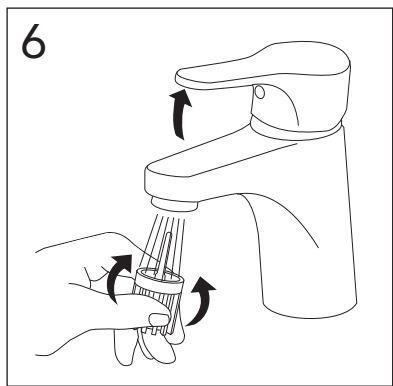
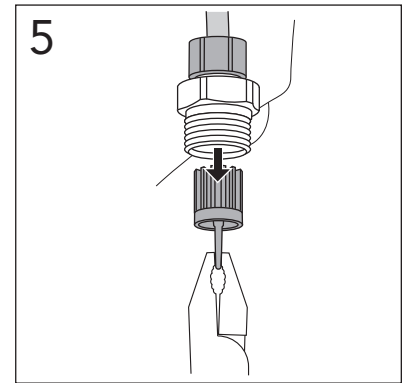
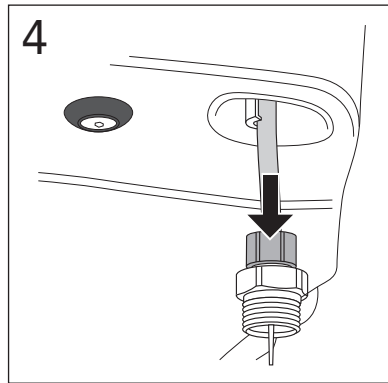
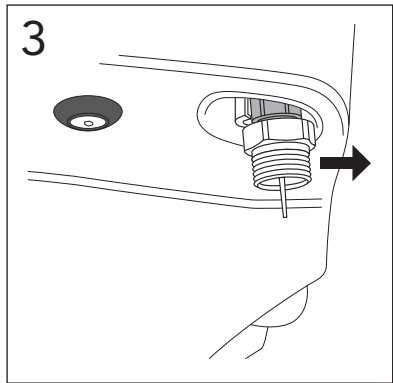
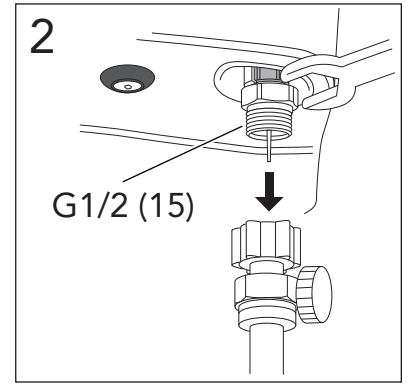
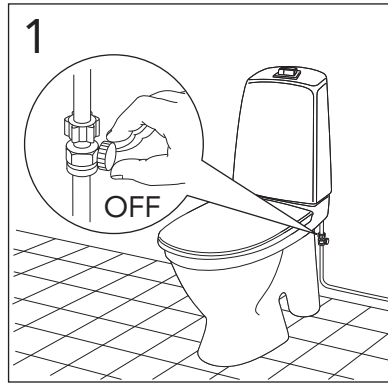
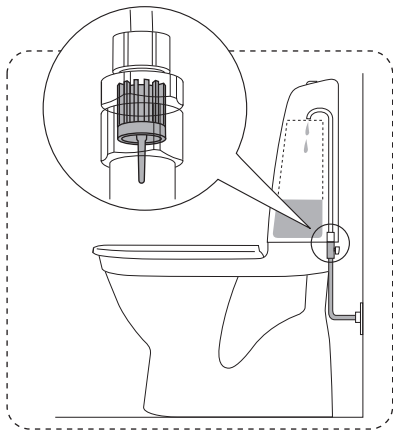








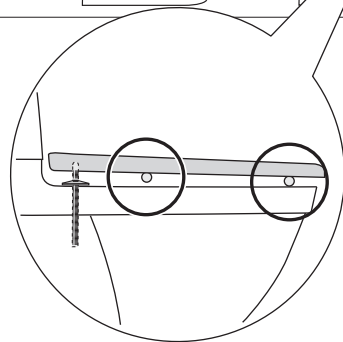
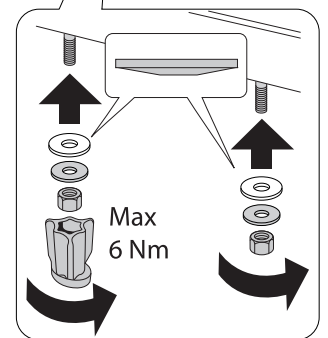
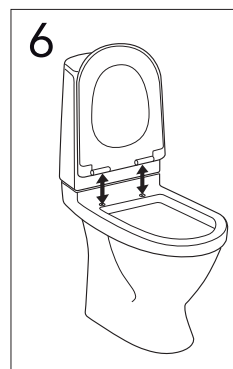
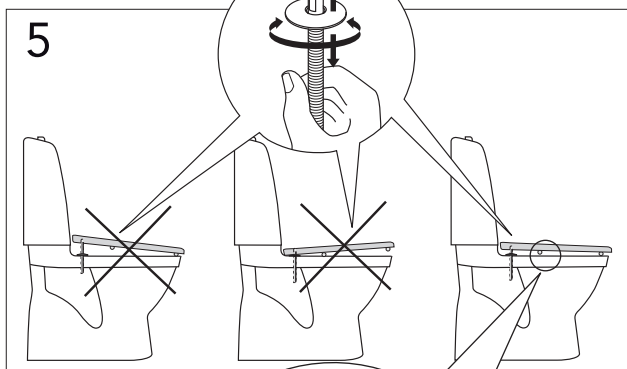
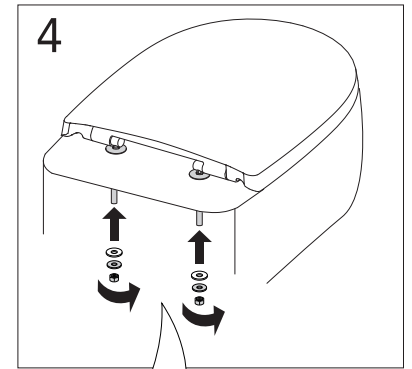
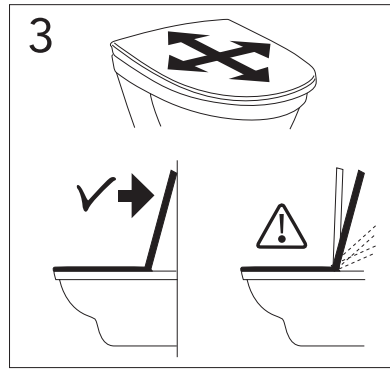
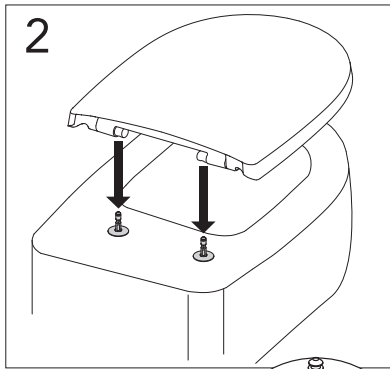
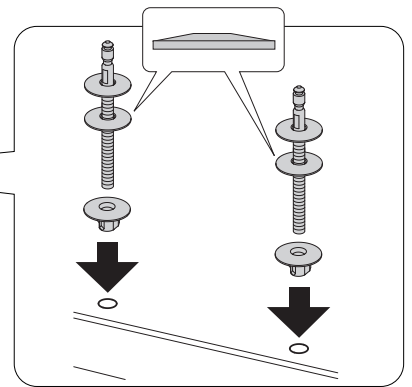
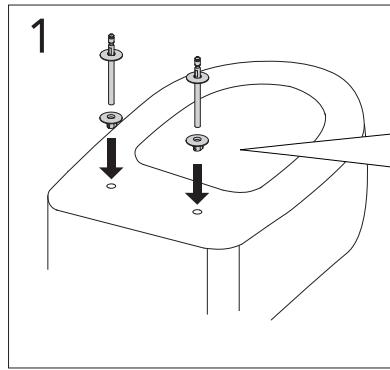








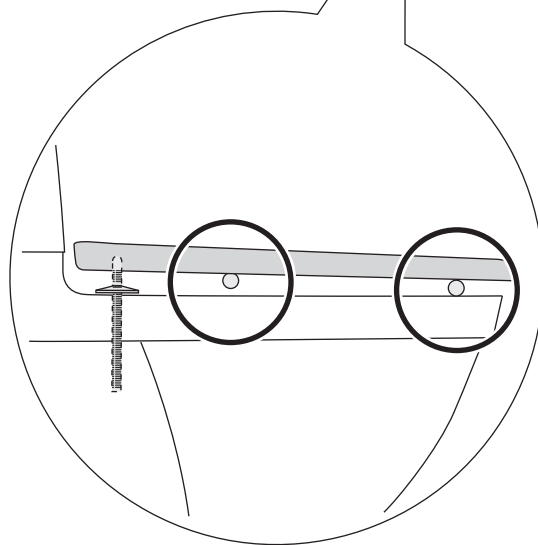
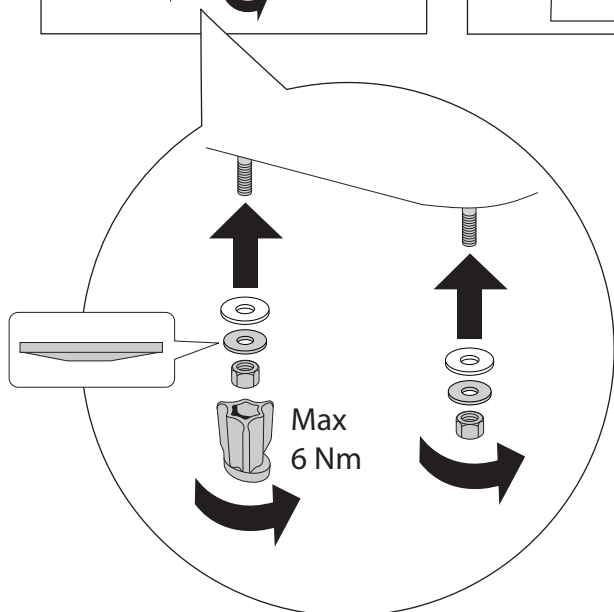
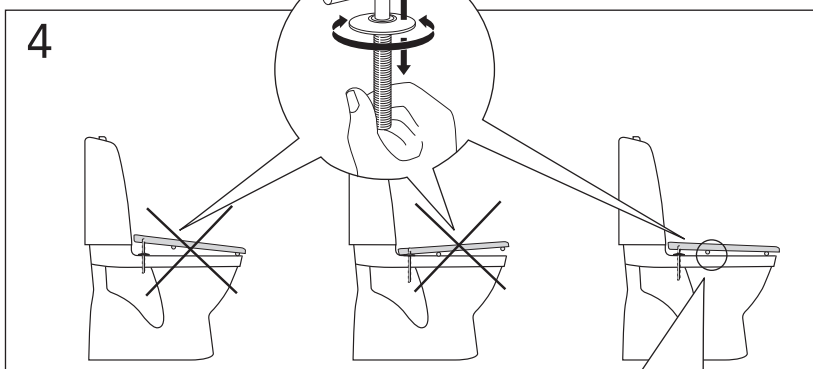
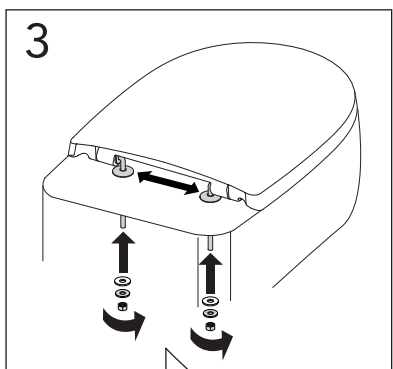
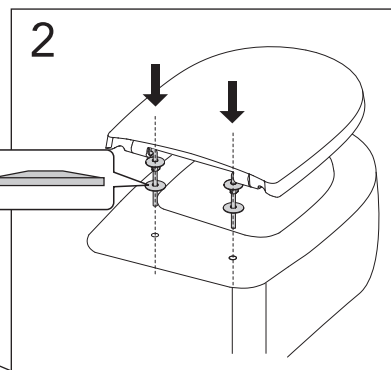
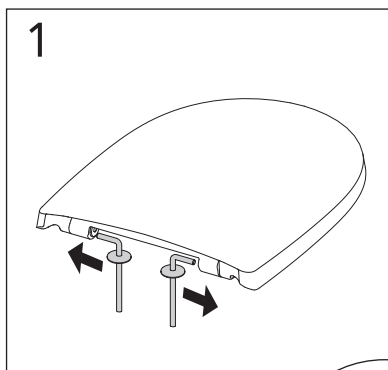
9M26S101. 9M26S136

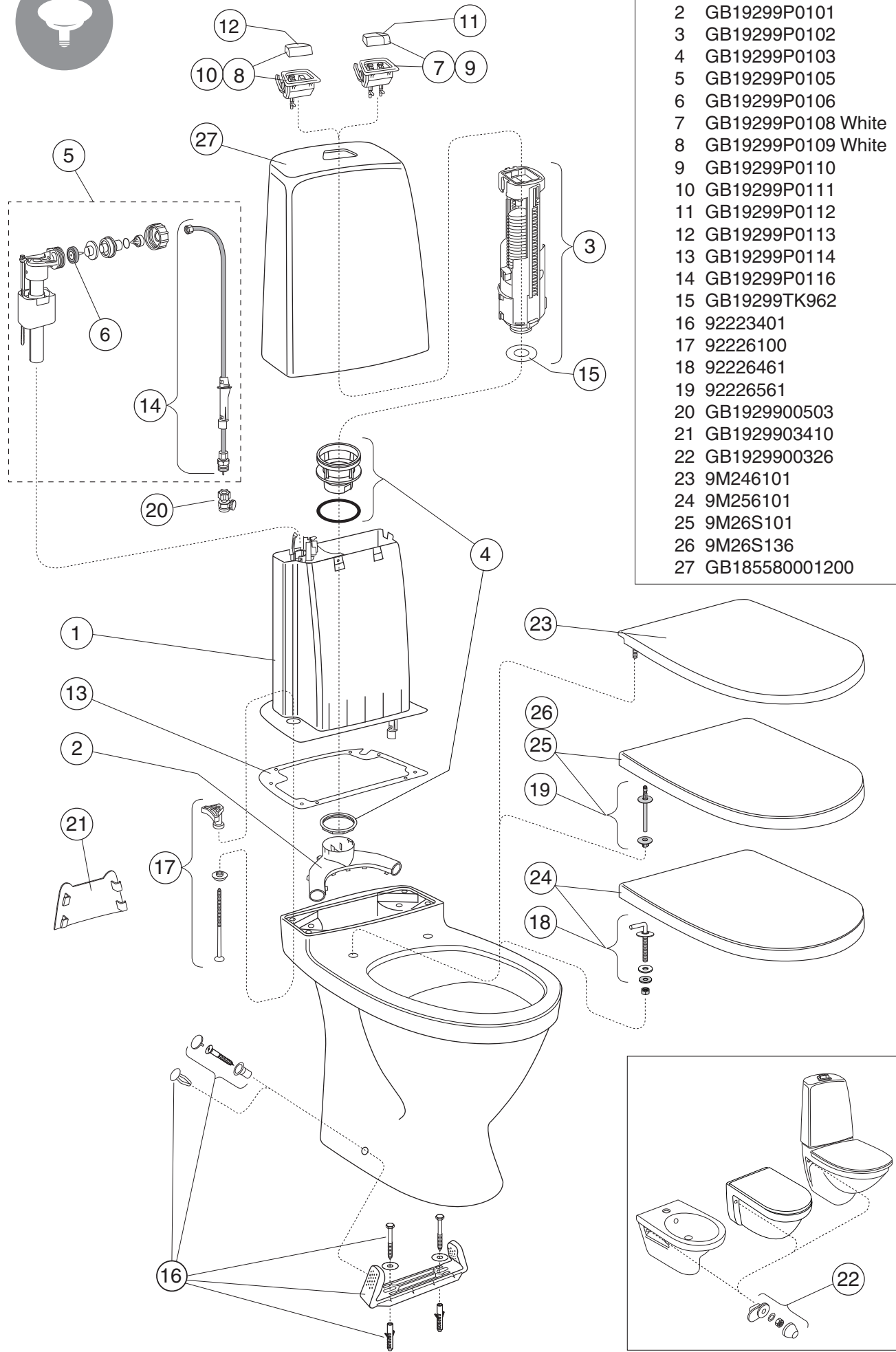






9M256101



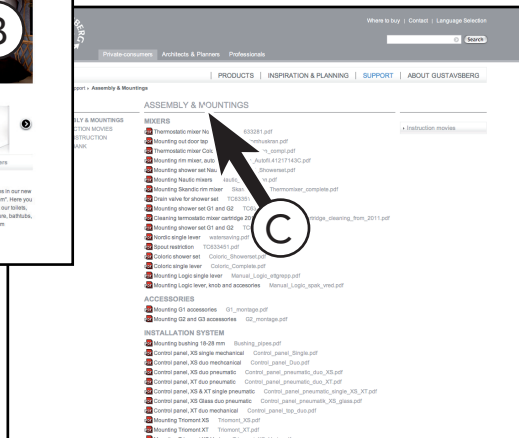
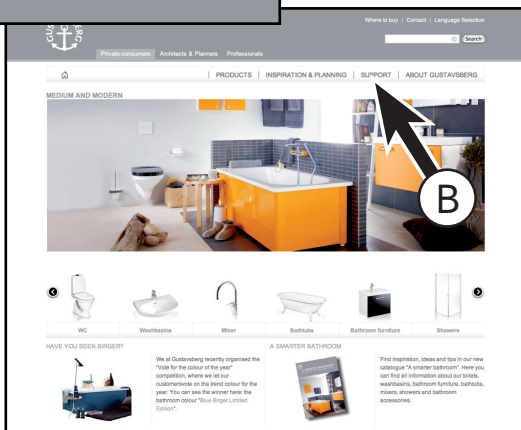
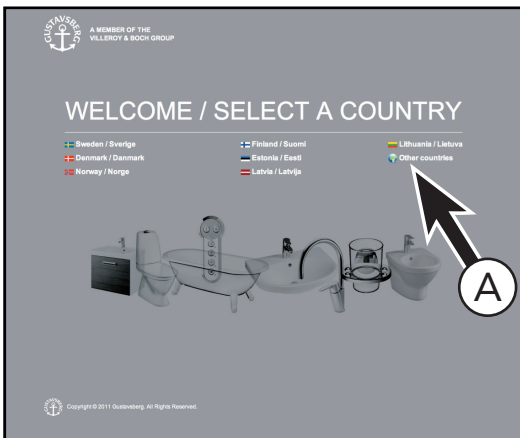


- |    |                    |
|----|--------------------|
| 1  | GB19299P0100       |
| 2  | GB19299P0101       |
| 3  | GB19299P0102       |
| 4  | GB19299P0103       |
| 5  | GB19299P0105       |
| 6  | GB19299P0106       |
| 7  | GB19299P0108 White |
| 8  | GB19299P0109 White |
| 9  | GB19299P0110       |
| 10 | GB19299P0111       |
| 11 | GB19299P0112       |
| 12 | GB19299P0113       |
| 13 | GB19299P0114       |
| 14 | GB19299P0116       |
| 15 | GB19299TK962       |
| 16 | 92223401           |
| 17 | 92226100           |
| 18 | 92226461           |
| 19 | 92226561           |
| 20 | GB1929900503       |
| 21 | GB1929903410       |
| 22 | GB1929900326       |
| 23 | 9M246101           |
| 24 | 9M256101           |
| 25 | 9M26S101           |
| 26 | 9M26S136           |
| 27 | GB185580001200     |



SKÖTSEL AV PORSLINSPRODUKTER  
 RENGØRING OG PLEJE AF SANITETSPRODUKTER  
 VEDLIKEHOLD AV SANITÆRPORSELEN  
 KÄYTTÖ-JA HOITO-OHJE, POSLIINITUOTTEET  
 MAINTENANCE OF CERAMIC PRODUCTS  
 KERAAMIKATOODETE HOOLDAMINE  
 KOPŠANAS INSTRUKCIJA KERAMIKAS PRODUKTIEM  
 KERAMIKOS GAMINIŲ PRIEŽIŪRA  
 Установка керамических изделий

www.gustavsberg.com



A MEMBER OF THE  
 VILLEROY & BOCH GROUP

Sweden  
 Villeroiy & Boch Gustavsberg AB  
 Chamottevägen 15  
 Box 400  
 134 29 Gustavsberg  
 Phone +46 8 570 391 00  
 Fax +46 8 570 320 36  
 info@gustavsberg.com

Denmark  
 Villeroiy & Boch Danmark A/S  
 Vallensbækvej 26-28  
 2605 Brøndby  
 Tlf + 45 36 70 80 55  
 Fax + 45 36 72 08 05  
 info@gustavsberg.dk

Norway  
 Villeroiy & Boch Norge AS  
 Lührtoppen 2  
 Postboks 13  
 1471 Lørenskog  
 Tlf. + 47 67 97 82 50  
 Faks +47 67 97 16 57  
 info@gustavsberg.no

Suomi/Finland  
 Oy Gustavsberg Ab  
 Laippatie 14 b  
 00880 Helsinki  
 Puh 09-32 91 88 11  
 Fax 09-32 91 88 50  
 myynti@gustavsberg.com

Estonia  
 Oy Gustavsberg Ab Eesti Filiaal  
 F. R. Faehlmanni 6  
 10125 Tallinn  
 Telefon + 372 646 0312  
 E-mail: info@gustavsberg.ee

Latvia  
 Oy Gustavsberg Ab pārstāvniecība Latvijā  
 Krasta iela 68 A  
 LV - 1019 Rīga  
 Latvija  
 Tālrunis: +371 6724 5511  
 Fakss: +371 6724 5519  
 e-pasts: info.latvia@gustavsberg.com

Lithuania  
 OY Gustavsberg AB Filialas  
 Algirdo 75, LT-03209  
 LT-01112 Vilnius  
 Tel.: +370 (5) 2460811  
 Faksas: +370 (5) 2691620  
 El. paštas:  
 info.lt@gustavsberg.com

Україна  
 Представництво Gustavsberg  
 в Україні:  
 01030 Київ, Україна  
 вул. Чапаєва 4, оф.17  
 Тел. +38 044 493 98 68  
 Факс +38 044 494 98 67  
 info.ukraine@gustavsberg.com

Россия  
 Представительство Gustavsberg  
 127287 Москва  
 ул. 2-ая Хуторская д. 38А/913  
 Тел.: + 7 495 609 6560  
 Факс: + 7 495 609 6632  
 info.russia@gustavsberg.com

Россия  
 Представительство Gustavsberg  
 в Санкт-Петербурге  
 ул. 9-я Советская,  
 д. 5, лит. А, пом.8Н.  
 193036 Санкт-Петербург  
 Тел: + 7 812 326 7896  
 Факс: + 7 812 326 7899  
 info.russia@gustavsberg.com