



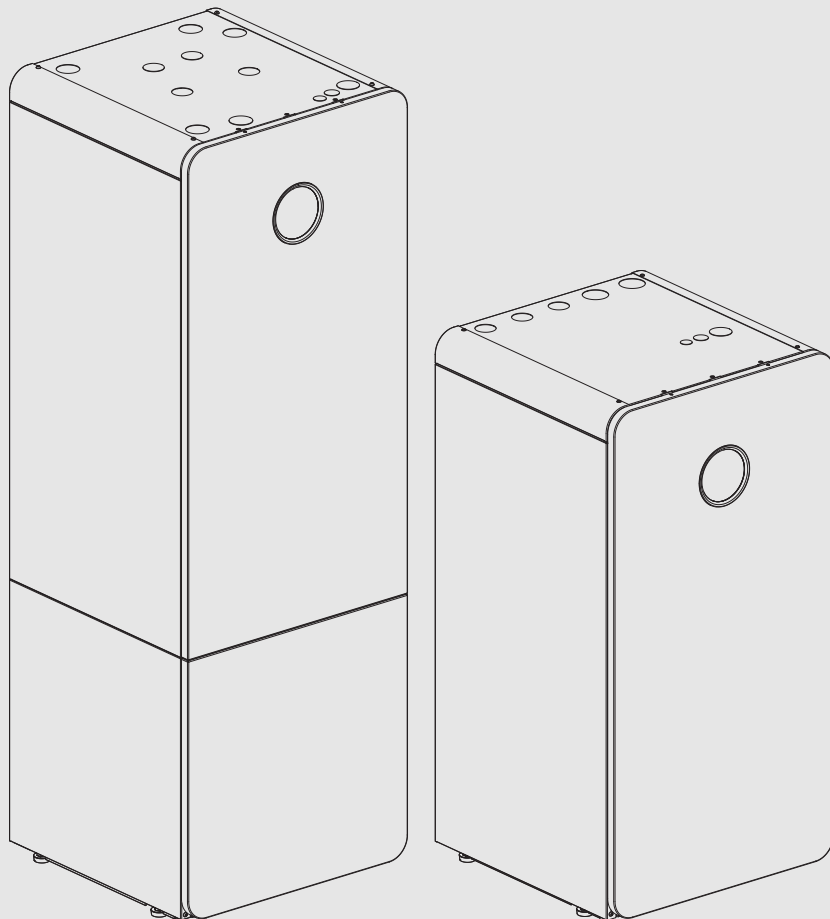
BOSCH

Pikaopas

Maalämpöpumppu

Compress 7800i LW

CS7800iLW/LWM | CS7800iLWF/LWMF



1 Käyttöönotto

Ensimmäinen käyttöönotto

Käyttöönottoavustaja käynnistyy, kun ohjausyksikkö yhdistetään ensimmäisen kerran jännitteensyöttöön. Avustavan ohjelman päättämisen jälkeen näyttöön ilmestyy vakionäkymä.

Käyttöyksikköön kuuluu kosketusnäyttö. Jotta voisit navigoida valikossa, paina tai pyyhkäise näyttöä. Kaikkia asetuksia, jotka tehdään käyttöönoton puitteissa, voidaan muuttaa myöhemmin huoltovalikosta käsin.



Eräät toiminnot ilmestyvät näyttöön vain, jos toiminnot on otettu käyttöön tai toimintoihin liittyvät lisävarusteet on asennettu laitteistoon.

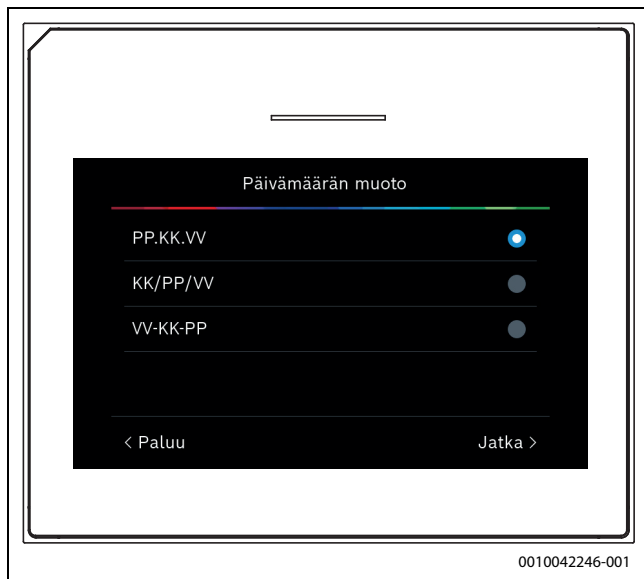


Jokaisessa asennetussa laitteistossa ovat nähtävissä vain siihen asennettujen moduulien ja rakenneosien valikot. Käytettävissä olevat valikoiden kohdat voivat vaihdella maa- ja markkinakohtaisesti.

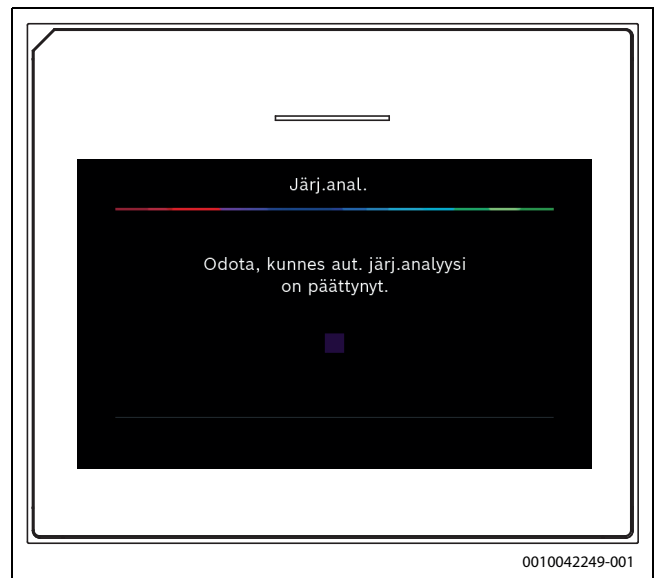
- Valitse kieli.



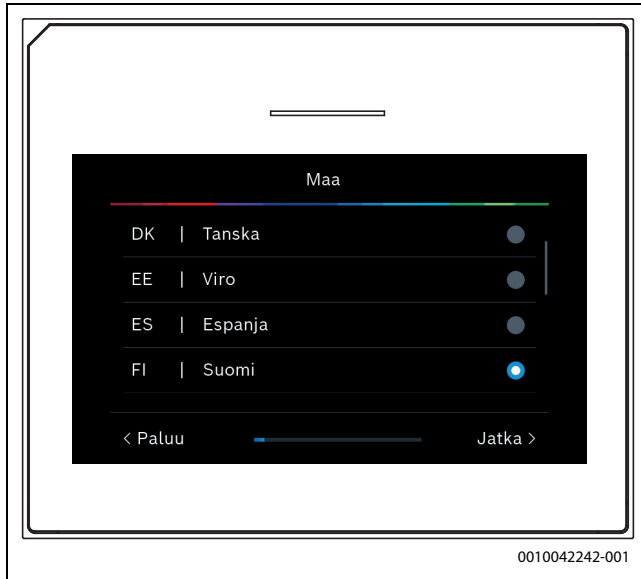
- Aseta päiväyksen muoto, päiväys ja kellonaika. Nämä arvot toimivat joidenkin aikaohjausten perusteena ja sen vuoksi ne on syötettävä ehdottoman tarkasti.



- Käynnistä järjestelmäanalyysi. Lämpöpumpun käyttöyksikön suorittaa laitteiston ja asennettujen lisävarusteiden läpikäynnin.



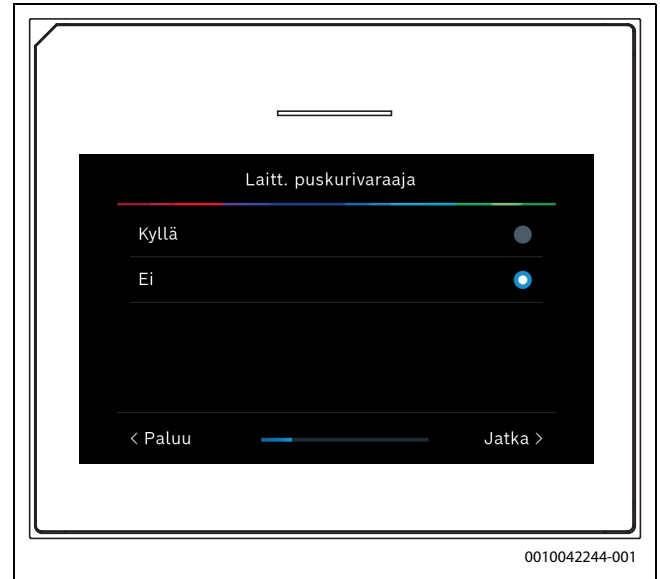
- Aseta maa. Muutamat valikot ja toiminnot riippuvat siitä, mikä maa asetettiin.



- Aseta laitteiston mitoitettu ulkolämpötila (DOT – Dimensioned Outdoor Temperature). Kyseessä on tällöin kulloisenkin alueen alin keskimääräinen ulkoilman lämpötila. Asetus määrittää pisteen, jonka kohdalla lämmönlähde saavuttaa korkeimman menolämpötilan, ja vaikuttaa siten lämpökäyrän jyrkkyyteen.



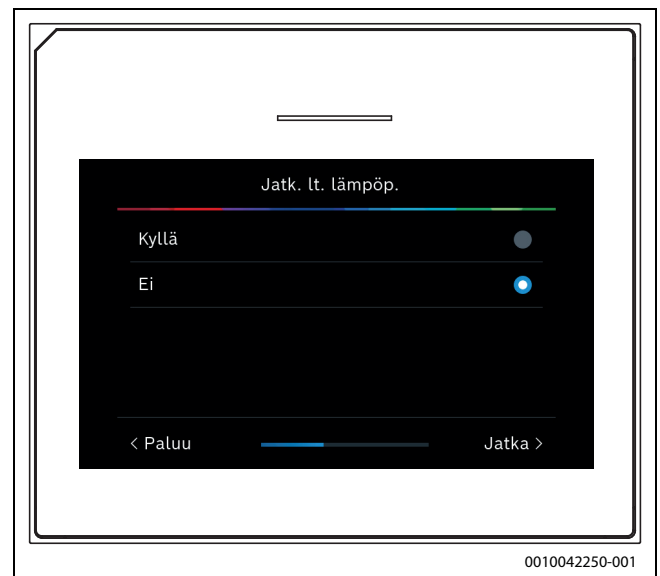
- Asetus, onko puskurivaraaja asennettu laitteistoon. Kiertopumpun PC1 toimintatapa riippuu tästä asetuksesta.



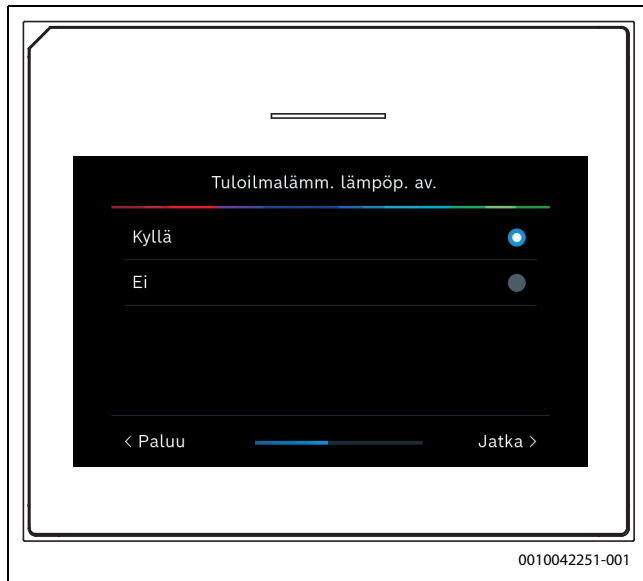
- Asetus, onko ohitus asennettu. Erittäin ääniherkissä järjestelmissä tai asennetun 3-tiesekoitusventtiilin yhteydessä vaaditaan ohitus.



- Valinta, toimiiko lämpöpumppu tasaisella lämpötilalla.



► Valinta, onko tuloilmamoduuli liitetty lämpöpumppuun.



► Valitse päävaroke, joka varmistaa lämpöpumpun. Tämä valikko on nähtävissä silloin, kun tehonvalvonta on asennettuna.



► Valitse käytettävän lisälämmittimen tyyppi.



Jos Ei ole on säädetty lisälämmittintä varten, lisälämmitin ei käynnisty häiriö- tai pakkasuojatilassa. Tässä tapauksessa seurauksena voi olla aineelliset vauriot.



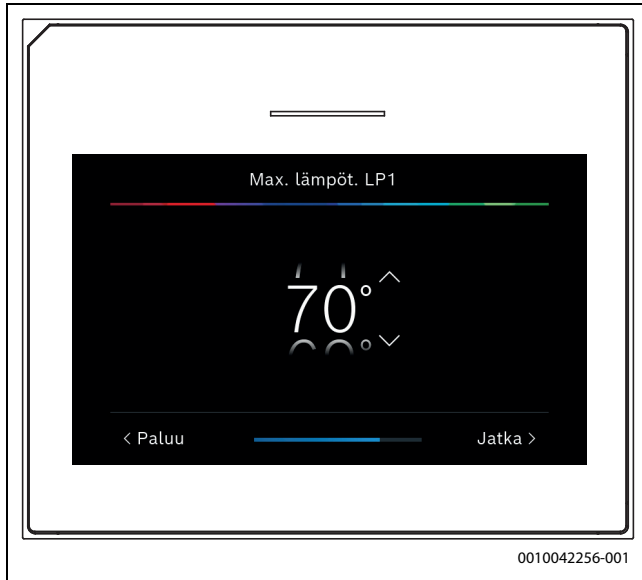
► Valitse, mihin rakennukseen lämpöpumppu asennetaan.



► Valitse lämmityslaitteen tapa pääpiiristä. Tämä on tärkeää lämmityskäyrän perusasetuksen kannalta.



- Valitse maksimi ohjearvo pääpiirin tulolämpötilaksi. (Kun tulolämpötila ylittää korkeimman sallitun ohjearvon yli 5°, hälytys ilmoittaa lämpötilan ylityksestä). Varmista, että lämmityskäyrän korkein piste on vain vähän korkeimman sallitun tulolämpötilan alla. Jos lämmityslaitteessa on useampia piirejä, jatka lämmityspiireillä 2 - 4.



- Tee järjestelmäanalyysi. Lopeta käyttöönotto valitsemalla Tall. ja sulje tai jatka valinnalla Yks.koht. asetus.

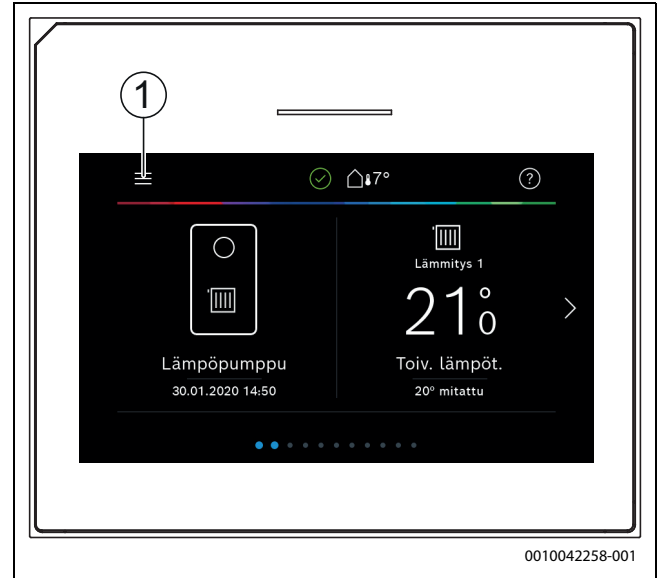


Muut asetukset

Lämpöpumpun käyttöönotton jälkeen vaaditaan mahdollisesti muita asetuksia.

Huoltovalikon haku:

- Avaa huoltovalikko painamalla valikkopainiketta noin 5 sekunnin ajan.
- Asetuksia ei tarvitse vahvistaa. Kun olet määritellyt kaikki valitsemasi valikon asetukset, palaa edelliseen kohtaan painikkeella ↶.



- Kun haluat hakea käyttöönottovalion, valitse **Laitteistoasetukset > Käyttöönotto**.



- Lisätietoa lämpöpumpun asetuksista löytyy asennus- ja käyttäjäsikirjasta.

2 Lämpöpumpun ja lämmitysjärjestelmän täyttö ja tuuletus

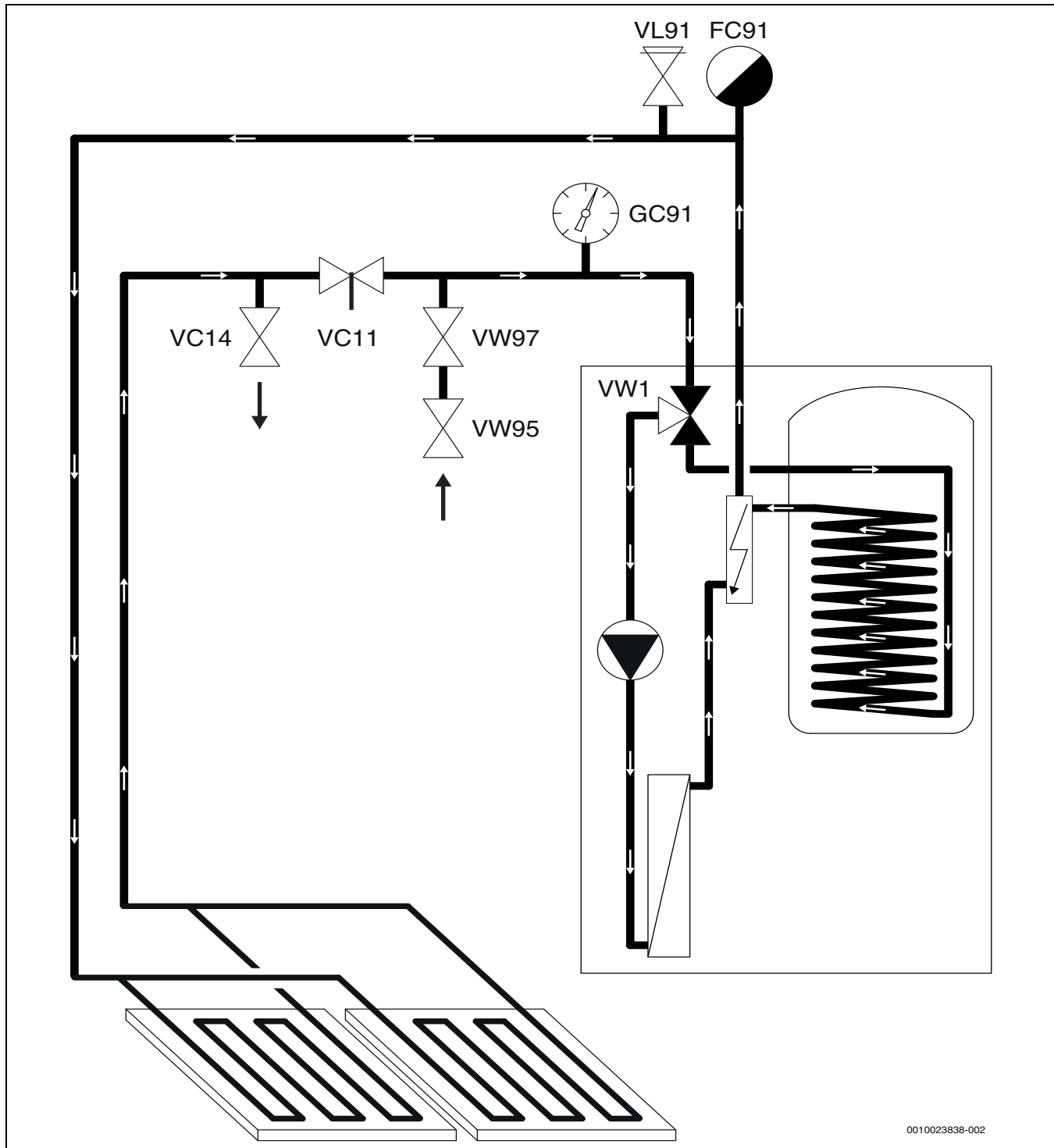


Tuuleta myös muut tuuletuskohdat lämmitysjärjestelmässä, esim. lämmityspatterit.



Jos lämpöpumppu havaitsee epätavallisen korkeita lämpötiloja 48 tuntia sen jälkeen, kun virta on kyetty päälle, tämä saattaa tarkoittaa, että lämmitysjärjestelmässä on yhä ilmaa, jossa automaattinen tuuletussarja alkaa. Tarkista myös, että hiukkassuodatin ei ole tukossa.

2.1 Järjestelmä ilman ohitusta

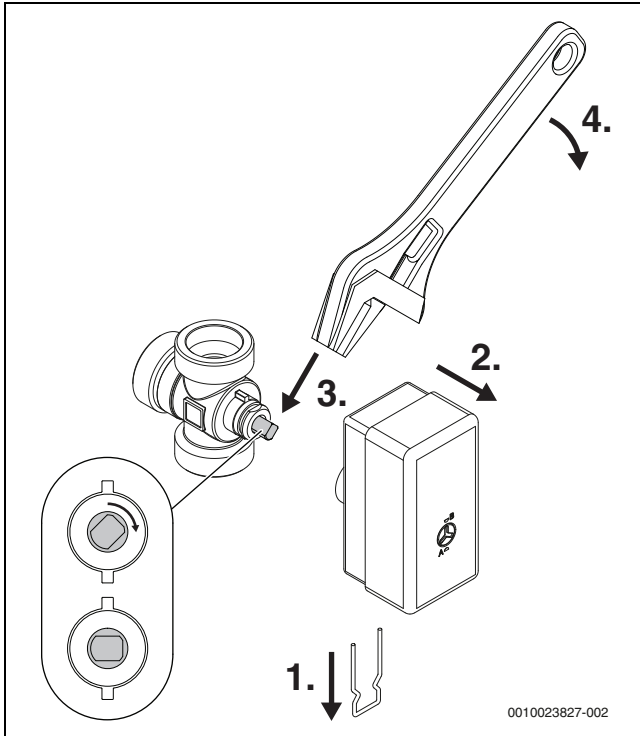


0010023838-002

Kuva 1 Lämpöpumppu ja lämmitysjärjestelmä ilman ohitusta

1. Irrota lämpöpumpun virta.
2. Sammutusventtiili [VC11], asennettu paluuseen lämmitysjärjestelmästä.

3. Määritä venttiili [VW1] manuaalisesti keskikohtaan.



Kuva 2 Venttiili VW1 keskikohtassa.

4. Automaattinen ilmatuuletus [FC91] täytyy asentaa lämmitysjärjestelmän virtausputkeen.
5. Yhdistä letku venttiiliin ja [VC14] toinen pää viemärin päähän.
6. Avaa venttiili [VW97] ja [VW95].
7. Avaa venttiili [VC14] ja täytä lämpöpumppu ja lämmitysjärjestelmä.
8. Jatka täyttämistä, kunnes letkusta tulee vain vettä valuttamalla.
9. Sammutusventtiili [VC14].
10. Jatka täyttämistä, kunnes järjestelmäpaine on vain lämmityspiirin turvaventtiilin järjestelmäpaineen alapuolella [VL91], paine luetaan painemittarissa [GC91].
11. Sammutusventtiili [VW95] ja [VW97].
12. Palauta venttiili [VW1] sen normaaliasentoon ja kiinnitä toimilaite uudelleen.
13. Avaa venttiili [VC11].
14. Kytke lämpöpumpun virta päälle ja tarkasta, että pumppu käynnistyy.
15. Tarkista järjestelmäpaine ja lisää tarvittaessa vettä.

