




AVK SUPA PLUS™


01/70 + 62X

Mounting instruction / Montagevejledning
Asennusohje / Einbauanleitung

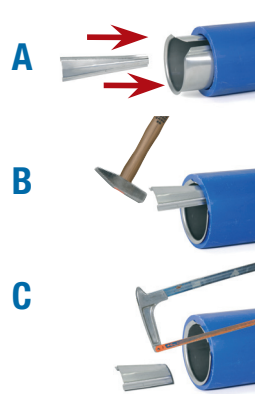
1. Bi-PVC (DN 250-300) + PE



uPVC



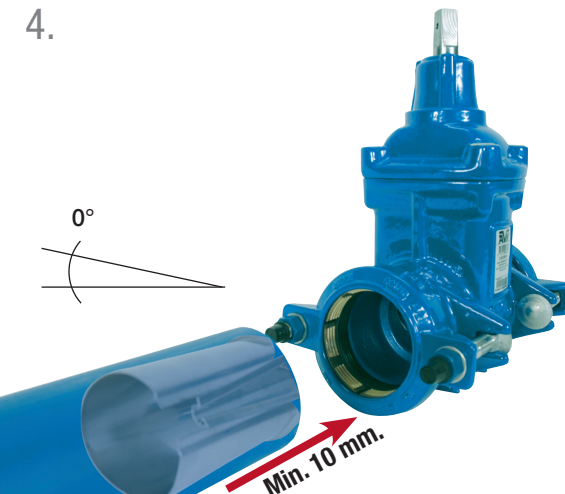
2.



3. Grease / Glidemiddel /
Liukuaine / Gleitmittel /
Fett / Vet / Grasa / Graisse
Alimentaire /

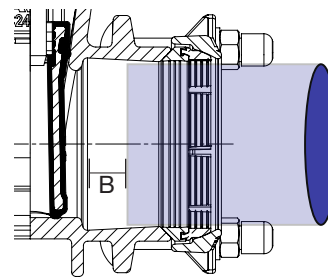


4.



0°

Min. 10 mm.



B ≈ 10 mm

NB:
Min. 10 mm between pipe end and valve body.

NB:
Min. 10 mm mellem rør-enden og ventilhuset.

HUOM:
Jätä min. 10 mm väliä putken pään ja venttiin rungon väliin.

NB:
Min. 10 mm zwischen Rohrende und Schieber.



621

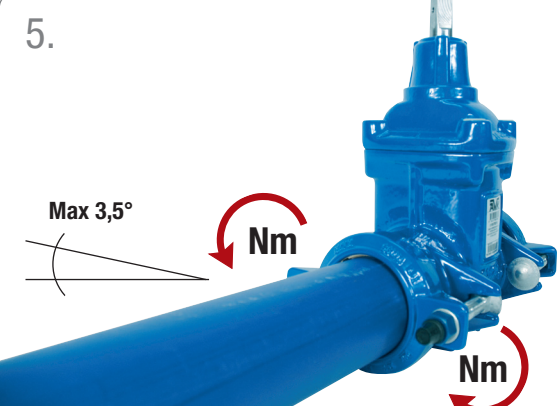


623



624

5.



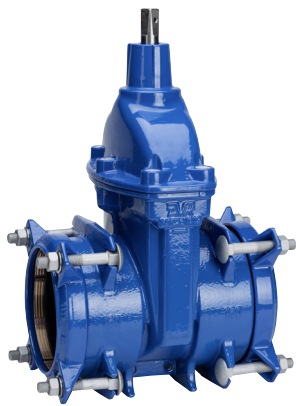
Max 3,5°

Nm

Nm



Ref. No.: XXXXXXXXXX



CHECK !



www.avkvalves.eu



Pipe dimension

35	DN 32 / 40 mm to DN 65 / 75 mm, ≤ 5 bar
60	DN 32 / 40 mm to DN 65 / 75 mm, ≤ 10/16 bar DN 80 / 90 mm to DN 150 / 180 mm, ≤ 5 bar DN 200 / 200 mm, ≤ 5 bar DN 200 / 225 mm, ≤ 5 bar
80	DN 250 / 250 mm to DN 250 / 280 mm, ≤ 5 bar
100	DN 300 / 315 mm, ≤ 5 bar
110	DN 80 / 90 mm to DN 150 / 180 mm, ≤ 10/16 bar DN 200 / 200 mm, ≤ 10 bar DN 200 / 225 mm, ≤ 10 bar
140	DN 200 / 200 mm, ≤ 16 bar DN 200 / 225 mm, ≤ 16 bar
160	DN 250 / 250 mm to DN 250 / 280 mm, ≤ 10/16 bar
200	DN 300 / 315 mm, ≤ 10/16 bar

