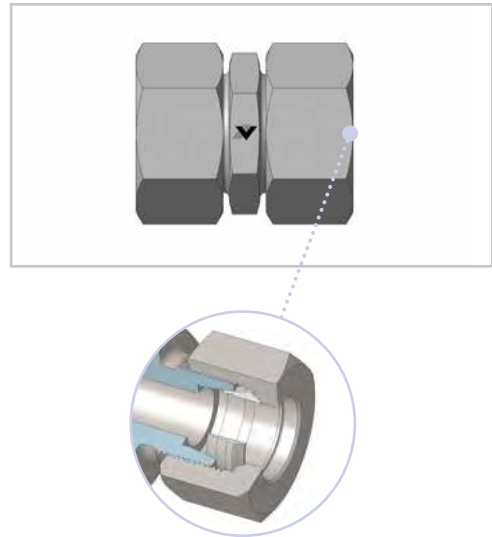
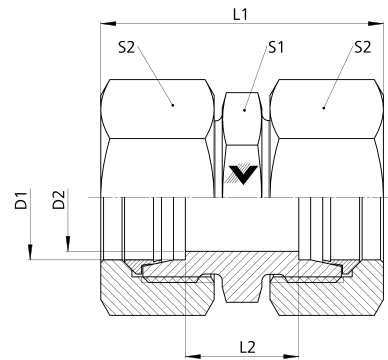


GV

- Gerade Verschraubung
- L- und S-Reihe

- Straight Coupling
- L and S Series



GV										
Baureihe Series	D1 mm	D2 mm	L1* mm	L2 mm	S1 mm	S2 mm	Gewicht Weight g	PN bar	Bezeichnung Name	Artikel-Nr. Article No.
LL	4	3	32	12	9	10	14	100	GV 04 LL	102947
	6	4,5	32	9	11	12	21	100	GV 06 LL	102949
	8	6	35	12	12	14	26	100	GV 08 LL	102953
	10	8	35	12	14	17	38	100	GV 10 LL	102956
	12	7	35	11	17	19	45	100	GV 12 LL	203390
L	6	4	40	10	12	14	35	500	GV 06 L	102948
	8	6	41	11	14	17	50	500	GV 08 L	102952
	10	8	43	13	17	19	65	500	GV 10 L	102955
	12	10	44	14	19	22	85	400	GV 12 L	102958
	15	12	46	16	24	27	144	400	GV 15 L	102964
	18	15	49	16	27	32	204	400	GV 18 L	102966
	22	19	53	20	32	36	269	250	GV 22 L	102969
	28	24	54	21	41	41	334	250	GV 28 L	102972
	35	30	63	20	46	50	528	250	GV 35 L	102974
	42	36	67	21	55	60	774	250	GV 42 L	102976
S	6	4	46	16	14	17	61	800	GV 06 S	102950
	8	5	48	18	17	19	83	800	GV 08 S	102954
	10	7	50	17	19	22	112	800	GV 10 S	102957
	12	8	52	19	22	24	135	630	GV 12 S	102959
	14	10	57	22	24	27	191	630	GV 14 S	102963
	16	12	58	21	27	30	233	630	GV 16 S	102965
	20	16	66	23	32	36	370	420	GV 20 S	102968
	25	20	74	26	41	46	682	420	GV 25 S	102971
	30	25	80	27	46	50	807	420	GV 30 S	102973
	38	32	91	29	55	60	1268	420	GV 38 S	102975

*Gerundete Werte / approx. Dimensions