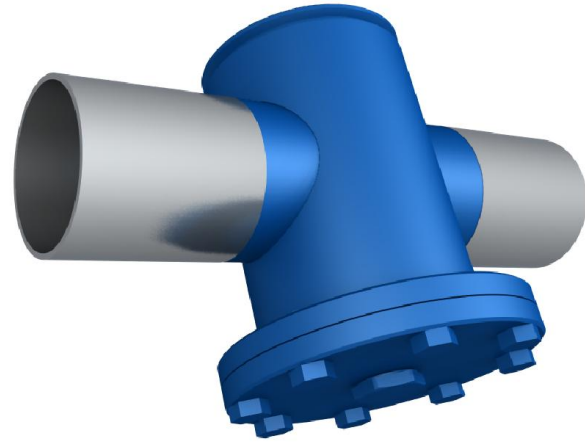



LIANEROTIN hiiliteräksestä hitsausyhtein Sarja 38500



Versio 05-07-2017

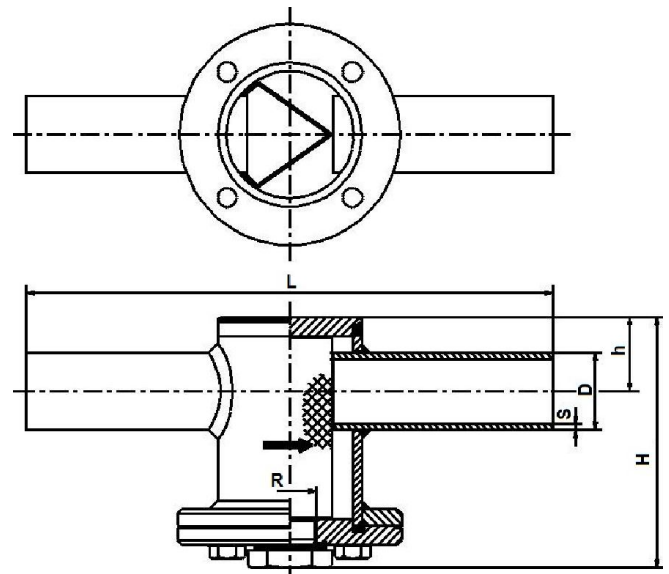
Käyttö ja rakenne

Hiiliteräksinen lianerotin on tarkoitettu suodattimeksi putkistöihin. Lianerotinta käytetään mm. kaukolämpöverkostoissa ja teollisuudessa. Lianerotinrunko on hiiliterästä. Ruostumattoman suodattimen silmäaukko on 0,6 x 0,6 mm ja avoin seulapinta noin 40%:a. Lianerotin voidaan tyhjentää irrottamalla ruostumaton pohjatulppa. Suodatin voidaan vaihtaa irrottamalla kansi.

Nimelliskoot	DN 15 – 150
Nimellispaine	PN 40 DN 15 – 50 PN 25 DN 65 – 125 PN 16 DN 150
Liitäntä	Hitsausyhteet
Käyttölämpötila nesteelle	-20°C... +200°C
Luokitus	Täyttää painelaitedirektiivin 2014/68/EU vaatimukset. Luokitus: kaasu, ryhmä 2.  0496

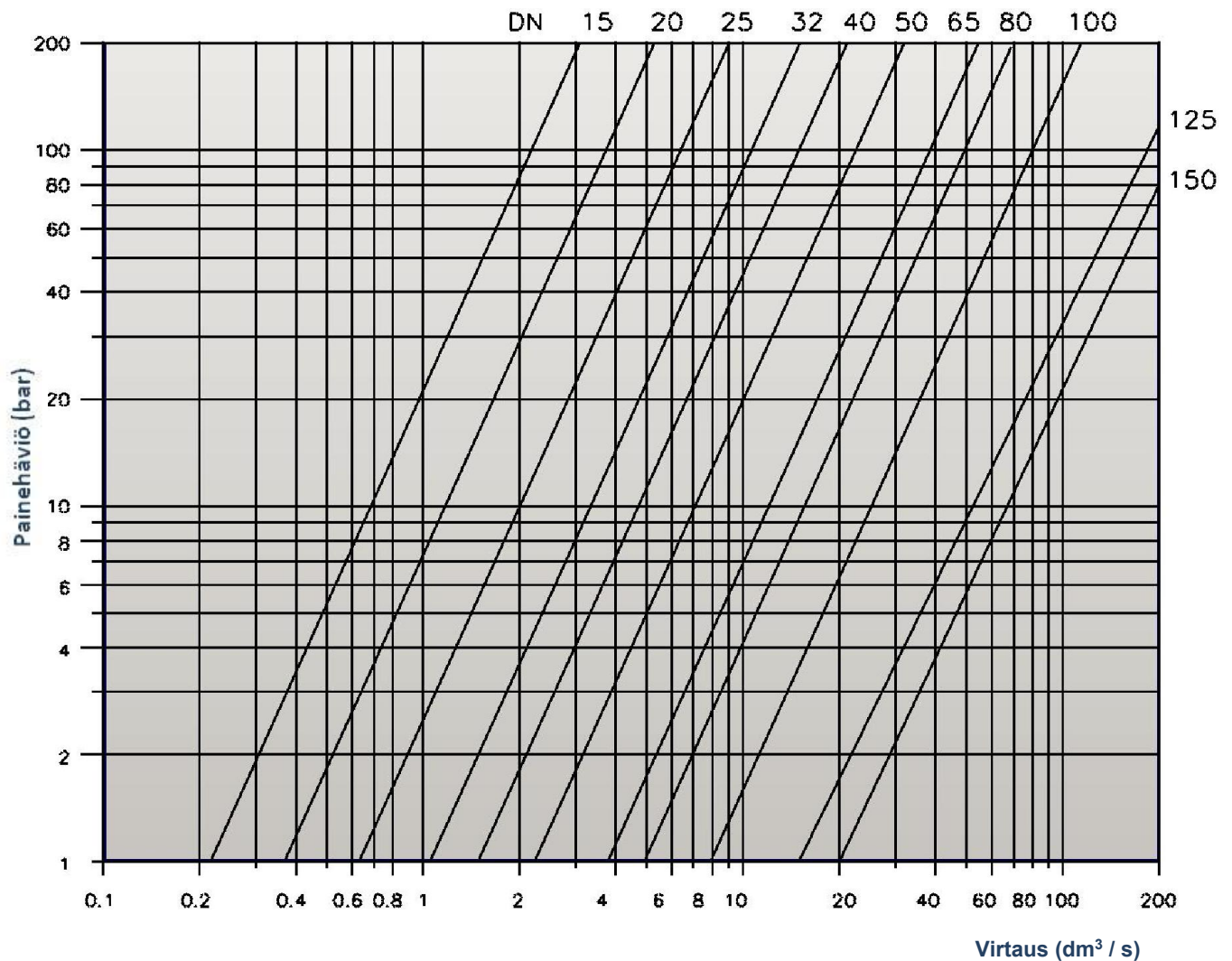
Mitat

DN	Kertavastus- luku	Kv100	D	s	L	H	h	R	Paino kg
15	2,4	5,8	21,3	2,0	230	83	22	G 1/2	1
20	2,3	10,5	26,9	2,3	230	90	25	G 1/2	1,3
25	2	17,6	33,7	2,6	230	105	30	G 1/2	1,7
32	2	28,9	42,4	2,6	260	114	35	G 1/2	2,8
40	1,9	46	48,3	2,9	260	122	40	G 1/2	3
50	2,2	69	60,3	2,9	300	146	47	G 1/2	5,4
65	1,8	126	76,1	2,9	300	197	68	G 1/2	8
80	1,9	184	88,9	3,2	300	215	78	G 1/2	11
100	2,7	242	114	3,6	325	268	109	G 1/2	17,7
125	1,2	636	140	4,0	325	347	135	G 3/4	25
150	1,6	807	168	4,5	350	345	143	G 3/4	40





Painehäviöt

**Suodatinverkko**

silmäaukko 0,6 x 0,6 mm, mesh 30
lanka Ø 0,25 mm
avoin seulapinta n. 40 %
pinta-ala vähintään 6 kertaa putken ala