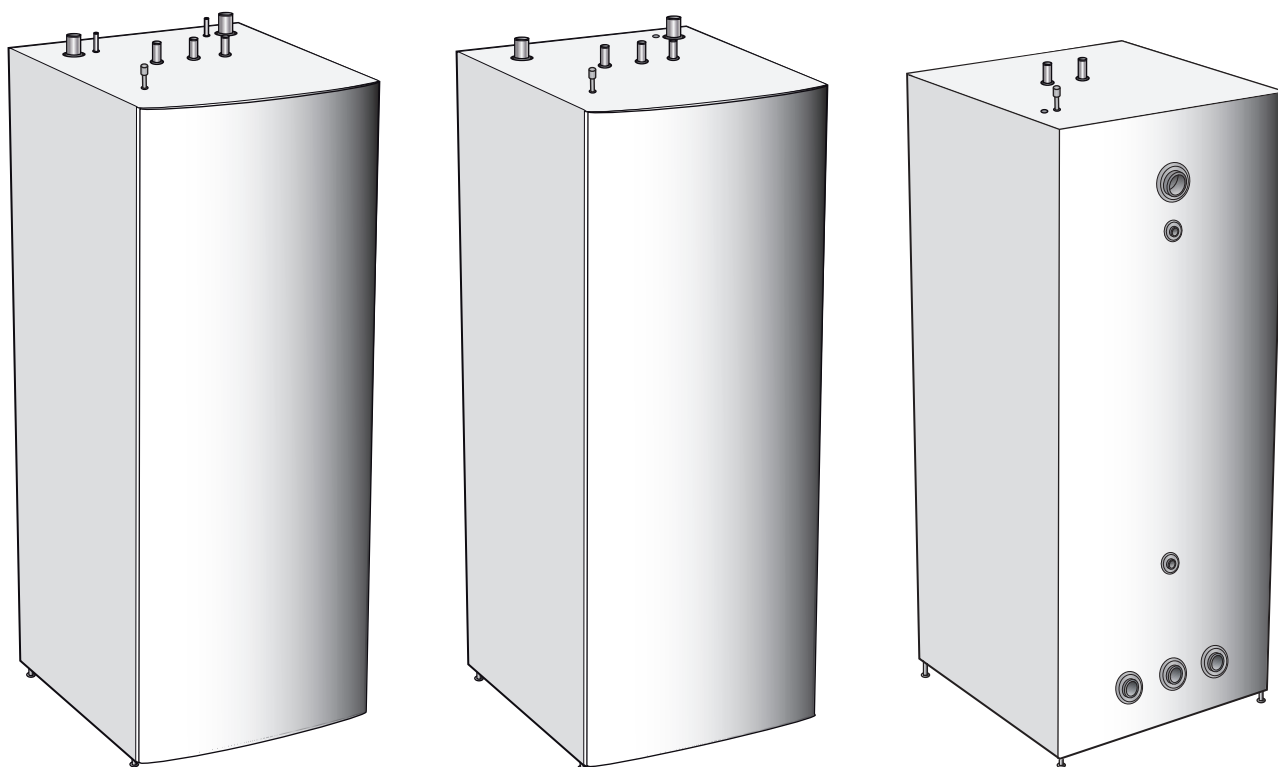


# 200-300 R/C, 200-300 R, 360 C



[Swedish]	2
[Danish]	9
[Finnish]	16
[Norwegian]	23
[English]	30
[Polish]	37
[Czech]	44
[German]	51
[Slovak]	58

## 1 Symbolförklaring och säkerhetsanvisningar

### 1.1 Symbolförklaring

#### Varningar




Varningar i texten visas med en varningstriangel. Dessutom markerar signalord vilket slags följder det kan få och hur allvarliga följderna kan bli om säkerhetsåtgärderna inte följs.

Följande signalord är definierade och kan förekomma i det här dokumentet:

- **ANVISNING** betyder att saksador kan uppstå.
- **SE UPP** betyder att lätta eller medelsvåra personskador kan uppstå.
- **VARNING** betyder att svåra till livshotande personskador kan uppstå.
- **FARA** betyder att svåra till livshotande personskador kommer att uppstå.

#### Viktig information



Viktig information som inte anger faror för människor eller saker kännetecknas med symbolen bredvid.

#### Ytterligare symboler

Symbol	Betydelse
▶	Handling
→	Hänvisning till ett annat ställe i dokumentet
•	Uppräkning/post i lista
–	Uppräkning/post i lista (2:a nivån)

Tab. 1

### 1.2 Säkerhetsanvisningar

#### Inledning

Denna installations- och underhållsanvisning riktar sig till fackmannen. Om säkerhetsanvisningarna ignoreras kan det leda till allvarliga personskador.

- ▶ Läs och följ säkerhetsanvisningarna.
- ▶ tanken och tillbehören ska monteras och tas i drift enligt den tillhörande installationsanvisningen.

#### Avsedd användning

Produkten får endast användas i slutna varmvatten-värmesystem enligt EN 12828.

All annan användning betraktas som olämplig. Eventuella skador som uppstår på grund av sådan användning är uteslutna från ansvar.

#### Installation, driftsättning och service

Installation, driftsättning och service av tanken får endast utföras av utbildad personal.

- ▶ Använd endast original reservdelar.
- ▶ Installera en säkerhetsventil godkänd för dricksvatten på plats i kallvattenledningen.
- ▶ **Säkerhetsventilen får inte under några omständigheter täppas till!**

#### Funktion

- ▶ För att problemfri drift av tanken ska garanteras bör denna installations- och underhållsanvisning följas.
- ▶ **Skållningsrisk!** När tanken är i drift kan temperaturer på över 60 °C uppstå.

#### Skötselinformation till kunden

- ▶ Informera användaren om hur tanken används och informera särskilt om säkerhetstekniska punkter.
- ▶ Vi rekommenderar att operatören får denna installations- och underhållsanvisning och förvarar den i närheten av värmesystemet.

## 2 Föreskrifter

Observera följande direktiv och standarder:

- Lokala föreskrifter
- **EU-direktiv 2010/30/EU**
  - EU-förordning 812/2013
  - EU-förordning 814/2013
- **BBR 19** (Boverkets byggregler)

Installation och utrustning av värme- och varmvattenberedningssystem:

- **EN-standarder**
  - **EN 12828:** Värmesystem i byggnader – Utförande och installation av vattenburna värmesystem
  - **EN 12897** – Vattenförsörjning – Specifikation för ... Varmvattenberedare (produktstandard)
  - **EN 1717** – Dricksvattenskydd mot föroreningar ...

## 3 Miljöskydd/avfallshantering

Miljöskydd är en grundpelare för Bosch-gruppen. Produktkvalitet, lönsamhet och miljöskydd är tre mål som alla är lika viktiga för oss. Vi följer lagar och föreskrifter om miljöskydd strikt. För att skydda miljön använder vi bästa möjliga teknik och material utan att göra avkall på lönsamhetsaspekterna.

#### Förpackning

När det gäller förpackning är vi delaktiga i de landsspecifika sorteringsystem som garanterar optimal återvinning. Alla förpackningsmaterial som används är miljövänliga och kan återvinnas.

#### Gammal enhet

Uttjänta enheter innehåller material som ska återvinnas. Komponentgrupperna är enkla att skilja åt och materialen är märkta. På så sätt kan de olika komponentgrupperna sorteras och lämnas till återvinning resp. avfallshantering.

## 4 Underhåll

Inga särskilda underhålls- och rengöringsarbeten behöver utföras för tanken, förutom visuella kontroller.

- ▶ Kontrollera årligen utifrån att alla anslutningar är täta.
- ▶ Kontakta en auktoriserad firma eller kundtjänst om problem skulle uppstå.

## 5 Installationsuppgifter för tank 200-300 utan solslinga

Dubbelmantlad varmvattenberedare, rostfritt stål (R) eller koppar (C).

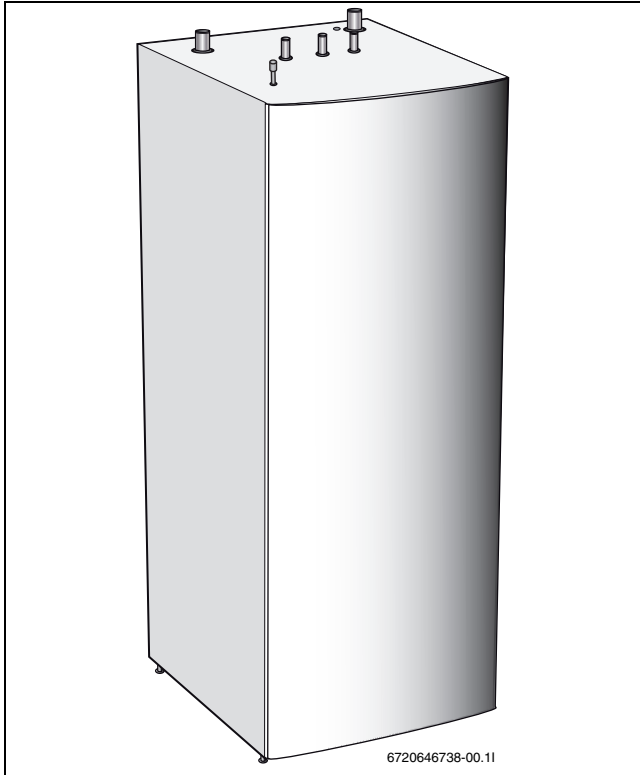


Bild 1 200-300 R/C

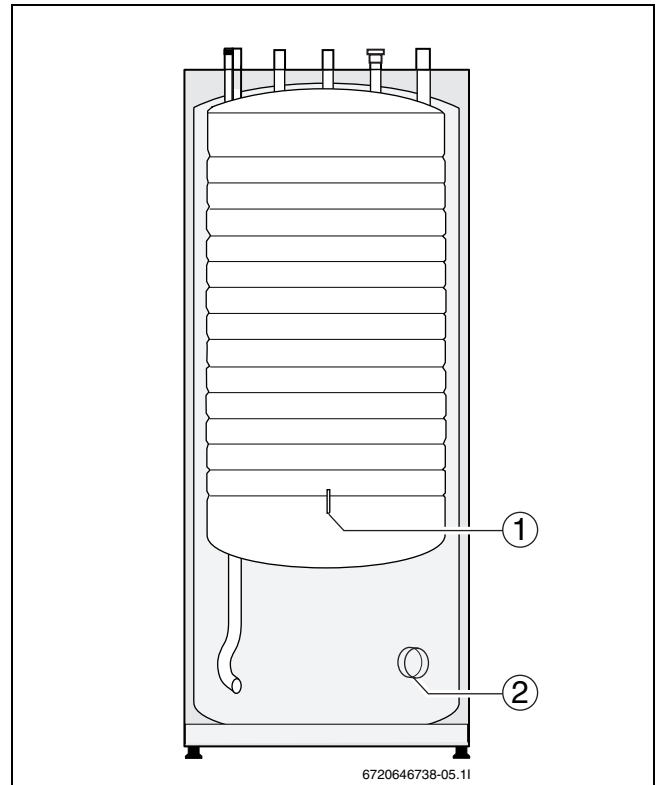


Bild 3 200-300 utan solslinga

- [1] T 3
- [2] Elpatronuttag (DS 300)

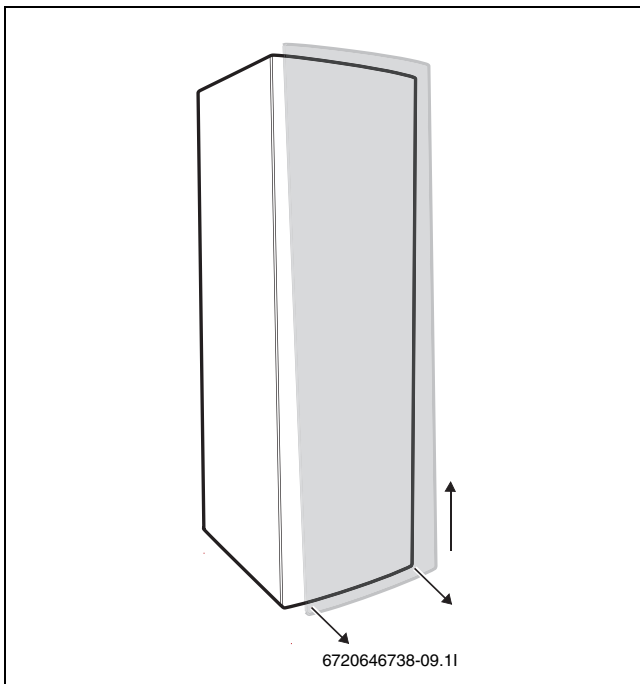


Bild 2 Demontering av front

- [1] Drag ut frontens nederdel.
- [2] Lyft sedan fronten rakt uppåt.

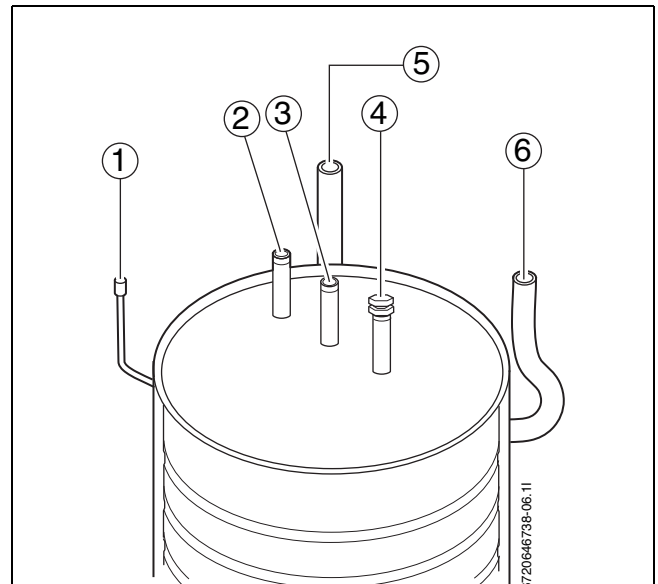


Bild 4 Takanslutningar

- [1] Avluftning
- [2] Varmvatten
- [3] Kallvatten
- [4] Anodrör
- [5] Laddrör retur
- [6] Laddrör tillopp

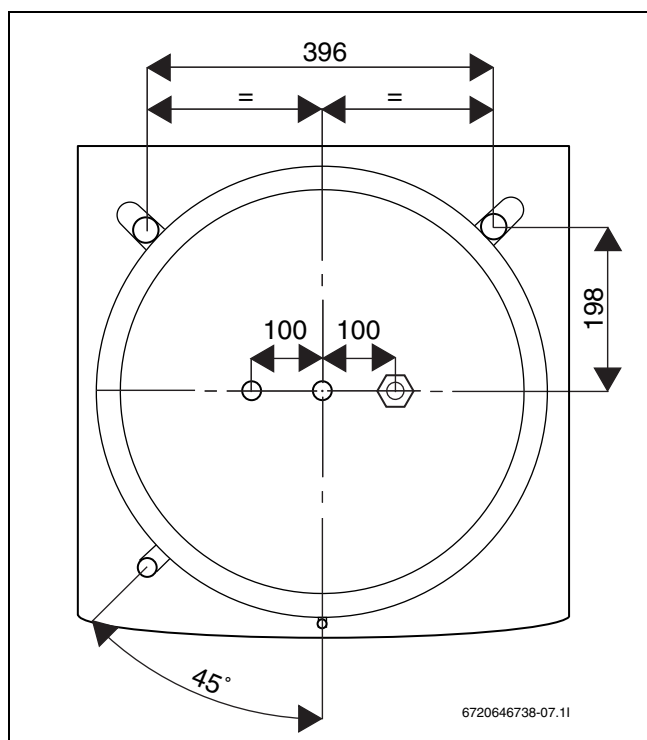


Bild 5 Mått takanslutningar 200

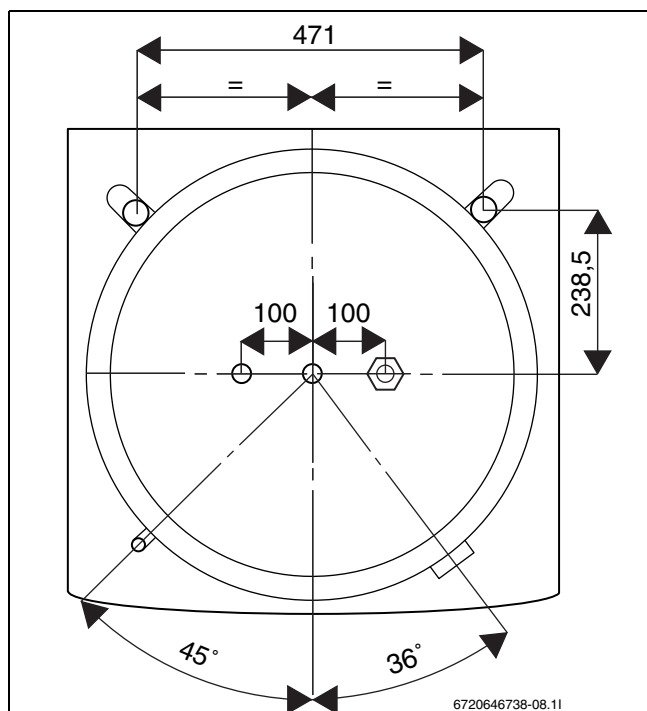


Bild 6 Mått takanslutningar 300

### Påfyllning av beredaren

**! WARNING:** Varmvattenberedaren kan spricka om fyllningen görs i fel ordning.  
 ► Fyll och trycksätt varmvattenberedaren **innan** värmesystemet fylls.

**i** Glöm ej att avlufta efter påfyllning av yttermantel och drifttagning av systemet.

### Anod

För extra trygghet finns en skyddsanod monterad i varmvattenberedaren (modell R). Anoden har till uppgift att skydda mot korrosion för att ge beredaren extra lång livslängd. I det fall man misstänker höga halter av klorider i vattnet (> 10 mg/liter) bör man göra en inspektion av anoden efter 1-2 år. Anoden (av aluminium) som sitter på toppen av beredaren har ursprungligen 20 mm diameter. Är den angripen, tex minskad diameter till 5-8 mm eller är längden ca 10 cm bör den bytas ut och en ny inspektion görs efter 2-3 år.

- Släpp på trycket i beredaren (yttermanteln först).
- Stäng av huvudmatningen för kallvatten.
- Öppna avtappningskranen vid ett tappställe.
- Skruva ur anoden som sitter i toppen av beredaren, kontrollera och låt byta vid behov.

Vid trånga utrymmen (låg takhöjd) finns kedjeanod som alternativ. Beställ anod hos din lokala installatör och ange modell på tanken.

### Tekniska data

Modell	Enhet	200 R	300 R	200 C	300 C
Volym varmvatten	liter	185	286	185	286
Volym yttermantel	liter	105	176	105	176
Varm/kallanslutning	Cu	22	28	22	28
Yttermantel anslutning	tum	G25			
Dykrör givare	mm	9,5			
Elpatronanslutning	tum	-	2	-	2
Arbetstryck radiator	bar	3	2,5	3	2,5
Arbetstryck varmvatten	bar	10			
Aluminium anod		Ja	Ja	-	-
Mått (BxDxH)	mm	600x635 x1535	695x750 x1710	600x635 x1535	695x750 x1710
Vikt	kg	122	148	140	179

Tab. 2 Tekniska data

## 6 Installationsuppgifter för tank 200-300 med solslinga

Dubbelmantlad varmvattenberedare, rostfritt stål (R). Med (-RS) solslinga.

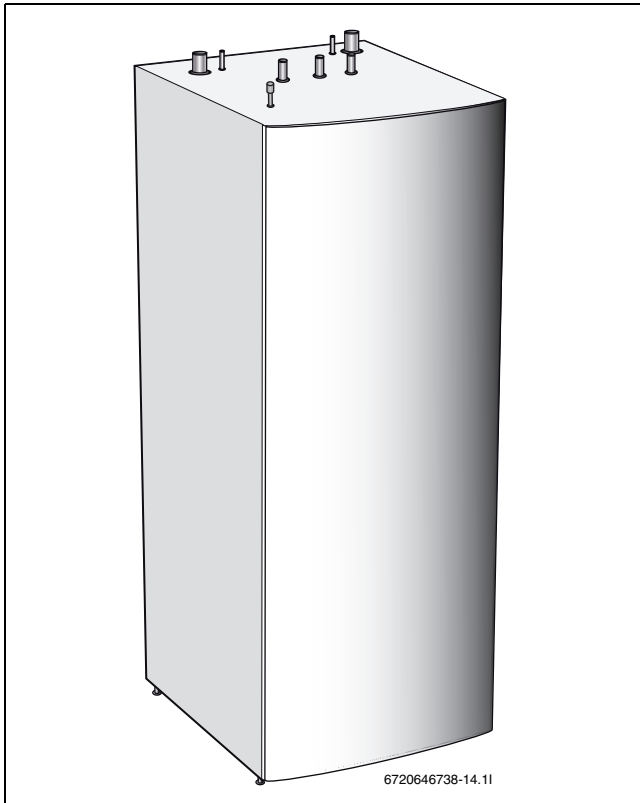


Bild 7 200-300 R

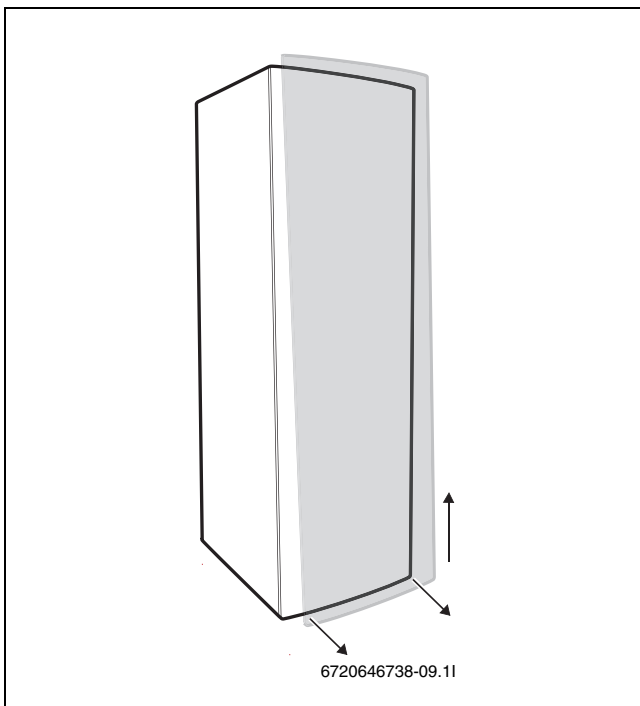


Bild 8 Demontering av front

- [1] Drag ut frontens nederdel.
- [2] Lyft sedan fronten rakt uppåt.

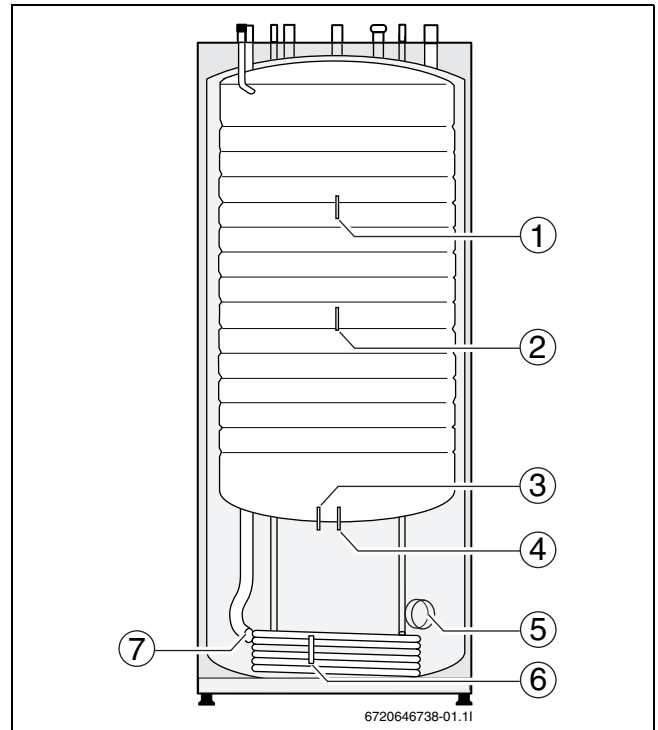


Bild 9 200-300 med solslinga

- [1] Termostat T 3 alt. solgivare andra system
- [2] T 3 (VP) vid samdrift med Sol
- [3] Alt. solgivare andra system
- [4] T 3 (VP) utan samdrift med Sol
- [5] Elpatronuttag (DS 300)
- [6] Sol RCS-100 givare
- [7] Upphöjt retrurrör solanpassning

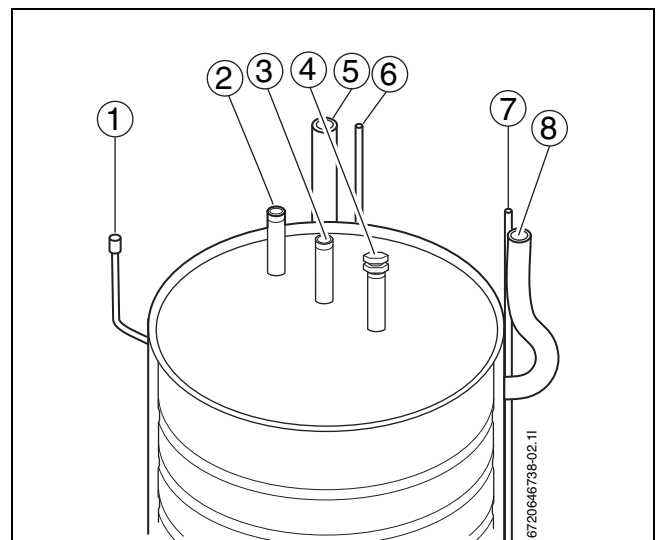


Bild 10 Takanslutningar

- [1] Avluftning
- [2] Varmvatten
- [3] Kallvatten
- [4] Anodrör
- [5] Laddrör retur
- [6] Retur sol
- [7] Tillopp sol
- [8] Laddrör tillopp

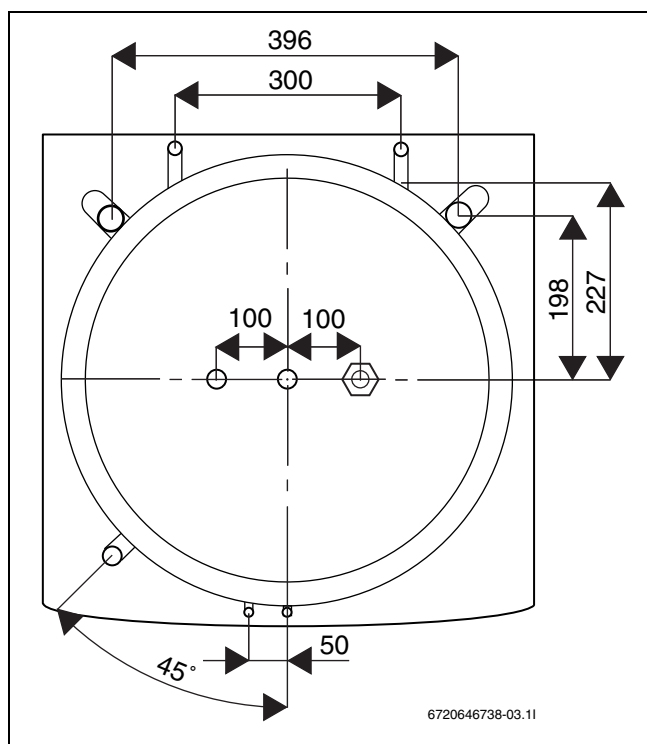


Bild 11 Mått takanslutningar 200

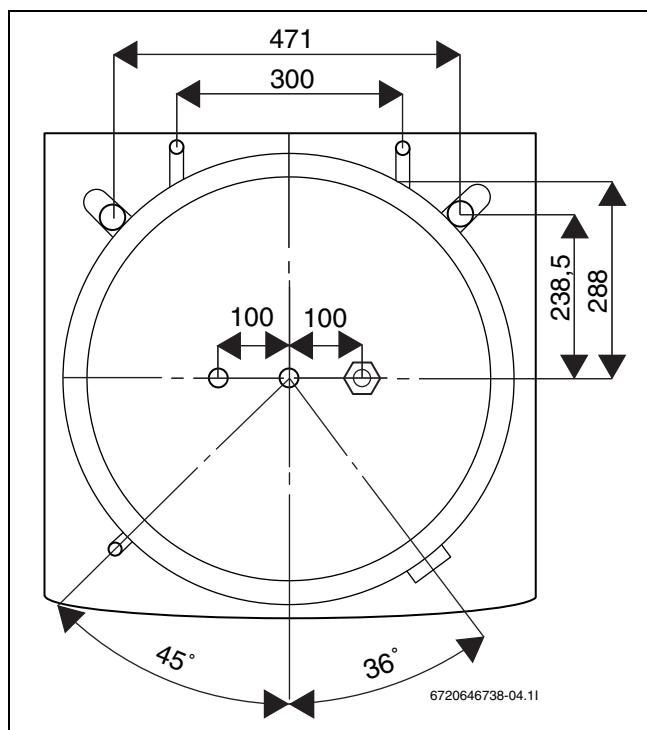


Bild 12 Mått takanslutningar 300

### Påfyllning av beredaren

**! WARNING:** Varmvattenberedaren kan spricka om fyllningen görs i fel ordning.

- Fyll och trycksätt varmvattenberedaren **innan** värmesystemet fylls.

**i** Glöm ej att avlufta efter påfyllning av yttermantel och drifttagning av systemet.

### Anod

För extra trygghet finns en skyddsanod monterad i varmvattenberedaren. Anoden har till uppgift att skydda mot korrosion för att ge beredaren extra lång livslängd. I det fall man misstänker höga halter av klorider i vattnet (> 10 mg/liter) bör man göra en inspektion av anoden efter 1-2 år. Anoden (av aluminium) som sitter på toppen av beredaren har ursprungligen 20 mm diameter. Är den angripen, tex minskad diameter till 5-8 mm eller är längden ca 10 cm bör den bytas ut och en ny inspektion görs efter 2-3 år.

- Släpp på trycket i beredaren (yttermanteln först).
- Stäng av huvudmatningen för kallvatten.
- Öppna avtappningskranen vid ett tappställe.
- Skruva ur anoden som sitter i toppen av beredaren, kontrollera och låt byta vid behov.

Vid trånga utrymmen (låg takhöjd) finns kedjeanod som alternativ. Beställ anod hos din lokala installatör och ange modell på tanken.

### Tekniska data

Modell	Enhet	200 RS	300 RS
Volym varmvatten	liter	185	286
Volym yttermantel	liter	105	176
Varm/kallanslutning	Cu	22	28
Anslutning sol	mm		15
Solslinga kamflänsrör	mm		22
Längd solslinga	m	7	10
Yttermantel anslutning	tum		G25
Dykrör givare	mm		9,5
Elpatronanslutning	tum	-	2
Arbetstryck radiator	bar	3	2,5
Arbetstryck varmvatten	bar		10
Aluminium anod			Ja
Mått (BxDxH)	mm	600x675x1520	695x750x1710
Vikt	kg	131	153

Tab. 3 Tekniska data

## 7 Installationsuppgifter för tank 360 utan solslinga

Dubbelmantlad varmvattenberedare, koppar (C).

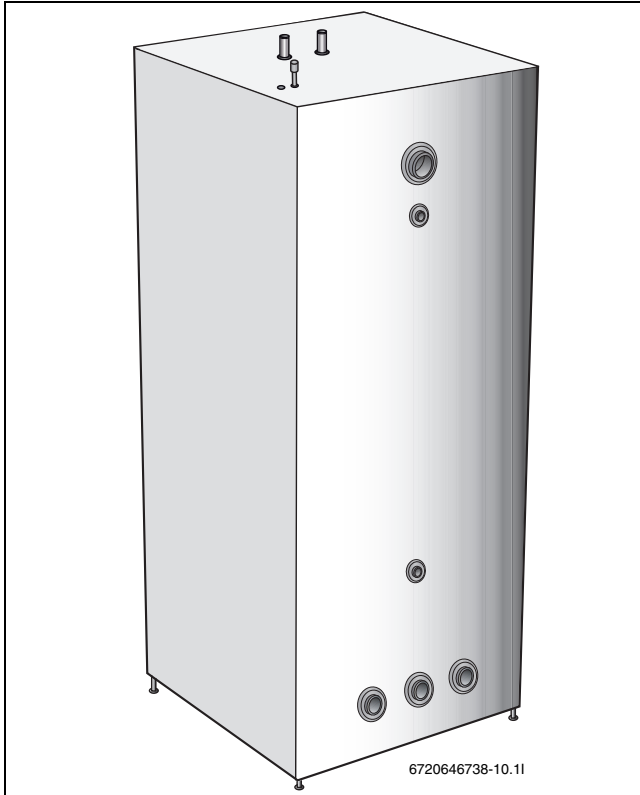


Bild 13 360 C

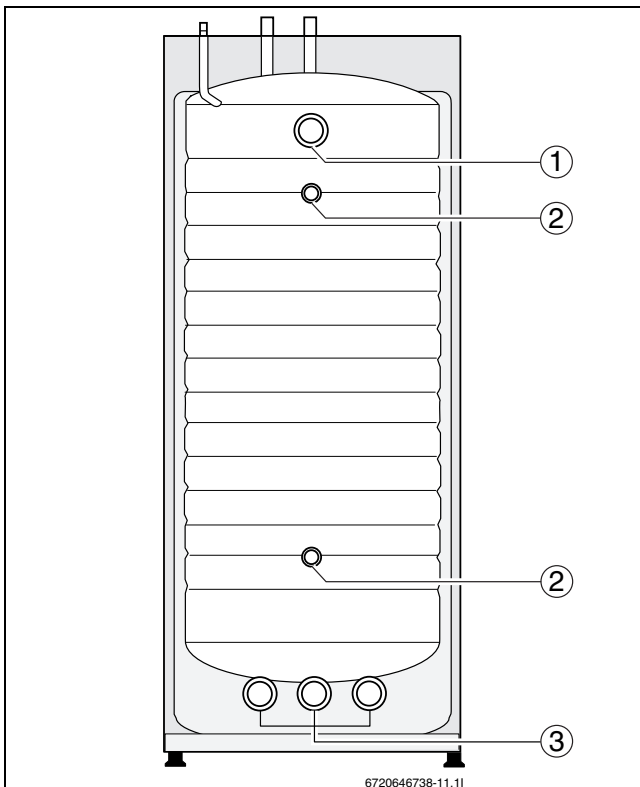


Bild 14 360 C

- [1] Framledning från värmepump
- [2] Dykrör/termometeranslutning
- [3] Retur till värmepump

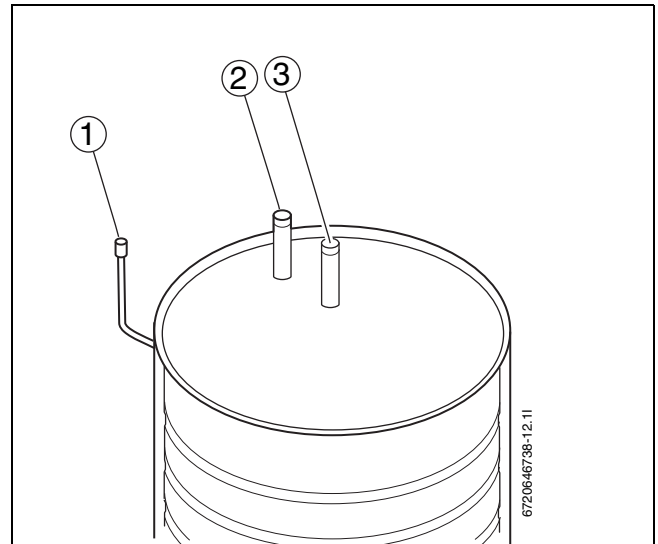


Bild 15 Takanslutningar

- [1] Avluftning
- [2] Varmvatten
- [3] Kallvatten

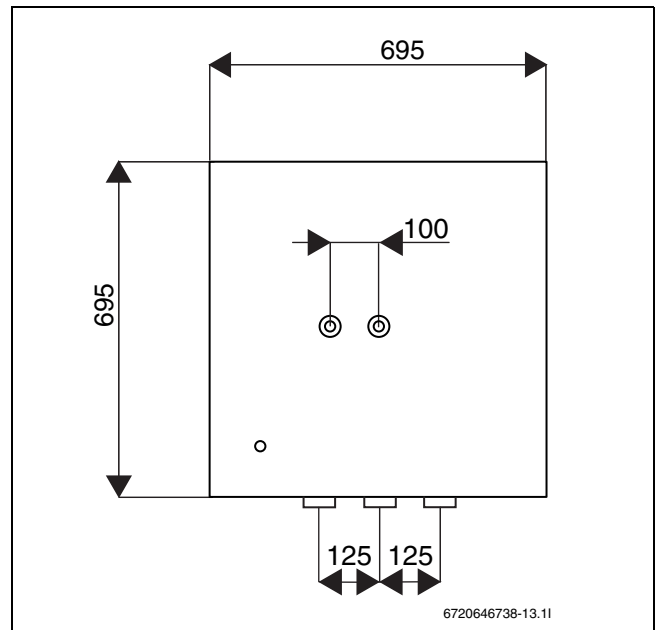


Bild 16 Mått takanslutningar 360

### Påfyllning av beredaren



**WARNING:** Varmvattenberedaren kan spricka om fyllningen görs i fel ordning.

- Fyll och trycksätt varmvattenberedaren **innan** värmesystemet fylls.



Glöm ej att avlufta efter påfyllning av yttremantel och drifttagning av systemet.

**Tekniska data**

<b>Modell</b>	<b>Enhet</b>	<b>360 C</b>
Volym varmvatten	liter	360
Volym yttermantel	liter	110
Varm/kallanslutning	Cu	28
Yttermantel anslutning	tum	2
Dykrör givare	tum	3/4 inv
Dykrör givare	mm	9,5 inv
Elpatronanslutning	tum	2
Arbetsstryck radiator	bar	1,5
Arbetsstryck varmvatten	bar	10
Mått (BxDxH)	mm	695x695x1710
Vikt	kg	194

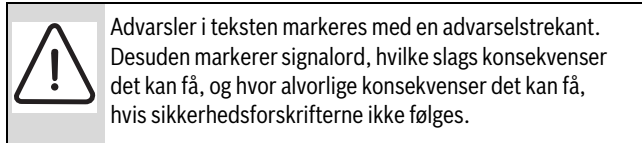
*Tab. 4 Tekniska data*



## 1 Symbolforklaring og sikkerhedsanvisninger

### 1.1 Symbolforklaring

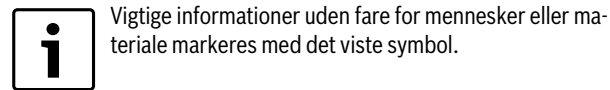
#### Advarsler



Følgende signalord er defineret og kan forekomme i dette dokument:

- **ANVISNING** betyder, at der kan opstå materiel skade.
- **PAS PÅ** betyder, at der kan ske mindre eller middelsvære personska-
- der.
- **ADVARSEL** betyder, at der kan ske alvorlige personskader.
- **FARE** betyder, at der kan ske livstruende personskader.

#### Vigtige informationer



#### Øvrige symboler

Symbol	Betydning
▶	Handlingstrin
→	Henvielse til andre steder i dokumentet
•	Angivelse/listeindhold
–	Opremsning/listeindhold (2. niveau)

Tab. 5

### 1.2 Sikkerhedsanvisninger

#### Indledning

Denne installations- og vedligeholdelsesvejledning henvender sig til fagfolk.

Hvis sikkerhedsanvisningerne ikke overholdes, kan det medføre alvorlig personskade.

- ▶ Læs og følg sikkerhedsanvisningerne.
- ▶ produktet og tilbehøret skal monteres og idrifttages iht. den medfølgende installationsvejledning.

#### Avsedd anvendning

Produkten får endast användas i slutna varmvatten-värmsystem enligt EN 12828.

All annan användning betraktas som olämplig. Eventuella skador som uppstår på grund av sådan användning är uteslutna från ansvar.

#### Installation, idriftsættelse og service

Installation, idriftsættelse og service af produktet må kun udføres af en uddannet installatør.

- ▶ Der må kun bruges originale reservedele.
- ▶ Installer en sikkerhedsventil godkendt til drikkevand på stedet i koldt-vandtilførslen.
- ▶ **Sikkerhedsventilen må under ingen omstændigheder dækkes!**

#### Funktion

- ▶ For at problemfri drift af tanken kan garanteres, bør denne installations- og vedligeholdelsesvejledning følges.
- ▶ **Skoldningsfare!** Når produktet er i drift, kan temperaturer på over 60 °C forekomme.

#### Information om vedligeholdelse til kunden

- ▶ Informer brugeren om, hvordan produktet skal anvendes, og informer især om sikkerhedstekniske forhold.
- ▶ Vi anbefaler, at operatøren får denne installations- og vedligeholdelsesvejledning udleveret og opbevarer den i umiddelbar nærhed af varmesystemet.

## 2 Forskrifter

Overhold følgende direktiver og standarder:

- Lokale forskrifter
- **EU-direktiv 2010/30/EU**
  - EU-forordning 812/2013
  - EU-forordning 814/2013

Installation og montering af varme- og varmtvandsbeholdersystem:

- **EN-standarder**
  - **EN 12828:** Varmesystemer i bygninger - Udførelse og installation af vandbårne varmesystemer
  - **EN 12897** – Vandforsyning – Specifikation for ... Varmtvandsbeholdere (produktstandard)
  - **EN 1717** – Drikkevandsbeskyttelse af forgreninger...

## 3 Miljøbeskyttelse/affaldshåndtering

Miljøbeskyttelse er en af grundstenene for Bosch-koncernen. Produktkvalitet, rentabilitet og miljøbeskyttelse er tre mål, som er lige vigtige for os. Vi overholder nøje love og forskrifter vedrørende miljøbeskyttelse. For at beskytte miljøet anvender vi den bedst mulige teknologi og de bedste materialer uden at gå på kompromis med rentabiliteten.

#### Emballage

Med hensyn til emballage følger vi de landespecifikke sorteringssystemer, som garanterer optimal genindvinding. Alt emballage, som anvendes, er miljøvenligt og kan genindvindes.

#### Gammelt system

Udtjente anlæg indeholder materialer, som skal genindvindes. Komponentgrupperne er nemme at skille ad, og materialet er mærket. På den måde kan de forskellige komponentgrupper sorteres og afleveres til genindvinding eller affaldshåndtering.

## 4 Vedligeholdelse

Der skal ikke foretages særlig vedligeholdelse og rengøring af produktet, ud over visuelle inspektioner.

- ▶ Kontroller udefra at alle tilslutninger er tætte en gang om året.
- ▶ Kontakt et autoriseret specialstofirma eller kundeservice, hvis der opstår fejl på anlægget.

## 5 Installationsoplysninger om tank 200-300 uden solslynge

Varmtvandsbeholder med dobbelt kappe, rustfri stål (R) eller kobber (C).

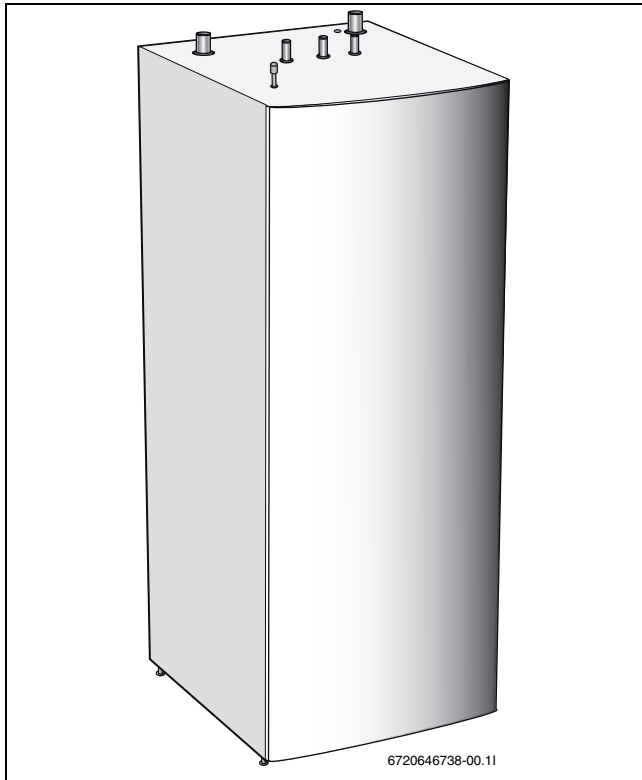


Fig. 17 200-300 R/C

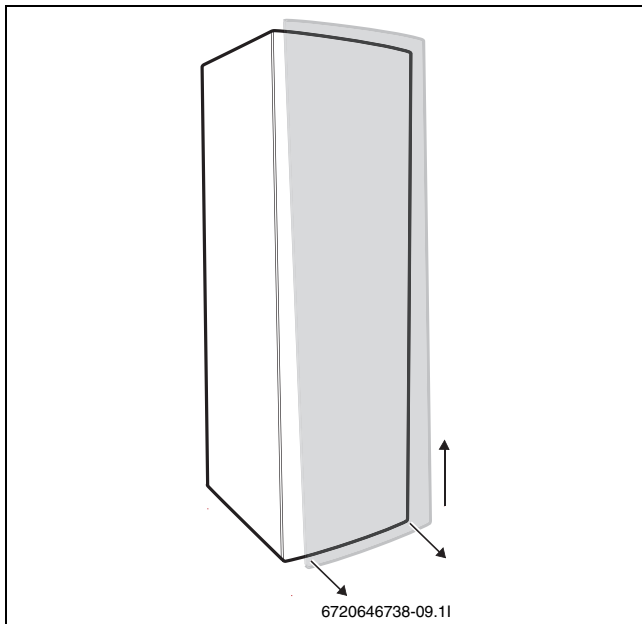


Fig. 18 Afmontering af fronten

- [1] Træk frontpladen ud forned.
- [2] Løft derpå frontpladen lige op.

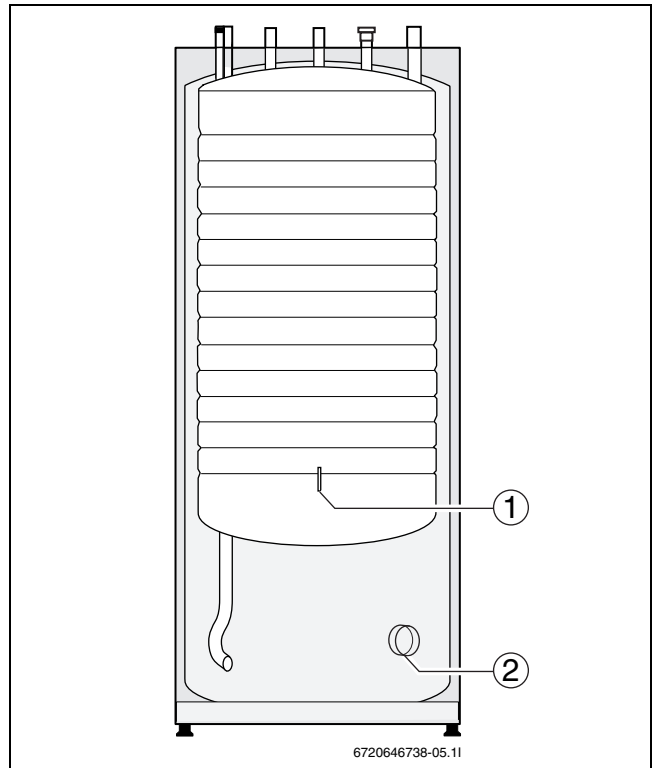


Fig. 19 200-300 uden solslynge

- [1] T 3
- [2] Elpatronudtag (DS 300)

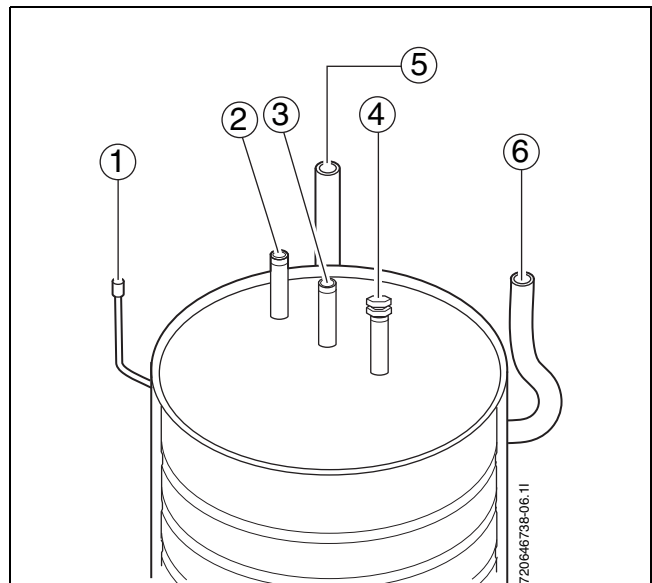


Fig. 20 Tagtilslutninger

- [1] Udluftning
- [2] Varmt vand
- [3] Koldt vand
- [4] Anoderør
- [5] Varmesystem retur
- [6] Varmesystem tilløb

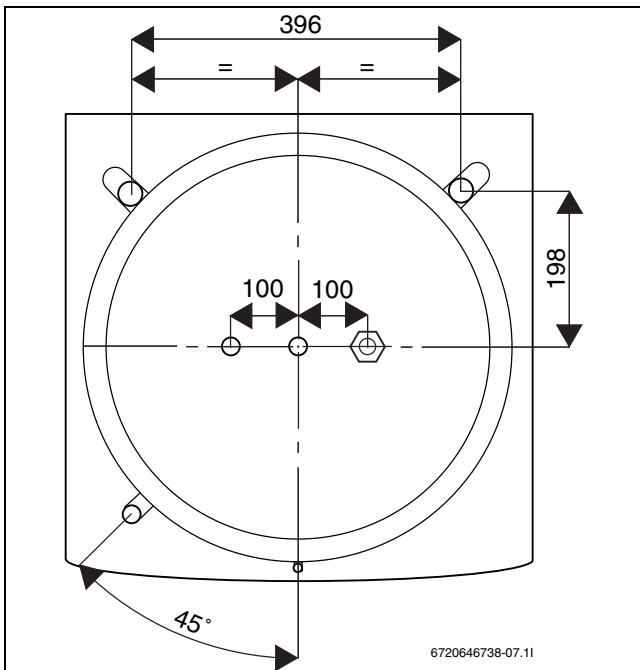


Fig. 21 Mål på tagtilslutninger 200

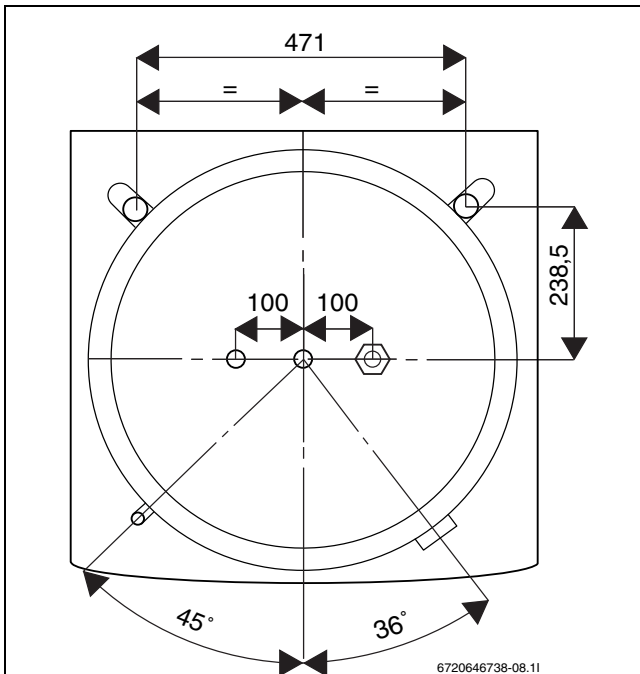


Fig. 22 Mål på tagtilslutninger 300

### Påfyldning af beholderen

**ADVARSEL:** Vandvarmeren kan revne, hvis fyldning foretages i forkert rækkefølge.

- Fyld og tryksæt vandvarmeren **inden** varmesystemet fyldes.

**i** Husk at udlufte, når den udvendige kappe er sat på plads og systemet idriftsættes.

### Anode

For ekstra sikkerhed kan der monteres en beskyttelsesanode i varmtvandsbeholderen (model R). Anoden har til opgave at beskytte mod korrosion, så vandvarmeren opnår ekstra lang levetid. Hvis der er mistanke om højt indhold af chlorider i vandet (> 10 mg/liter), bør anoden inspi-

ceres efter 1-2 år. Anoden (af aluminium), som sidder i toppen af vandvarmeren har oprindelig en diameter på 20 mm. Hvis den er angrebet, og diameteren er reduceret til 5-8 mm, eller hvis længden er ca. 10 cm, bør den udskiftes og ny inspektion foretages efter 2-3 år.

- Tag trykket af vandvarmeren (først den udvendige kappe).
- Luk hovedtilførslen til det kolde vand.
- Åbn aftapningshanen ved et aftapningssted.
- Skru anoden, som sidder i toppen af vandvarmeren, af, kontrollér den, og skift den om nødvendigt.

I små rum (lav loftshøjde) fås en kædeanode som alternativ. Bestil anoden hos din lokale installatør, og angiv tankmodel.

### Tekniske data

Model	Enhed	200 R	300 R	200 C	300 C
Volumen i varmtvandsbeholderen	liter	185	286	185	286
Volumen i den udvendige kappe	liter	105	176	105	176
Tilslutning af varmt/koldt vand	Cu	22	28	22	28
Tilslutning, udvendige kappe	tum	G25			
Følere	mm	9,5			
Elpatrontilslutning	tum	-	2	-	2
Arbejdstryk i radiator	bar	3	2,5	3	2,5
Arbejdstryk i varmtvandsbeholderen	bar	10			
Aluminiumsanode		Ja	Ja	-	-
Dimensioner (BxDxH)	mm	600x635x1535	695x750x1710	600x635x1535	695x750x1710
Vægt	kg	122	148	140	179

Tab. 6 Tekniske data

## 6 Installationsoplysninger om tank 200-300 med solslynge

Varmtvandsbeholder med dobbelt kappe, rustfri stål (R). Med (-RS) solslynge.

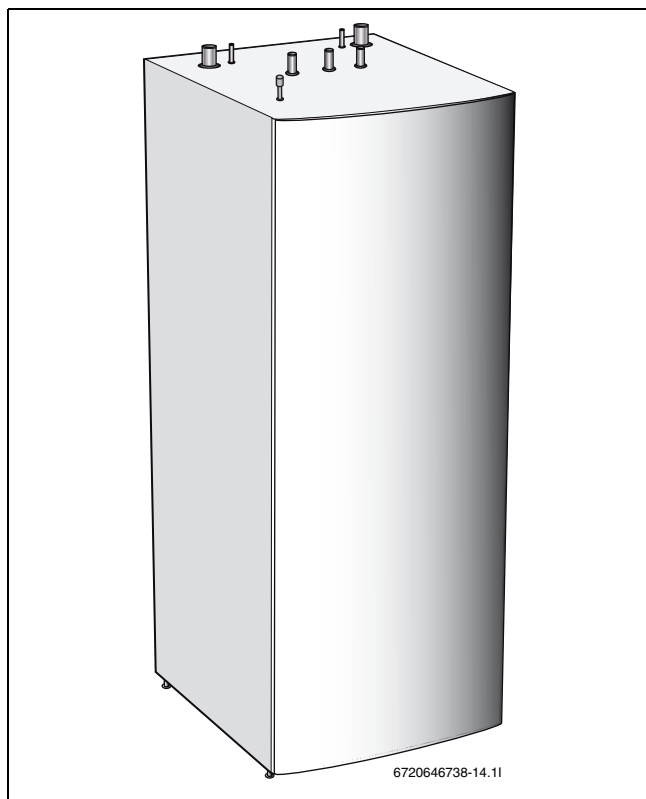


Fig. 23 200-300 R

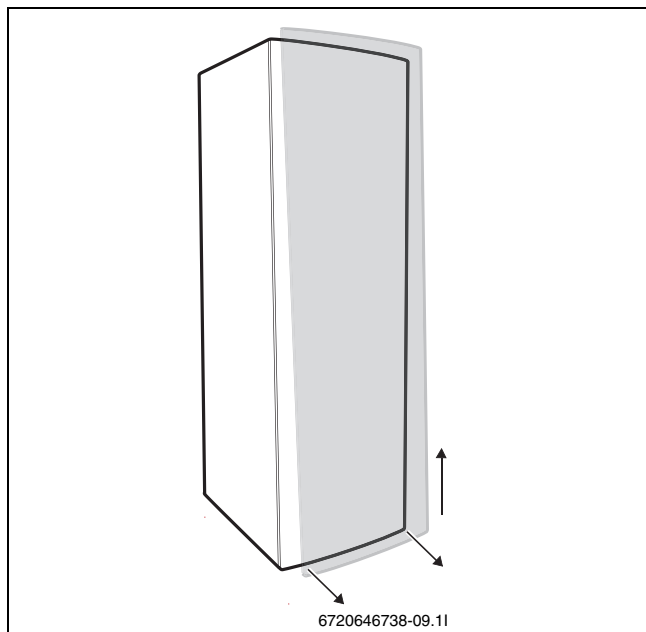


Fig. 24 Afmontering af fronten

- [1] Træk frontpladen ud forned.
- [2] Løft derpå frontpladen lige op.

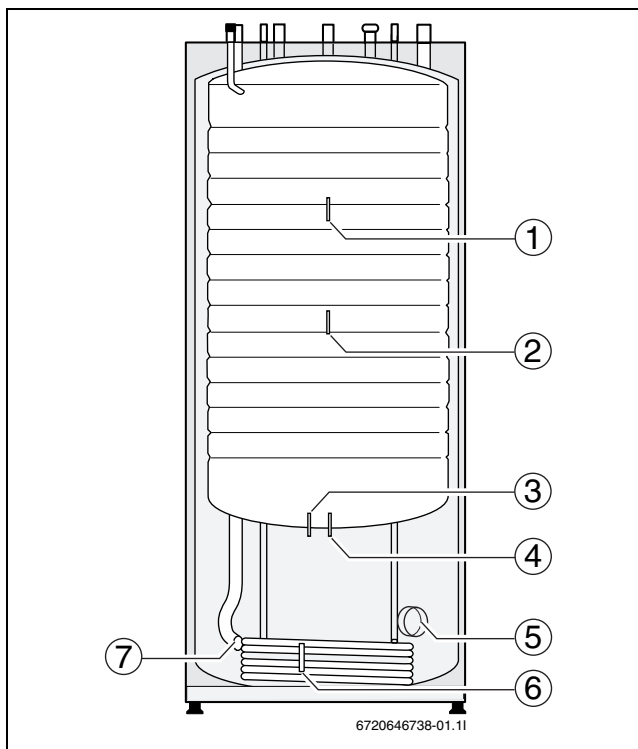


Fig. 25 200-300 med solslynge

- [1] Termostat T 3 alt. solfølere til andre systemer
- [2] T 3 (VP) ved samkørsel med Sol
- [3] Alt. solfølere til andre systemer
- [4] T 3 (VP) uden samkørsel med Sol
- [5] Elpatronudtag (DS 300)
- [6] Sol RCS-100 følere
- [7] Ophøjet returrør soltilpasning

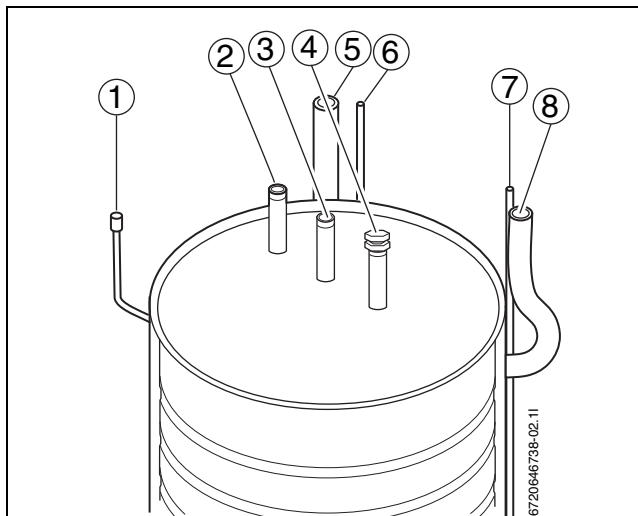


Fig. 26 Tagtilslutninger

- [1] Udluftning
- [2] Varmt vand
- [3] Koldt vand
- [4] Anoderør
- [5] Varmesystem retur
- [6] Retur sol
- [7] Tilløb sol
- [8] Varmesystem tilløb

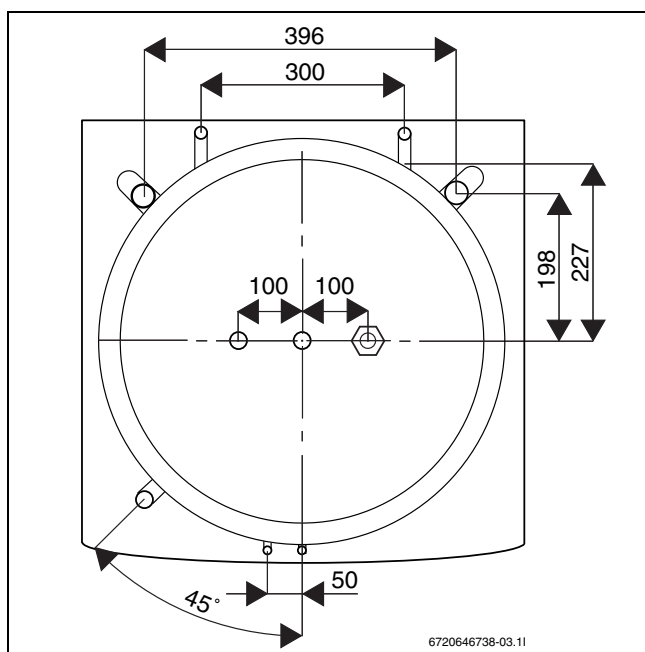


Fig. 27 Mål på tagtilslutninger 200

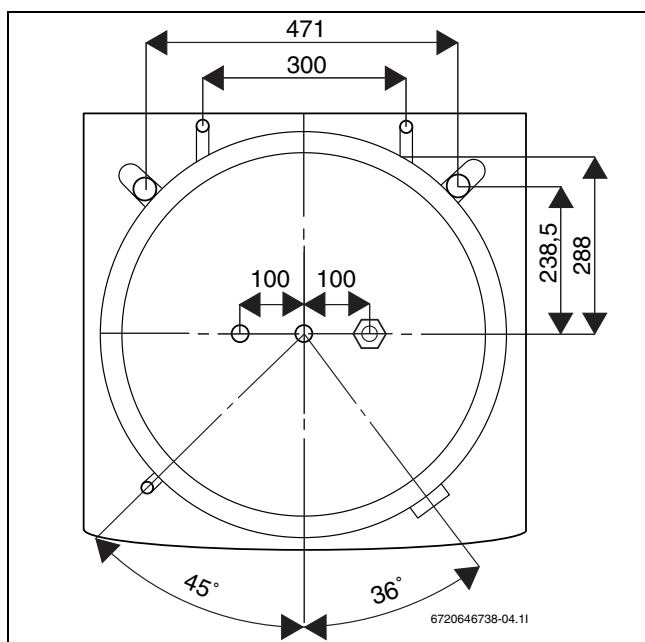


Fig. 28 Mål på tagtilslutninger 300

### Påfyldning af beholderen

**ADVARSEL:** Vandvarmeren kan revne, hvis fyldning foretages i forkert rækkefølge.

- Fyld og tryksæt vandvarmeren **inden** varmesystemet fyldes.

**i** Husk at udlufte, når den udvendige kappe er sat på plads og systemet idriftsættes.

### Anode

For ekstra sikkerhed kan der monteres en beskyttelsesanode i varmtvandsbeholderen. Anoden har til opgave at beskytte mod korrosion, så vandvarmeren opnår ekstra lang levetid. Hvis der er mistanke om højt indhold af chlorider i vandet (> 10 mg/liter), bør anoden inspiceres efter 1-2 år. Anoden (af aluminium), som sidder i toppen af vandvarmeren har oprindeligt en diameter på 20 mm. Hvis den er angrebet, og diameteren

er reduceret til 5-8 mm, eller hvis længden er ca. 10 cm, bør den udskiftes og ny inspektion foretages efter 2-3 år.

- Tag trykket af vandvarmeren (først den udvendige kappe).
- Luk hovedtilførslen til det kolde vand.
- Åbn aftapningshanen ved et aftapningssted.
- Skru anoden, som sidder i toppen af vandvarmeren, af, kontrollér den, og skift den om nødvendigt.

I små rum (lav loftshøjde) fås en kædeanode som alternativ. Bestil anoden hos din lokale installatør, og angiv tankmodel.

### Tekniske data

Model	Enhed	200 RS	300 RS
Volumen i varmtvandsbeholderen	liter	185	286
Volumen i den udvendige kappe	liter	105	176
Tilslutning af varmt/koldt vand	Cu	22	28
Tilslutning sol	mm	15	
Solslynge, flangerør	mm	22	
Længde, solslynge	m	7	10
Tilslutning, udvendige kappe	tum		G25
Følere	mm		9,5
Elpatrontilslutning	tum	-	2
Arbejdsdruk i radiator	bar	3	2,5
Arbejdsdruk i varmtvandsbeholderen	bar		10
Aluminiumsanode			Ja
Dimensioner (BxDxH)	mm	600x675x1520	695x750x1710
Vægt	kg	131	153

Tab. 7 Tekniske data

## 7 Installationsoplysninger om slangetanke

Varmtvandsbeholder med dobbelt kappe, kobber (C).

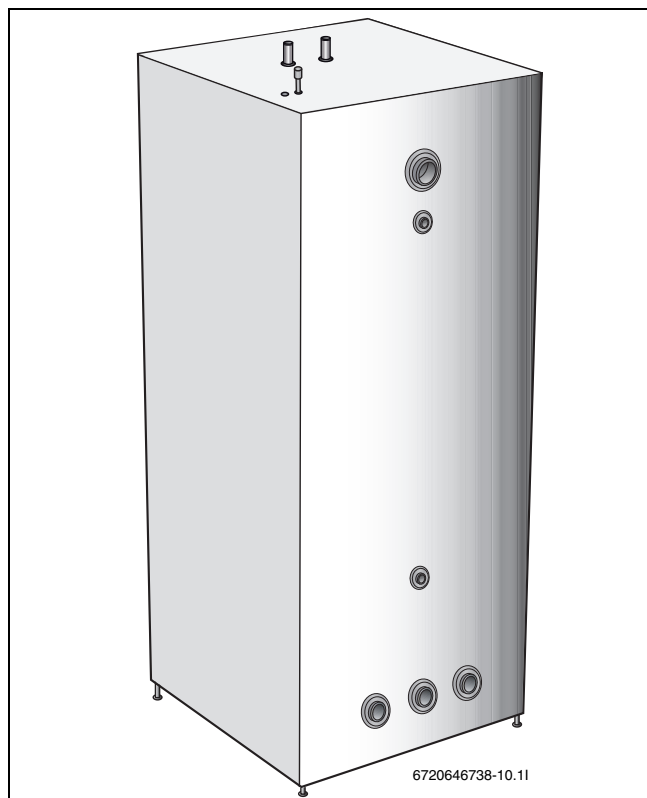


Fig. 29 360 C

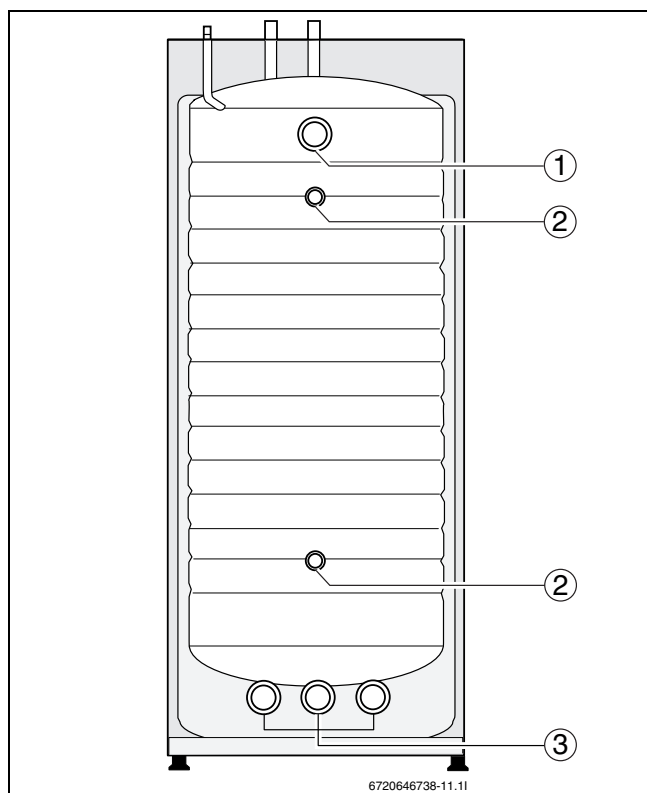


Fig. 30 360 C

- [1] Fremløb fra varmepumpe
- [2] Dykrør/termometertilslutning
- [3] Retur til varmepumpe

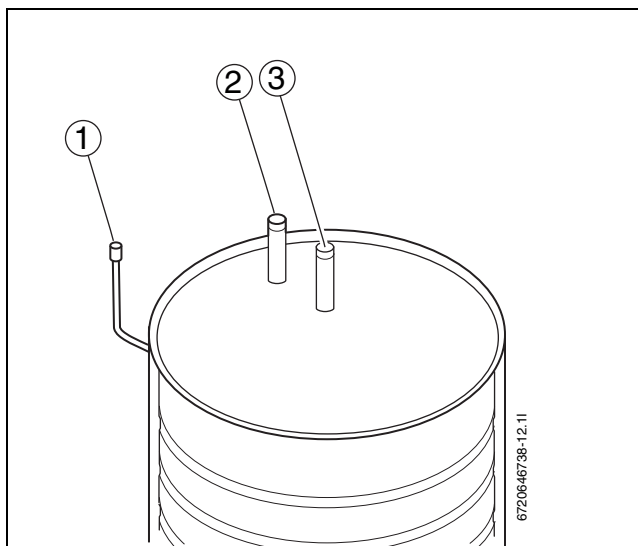


Fig. 31 Tagtilslutninger

- [1] Udluftning
- [2] Varmt vand
- [3] Koldt vand

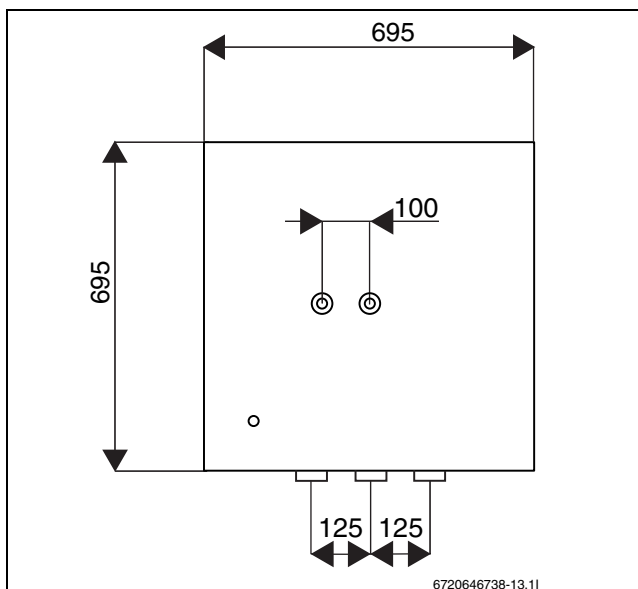


Fig. 32 Mål på tagtilslutninge 360

### Påfyldning af beholderen

**ADVARSEL:** Vandvarmeren kan revne, hvis fyldning foretages i forkert rækkefølge.  
 ► Fyld og tryksæt vandvarmeren **inden** varmesystemet fyldes.

**i** Husk at udlufte, når den udvendige kappe er sat på plads og systemet idriftsættes.

**Tekniske data**


<b>Model</b>	<b>Enhed</b>	<b>360 C</b>
Volumen i varmtvandsbeholderen	liter	360
Volumen i den udvendige kappe	liter	110
Tilslutning af varmt/koldt vand	mm	28
Tilslutning, udvendige kappe	tum	2
Følere	tum	3/4 ind
Følere	mm	9,5
Elpatrontilslutning	tum	2
Arbejdstryk i radiator	bar	1,5
Arbejdstryk i varmtvandsbeholderen	bar	10
Dimensioner (BxDxH)	mm	695x695x1710
Vægt	kg	194

Tab. 8 Tekniske data

## 1 Symbolien selitykset ja turvallisuusohjeet

### 1.1 Symbolien selitykset

#### Varoitukset




Varoitustekstit on merkitty varoituskolmioilla. Lisäksi huomiosanoilla korostetaan seurausten lajia ja vakavuutta, mikäli vaaran torjumiselle välttämättömiä toimenpiteitä ei suoriteta.

Seuraavat huomiosanat on määritelty ja ne voivat esiintyä tässä asiakirjassa:

- **HUOMAUTUS** tarkoittaa, että aineelliset vahingot ovat mahdollisia.
- **HUOMIO** tarkoittaa, että lievät ja keskivahingot henkilövahingot ovat mahdollisia.
- **VAROITUS** tarkoittaa, että vakavat ja hengenvaaralliset henkilövahingot ovat mahdollisia.
- **VAARA** tarkoittaa, että vakavat ja hengenvaaralliset henkilövahingot ovat mahdollisia.

#### Tärkeää tietoa



Tärkeät tiedot, joita noudattamalla vältetään henkilövahingoilta tai aineellisilta vahingoilta, on merkitty viereisellä symbolilla.

#### Muut symbolit

Symbol	Merkitys
▶	Toimenpide
→	Viite asiakirjan toiseen kohtaan
•	Luettelo/luettelomerkintä
–	Luettelo/luettelomerkintä (2. taso)

Taul. 1

### 1.2 Turvaohjeet

#### Johdanto

Nämä asennus- ja huolto-ohjeet on tarkoitettu asentajalle.

Jos turvallisuusohjeita ei oteta huomioon, seurauksena voi olla vakavia henkilövahinkoja.

- ▶ Lue turvallisuusohjeet ja noudata niitä.
- ▶ Tuote ja lisävarusteet on asennettava ja irrotettava niihin liittyvien asennusohjeiden mukaisesti.

#### Käyttötarkoitus

Lämpöpumppua saa käyttää vain suljetuissa, EN 12828 normin mukaisissa lämminvesilämmitysjärjestelmissä.

Muu käyttö ei ole sallittua. Emme vastaa vaurioista, jotka johtuvat luvattomasta käytöstä.

#### Asennus, käyttöönotto ja huolto

Asennuksen, käyttöönoton ja huollon saa suorittaa ainoastaan koulutettu ammattilainen.

- ▶ Käytä ainoastaan alkuperäisiä varaosia.
- ▶ Asenna kylmän veden tulon käyttövesikäyttöön hyväksytty varoventtiili.
- ▶ **Varoventtiiliä ei saa missään tapauksessa sulkea!**

#### Toiminto

- ▶ Varmista laitteen moitteeton toiminta noudattamalla asennus- ja huolto-ohjetta.
- ▶ **Palovammojen vaara!** Käytön aikana tuoten lämpötila voi nousta yli 60 °C.

#### Asiakkaan perehdyttäminen

- ▶ Perehdytä asiakas tuoten käyttöön ja kiinnitä erityistä huomiota turvallisuusteknisiin kohtiin.
- ▶ Nämä asennus- ja huolto-ohjeet kannattaa luovuttaa käyttäjälle ja niitä kannattaa säilyttää lämmitysjärjestelmän lähellä.

## 2 Määräykset

Ota huomioon seuraavat direktiivit ja standardit:

- Paikalliset määräykset
- **EU-direktiivi 2010/30/EU**
  - EU-määräys 812/2013
  - EU-määräys 814/2013

Lämmitysveden ja käyttöveden lämmityslaitteistojen asennus ja varusteet:

- **EN-standardit**
  - **EN 12828:** Lämmitysjärjestelmät lämminvesilaitteistojen talosuunnittelussa
  - **EN 12897** – Vedensyöttö - määräykset ... lämminvesituote (tuotenormi)
  - **EN 1717** – Talousveden suojaaminen likaantumiselta...

## 3 Ympäristönsuojelu/jätteenkäsittely

Ympäristönsuojelu on oleellinen osa Bosch-konsernin arvoja. Tuotteiden laatu, taloudellisuus ja ympäristönsuojelu ovat meille yhtä lailla tärkeitä päämääriä. Noudatamme tarkkaan ympäristönsuojelun lakeja ja määräyksiä. Käytämme ympäristönsuojelussa taloudelliset näkökohdat huomioon ottaen parasta mahdollista tekniikkaa ja materiaaleja.

#### Pakkaus

Tehokas kierrätys varmistetaan lajittelemalla pakkaukset maakohtaisissa lajittelujärjestelmissä. Kaikki käyttämämme pakkausmateriaalit ovat hajoavia ja kierrätettäviä.

#### Vanhat tuotteet

Vanhat tuotteet sisältävät materiaaleja, jotka pitää lajitella. Osaryhmät on helppo erottaa toisistaan ja materiaalit on merkitty. Siten eri osaryhmät voidaan lajitella ja toimittaa kierrätykseen tai jätehuoltoon.

## 4 Huolto

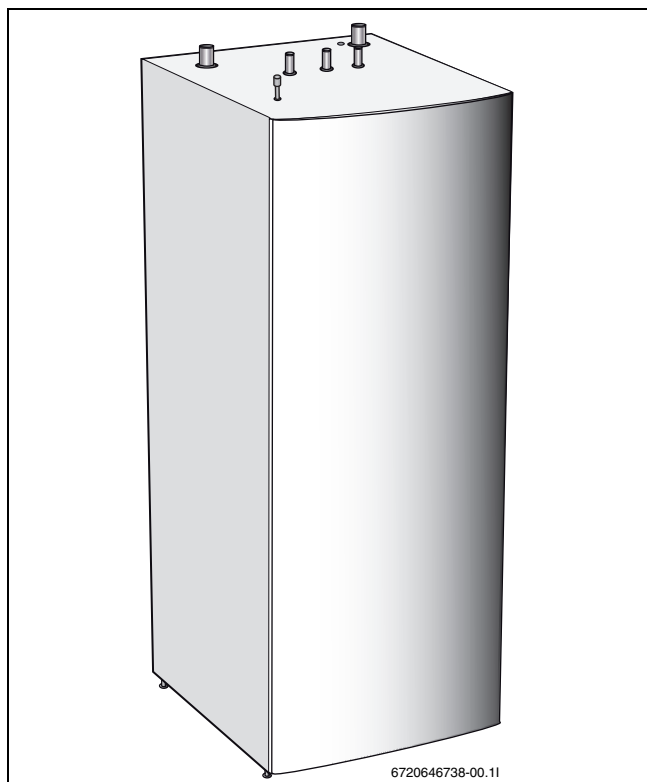
Tuotelle ei tarvitse tehdä silmämääräisten tarkastusten lisäksi mitään erityisiä huolto- ja puhdistustöitä.

- ▶ Tarkasta vuosittain kaikkien liitosten tiiviys ulkopuolelta.
- ▶ Kun ilmenee häiriöitä, ota yhteyttä asennusliikkeeseen tai asiakaspalveluun.

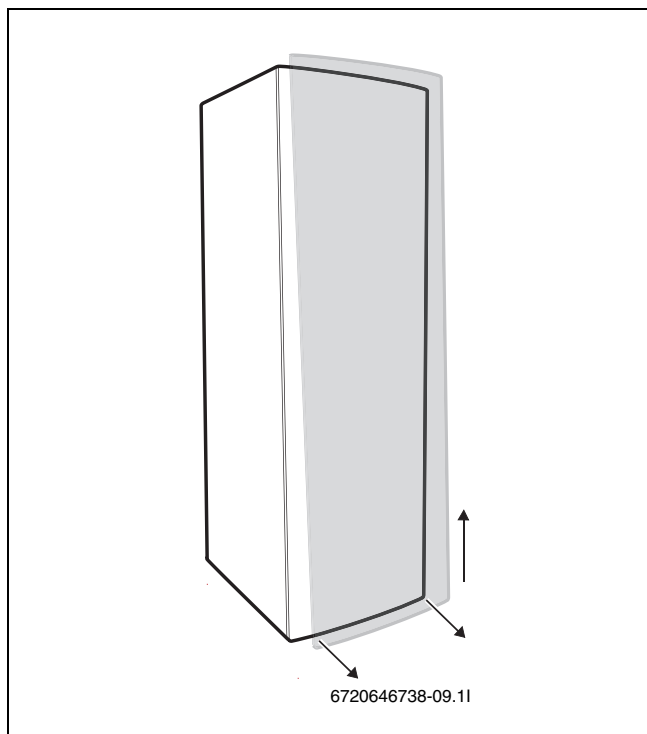


## 5 Asennusohjeet säiliölle, jossa ei ole aurinkolämmityskierukkaa 200-300

Kaksivaippainen lämminvesituote ruostumatonta terästä (R) tai kuparia (C).

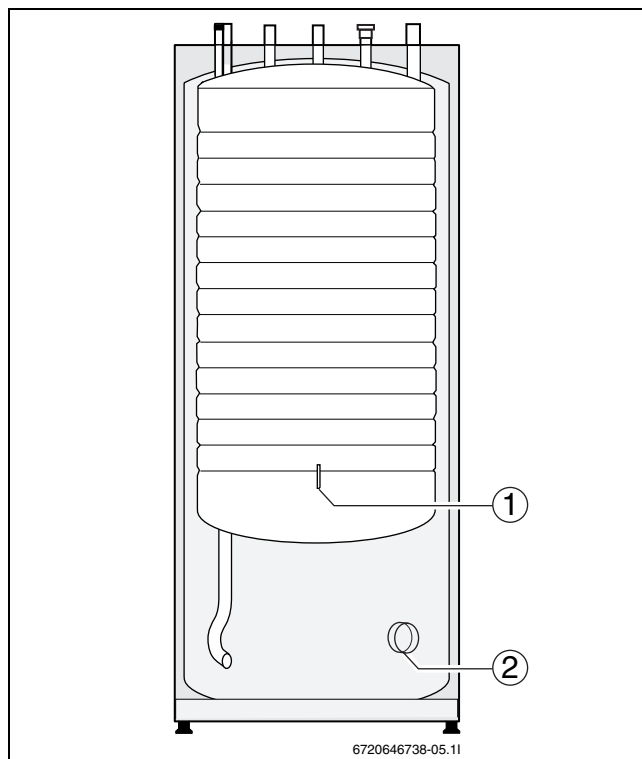


Kuva 33 200-300 R/C



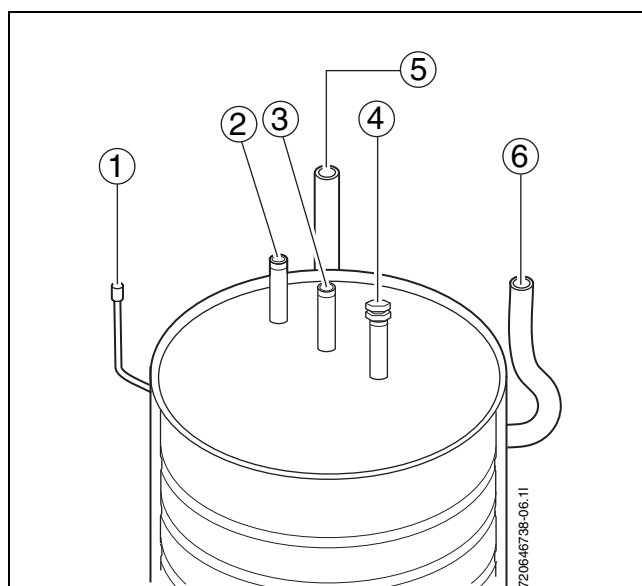
Kuva 34 Etulevyn irrotus

- [1] Vedä ulos etulevyn alaosa.
- [2] Nosta sitten etulevy suoraan ylös.



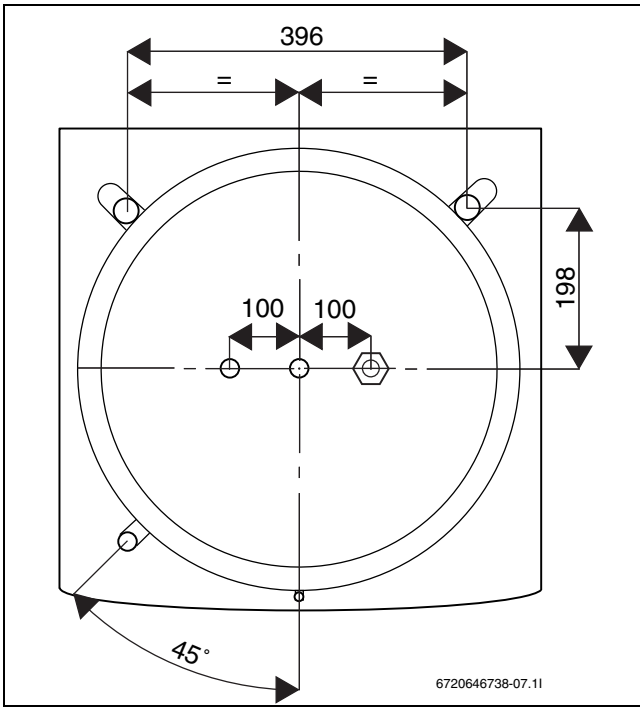
Kuva 35 200-300 ilman aurinkolämmityskierukkaa

- [1] T 3
- [2] Sähkövastusliitäntä (DS 300)

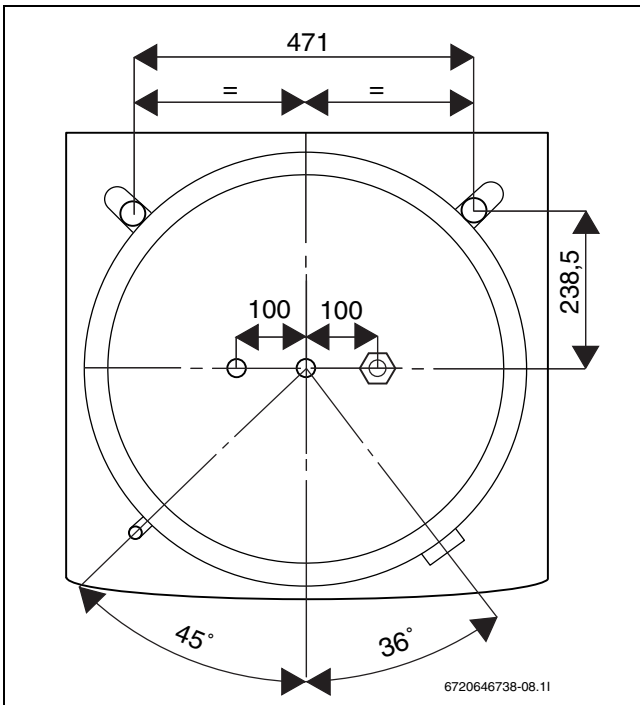


Kuva 36 Kattoliitännät

- [1] Ilmaus
- [2] Lämmin käyttövesi
- [3] Kylmä vesi
- [4] Anodiputki
- [5] Latausputki, paluu
- [6] Latausputki, meno



Kuva 37 Kattoliitäntöjen mitat 200



Kuva 38 Kattoliitäntöjen mitat 300

### Varaajan täyttö



**VAROITUS:** Lämminvesivaraaja saattaa haljeta, jos täyttö tehdään väärässä järjestyksessä.

- Täytä ja paineista lämminvesivaraaja **ennen** kuin lämmitysjärjestelmä täytetään.



Älä unohda tehdä ilmausta ulkovaipan täytön ja järjestelmän käyttöönoton jälkeen.

### Anodi

Lämminvesivaraajaan (malli R) on asennettu lisäturvaksi suoja-anodi. Anodi suojaa varaajaa korroosiolta. Jos vedessä on runsaasti klorideja

(> 10 mg/litra), anodi pitää tarkastaa 1-2 vuoden välein. Anodi (alumiinista valmistettu) on varaajan päällä ja sen alkuperäinen läpimitta on 20 mm. Jos anodi on syöpynyt (esimerkiksi sen läpimitta on pienentynyt 5-8 millimetriin) tai sen pituus on noin 10 cm, se pitää vaihtaa. Uusi tarkastus tehdään 2-3 vuoden päästä.

- Päästä varaajan paine (ulkovaippa ensin).
- Sulje kylmän veden pääsyttö.
- Avaa hana vesipisteessä.
- Kierrä varaajan yläosassa oleva anodi irti, tarkasta se ja vaihda tarvittaessa.

Ahtaisiin tiloihin (pieni huonekorkeus) on saatavana ketjuanodeja. Tilaa anodi asentajaltasi ja ilmoita varaajan malli.

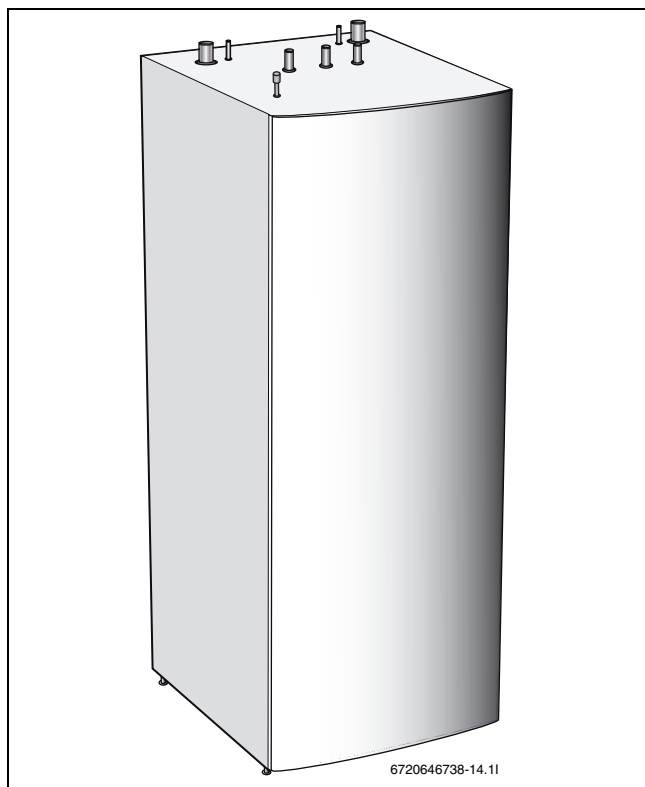
### Tekniset tiedot

Malli	Yksikkö	200 R	300 R	200 C	300 C
Käyttövesitilavuus	litraa	185	286	185	286
Tilavuus, ulkovaippa	litraa	105	176	105	176
Lämmin/kylmä liitäntä	Cu	22	28	22	28
Ulkovaipan liitäntä	tuumaa	G25			
Uppoputkianturi	mm	9,5			
Sähkövastuksen liitäntä	tuumaa	-	2	-	2
Lämpöpatterin käyttöpaine	bar	3	2,5	3	2,5
Käyttöveden käyttöpaine	bar	10			
Alumiinianodi		Kyllä	Kyllä	-	-
Mitat (LxSxK)	mm	600x635 x1535	695x750 x1710	600x635 x1535	695x750 x1710
Paino	kg	122	148	140	179

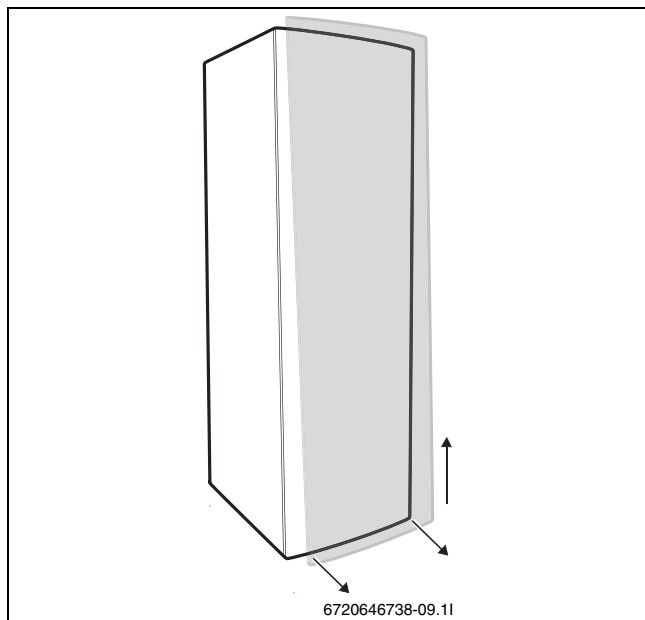
Taul. 2 Tekniset tiedot

## 6 Asennusohjeet säiliölle, jossa on aurinkolämmityskierukka 200-300

Kaksivaippainen lämminvesivaraaja ruostumatonta terästä (R).  
Aurinkolämmityskierukka (-RS).

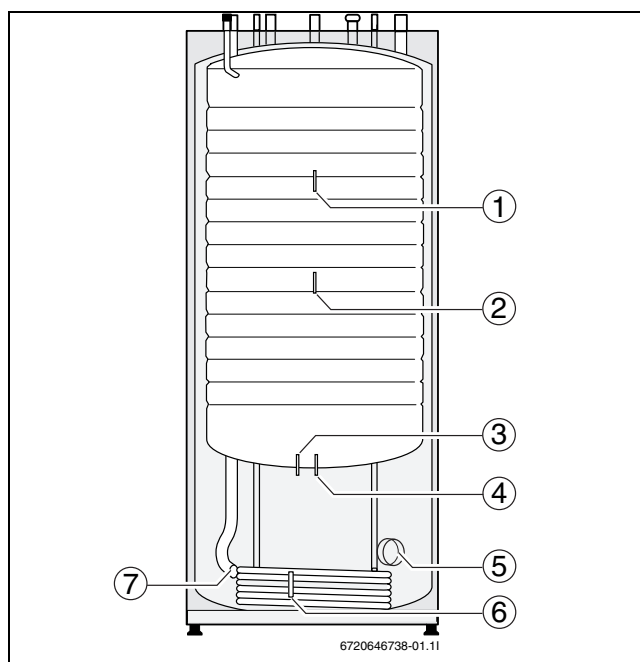


Kuva 39 200-300 R



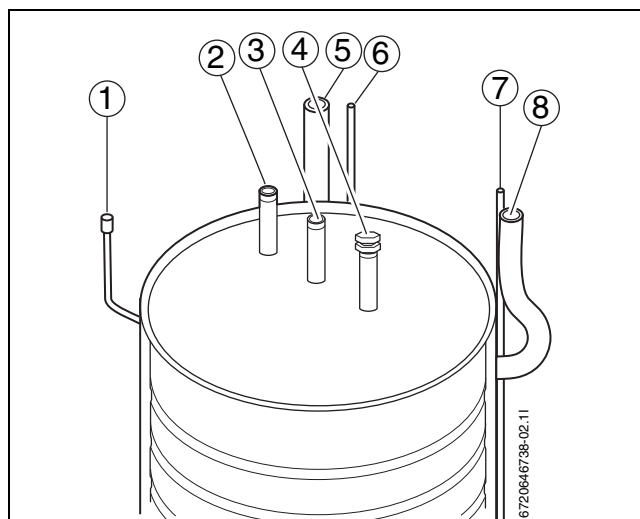
Kuva 40 Etulevyn irrotus

- [1] Vedä ulos etulevyn alaosa.
- [2] Nosta sitten etulevy suoraan ylös.



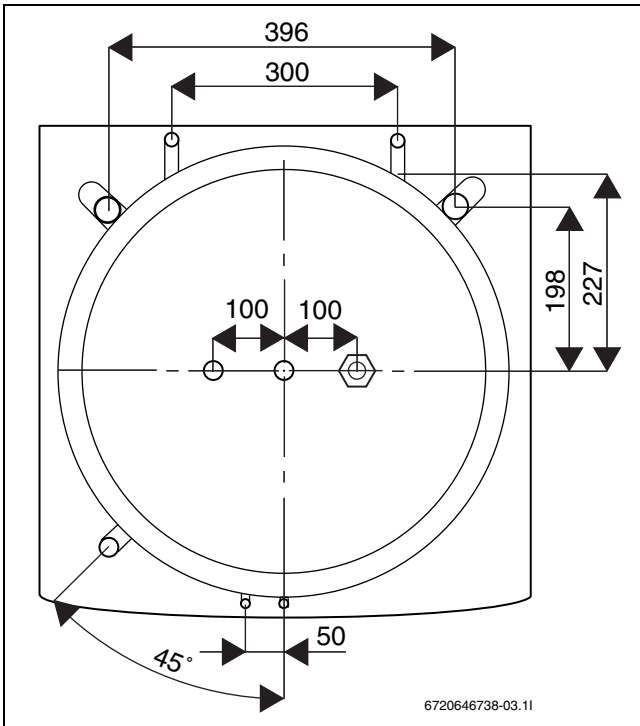
Kuva 41 200-300 aurinkolämmityskierukalla varustettu

- [1] Termostaatti T 3 tai toisen järjestelmän aurinkoanturi
- [2] T 3 (LP), liitettävissä aurinkojärjestelmään
- [3] Tai toisen järjestelmän aurinkoanturi
- [4] T 3 (LP), ei liitettävyyttä aurinkojärjestelmään
- [5] Sähkövastusliitäntä (DS 300)
- [6] Sol RCS-100 -anturi
- [7] Korkea paluuputki, aurinkosovitus

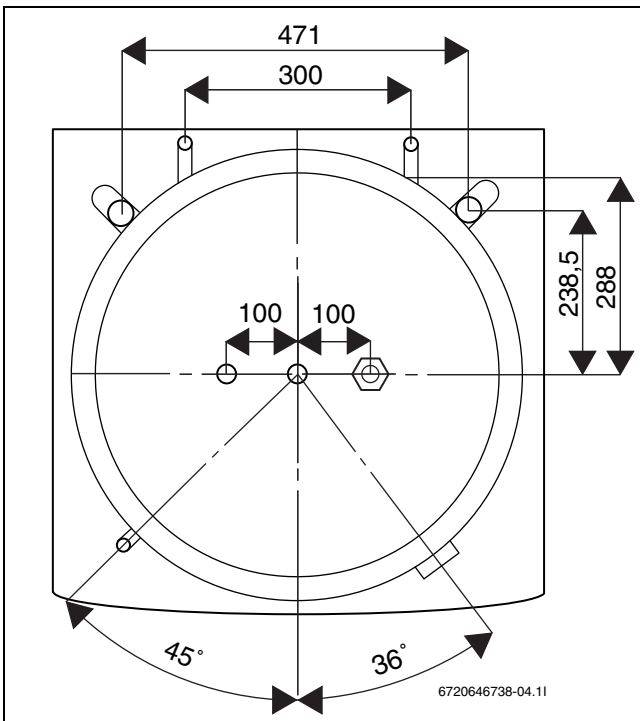


Kuva 42 Kattoliitännät

- [1] Ilmaus
- [2] Lämmin käyttövesi
- [3] Kylmä vesi
- [4] Anodiputki
- [5] Latausputki, paluu
- [6] Paluu, aurinko
- [7] Meno, aurinko
- [8] Latausputki, meno



Kuva 43 Kattoliitäntöjen mitat 200



Kuva 44 Kattoliitäntöjen mitat 300

### Varaajan täyttö



**VAROITUS:** Lämminvesivaraaja saattaa haljeta, jos täyttö tehdään väärässä järjestyksessä.

- Täytä ja paineista lämminvesivaraaja **ennen** kuin lämmitysjärjestelmä täytetään.



Älä unohda tehdä ilmausta ulkovaipan täytön ja järjestelmän käyttöönoton jälkeen.

### Anodi

Lämminvesivaraajaan on asennettu lisäturvaksi suoja-anodi. Anodi suojaa varaajaa korroosiolta. Jos vedessä on runsaasti klorideja (> 10 mg/litra), anodi pitää tarkastaa 1-2 vuoden välein. Anodi (alumiinista valmistettu) on varaajan päällä ja sen alkuperäinen läpimitta on 20 mm. Jos anodi on syöpynt (esimerkiksi sen läpimitta on pienentynyt 5-8 millimetriin) tai sen pituus on noin 10 cm, se pitää vaihtaa. Uusi tarkastus tehdään 2-3 vuoden päästä.

- Päästä varaajan paine (ulkovaippa ensin).
- Sulje kylmän veden pääsyttö.
- Avaa hana vesipisteessä.
- Kierrä varaajan yläosassa oleva anodi irti, tarkasta se ja vaihda tarvittaessa.

Ahtaisiin tiloihin (pieni huonekorkeus) on saatavana ketjuanodeja. Tilaa anodi asentajaltasi ja ilmoita varaajan malli.

### Tekniset tiedot

Malli	Yksikkö	200 RS	300 RS
Käyttövesitilavuus	litraa	185	286
Tilavuus, ulkovaippa	litraa	105	176
Lämmin/kylmä liitäntä	Cu	22	28
Liitäntä, aurinko	mm		15
Aurinkolämmityskierukka, ripalaippaputki	mm		22
Pituus, aurinkolämmityskierukka	m	7	10
Ulkovaipan liitäntä	tuumaa		G25
Uppoputkianturi	mm		9,5
Sähkövastuksen liitäntä	tuumaa	-	2
Lämpöpatterin käyttöpaine	bar	3	2,5
Käyttöveden käyttöpaine	bar		10
Alumiinianodi			Kyllä
Mitat (LxSxK)	mm	600x675x 1520	695x750x 1710
Paino	kg	131	153

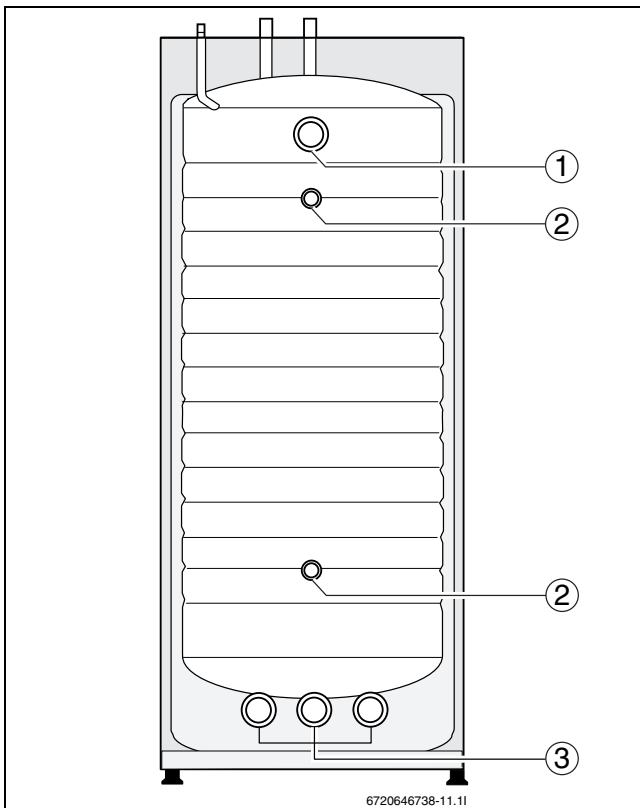
Taul. 3 Tekniset tiedot

## 7 Asennusohjeet säiliölle, jossa ei ole aurinkolämmityskierukkaa 360

Kaksivaippainen lämminvesivaraaja, tai kuparia (C).

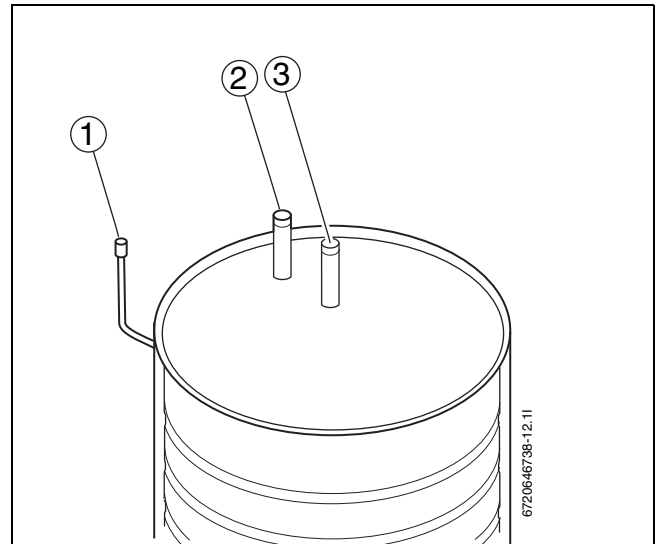


Kuva 45 360 C



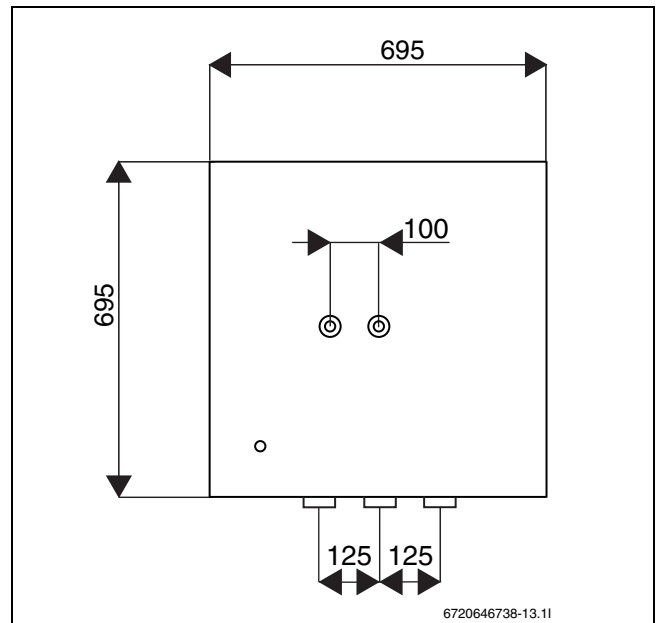
Kuva 46 360 C

- [1] Menojohto lämpöpumpusta
- [2] Uppoputki/lämpömittariliitäntä
- [3] Paluu lämpöpumppuun



Kuva 47 Kattoliitännät

- [1] Ilmaus
- [2] Lämmin käyttövesi
- [3] Kylmä vesi



Kuva 48 Kattoliitäntöjen mitat 360

### Varaajan täyttö

**VAROITUS:** Lämminvesivaraaja saattaa haljeta, jos täyttö tehdään väärässä järjestyksessä.

► Täytä ja paineista lämminvesivaraaja **ennen** kuin lämmitysjärjestelmä täytetään.

**i** Älä unohda tehdä ilmausta ulkovaipan täytön ja järjestelmän käyttöönoton jälkeen.

**Tekniset tiedot**

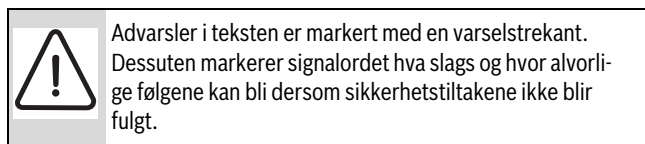
<b>Modell</b>	<b>Yksikkö</b>	<b>360 C</b>
Käyttövesitilavuus	litraa	360
Tilavuus, ulkovaippa	litraa	110
Lämmin/kylmä liitäntä	mm	28
Ulkovaipan liitäntä	tuumaa	2
Uppoputkianturi	tuumaa	3/4 int
Uppoputkianturi	mm	9,5
Sähkövastuksen liitäntä	tuumaa	2
Lämpöpatterin käyttöpaine	bar	1,5
Käyttöveden käyttöpaine	bar	10
Mitat (LxSxK)	mm	695x695x1710
Paino	kg	194

Taul. 4 Tekniset tiedot

## 1 Symbolforklaring og sikkerhetsanvisninger

### 1.1 Symbolforklaring

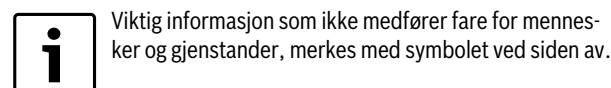
#### Advarsler



Følgende signalord er definert og kan forekomme i dette dokumentet:

- **ANVISNING** betyr at skader på gjenstander kan oppstå.
- **SE OPP** betyr at lette eller middels store personskader kan oppstå.
- **ADVARSEL** betyr at store til livstruende personskader kan oppstå.
- **FARE** betyr at store til livstruende personskader kan oppstå.

#### Viktig informasjon



#### Andre symboler

Symbol	Betydning
▶	Handlingskritt
→	Henvisning til et annet punkt i dokumentet
•	Oversikt/listeoppføring
–	Oversikt/listeoppføring (2. trinn)

Tab. 5

### 1.2 Sikkerhetsinstrukser

#### Innledning

Denne installasjons- og vedlikeholdsanvisningen er rettet mot fagfolk. Hvis sikkerhetsinstruksene ignoreres kan det føre til alvorlige skader.

- ▶ Les og følg sikkerhetsanvisningene.
- ▶ Produktet og tilbehør skal monteres og tas i drift i henhold til den tilhørende installasjonsanvisningen.

#### Avsedd användning

Produkten får endast användas i slutna varmvatten-värmesystem enligt EN 12828.

All annan användning betraktas som olämplig. Eventuella skador som uppstår på grund av sådan användning är uteslutna från ansvar.

#### Installation, driftsättning och service

Installation, driftsättning och service av värmepumpen får endast utföras av utbildad personal.

- ▶ Använd endast original reservdelar.
- ▶ Installer en sikkerhetsventil (□ DN20) godkjent for drikkevann på stedet i kaldtvannsledningen.
- ▶ **Sikkerhetsventilen må under ingen omstendigheter bli blokkert!**

#### Funksjon

- ▶ For å være garantert problemfri drift av tanken bør denne installasjons- og vedlikeholdsanvisningen følges.
- ▶ **Skoldningsfare!** Når produktet er i drift kan det oppstå temperaturer på over 60 °C.

#### Vedlikeholdsinformasjon til kunden

- ▶ Informer brukeren om hvordan produktet brukes og informer spesielt om sikkerhetspunktene.
- ▶ Vi anbefaler at operatøren mottar installasjons- og vedlikeholdsinstruksjoner og oppbevarer den i nærheten av varmesystemet

## 2 Forskrifter

Overhold følgende standarder og direktiver:

- Lokale forskrifter
- **EU-direktiv 2010/30/EU**
  - EU-forordning 812/2013
  - EU-forordning 814/2013

Installasjon og utrustning av varme- og varmtvannsberedningssystem:

- **EN-standarder**
  - **EN 12828:** Varmesystem i bygninger – Utførelse og installasjon av vannbårne varmesystemer
  - **EN 12897** – Vannforsyning – Spesifikasjon for ... Varmtvannsbereder (produktstandard)
  - **EN 1717** – Drikkevannsbeskyttelse mot forurensning ...

## 3 Miljøbeskyttelse/avfallshåndtering

Miljøbeskyttelse er en av Bosch-gruppens grunnverdier. Produktkvalitet, effektivitet og miljøvern er tre mål som alle er like viktige for oss. Vi følger lover og forskrifter om miljøvern strengt. For å beskytte miljøet, bruker vi best mulig teknologi og materialer uten å gå på kompromiss med lønnsomhet.

#### Emballasje

Med hensyn til emballasje er vi innmeldt i landsspesifikke sorteringssystemer for å sikre optimal gjenvinning. Alle emballasjematerialer som brukes er miljøvennlige og kan gjenvinnes.

#### Gammel enhet

Gamle produkter inneholder materialer som skal sorteres. Komponentgruppene er enkle å skille fra hverandre, og materialene er merket. På den måten kan de ulike komponentgruppene sorteres og leveres til gjenvinning eller avfallshåndtering.

## 4 Vedlikehold

Ingen spesielle vedlikeholds- og rengjøringsoppgaver må utføres for produktet, foruten visuelle inspeksjoner.

- ▶ Kontroller årlig for å se om alle tilkoblinger er tette.
- ▶ Ta kontakt med et autorisert spesialistfirma eller kundeservice dersom det oppstår problemer.

## 5 Installasjonsopplysninger for tank 200-300 uten solslynge

Dobbeltmantlet varmvannsbereder, rustfritt stål (R) eller kobber (C).

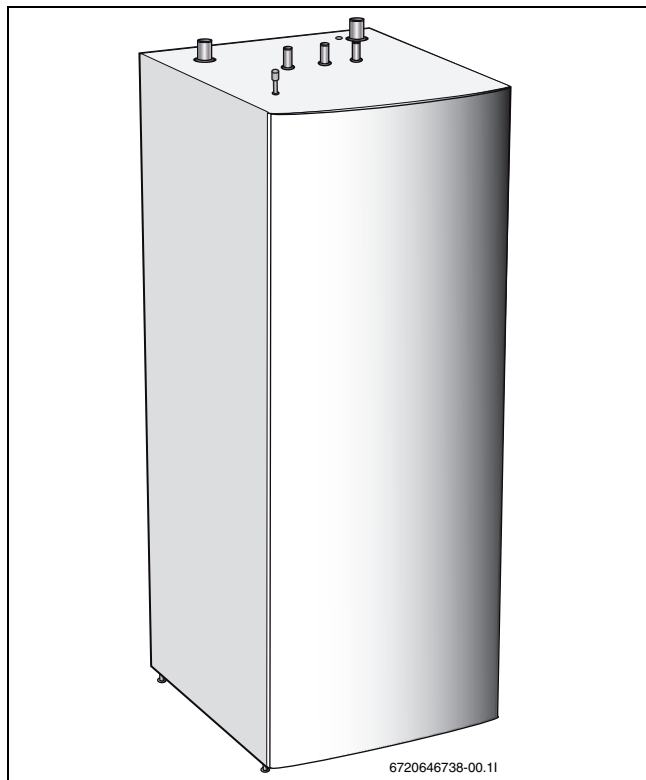


Fig. 49 200-300 R/C

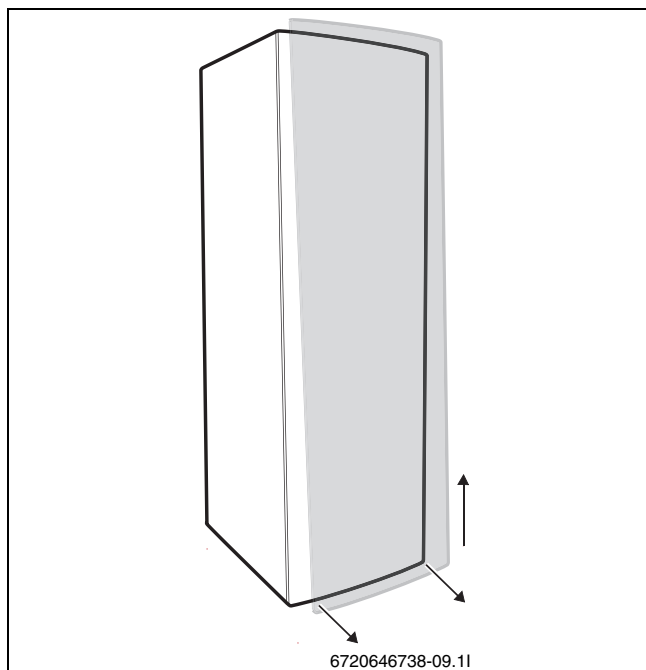


Fig. 50 Demontering av front

- [1] Trekk ut frontens nederdel.
- [2] Løft deretter fronten opp.

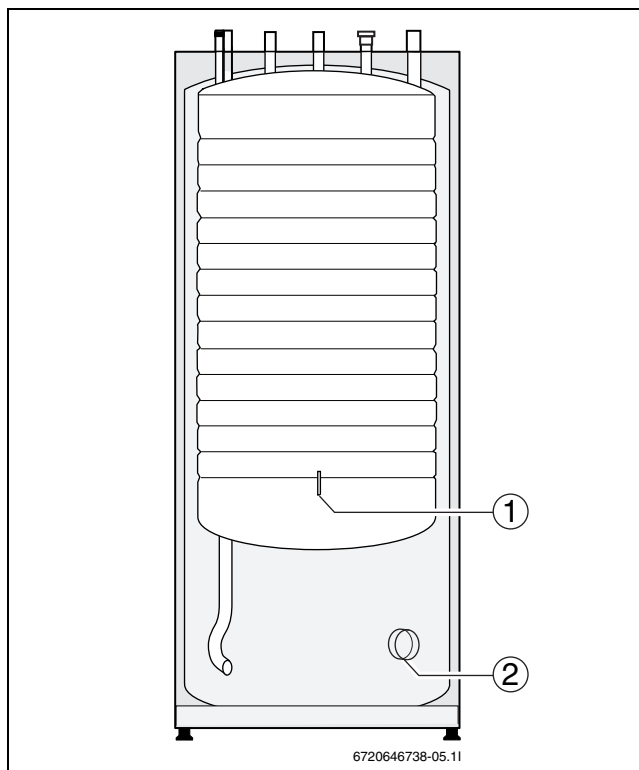


Fig. 51 200-300 uten solslynge

- [1] T 3
- [2] Strømelementuttak (DS 300)

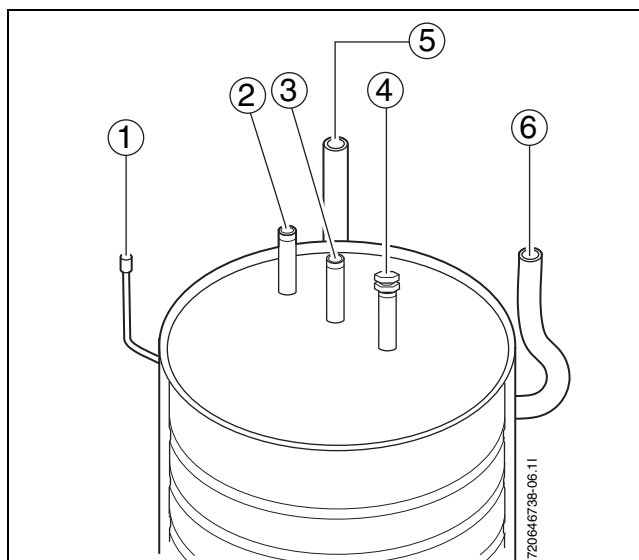


Fig. 52 Taktilkoblinger

- [1] Avlufing
- [2] Varmtvann
- [3] Kaldtvann
- [4] Anoderør
- [5] Laderør retur
- [6] Laderør tilløp



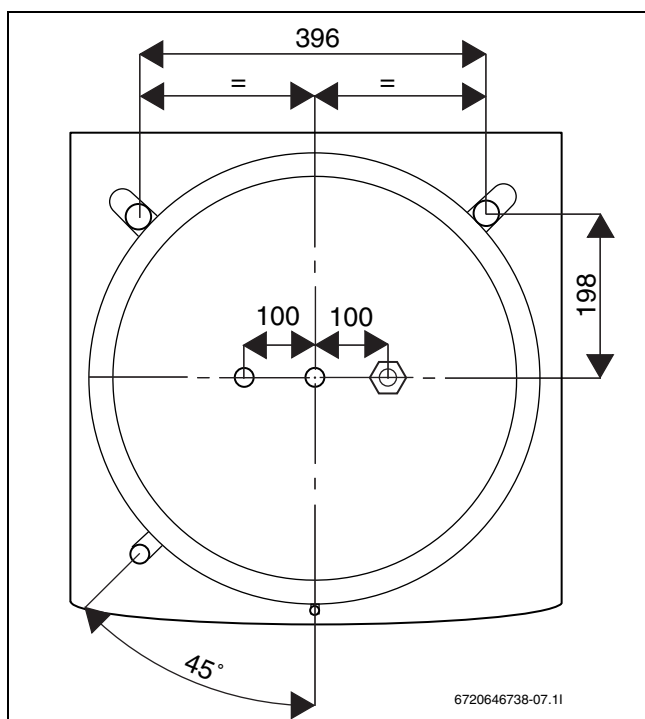


Fig. 53 Mål taktilkoblinger 200

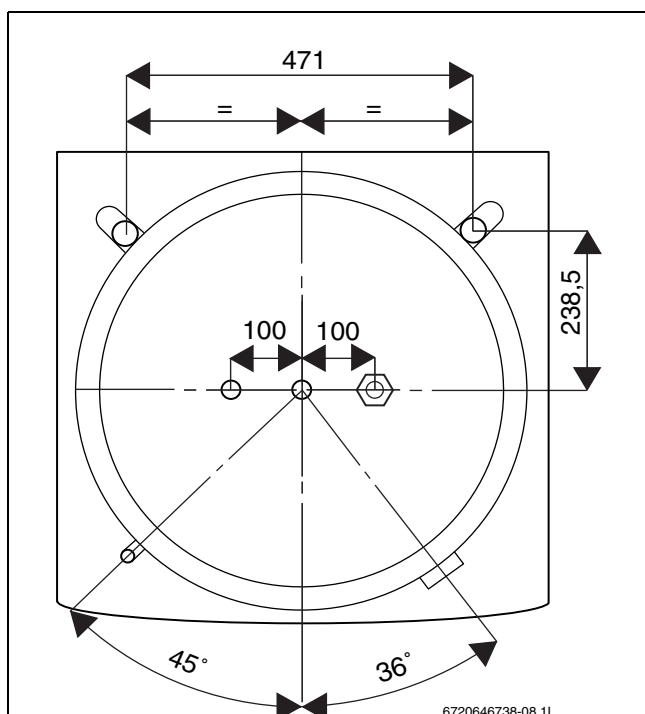


Fig. 54 Mål taktilkoblinger 300

#### Påfylling av berederen



**ADVARSEL:** Varmtvannsberederen kan sprekke hvis fyllingen foretas i feil rekkefølge.

- Fyll og trykksett varmtvannsberederen **før** varmesystemet fylles.



Husk å lufte etter påfylling av yttermantelen og driftsstart av systemet.

#### Anode

For ekstra trygghet finnes en beskyttelsesanode montert i varmtvannsberederen (modell R). Anoden skal beskytte mot korrosjon for å gi berederen ekstra lang levetid. Hvis man mistenker at det er et høyt kloridinnhold i vannet (> 10 mg/liter), bør anoden kontrolleres etter 1-2 år. Anoden (av aluminium) som sitter på toppen av berederen har opprinnelig en diameter på 20 mm. Hvis den er angrepet, for eksempel hvis den er redusert i diameter til 5-8 mm, eller hvis lengden er ca. 10 cm, bør den byttes ut, og det bør foretas en ny kontroll etter 2-3 år.

- Reduser trykket i berederen (yttermantelen først).
- Slå av hovedmatingen for kaldtvann.
- Åpne tappekranen på et tappested.
- Skru ut anoden som er plassert på toppen av berederen, kontroller den og få den byttet ut ved behov.

På steder med liten plass (lav takhøyde) kan det brukes en kjede-anode istedenfor. Bestill anode hos din lokale installatør og angi modell på tanken.

#### Tekniske data

Modell	Enhet	200 R	300 R	200 C	300 C
Volum varmvann	liter	185	286	185	286
Volum yttermantel	liter	105	176	105	176
Varm/kaldannstilkobling	Cu	22	28	22	28
Yttermantel tilkobling	tum	G25			
Dykkørør giver	mm	9,5			
Tilslutning for elektrisk element	tum	-	2	-	2
Arbeidstrykk radiator	bar	3	2,5	3	2,5
Arbeidstrykk varmvann	bar	10			
Aluminium anode		Ja	Ja	-	-
Mål (B x D x H)	mm	600x635 x1535	695x750 x1710	600x635 x1535	695x750 x1710
Vekt	kg	122	148	140	179

Tab. 6 Tekniske data

## 6 Installasjonsopplysninger for tank 200-300 med solslynge

Dobbelmantlet varmvannsbereder, rustfritt stål (R). Med (-RS) solslynge.

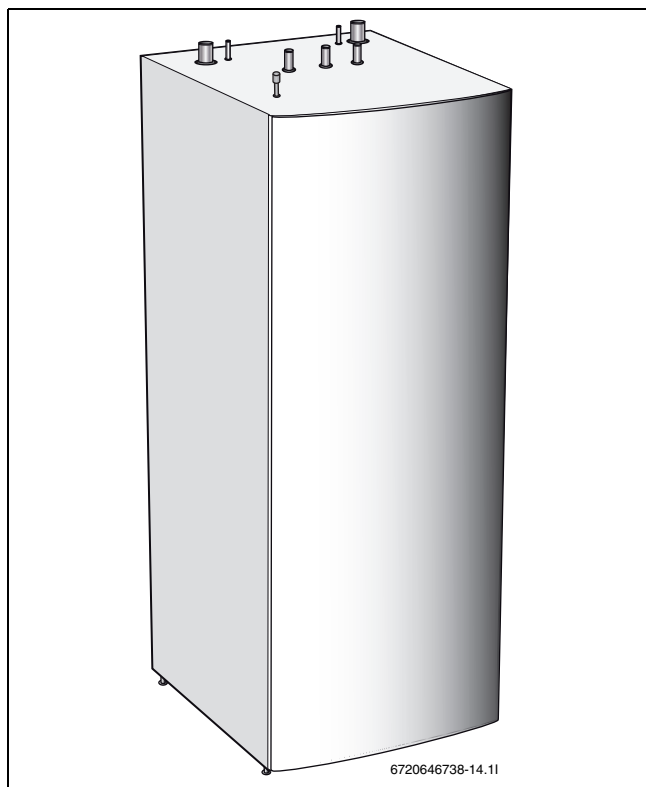


Fig. 55 200-300 R

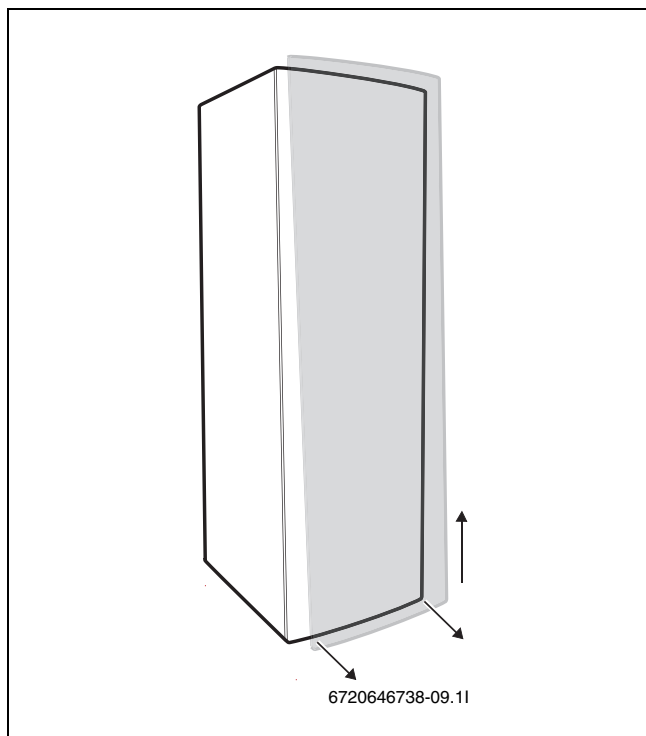


Fig. 56 Demontering av front

- [1] Trekk ut frontens nederdel.
- [2] Løft deretter fronten opp.

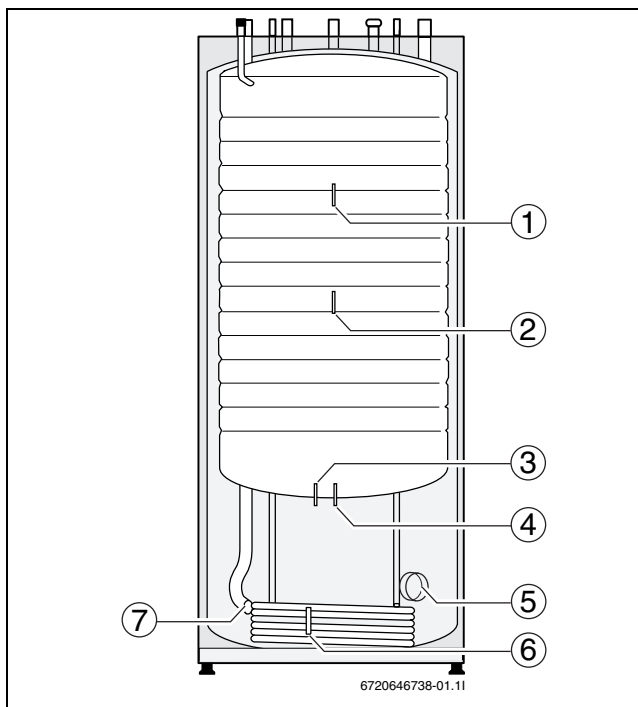


Fig. 57 200-300 med solslynge

- [1] Termostat T 3 alt. solgiver andre system
- [2] T 3 (VP) ved samdrift med Sol
- [3] Alt. solgiver andre system
- [4] T 3 (VP) uten samdrift med Sol
- [5] Strømelementuttak (DS 300)
- [6] Sol RCS-100 giver
- [7] Hevet returrør soltilpasning

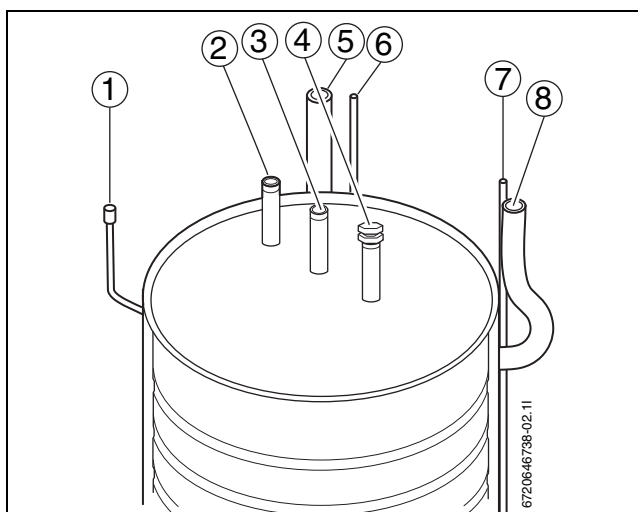


Fig. 58 Taktilkoblinger

- [1] Avlufting
- [2] Varmtvann
- [3] Kaldtvann
- [4] Anoderør
- [5] Laderør retur
- [6] Retur sol
- [7] Tilløp sol
- [8] Laderør tilløp

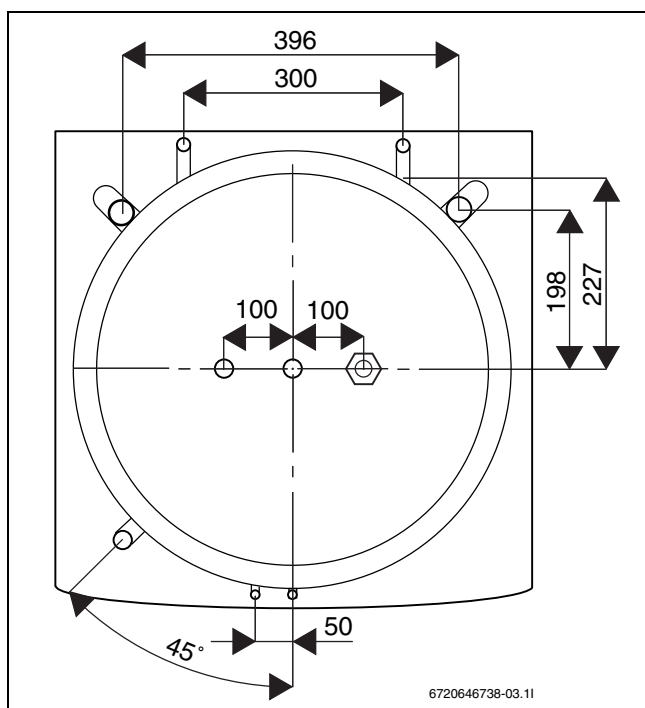


Fig. 59 Mål taktilkoblinger 200

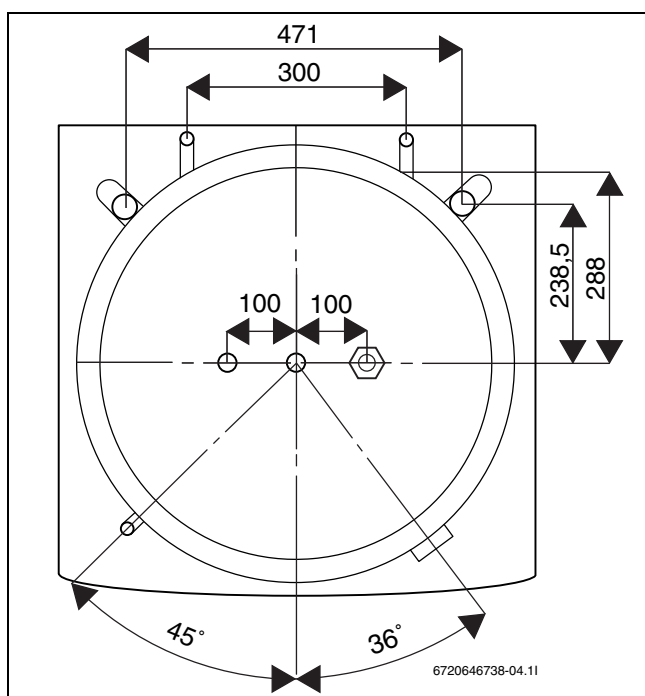


Fig. 60 Mål taktilkoblinger 300

### Påfylling av berederen

**ADVARSEL:** Varmtvannsberederen kan sprekke hvis fyllingen foretas i feil rekkefølge.

- Fyll og trykksett varmtvannsberederen **før** varmesystemet fylles.

**i** Husk å lufte etter påfylling av yttermantelen og driftsstart av systemet.

### Anode

For ekstra trygghet finnes en beskyttelsesanode montert i varmtvannsberederen. Anoden skal beskytte mot korrosjon for å gi berederen

ekstra lang levetid. Hvis man mistenker at det er et høyt kloridinnhold i vannet (> 10 mg/liter), bør anoden kontrolleres etter 1-2 år. Anoden (av aluminium) som sitter på toppen av berederen har opprinnelig en diameter på 20 mm. Hvis den er angrepet, for eksempel hvis den er redusert i diameter til 5-8 mm, eller hvis lengden er ca. 10 cm, bør den byttes ut, og det bør foretas en ny kontroll etter 2-3 år.

- Reduser trykket i berederen (yttermantelen først).
- Slå av hovedmatingen for kaldtvann.
- Åpne tappekranen på et tappested.
- Skru ut anoden som er plassert på toppen av berederen, kontroller den og få den byttet ut ved behov.

På steder med liten plass (lav takhøyde) kan det brukes en kjede-anode istedenfor. Bestill anode hos din lokale installatør og angi modell på tanken.

### Tekniske data

Modell	Enhet	200 RS	300 RS
Volum varmvann	liter	185	286
Volum yttermantel	liter	105	176
Varm/kaldannstilkobling	Cu	22	28
Tilkobling sol	mm		15
Solslynge kamflensrør	mm		22
Lengde solslynge	m	7	10
Yttermantel tilkobling			G25"
Dykkørør giver	mm		9,5
Tilslutning for elektrisk element		-	2"
Arbeidstrykk radiator		3	2,5
Arbeidstrykk varmvann			10
Aluminium anode			Ja
Mål (B x D x H)	mm	600x675x1520	695x750x1710
Vekt	kg	131	153

Tab. 7 Tekniske data

## 7 Installasjonsopplysninger for tank 360 uten solslange

Dobbeltmantlet varmvannsbereder, kobber (C).

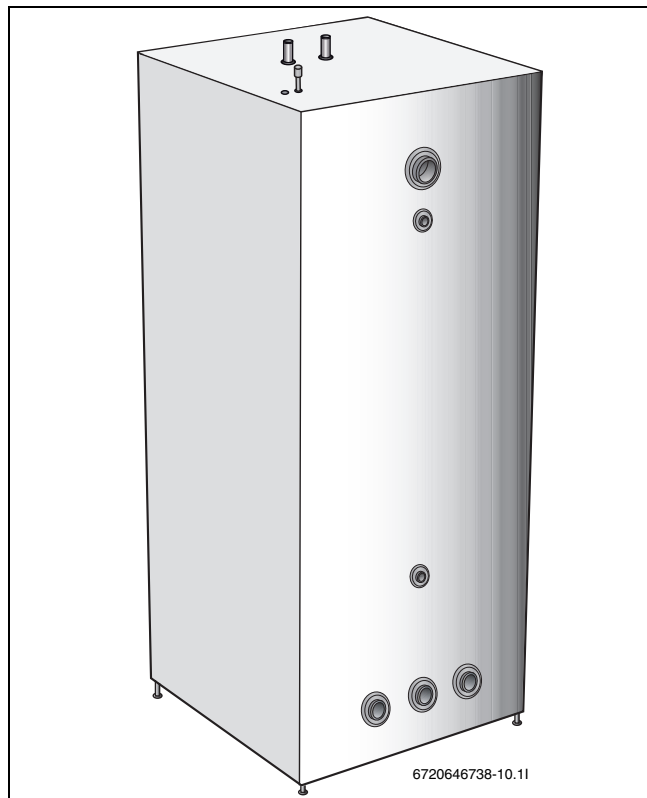


Fig. 61 360 C

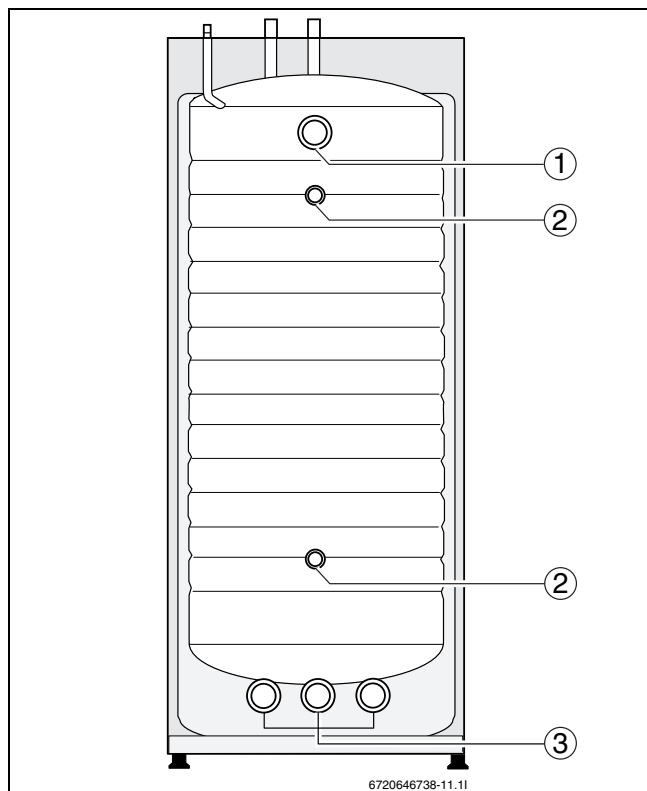


Fig. 62 360 C

- [1] Framledning fra varmepumpe
- [2] Dykkør/termometertilkobling
- [3] Retur til varmepumpe

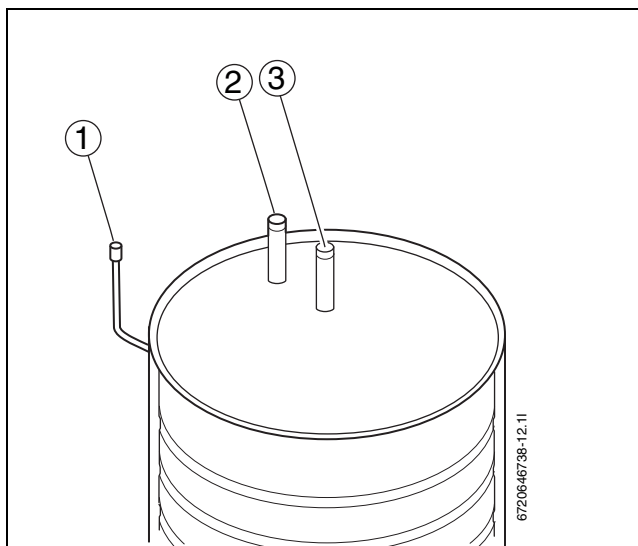


Fig. 63 Taktilkoblinger

- [1] Avluftning
- [2] Varmtvann
- [3] Kaldtvann

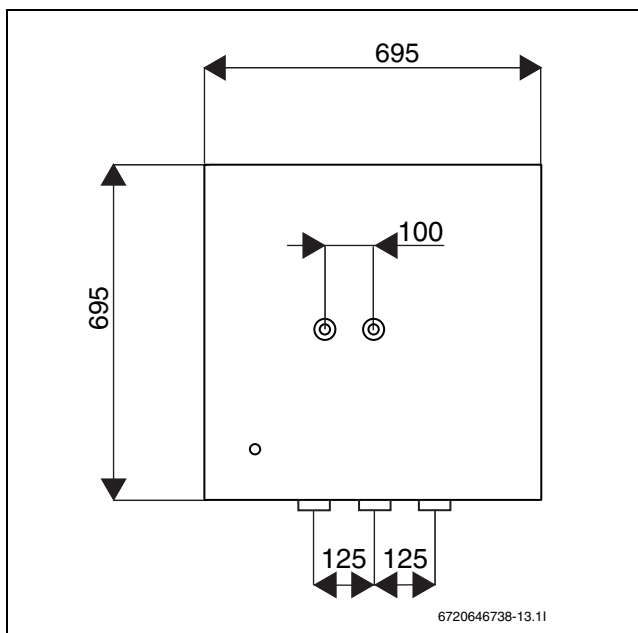


Fig. 64 Mål taktilkoblinger 360

### Påfylling av berederen

**ADVARSEL:** Varmtvannsberederen kan sprekke hvis fyl-lingen foretas i feil rekkefølge.

- Fyll og trykksett varmtvannsberederen **før** varmesys-temet fylles.

**i** Husk å lufte etter påfylling av yttermantelen og driftsstart av systemet.

**Tekniske data**


<b>Modell</b>	<b>Enhet</b>	<b>360 C</b>
Volum varmvann	liter	360
Volum yttermantel	liter	110
Varm/kaldannstilkobling	mm	28
Yttermantel tilkobling	tum	2
Dykkør giver	tum	3/4 int
Dykkør giver	tum	9,5 int
Tilslutning for elektrisk element	tum	2
Arbeidstrykk radiator	bar	1,5
Arbeidstrykk varmvann	bar	10
Mål (B x D x H)	mm	695x695x1710
Vekt	kg	194

Tab. 8 Tekniske data

## 1 Key to symbols and safety instructions

### 1.1 Key to symbols

#### Warnings




Warnings in the text are indicated by a warning triangle. In addition, signal words are used to indicate the type and seriousness of the ensuing risk if measures for minimising the danger are not taken.

The following keywords are defined and can be used in this document:

- **NOTICE** indicates that material damage may occur.
- **CAUTION** indicates that minor to medium personal injury may occur.
- **WARNING** indicates that serious or life-threatening personal injury may occur.
- **DANGER** indicates that severe to life-threatening personal injury will occur.

#### Important information



This symbol indicates important information where there is no risk to people or property.

#### Additional symbols

Symbol	Explanation
▶	Step in an action sequence
→	Cross-reference to another part of the document
•	List entry
–	List entry (second level)

Table 1

### 1.2 Safety instructions

#### General

These installation and maintenance instructions are intended for contractors.

Failure to observe the safety instructions can result in serious injuries.

- ▶ Read and follow the safety instructions.
- ▶ Install and commission products and their accessories in accordance with the installation instructions provided.

#### Intended use

This heat pump must only be used as a heat appliance in a sealed hot water heating system for domestic purposes.

Any other use is considered inappropriate. Any damage that results from such use is excluded from liability.

#### Installation, commissioning and servicing

Installation, commissioning and servicing must only be carried out by an authorised contractor.

- ▶ Only use original spares.
- ▶ Install a pressure relief valve that is approved for potable water in the cold water pipe.
- ▶ **Never close the pressure relief valve!**

#### Function

- ▶ Observe these installation and maintenance instructions to ensure trouble-free operation.
- ▶ **Risk of scalding!** When the appliance is in operation, temperature in excess of 60 °C can occur.

#### Instructing the customer

- ▶ Instruct the user in how to operate the cylinder and draw their attention to safety-related points.
- ▶ Hand over the installation and maintenance instructions to the user for safekeeping near the heating system.

## 2 Regulations

Observe the following directives and standards:

- Local regulations
- **EU Directive 2010/30/EU**
  - EU Regulation 812/2013
  - EU Regulation 814/2013

Installation of, and equipment for, heating and water heating systems:

- **EN standards**
  - **EN 12828:** Heating systems in buildings - Design for DHW heating systems
  - **EN 12897** – Water supply - regulation for ... Cylinder water heaters (product standard)
  - **EN 1717** – Protection of potable water against contamination...

## 3 Environmental protection/disposal

Environmental protection is a key commitment of the Bosch Group. Quality of products, efficiency and environmental protection are equally important objectives for us. All legislation pertaining to the environmental protection is strictly observed. To protect the environment we use the best possible technology and materials, subject to economic considerations.

#### Packaging

Where packaging is concerned, we participate in country-specific recycling systems that ensure optimal recycling. All of our packaging materials are environmentally compatible and can be recycled.

#### Old appliances

Old appliances contain materials that must be recycled.

The relevant assemblies are easy to separate, and all plastics are identified. In this way the individual assemblies can be easily sorted and directed to recycling or disposal.

## 4 Maintenance

With cylinders, apart from visual inspection, no particular maintenance or cleaning work is necessary.

- ▶ Check all connections externally for leaks once a year.
- ▶ In the event of a fault, contact an approved contractor or the customer service.

## 5 Installation information for cylinder 200-300 without solar coil

Double-shelled hot water heater, stainless steel (R) or copper (C).

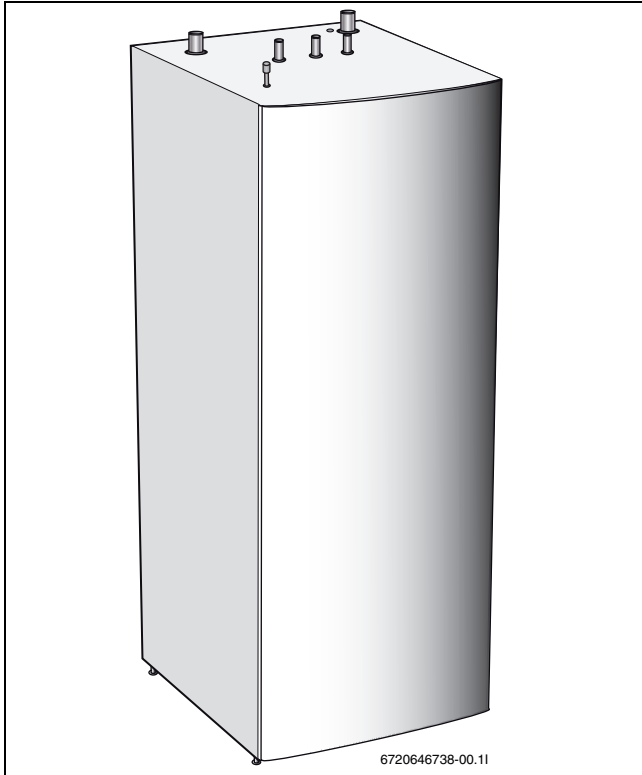


Fig. 65 200-300 R/C

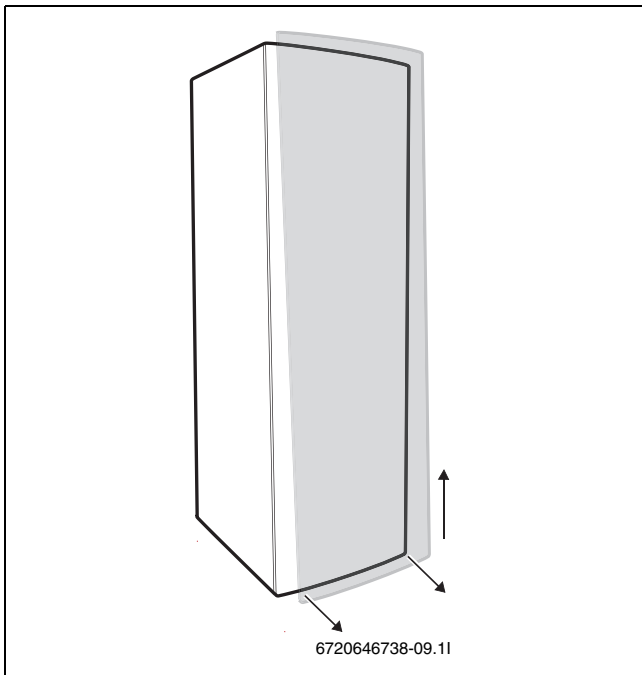


Fig. 66 Removing the front

- [1] Pull out the lower section of the front.
- [2] Then lift the front straight up.

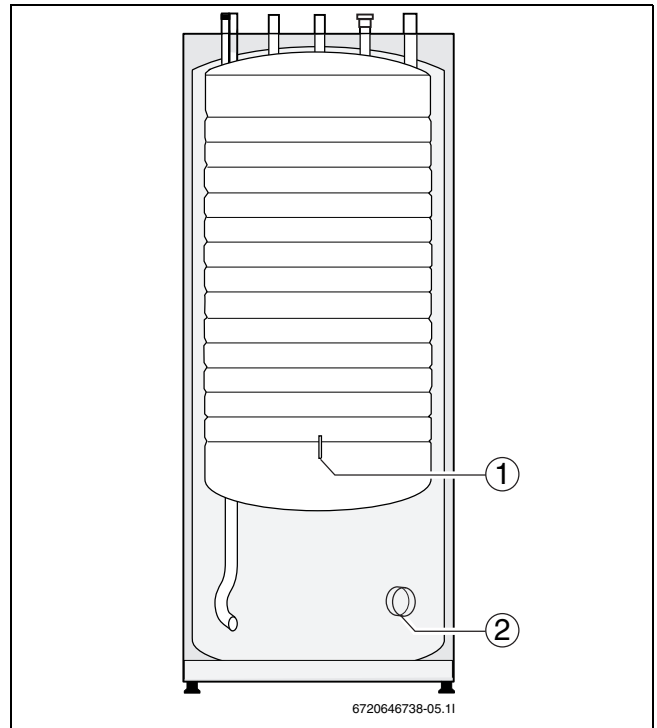


Fig. 67 200-300 without solar coils

- [1] T 3
- [2] Electric element outlet (DS 300)

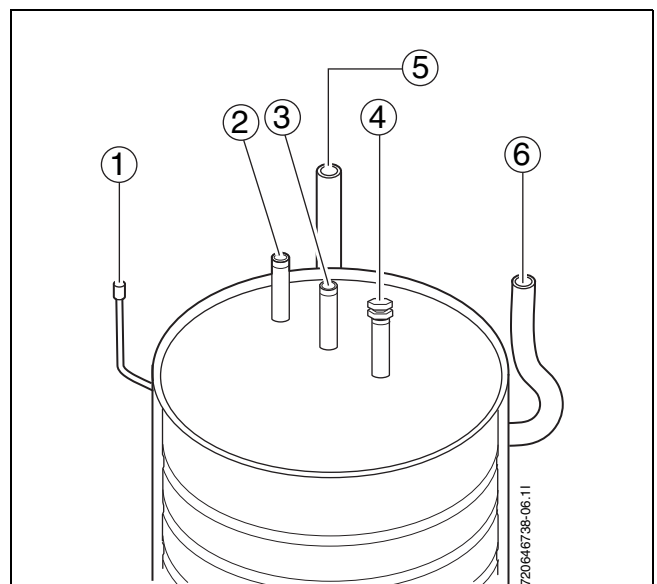


Fig. 68 Ceiling connections

- [1] Venting
- [2] Hot water
- [3] Cold water
- [4] Anode pipe
- [5] Charge pipe return
- [6] Charge pipe supply

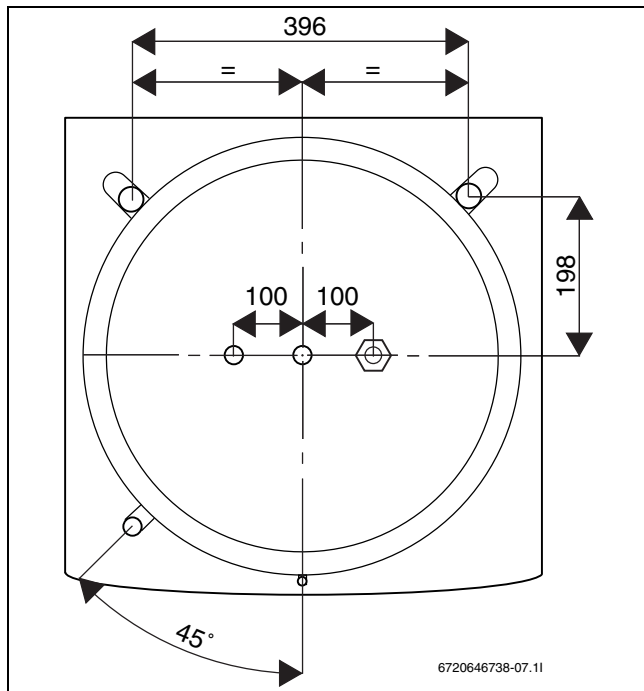


Fig. 69 Ceiling connection dimensions 200

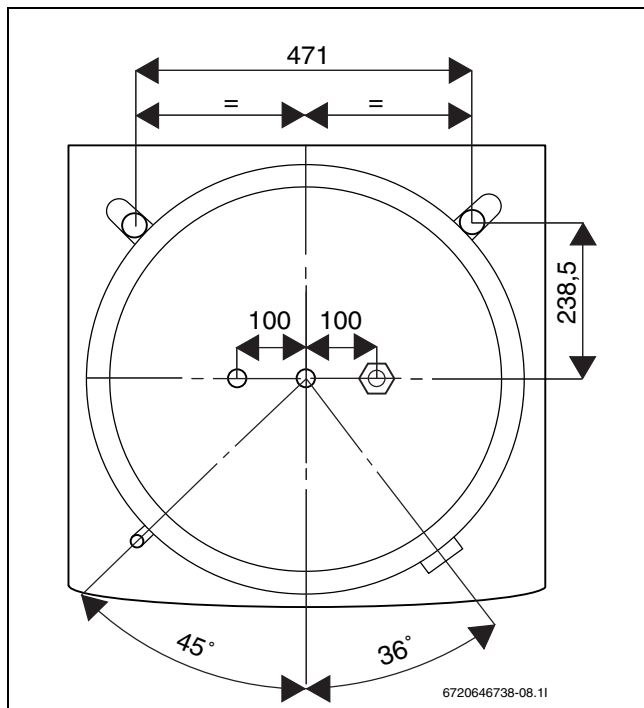


Fig. 70 Ceiling connection dimensions 300

### Filling the water heater

**WARNING:** The water heater can crack if filling is performed in the wrong order.

- ▶ Fill and pressurise the water heater **before** filling the heating system.

**i** Do not forget to vent after filling the outer shell and commissioning the system.

### Anode

For extra safety there is an electronic sacrificial anode installed in the water heater (model R). The task of the anode is to protect against

corrosion to give the water heater a longer service-life. In cases where there are thought to be high amounts of chlorides in the water (>10 mg/litre), inspect the anode every 1-2 years. The anode (aluminium) which is on the top of the water heater has an original diameter of 20 mm. If it has been affected, e.g. its diameter has been reduced to 5-8 mm or is 10 cm long, it should be replaced and re-inspected after 2-3 years.

- ▶ Pressurise the water heater (outer-shell first).
- ▶ Shut off the main cold water supply.
- ▶ Open the venting cock.
- ▶ Unscrew the anode at the top of the water heater, check and replace if necessary.

In confined spaces (low ceiling heights) a chain anode is available as an alternative. Order anodes from your local installer specifying the tank model.

### Technical data

Model	Unit	200 R	300 R	200 C	300 C
Volume of hot water	litres	185	286	185	286
Outer shell volume	litres	105	176	105	176
Hot/cold connection	Cu	22	28	22	28
Outer shell connection	inches	G25			
Submerged tube sensor	mm	9,5			
Immersion heater connection	inches	-	2	-	2
Working pressure radiator	bar	3	2,5	3	2,5
Working pressure hot water	bar	10			
Aluminium anode		Yes	Yes	-	-
Dimensions (WxDxH)	mm	600x635 x1535	695x750 x1710	600x635 x1535	695x750 x1710
Weight	kg	122	148	140	179

Table 2 Technical data



## 6 Installation details for cylinder 200-300 with solar coils

Double-shelled hot water heater, stainless steel (R). With (RGS) solar coil.

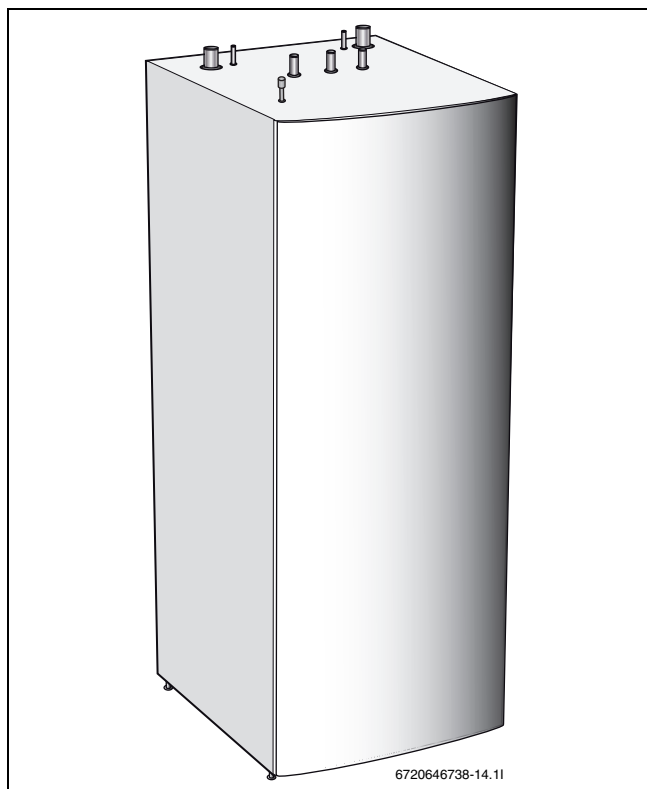


Fig. 71 200-300 R

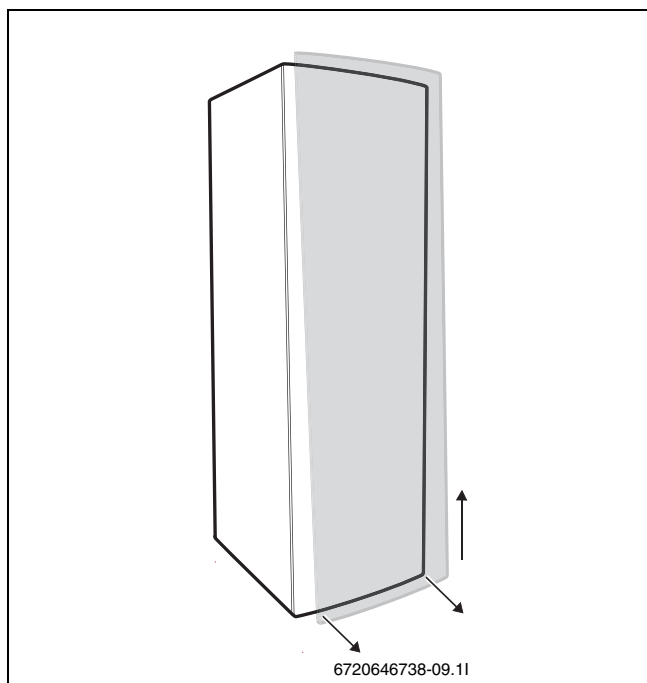


Fig. 72 Removing the front

- [1] Pull out the lower section of the front.
- [2] Then lift the front straight up.

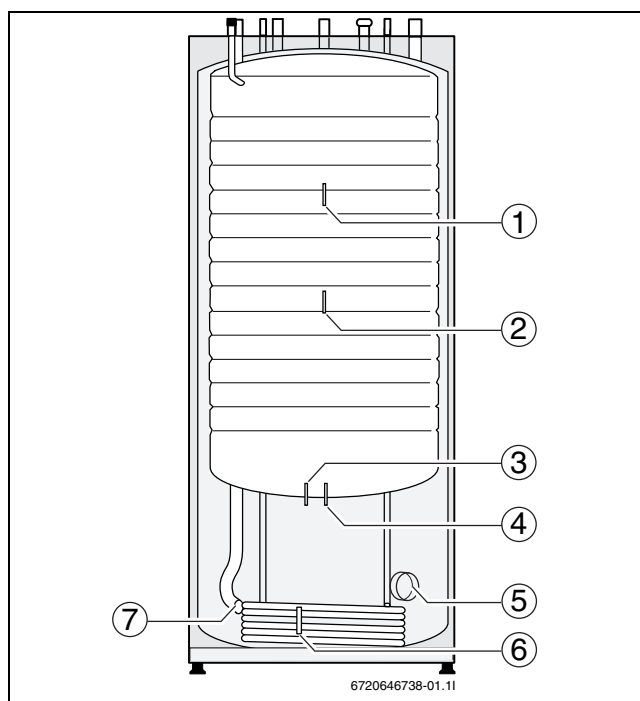


Fig. 73 200-300 with solar coils

- [1] Thermostat T 3 alt. sun sensor other system
- [2] T 3 (HP) during combined operation with Sol
- [3] Alt. Sun sensor other system
- [4] T 3 (HP) during combined operation with Sol
- [5] Electric element outlet (DS 300)
- [6] Sol RCS-100 sensor
- [7] Raised return pipe sol adjustment

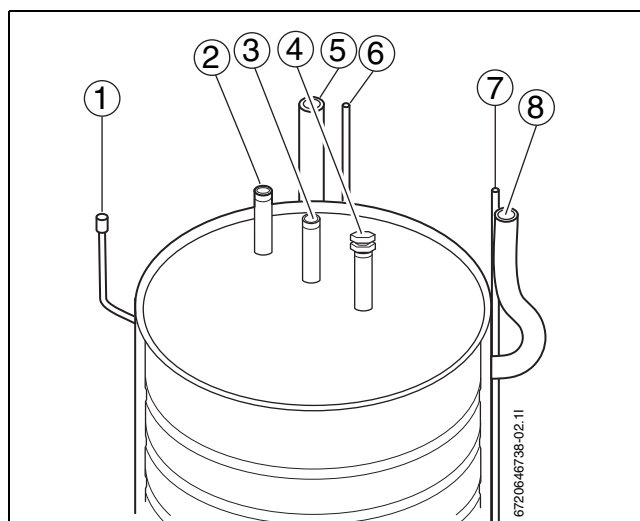


Fig. 74 Ceiling connections

- [1] Venting
- [2] Hot water
- [3] Cold water
- [4] Anode pipe
- [5] Charge pipe return
- [6] Solar return
- [7] Solar supply
- [8] Charge pipe supply

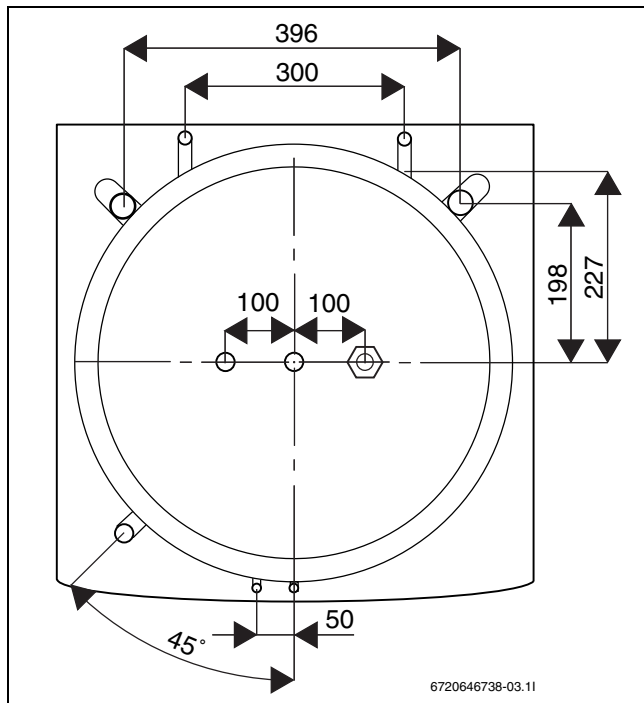


Fig. 75 Ceiling connection dimensions 200

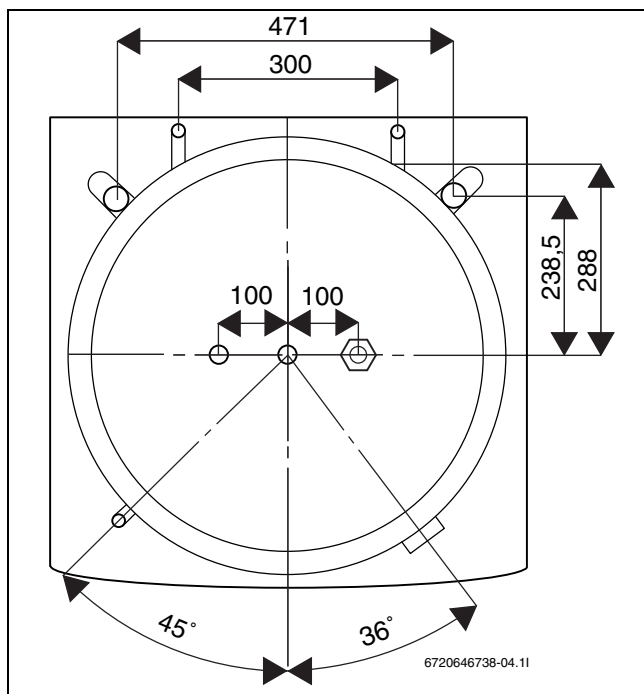


Fig. 76 Ceiling connection dimensions 300

**Filling the water heater**

**WARNING:** The water heater can crack if filling is performed in the wrong order.

- ▶ Fill and pressurise the water heater **before** filling the heating system.

**i** Do not forget to vent after filling the outer shell and commissioning the system.

**Anode**

For extra safety there is an electronic sacrificial anode installed in the water heater. The task of the anode is to protect against corrosion to give

the water heater a longer service-life. In cases where there are thought to be high amounts of chlorides in the water (>10 mg/litre), inspect the anode every 1-2 years. The anode (aluminium) which is on the top of the water heater has an original diameter of 20 mm. If it has been affected, e.g. its diameter has been reduced to 5-8 mm or is 10 cm long, it should be replaced and re-inspected after 2-3 years.

- ▶ Pressurise the water heater (outer-shell first).
- ▶ Shut off the main cold water supply.
- ▶ Open the venting cock.
- ▶ Unscrew the anode at the top of the water heater, check and replace if necessary.

In confined spaces (low ceiling heights) a chain anode is available as an alternative. Order anodes from your local installer specifying the tank model.

**Technical data**

Model	Unit	200 RGS	300 RGS
Volume of hot water	litres	185	286
Outer shell volume	litres	105	176
Hot/cold connection	Cu	22	28
Solar connection	mm		15
Solar coil gilled pipe	mm		22
Solar coil length	m	7	10
Outer shell connection	inches		G25
Submerged tube sensor	mm		9,5
Immersion heater connection	inches	-	2
Working pressure radiator	bar	3	2,5
Working pressure hot water	bar		10
Aluminium anode			Yes
Dimensions (WxDxH)	mm	600x600x152	695x695x170
		0	0
Weight	kg	102	146

Table 3 Technical data

## 7 Installation information for cylinder 360 without solar coil

Double-shelled hot water heater, copper (C).

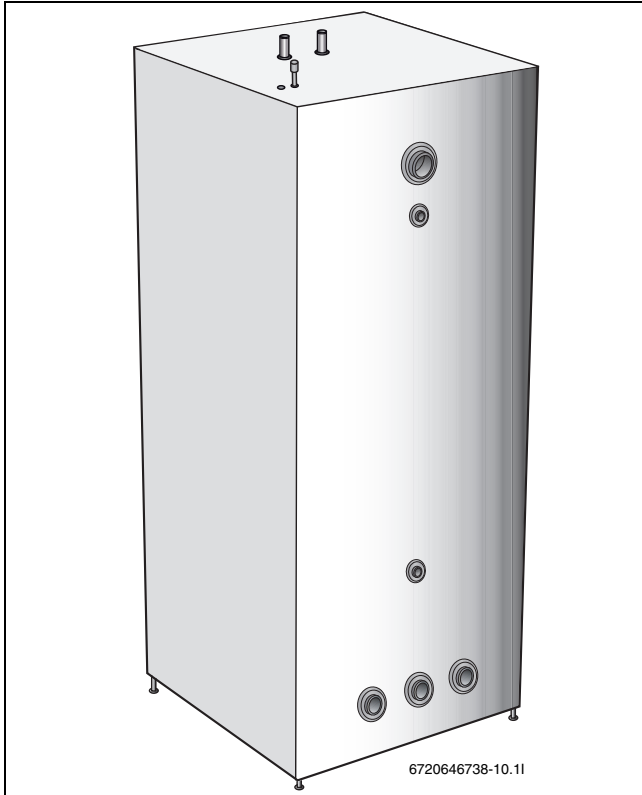


Fig. 77 360 C

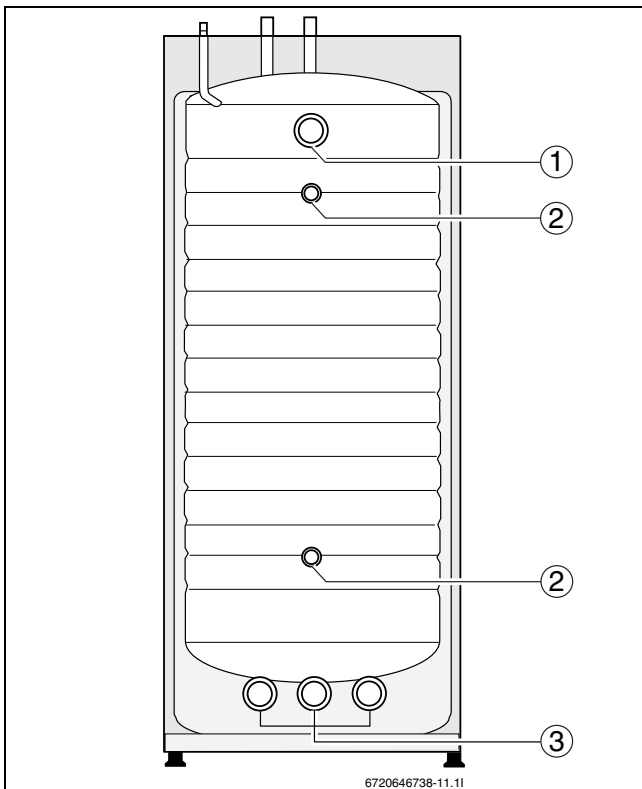


Fig. 78 360 C

- [1] Flow line from heat pump
- [2] Sensor pocket/thermometer connection
- [3] Return to heat pump

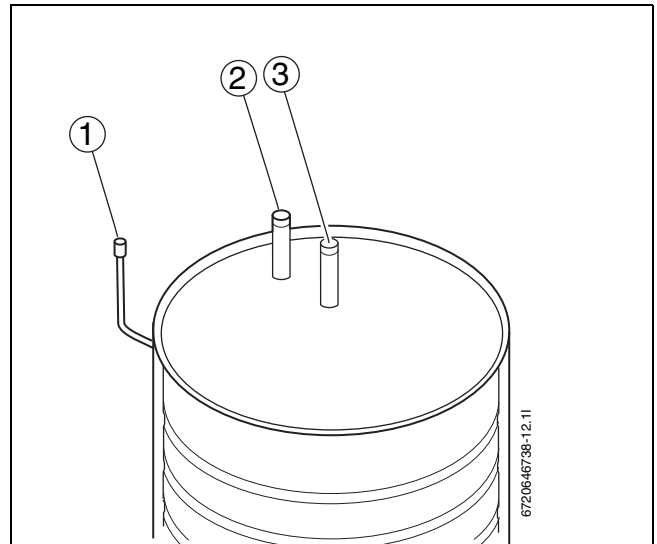


Fig. 79 Ceiling connections

- [1] Venting
- [2] Hot water
- [3] Cold water

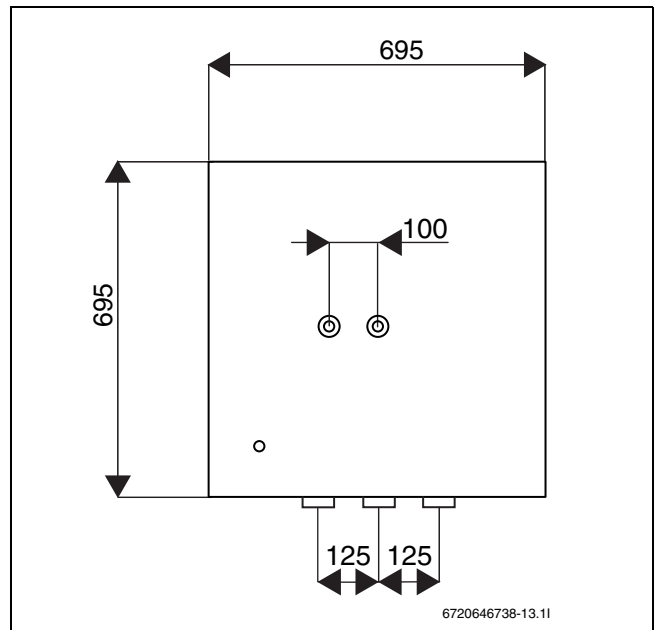


Fig. 80 Ceiling connection dimensions 360

### Filling the water heater



**WARNING:** The water heater can crack if filling is performed in the wrong order.

- ▶ Fill and pressurise the water heater **before** filling the heating system.



Do not forget to vent after filling the outer shell and commissioning the system.

**Technical data**


<b>Model</b>	<b>Unit</b>	<b>360 C</b>
Volume of hot water	litres	360
Outer shell volume	litres	110
Hot/cold connection	mm	28
Outer shell connection	inches	2
Submerged tube sensor	inches	3/4 int
Submerged tube sensor	mm	9,5
Immersion heater connection	inches	2
Working pressure radiator	bar	1,5
Working pressure hot water	bar	10
Dimensions (WxDxH)	mm	695x695x1710
Weight	kg	194

*Table 4 Technical informaton*

## 1 Objąśnienie symboli i wskazówki dotyczące bezpieczeństwa

### 1.1 Objąśnienie symboli


#### Polecenia ostrzegawcze

	Wskazówki ostrzegawcze oznaczono w tekście trójkątem ostrzegawczym. Dodatkowo zastosowano wyrazy ostrzegawcze oznaczające rodzaj i ciężar gatunkowy następstw zaniechania działań zmierzających do uniknięcia niebezpieczeństwa.
---	---

Zdefiniowane zostały następujące wyrazy ostrzegawcze używane w niniejszym dokumencie:

- **WSKAZÓWKA** oznacza ryzyko wystąpienia szkód materialnych.
- **OSTROŻNOŚĆ** oznacza ryzyko wystąpienia obrażeń ciała o stopniu lekkim lub średnim.
- **OSTRZEŻENIE** oznacza możliwość wystąpienia ciężkich obrażeń ciała, a nawet zagrożenie życia.
- **NIEBEZPIECZEŃSTWO** oznacza poważne ryzyko wystąpienia obrażeń ciała zagrażających życiu.

#### Ważne informacje

	Ważne informacje, które nie zawierają ostrzeżeń przed zagrożeniami dotyczącymi osób lub mienia, oznaczono symbolem znajdującym się obok.
--	--

#### Inne symbole

Symbol	Znaczenie
▶	Czynność
→	Odsyłacz do innych fragmentów dokumentu
•	Pozycja/wpis na liście
-	Pozycja/wpis na liście (2. poziom)

Tab. 1

### 1.2 Wskazówki dotyczące bezpieczeństwa

#### Dane ogólne

Niniejsza instrukcja montażu i konserwacji adresowana jest do instalatorów.

Nieprzestrzeganie wskazówek dotyczących bezpieczeństwa może doprowadzić do poważnych obrażeń ciała.

- ▶ Należy przeczytać wskazówki dotyczące bezpieczeństwa i ściśle ich przestrzegać.
- ▶ Wielofunkcyjny podgrzewacz pojemnościowy i osprzęt dodatkowy zamontować oraz używać zgodnie z przynależną instrukcją obsługi.

#### Zastosowanie zgodne z przeznaczeniem

Pompę ciepła można eksploatować tylko w zamkniętych wodnych systemach grzewczych.

Jakiegolwiek inne użytkowanie uważane jest za niezgodne z przeznaczeniem. Szkody powstałe w wyniku takiego stosowania są wyłączone z odpowiedzialności producenta.

#### Montaż, uruchomienie i konserwacja

Montaż, uruchomienie i konserwację może wykonywać tylko uprawniona firma instalacyjna.

- ▶ Montować tylko oryginalne części zamienne.
- ▶ Na przewodzie wody zimnej zamontować zawór bezpieczeństwa dopuszczony do stosowania w przewodach wody użytkowej.
- ▶ **W żadnym wypadku nie zamykać zaworu bezpieczeństwa!**

#### Funkcja

- ▶ Aby zapewnić prawidłowe działanie urządzenia, należy stosować się do instrukcji montażu i konserwacji.
- ▶ **Niebezpieczeństwo poparzenia!** Podczas eksploatacji wielofunkcyjnego podgrzewacza pojemnościowego mogą występować temperatury przekraczające 60 °C.

#### Pouczenie dla klienta

- ▶ Udzielić użytkownikowi informacji na temat użytkowania wielofunkcyjnego podgrzewacza pojemnościowego, kładąc szczególny nacisk na kwestie dotyczące techniki bezpieczeństwa.
- ▶ Przekazać użytkownikowi instrukcję montażu i konserwacji i polecić, aby przechowywał ją tuż przy instalacji ogrzewczej.

## 2 Przepisy

Należy przestrzegać następujących wytycznych i norm:

- Przepisy lokalne
- **Dyrektywa UE 2010/30/WE**
  - Rozporządzenie UE 812/2013
  - Rozporządzenie UE 814/2013

Montaż i wyposażenie instalacji ogrzewczych i przygotowania ciepłej wody użytkowej:

- Normy **EN**
  - **EN 12828:** Systemy grzewcze w planowaniu budynków z instalacjami przygotowania c.w.u. i ogrzewczymi
  - **EN 12897** - Zaopatrzenie w wodę - przeznaczenie dla ... podgrzewaczy pojemnościowych c.w.u. (norma produktowa)
  - **EN 1717** - Ochrona wody użytkowej przed zanieczyszczeniami...

## 3 Ochrona środowiska/utylizacja

Ochrona środowiska to jedna z podstawowych zasad działalności grupy Bosch.

Jakość produktów, ekonomiczność i ochrona środowiska stanowią dla nas cele równorzędne. Ustawy i przepisy dotyczące ochrony środowiska są ściśle przestrzegane. Aby chronić środowisko, wykorzystujemy najlepsze technologie i materiały, uwzględniając przy tym kwestie ekonomiczne.

#### Opakowania

Nasza firma uczestniczy w systemach przetwarzania opakowań, działających w poszczególnych krajach, które gwarantują optymalny recykling. Wszystkie materiały stosowane w opakowaniach są przyjazne dla środowiska i mogą być ponownie przetworzone.

#### Zużyty sprzęt

Stare urządzenia zawierają materiały, które należy poddać recyklingowi. Części można łatwo zdemontować, a tworzywa sztuczne są oznakowane. W ten sposób można sortować różne podzespoły i poddać je recyklingowi lub utylizacji.

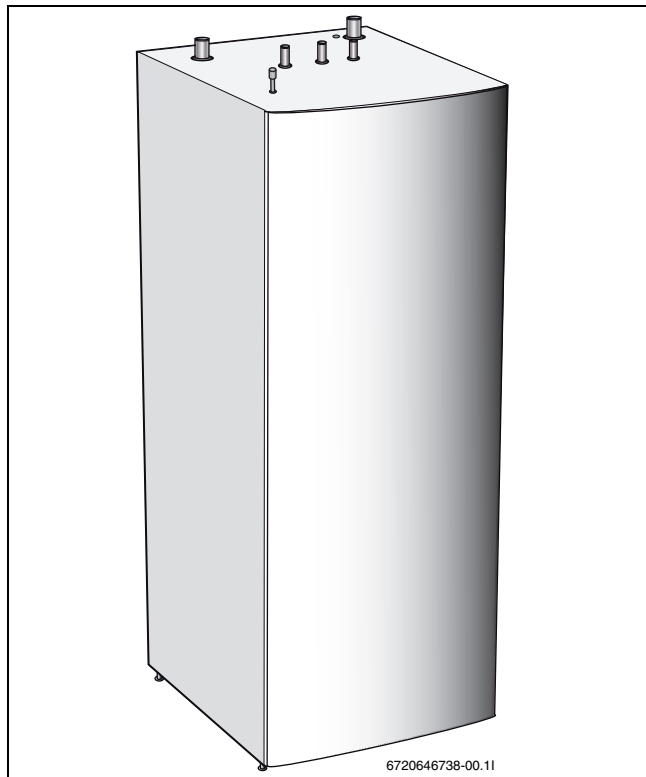
## 4 Konserwacja

W przypadku wielofunkcyjnych podgrzewaczy pojemnościowych c.w.u. poza oględzinami nie są wymagane żadne szczególne prace konserwacyjne lub czyszczenie.

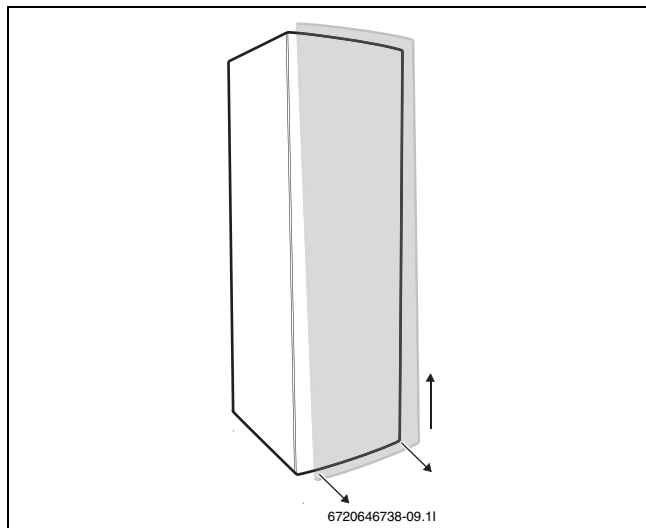
- ▶ Co roku należy sprawdzić z zewnątrz wszystkie przyłącza pod kątem szczelności.
- ▶ W przypadku usterek skontaktować się z uprawnioną firmą instalacyjną lub serwisem technicznym.

## 5 Informacje instalacyjne dla zbiorników 200-300 bez węzownicy podgrzewacza solarnego

Podgrzewacz CWU w płaszczu podwójnym, stal nierdzewna (R) lub blacha miedziana (C).

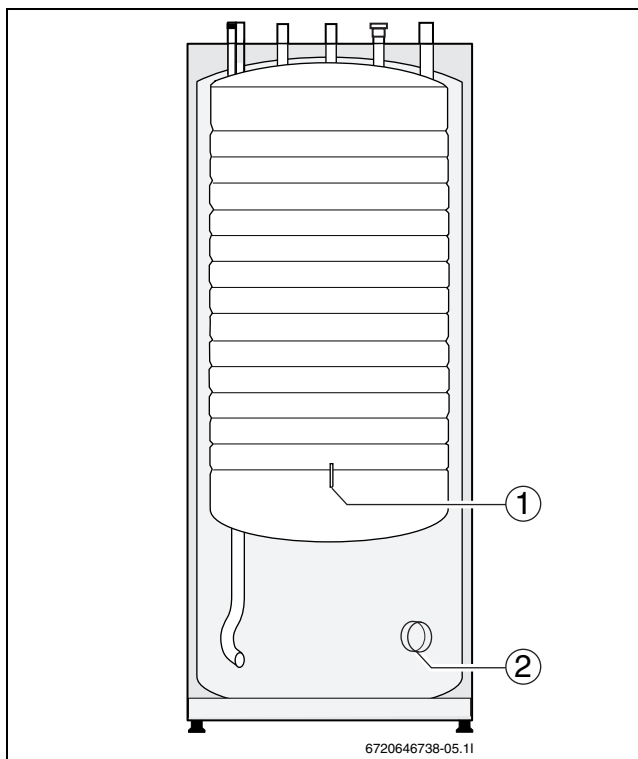


Rys. 81 200-300 R/C



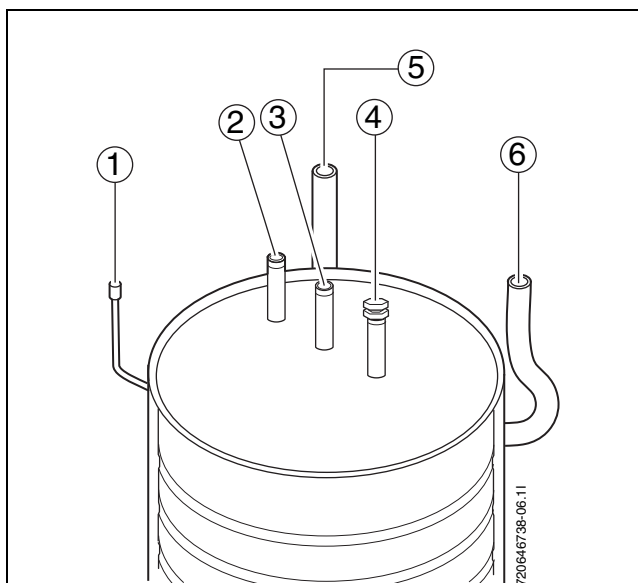
Rys. 82 Demontaż obudowy przedniej

- [1] Należy wyciągnąć część dolną obudowy przedniej.
- [2] Następnie należy obudowę przednią podnieść prosto do góry.



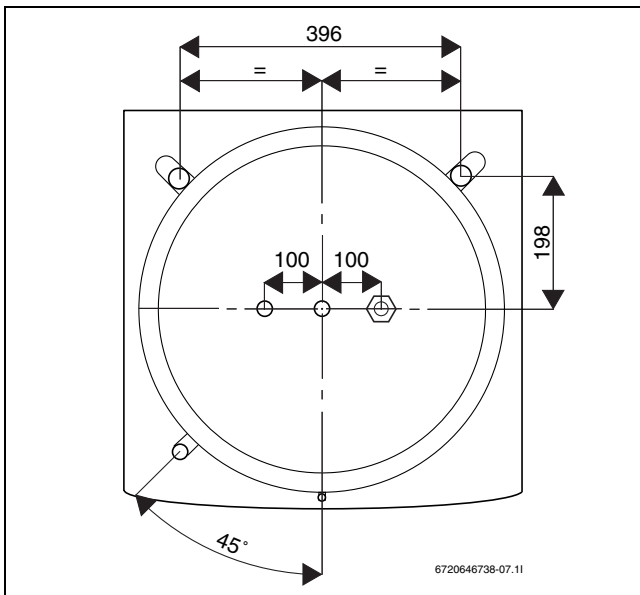
Rys. 83 200-300 bez węzownicy podgrzewacza solarnego

- [1] T 3
- [2] Gniazdo grzałki elektrycznej (DS 300)

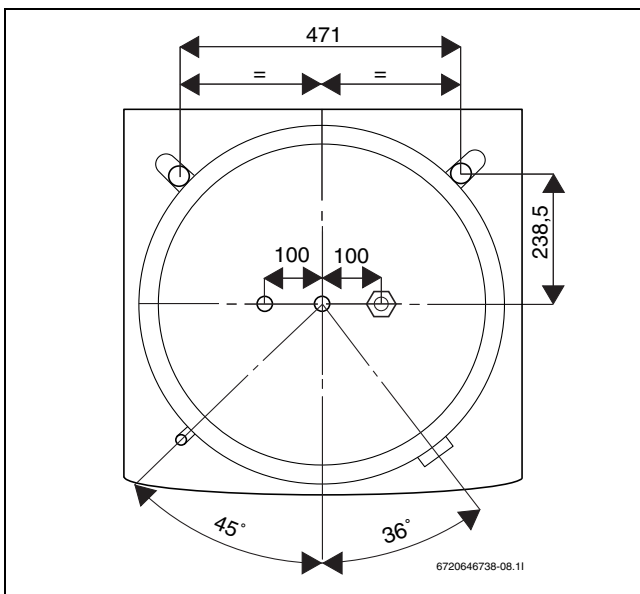


Rys. 84 Przyłącza przechodzące przez strop

- [1] Odpowietrzenie
- [2] CWU
- [3] Woda zimna
- [4] Anoda ochronna
- [5] Rura powrotna obiegu zasilającego
- [6] Rura dopływowa obiegu zasilającego



Rys. 85 Wymiary przyłączy przechodzących przez strop, obowiązujące dla modelu 200



Rys. 86 Wymiary przyłączy przechodzących przez strop, obowiązujące dla modelu 300

mg/litr), wówczas co ok. rok – 2 lata należy dokonywać przeglądu anody. Anoda (wykonana z aluminium), zamontowana jest w górnej części podgrzewacza i początkowo jej średnica wynosi 20 mm. O ile anoda ulegnie korozji chemicznej i jej średnica zmniejszy się np. do 5 – 8 mm lub długość wynosić będzie ok. 10 cm, należy ją wymienić i za ok. 2 – 3 lata wykonać ponowny przegląd.

- ▶ Z podgrzewacza należy spuścić ciśnienie (w pierwszej kolejności w zbiorniku zewnętrznym).
- ▶ Należy odciąć zasilanie główne w wodę zimną.
- ▶ Następnie należy otworzyć kurek spustowy przy studziencie odpływowej.
- ▶ Należy wykręcić anodę, która umieszczona jest w górnej części podgrzewacza, sprawdzić jej stan i w razie potrzeby wymienić na nową.


W ciasnych pomieszczeniach (niski pułap stropu) jako rozwiązanie alternatywne można zastosować anodę łańcuchową. Anodę można zamówić u miejscowego instalatora, podając mu model wskazany na zbiorniku.

#### Dane techniczne

Model	Jednostka	200 R	300 R	200 C	300 C
Pojemność CWU	litrów	185	286	185	286
Pojemność zbiornika zewnętrznego	litrów	105	176	105	176
Przyłącza wody CWU/zimnej	Cu	22	28	22	28
Przyłącza zbiornika zewnętrznego	cali	G25"			
Czujnik zanurzeniowy	mm	9,5			
Przyłącze grzałki elektrycznej	cali	-	2"	-	2"
Ciśnienie robocze w grzejnikach	bar	3	2,5	3	2,5
Ciśnienie robocze CWU	bar	10			
Anoda aluminiowa		Tak	Tak	-	-
Wymiary (Szer. x Głęb. x Wys.)	mm	600x635 x1535	695x750 x1710	600x635 x1535	695x750 x1710
Masa	kg	122	148	140	179


Tab. 2 Dane techniczne

#### Napełnianie podgrzewacza CWU



**OSTRZEŻENIE:** Jeśli napełnianie wykonywane jest w nieprawidłowej kolejności, podgrzewacz CWU może ulec pęknięciu

- ▶ Napełnić i sprawdzić pod ciśnieniem szczelność podgrzewacza CWU przed napełnieniem instalacji grzewczej.



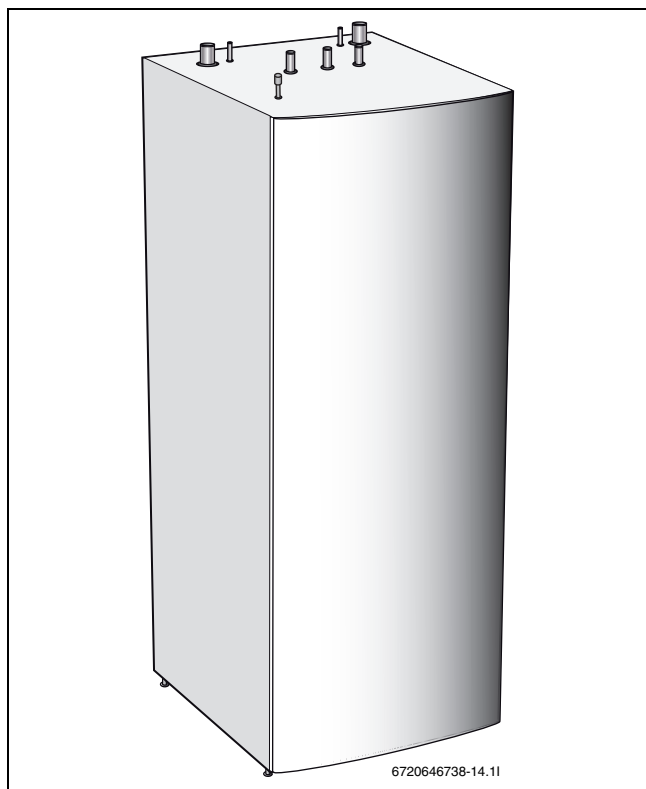
Nie wolno zapomnieć odpowietrzyć zbiornik zewnętrzny po napełnieniu go oraz po uruchomieniu systemu.

#### Anoda ochronna

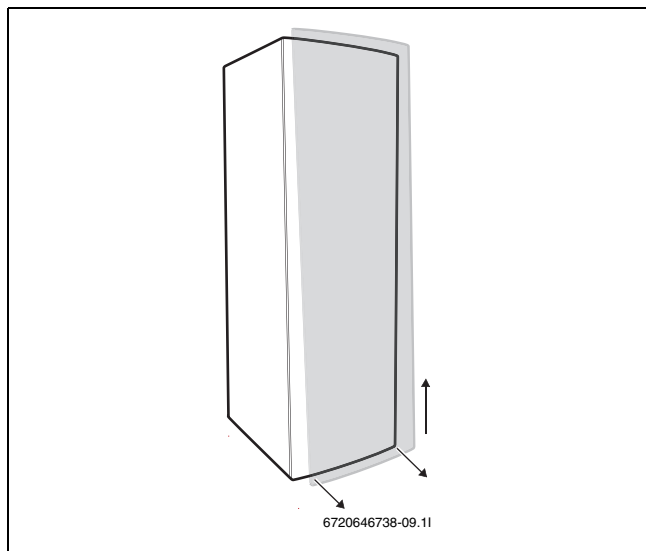
W celu zwiększenia stopnia bezpieczeństwa, w podgrzewacz CWU (model R) została zamontowana anoda ochronna. Anoda ta ma za zadanie chronić podgrzewacz przed korozją i zapewnić mu dodatkowe wydłużenie żywotności. W przypadku gdy istnieje przypuszczenie obecności nadmiernej zawartości chlorków w wodzie zasilającej (> 10

## 6 Informacje instalacyjne dla zbiorników 200-300 z wężownicą podgrzewacza solarnego

Podgrzewacz CWU w płaszczu podwójnym, stal nierdzewna (R). Z wężownicą podgrzewacza solarnego (-RS).

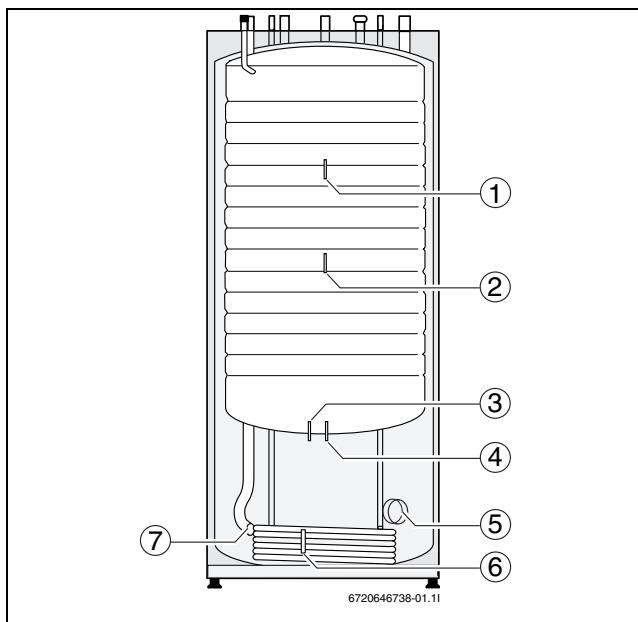


Rys. 87 200-300 R



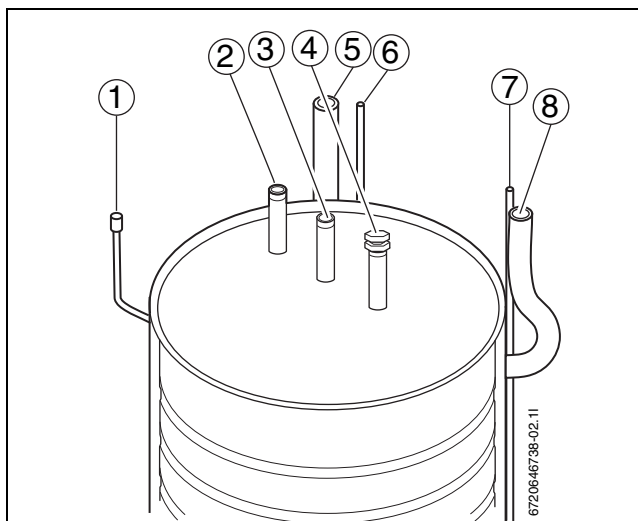
Rys. 88 Demontaż obudowy przedniej

- [1] Należy wyciągnąć część dolną obudowy przedniej.
- [2] Następnie należy obudowę przednią podnieść prosto do góry.



Rys. 89 200-300 z wężownicą podgrzewacza solarnego

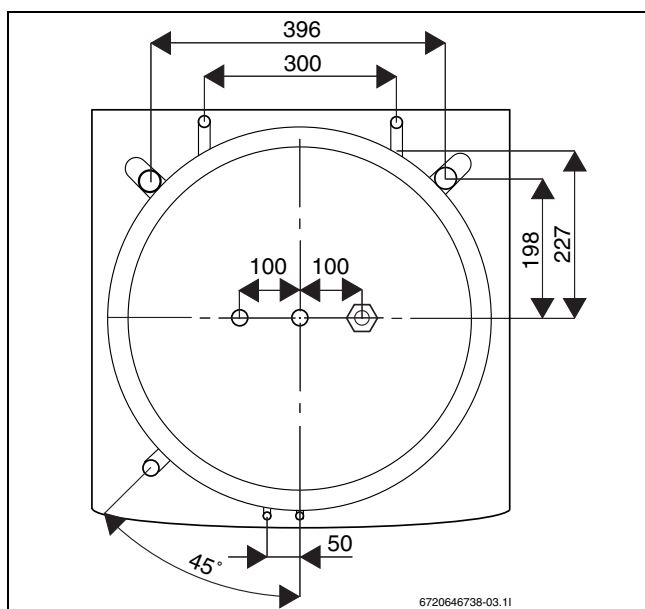
- [1] Termostat T 3 względnie czujnik obiegu podgrzewacza solarnego innego producenta.
- [2] T 3 (VP) w przypadku wspólnej pracy z urządzeniem solarnym Sol
- [3] Względnie czujnik obiegu podgrzewacza solarnego innego producenta
- [4] T 3 (VP) bez współpracy z urządzeniem solarnym Sol
- [5] Gniazdo grzałki elektrycznej (DS 300)
- [6] Czujnik Sol RCS-100
- [7] Podwyższona rura obiegu powrotnego dopasowująca do urządzenia sol



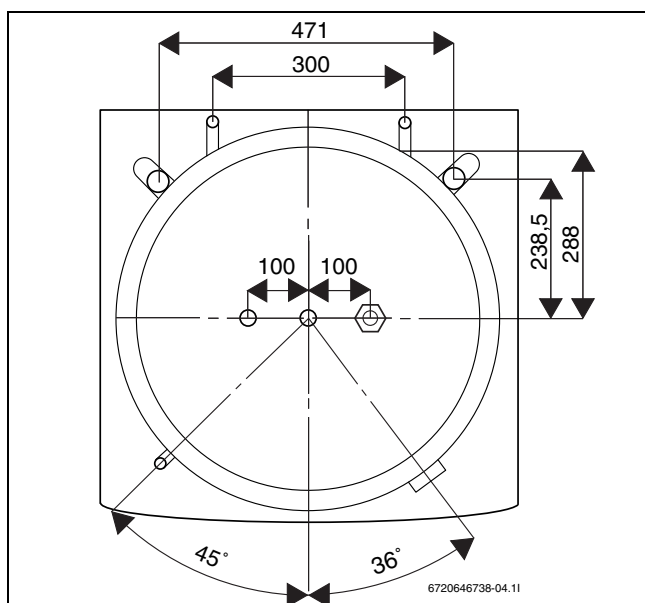
Rys. 90 Przyłącza przechodzące przez strop

- [1] Odpowietrzenie
- [2] CWU
- [3] Woda zimna
- [4] Anoda ochronna
- [5] Rura powrotna obiegu zasilającego
- [6] Obieg powrotny z podgrzewacza solarnego
- [7] Rura dopływowa podgrzewacza solarnego
- [8] Rura dopływowa obiegu zasilającego





Rys. 91 Wymiary przyłączy przechodzących przez strop dla modelu 200



Rys. 92 Wymiary przyłączy przechodzących przez strop dla modelu 300

### Napełnianie podgrzewacza CWU

**OSTRZEŻENIE:** Jeśli napełnianie wykonywane jest w nieprawidłowej kolejności, podgrzewacz CWU może ulec pęknięciu

- ▶ Napełnić i sprawdzić pod ciśnieniem szczelność podgrzewacza CWU przed napełnieniem instalacji grzewczej.

**i** Nie wolno zapomnieć odpowietrzyć zbiornik zewnętrzny po napełnieniu go oraz po uruchomieniu systemu.

### Anoda ochronna

W celu zwiększenia stopnia bezpieczeństwa, w podgrzewaczu CWU została zamontowana anoda ochronna. Anoda ta ma za zadanie chronić podgrzewacz przed korozją i zapewnić mu dodatkowe wydłużenie żywotności. W przypadku gdy istnieje przypuszczenie obecności nadmiernej zawartości chlorków w wodzie zasilającej (> 10 mg/litr),

wówczas co ok. rok – 2 lata należy dokonywać przeglądu anody. Anoda (wykonana z aluminium), zamontowana jest w górnej części podgrzewacza i początkowo jej średnica wynosi 20 mm. O ile anoda ulegnie korozji chemicznej i jej średnica zmniejszy się np. do 5 – 8 mm lub długość wynosić będzie ok. 10 cm, należy ją wymienić i za ok. 2 – 3 lata wykonać ponowny przegląd.

- ▶ Z podgrzewacza należy spuścić ciśnienie (w pierwszej kolejności w zbiorniku zewnętrznym).
- ▶ Należy odciąć zasilanie główne w wodę zimną.
- ▶ Następnie należy otworzyć kurek spustowy przy studziencie odpływowej.
- ▶ Należy wykroić anodę, która umieszczona jest w górnej części podgrzewacza, sprawdzić jej stan i w razie potrzeby wymienić na nową.

W ciasnych pomieszczeniach (niski pułap stropu) jako rozwiązanie alternatywne można zastosować anodę łańcuchową. Anodę można zamówić u miejscowego instalatora, podając mu model wskazany na zbiorniku.

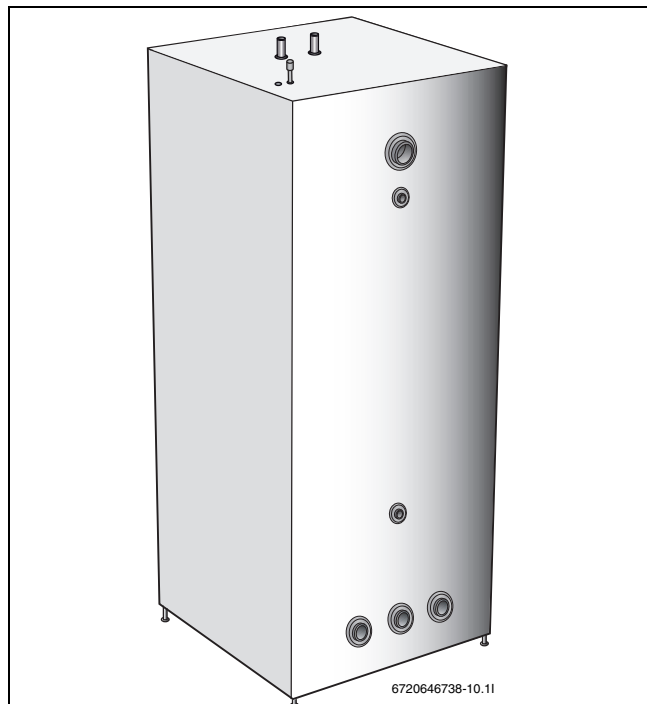
### Dane techniczne

Model	Jednostka	200 RS	300 RS
Pojemność CWU	litrów	185	286
Pojemność zbiornika zewnętrznego	litrów	105	176
Przyłącza wody CWU/ zimnej	Cu	22	28
Podłączenie obiegu podgrzewacza solarnego	mm	15	
Kołnierz rury żebrowej	mm	22	
Długość węzownicy podgrzewacza solarnego	m	7	10
Przyłącza zbiornika zewnętrznego	cali	G25"	
Czujnik zanurzeniowy	mm	9,5	
Przyłącze grzałki elektrycznej	cali	-	2"
Ciśnienie robocze w grzejnikach	bar	3	2,5
Ciśnienie robocze CWU	bar	10	
Anoda aluminiowa		Tak	
Wymiary (Szer. x Głęb. x Wys.)	mm	600x675x 1520	695x750x 1710
Masa	kg	131	153

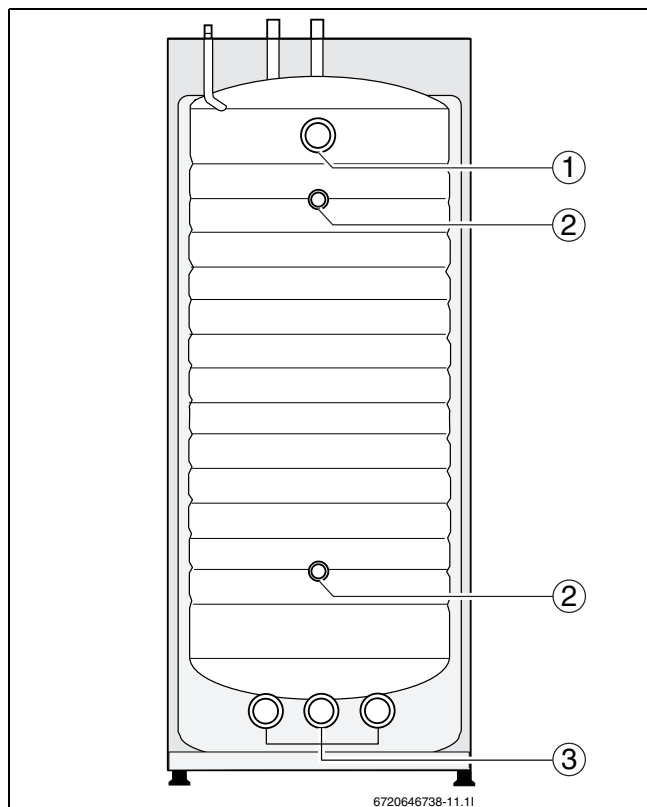
Tab. 3 Dane techniczne

## 7 Informacje instalacyjne dla zbiorników bez wężownicy podgrzewacza solarnego

Podgrzewacz CWU w płaszczu podwójnym, lub blacha miedziana (C).

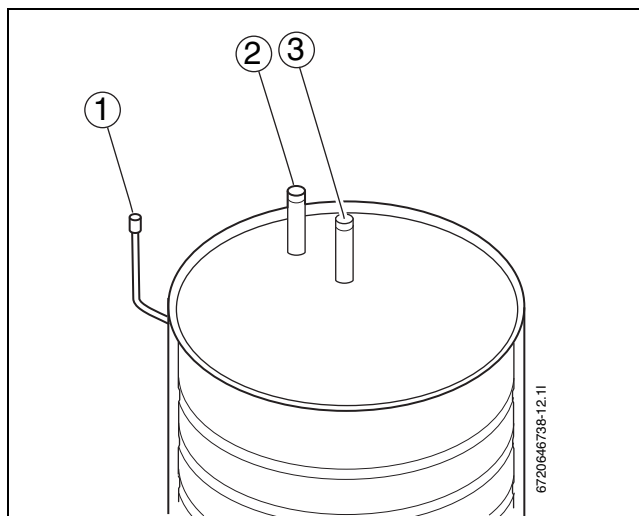


Rys. 93 360 C



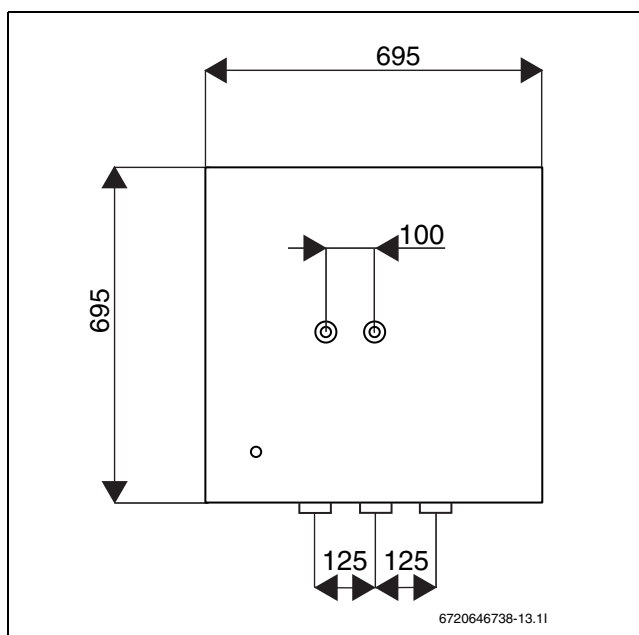
Rys. 94 360 C

- [1] Przewód zasilający z pompy ciepła
- [2] Przyłącze rurki zanurzeniowej/termometru
- [3] Powrót do pompy ciepła



Rys. 95 Przyłącza przechodzące przez strop

- [1] Odpowietrzenie
- [2] CWU
- [3] Woda zimna



Rys. 96 Wymiary przyłączy przechodzących przez strop dla modelu 360

### Napełnianie podgrzewacza CWU



**OSTRZEŻENIE:** Jeśli napełnianie wykonywane jest w nieprawidłowej kolejności, podgrzewacz CWU może ulec pęknięciu

- Napełnić i sprawdzić pod ciśnieniem szczelność podgrzewacza CWU przed napełnieniem instalacji grzewczej.



Nie wolno zapomnieć odpowietrzyć zbiornik zewnętrzny po napełnieniu go oraz po uruchomieniu systemu.

**Dane techniczne**


<b>Model</b>	<b>Jednostka</b>	<b>360 C</b>
Pojemność CWU	litrów	360
Pojemność zbiornika zewnętrznego	litrów	110
Przyłącza wody CWU/ zimnej	mm	28
Przyłącza zbiornika zewnętrznego	cali	2
Czujnik zanurzeniowy	cali	3/4 int
Czujnik zanurzeniowy	mm	9,5
Przyłącze grzałki elektrycznej	cali	2
Ciśnienie robocze w grzejnikach	bar	1,5
Ciśnienie robocze CWU	bar	10
Wymiary (Szer. x Głęb. x Wys.)	mm	695x695x1710
Masa	kg	194

Tab. 4 Dane techniczne

## 1 Vysvětlení symbolů a bezpečnostní pokyny

### 1.1 Použité symboly


#### Výstražné pokyny

	<p>Výstražná upozornění uvedená v textu jsou označena výstražným trojúhelníkem.</p> <p>Signální výrazy dodatečně označují druh a závažnost následků, které mohou nastat, nebude-li postupováno podle opatření k odvrácení nebezpečí.</p>
---	--

Definovány jsou následující signální výrazy, které v tomto dokumentu mohou být použity:

- **OZNÁMENÍ** znamená, že může dojít k materiálním škodám.
- **UPOZORNĚNÍ** znamená, že může dojít k lehkým až středně těžkým újmám na zdraví osob.
- **VAROVÁNÍ** znamená, že může dojít k těžkým až život ohrožujícím újmám na zdraví osob.
- **NEBEZPEČÍ** znamená, že dojde k těžkým až život ohrožujícím újmám na zdraví osob.

#### Důležité informace

	<p>Důležité informace neobsahující ohrožení člověka nebo materiálních hodnot jsou označeny vedle uvedeným symbolem.</p>
---	---

#### Další symboly

Symbol	Význam
▶	požadovaný úkon
→	odkaz na jiné místo v dokumentu
•	výčet/položka seznamu
–	výčet/položka seznamu (2. rovina)

Tab. 1

### 1.2 Bezpečnostní pokyny

#### Všeobecné informace

Tento návod k instalaci a údržbě je určen odbornému pracovníkovi. Nedodržování bezpečnostních upozornění může vést k těžkým újmám na zdraví.

- ▶ Přečtěte si bezpečnostní upozornění a dodržujte pokyny, které jsou v nich uvedené.
- ▶ Kombinovaný zásobník teplé vody a příslušenství namontujte a uveďte do provozu podle příslušného návodu k instalaci.

#### Způsob použití

Toto tepelné čerpadlo je určeno k použití pro uzavřené topné systémy v domácnosti.

Jiné použití se považuje za nevhodné. Na případné škody, které vzniknou z důvodu takového použití, se odpovědnost nevztahuje.

#### Instalace, uvedení do provozu a údržba

Instalaci, uvedení do provozu a údržbu smí provádět výlučně kvalifikovaný personál.

- ▶ Používejte pouze originální náhradní díly.
- ▶ Do potrubí studené vody namontujte pojistný ventil schválený pro pitnou vodu.
- ▶ **Pojistný ventil nikdy nezavírejte!**

#### Funkce

- ▶ Aby byla zaručena bezchybná funkce, dodržujte návod k instalaci a údržbě.
- ▶ **Nebezpečí opaření!** Při provozu kombinovaného zásobníku teplé vody se mohou vyskytnout teploty vyšší než 60 °C.

#### Poučení zákazníka

- ▶ Provozovatele zařízení informujte o používání kombinovaného zásobníku teplé vody a upozorněte jej na bezpečnostní aspekty provozu.
- ▶ Provozovateli předejte návod k instalaci a údržbě k úschově u topného systému.

## 2 Předpisy

Dodržujte tyto směrnice a normy:

- Místní předpisy
- **EU směrnice 2010/30/EU**
  - EU nařízení 812/2013
  - EU nařízení 814/2013

Instalace a vybavení zařízení pro vytápění a přípravu teplé vody:

- Normy **EN**
  - **EN 12828:** Tepelné soustavy v budovách - Navrhování teplovodních tepelných soustav
  - **EN 12897** – Zásobování vodou - předpisy pro ... Zásobníky teplé vody (výrobní norma)
  - **EN 1717** – Ochrana pitné vody před znečištěním...

## 3 Ochrana životního prostředí a likvidace odpadu

Ochrana životního prostředí je podniková zásada skupiny Bosch. Kvalita výrobků, hospodárnost provozu a ochrana životního prostředí jsou pro nás rovnocenné cíle. Zákony a předpisy o ochraně životního prostředí důsledně dodržujeme. K ochraně životního prostředí používáme s ohledem na ekonomické aspekty nejmodernější technologie a materiály.

#### Balení

Obal splňuje podmínky pro recyklaci v jednotlivých zemích a všechny použité komponenty a materiály jsou ekologické a je možno je dále využít. Všechny použité obalové materiály jsou ekologicky nezávadné a lze je znovu využít.

#### Starý přístroj

Staré přístroje obsahují materiály, které je třeba recyklovat. Konstruktivní skupiny lze snadno oddělit a plasty jsou označeny. Takto lze rozdílné konstrukční skupiny roztřídit a provést jejich recyklaci nebo likvidaci.

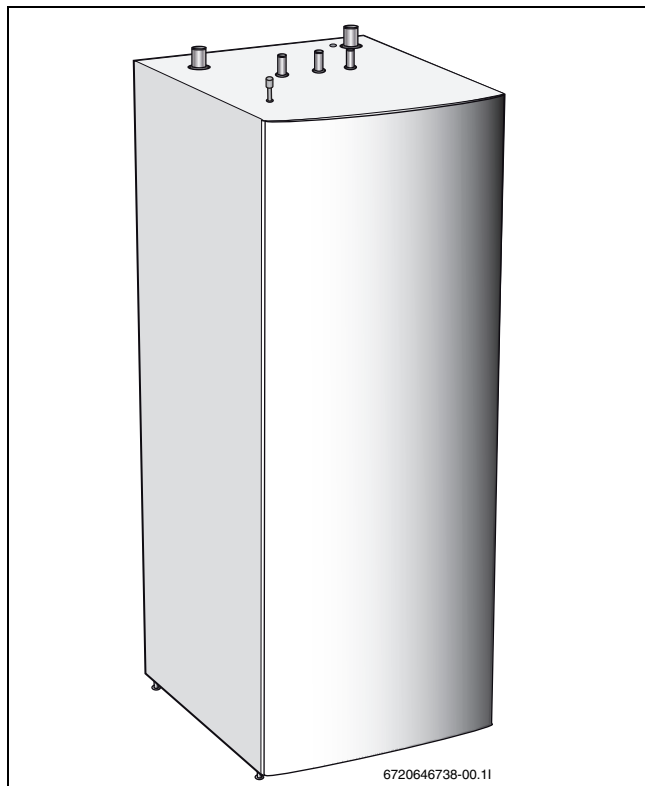
## 4 Údržba

Kromě občasných vizuálních prohlídek není u kombinovaných zásobníků teplé vody nutné provádět žádnou zvláštní údržbu nebo čištění.

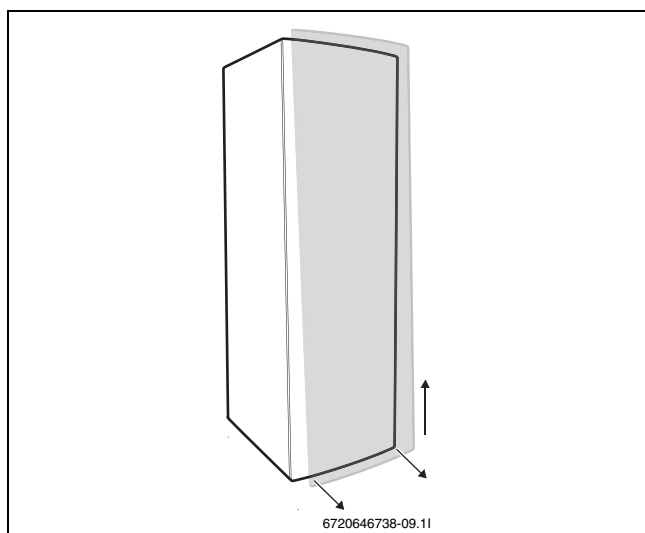
- ▶ Každý rok zkontrolujte vizuálně těsnost všech připojení.
- ▶ Při poruše kontaktujte autorizovanou odbornou firmu nebo zákaznický servis.

## 5 Montážní údaje pro zásobník TV 200-300 bez solární smyčky

Dvouplášťový zásobník teplé vody, nerezová ocel (R) nebo měď (C).

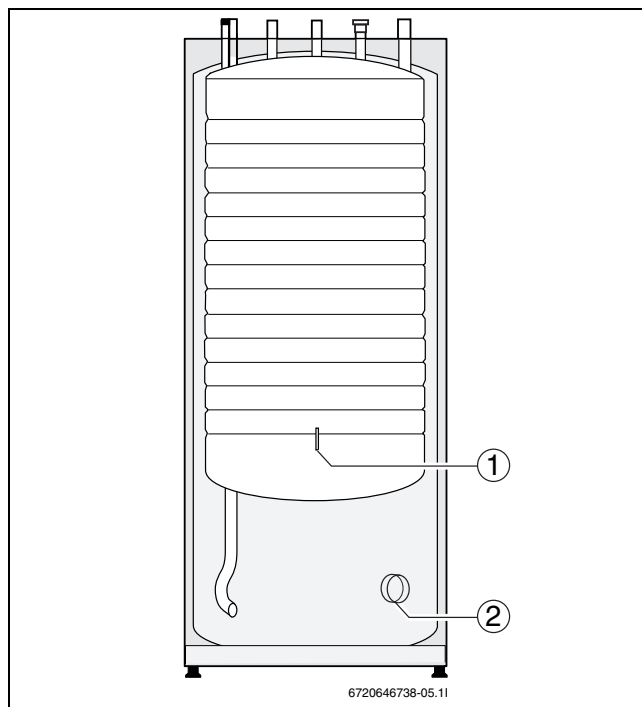


Obr. 97 200-300 R/C



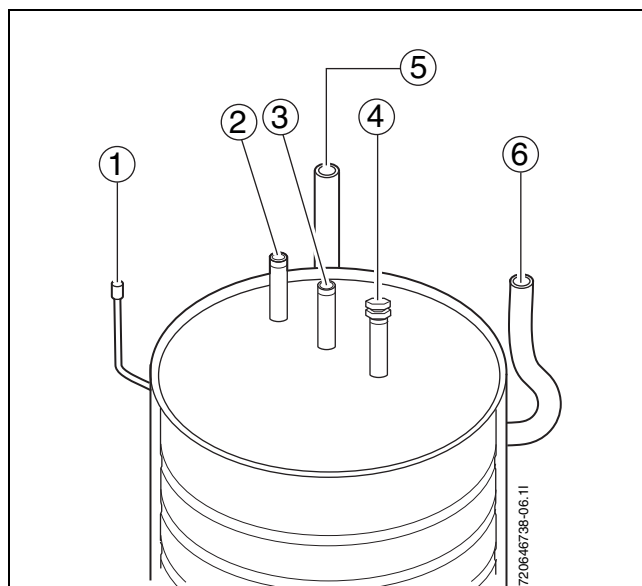
Obr. 98 Odebrání čelního krytu

- [1] Zatáhněte za dolní část čelního krytu.
- [2] Poté vysuňte čelní kryt směrem nahoru.



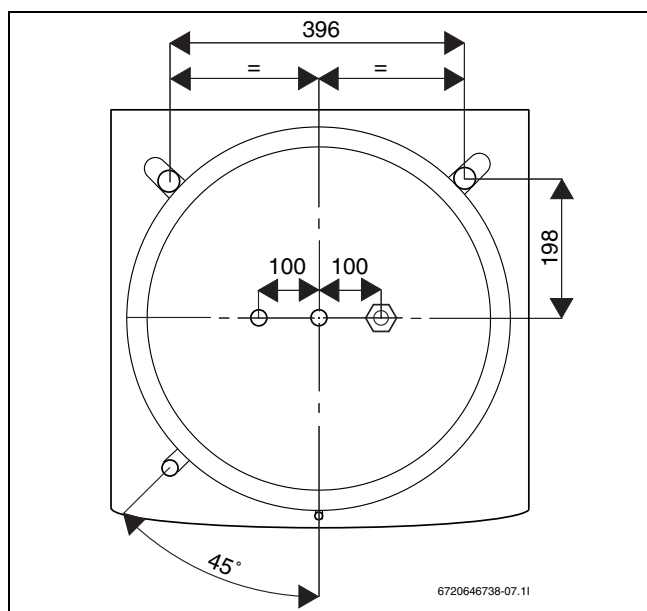
Obr. 99 200-300 bez solární smyčky

- [1] Čidlo teploty T3
- [2] Připojení elektrického topného tělesa (DS 300)

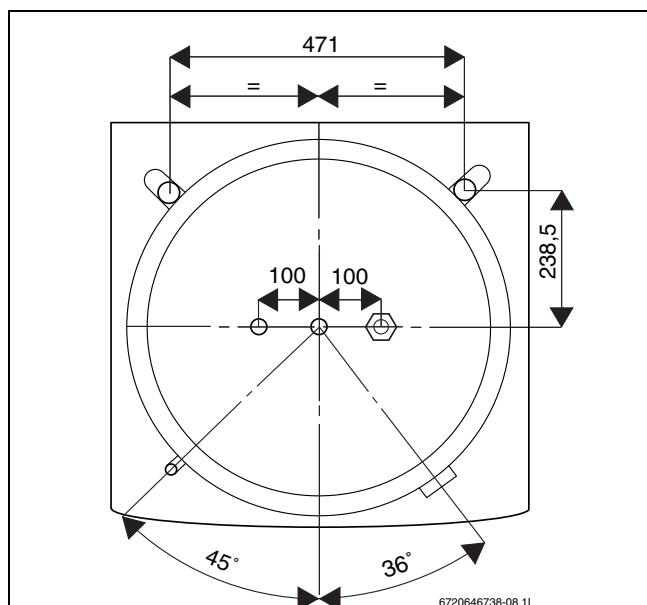


Obr. 100 Horní připojení

- [1] Odvzdušnění
- [2] Teplá voda
- [3] Studená voda
- [4] Anodová trubice
- [5] Zpátečka k tepelnému čerpadlu
- [6] Přívod od tepelného čerpadla



Obr. 101 Rozměry přípojek na horní části 200



Obr. 102 Rozměry přípojek na horní části 300

### Plnění bojleru

**VAROVÁNÍ:** Pokud se plnění zásobníku TV provádí ve špatném pořadí, může dojít k jeho poškození.

- Naplňte a natlakujte zásobník TV **před** naplněním topného systému.

**i** Po naplnění vnějšího pláště a uvedení soustavy do provozu proveďte odvzdušnění.

### Anoda s vnějším zdrojem

K přidavnému zvýšení bezpečnosti je namontována v bojleru teplé užitkové vody (model R) anoda s vnějším zdrojem. Tato anoda představuje ochranu proti korozi, aby bylo možno dosáhnout co nejdelší životnosti bojleru. Jestliže předpokládáte ve vodě zvýšený obsah chloridu (> 10 mg/l), musí se anoda po uplynutí 1 - 2 let zkontrolovat. Hliníková anoda na horní straně bojleru má ve výchozím stavu průměr 20 mm. Pokud se její průměr sníží o 5 - 8 mm nebo její délka na cca 10 cm, musí se anoda nahradit a po uplynutí 2 - 3 roků znovu zkontrolovat.

- Vypusťte tlak v bojleru (nejprve ve vnějším plášti).
- Zavřete hlavní přívod studené vody.
- Otevřete vypouštěcí kohout na odběrové straně.
- Vyšroubujte anodu z horní strany bojleru. Zkontrolujte anodu a v případě potřeby ji nahraďte.

Pro místnosti s malým místem (nízká výška stropu) se alternativně dodává řetězová anoda. Anodu můžete objednat u svého obchodního partnera. Uveďte přitom model bojleru.

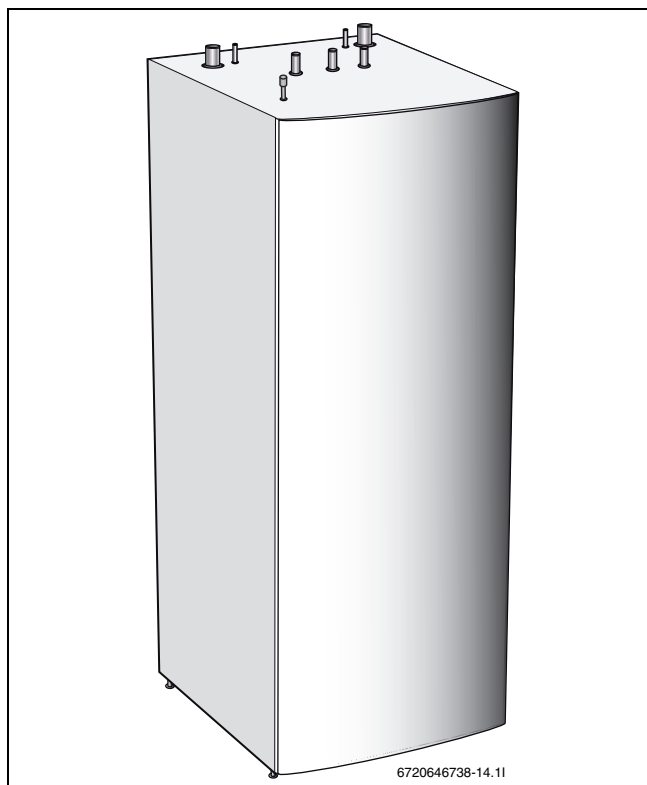
### Technické údaje

Model	Jednotka	200 R	300 R	200 C	300 C
Objem teplé užitkové vody	litrů	185	286	185	286
Objem vnějšího pláště	litrů	105	176	105	176
Přípojka tep./stud. vody	Cu	22	28	22	28
Připojení topné. vody	palců	G25			
Jímka čidla	mm	9,5			
Připojení elektrického topného tělesa	palců	-	2"	-	2"
Dovolený tlak top. systému	bar	3	2,5	3	2,5
Dovolený tlak teplé vody	bar	10			
Hliníková anoda		Ano	Ano	-	-
Rozměry (Š x H x V)	mm	600x635 x1535	695x750 x1710	600x635 x1535	695x750 x1710
Hmotnost	kg	122	148	140	179

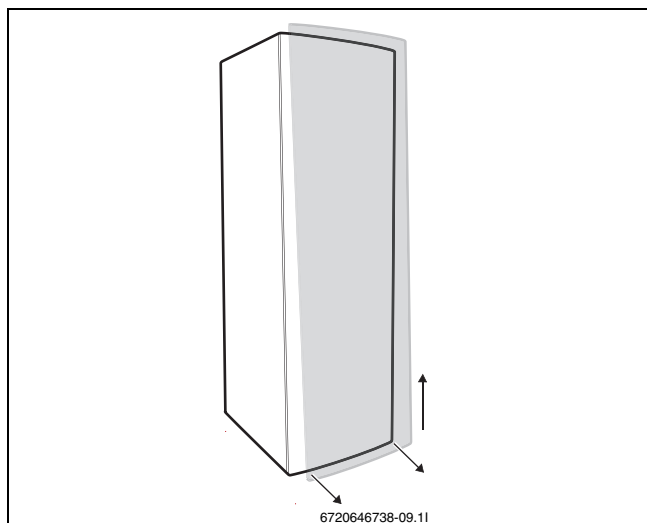
Tab. 2 Technické údaje

## 6 Montážní údaje pro zásobník 200-300 TV se solární smyčkou

Dvouplášťový zásobník teplé vody, nerezová ocel (R) Se (-RS) solární smyčkou.

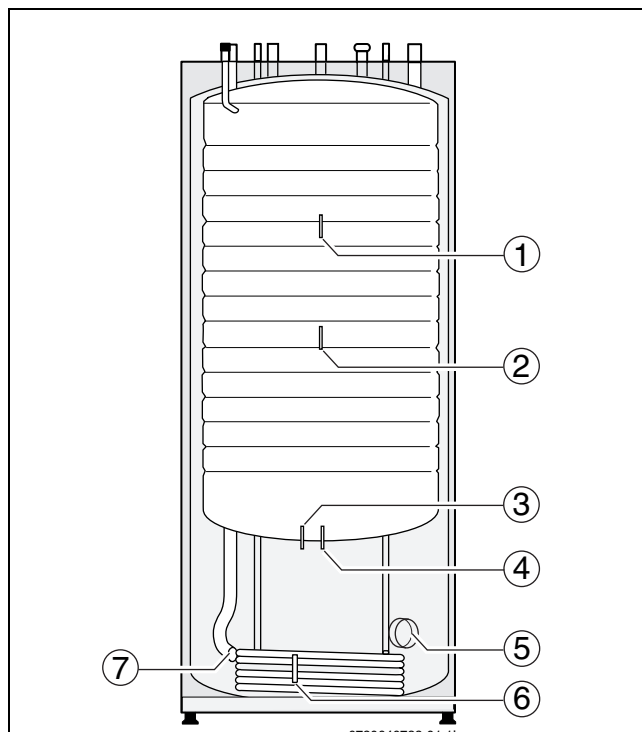


Obr. 103 200-300 R/C



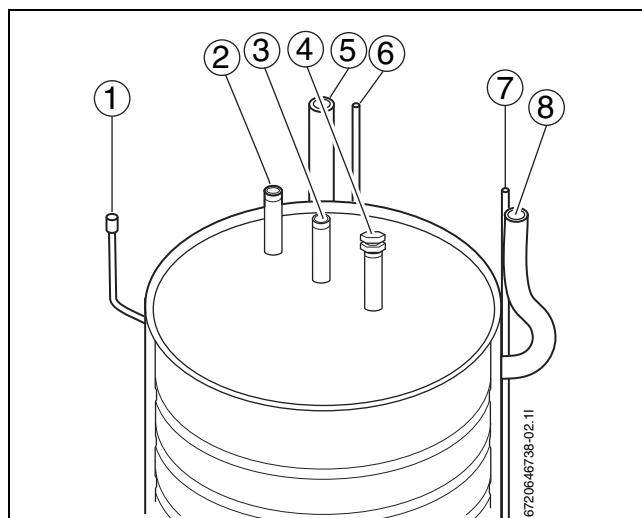
Obr. 104 Odebrání čelního krytu

- [1] Zatáhněte za dolní část čelního krytu.
- [2] Poté vysuňte čelní kryt směrem nahoru.



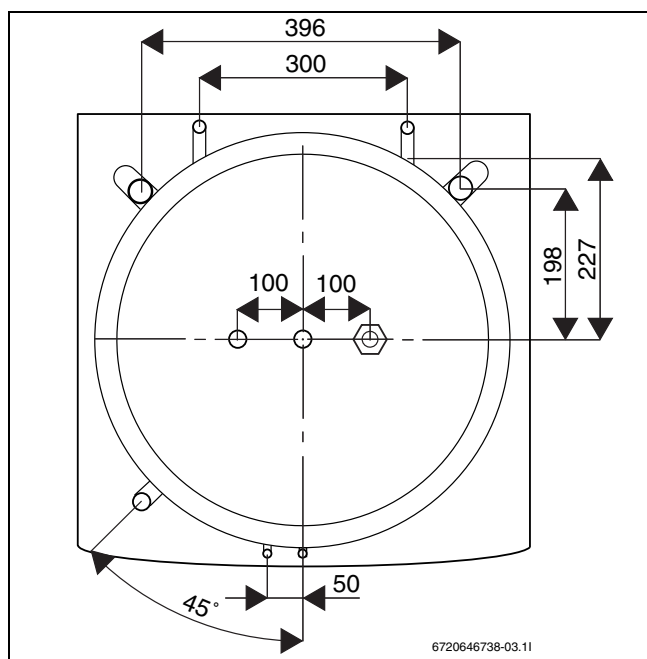
Obr. 105 200-300 se solární smyčkou

- [1] Termostat respektive solární čidlo u jiných systémů
- [2] Čidlo teploty T3 při společném provozu se solárem
- [3] Respektive solární čidlo u jiných systémů
- [4] Čidlo teploty T3 bez společného provozu se solárem
- [5] Připojení elektrického topného tělesa (DS 300)
- [6] Snímač Sol RCS-100
- [7] Zvednutá trubka zpátečky topné vody

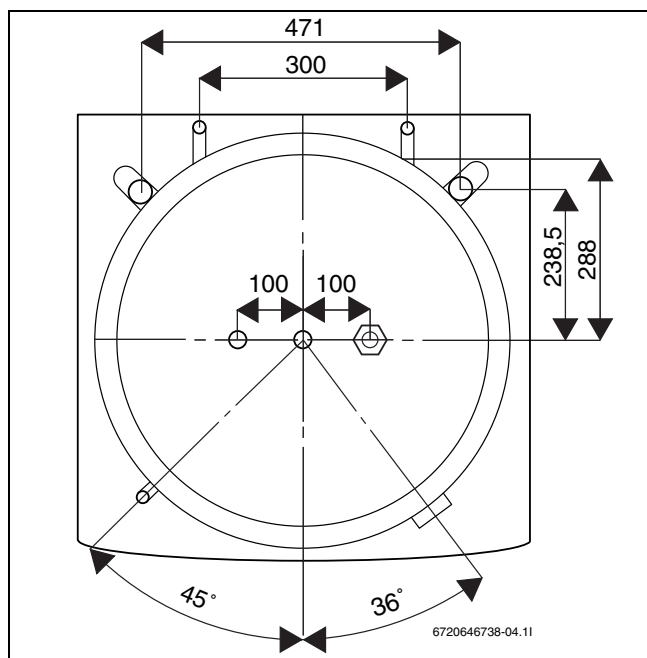


Obr. 106 Horní připojení

- [1] Odvzdušnění
- [2] Teplá voda
- [3] Studená voda
- [4] Anodová trubice
- [5] Zpátečka k tepelnému čerpadlu
- [6] Zpátečka k solárnímu kolektoru
- [7] Přívod od solárního kolektoru
- [8] Přívod od tepelného čerpadla



Obr. 107 Rozměry přípojek na horní části 200



Obr. 108 Rozměry přípojek na horní části 300

straně bojleru má ve výchozím stavu průměr 20 mm. Pokud se její průměr sníží o 5 - 8 mm nebo její délka na cca 10 cm, musí se anoda nahradit a po uplynutí 2 - 3 roků znovu zkontrolovat.

- ▶ Vypusťte tlak v bojleru (nejprve ve vnějším plášti).
- ▶ Zavřete hlavní přívod studené vody.
- ▶ Otevřete vypouštěcí kohout na odběrové straně.
- ▶ Vyšroubujte anodu z horní strany bojleru.  
Zkontrolujte anodu a v případě potřeby ji nahradte.

Pro místnosti s malým místem (nízká výška stropu) se alternativně dodává řetězová anoda. Anodu můžete objednat u svého obchodního partnera. Uveďte přitom model bojleru.

**Technické údaje**

Model	Jednotka	200 RS	300 RS
Objem teplé užitkové vody	litrů	185	286
Objem vnějšího pláště	litrů	105	176
Přípojka tep./stud. vody	Cu	22	28
Solární připojení	mm	15	
Solární smyčka - žebrové trubky	mm	22	
Délka solární smyčky	m	7	10
Připojení topné vody	palců		G25
Jímka čidla	mm		9,5
Připojení elektrického topného tělesa	palců	-	2"
Dovolený tlak top. systému	bar	3	2,5
Dovolený tlak teplé vody	bar		10
Hliníková anoda			Ano
Rozměry (Š x H x V)	mm	600x675x1520	695x750x1710
Hmotnost	kg	131	153

Tab. 3 Technické údaje

**Plnění bojleru**

**VAROVÁNÍ:** Pokud se plnění zásobníku TV provádí ve špatném pořadí, může dojít k jeho poškození.  
▶ Naplňte a natlakujte zásobník TV **před** naplněním topného systému.

**i** Po naplnění vnějšího pláště a uvedení soustavy do provozu proveďte odvzdušnění.

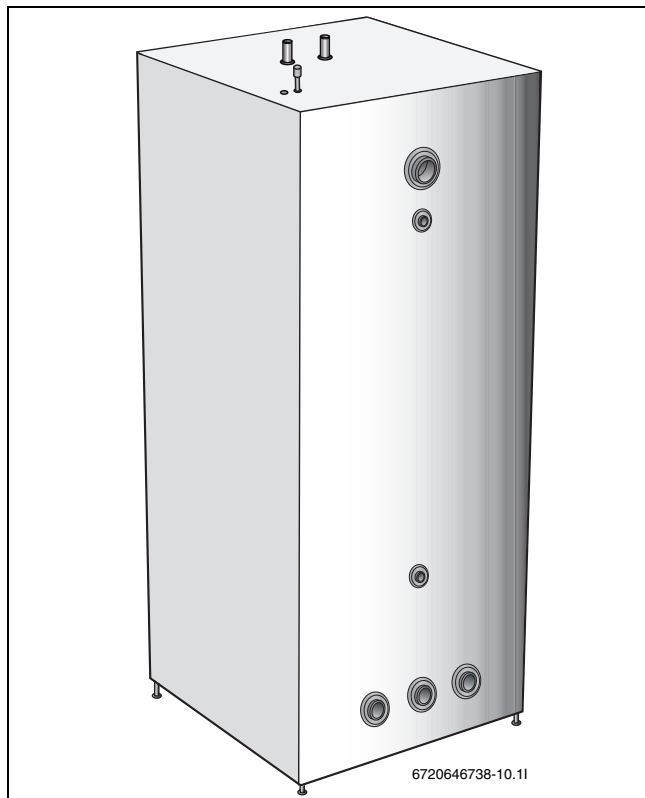
**Anoda s vnějším zdrojem**

K přidavnému zvýšení bezpečnosti je namontována v bojleru teplé užitkové vody anoda s vnějším zdrojem. Tato anoda představuje ochranu proti korozi, aby bylo možno dosáhnout co nejdelší životnosti bojleru. Jestliže předpokládáte ve vodě zvýšený obsah chloridu (> 10 mg/l), musí se anoda po uplynutí 1 - 2 let zkontrolovat. Hliníková anoda na horní

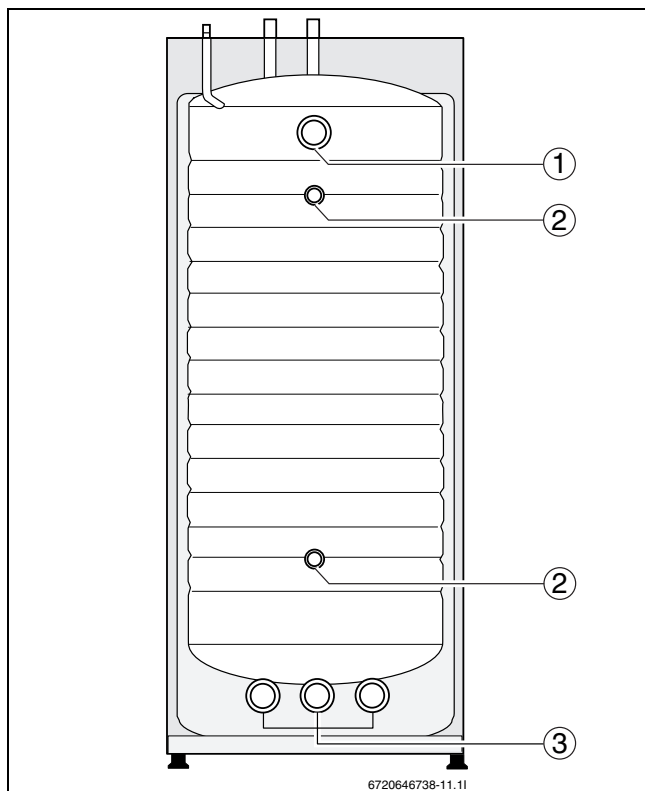


## 7 Montážní údaje pro zásobník TV 360 bez solární smyčky

Dvouplášťový zásobník teplé vody, měď (C).

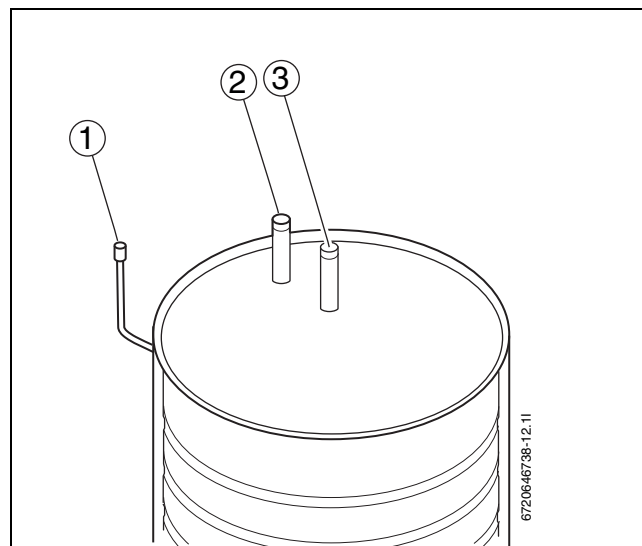


Obr. 109 360 C



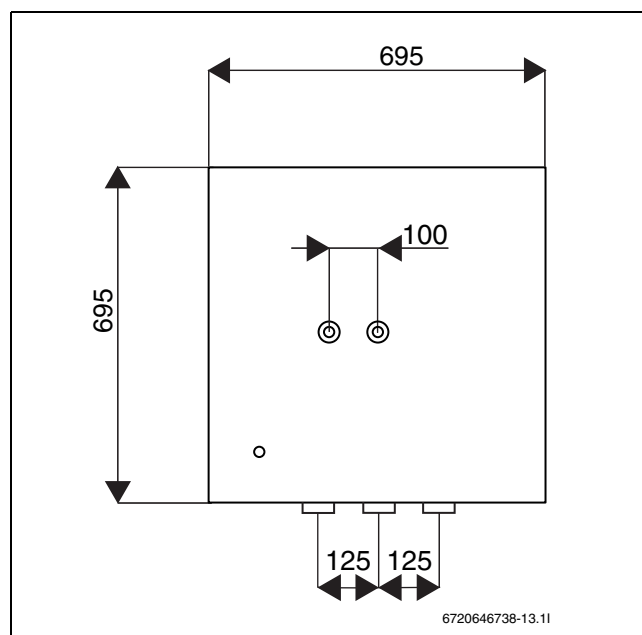
Obr. 110 360 C

- [1] Přívod od tepelného čerpadla
- [2] Jímka čidla/Připojení teploměru
- [3] Zpátečka k tepelnému čerpadlu



Obr. 111 Horní připojení

- [1] Odvětrání
- [2] Teplá voda
- [3] Studená voda



Obr. 112 Rozměry přípojek na horní části 360

### Plnění bojleru



**VAROVÁNÍ:** Pokud se plnění zásobníku TV provádí ve špatném pořadí, může dojít k jeho poškození.

- Naplňte a natlakujte zásobník TV **před** naplněním topného systému.



Po naplnění vnějšího pláště a uvedení soustavy do provozu proveďte odvětrání.

**Technické údaje**


<b>Modell</b>	<b>Jednotka</b>	<b>360 C</b>
Objem teplé užitkové vody	litrů	360
Objem vnějšího pláště	litrů	110
Přípojka tep./stud. vody	mm	28
Připojení topné vody	palců	2
Jímka čidla	palců	3/4 int
Jímka čidla	mm	9,5
Připojení elektrického topného tělesa	palců	2
Dovolený tlak top. systému	bar	1,5
Dovolený tlak teplé vody	bar	10
Rozměry (Š x H x V)	mm	695x695x1710
Hmotnost	kg	194

*Tab. 4 Technické údaje*

# 1 Symbolerklärung und Sicherheitshinweise

## 1.1 Symbolerklärung


### Warnhinweise

	<p>Warnhinweise im Text werden mit einem Warndreieck gekennzeichnet. Zusätzlich kennzeichnen Signalwörter die Art und Schwere der Folgen, falls die Maßnahmen zur Abwendung der Gefahr nicht befolgt werden.</p>
---	--

Folgende Signalwörter sind definiert und können im vorliegenden Dokument verwendet sein:

- **HINWEIS** bedeutet, dass Sachschäden auftreten können.
- **VORSICHT** bedeutet, dass leichte bis mittelschwere Personenschäden auftreten können.
- **WARNUNG** bedeutet, dass schwere bis lebensgefährliche Personenschäden auftreten können.
- **GEFAHR** bedeutet, dass schwere bis lebensgefährliche Personenschäden auftreten werden.

### Wichtige Informationen

	<p>Wichtige Informationen ohne Gefahren für Menschen oder Sachen werden mit dem nebenstehenden Symbol gekennzeichnet.</p>
---	---

### Weitere Symbole

Symbol	Bedeutung
▶	Handlungsschritt
→	Querverweis auf eine andere Stelle im Dokument
•	Aufzählung/Listeneintrag
–	Aufzählung/Listeneintrag (2. Ebene)

Tab. 5

## 1.2 Sicherheitshinweise

### Einführung

Diese Installations- und Wartungsanleitung richtet sich an den Fachmann.

Nichtbeachten der Sicherheitshinweise kann zu schweren Personenschäden führen.

- ▶ Sicherheitshinweise lesen und enthaltene Anweisungen befolgen.
- ▶ Warmwasserspeicher und Zubehör entsprechend der zugehörigen Installationsanleitung montieren und in Betrieb nehmen.

### Bestimmungsgemäßer Gebrauch

Die Wärmepumpe darf nur in geschlossenen Warmwasser-Heizungssystemen für den privaten Gebrauch verwendet werden.

Jede andere Verwendung ist nicht bestimmungsgemäß. Daraus resultierende Schäden sind von der Haftung ausgeschlossen.

### Installation, Inbetriebnahme und Wartung

Installation, Inbetriebnahme und Wartung darf nur ein zugelassener Fachbetrieb ausführen.

- ▶ Nur Originalersatzteile einbauen.
- ▶ Für Trinkwasser zugelassenes Sicherheitsventil in die Kaltwasserleitung einbauen.
- ▶ **Sicherheitsventil keinesfalls verschließen!**

### Funktion

- ▶ Installations- und Wartungsanleitung einhalten, damit die einwandfreie Funktion gewährleistet wird.
- ▶ **Verbrühungsgefahr!** Beim Betrieb des Warmwasserspeichers können Temperaturen über 60 °C auftreten.

### Einweisung des Kunden

- ▶ Betreiber über die Benutzung des Warmwasserspeichers informieren und besonders auf sicherheitstechnische Punkte hinweisen.
- ▶ Betreiber die Installations- und Wartungsanleitung zur Aufbewahrung an der Heizungsanlage übergeben.

## 2 Vorschriften

Folgende Richtlinien und Normen beachten:

- Örtliche Vorschriften
- **EnEG** (in Deutschland)
- **EnEV** (in Deutschland)
- **EU Richtlinie 2010/30/EU**
  - EU-Verordnung 812/2013
  - EU-Verordnung 814/2013

Installation und Ausrüstung von Heizungs- und Warmwasserbereitungsanlagen:

- **DIN-** und **EN-Normen**
  - **DIN 4753, Teil 1:** Wassererwärmer und Wassererwärmungsanlagen für Trink- und Betriebswasser; Anforderungen, Kennzeichnung, Ausrüstung und Prüfung
  - **DIN EN 12828:** Heizungssysteme in Gebäudeplanung von Warmwasser-Heizungsanlagen
  - **DIN 18 380: VOB<sup>1)</sup>, Heizungsanlagen und zentrale Wassererwärmungsanlagen**
  - **DIN 18 381:** VOB; Gas-, Wasser- und Abwasser-Installationsarbeiten innerhalb von Gebäuden
  - VDE-Vorschriften
  - **DIN EN 12897** – Wasserversorgung - Bestimmung für ... Speicherwassererwärmer (Produktnorm)
  - **DIN 1988-100** – Technische Regeln für Trinkwasser-Installationen
  - **DIN EN 1717** – Schutz des Trinkwassers vor Verunreinigungen...
  - **DIN EN 806-5** – Technische Regeln für Trinkwasserinstallationen
  - **DIN 4708** – Zentrale Wassererwärmungsanlagen
- **DVGW**
  - Arbeitsblatt W 551 – Trinkwassererwärmungs- und Leitungsanlagen; Technische Maßnahmen zur Verminderung des Legionellenwachstums in Neuanlagen; ...
  - Arbeitsblatt W 553 – Bemessung von Zirkulationssystemen ...

Folgende Richtlinien und Vorschriften einhalten:

- Lokale Bestimmungen und Vorschriften des zuständigen Stromversorgungsunternehmens sowie zugehörige Sonderregeln
- Landesbauordnung
- **EN 50160** (Merkmale der Spannung in öffentlichen Elektrizitätsversorgungsnetzen)
- **EN 12828** (Heizungssysteme in Gebäuden – Planung von Warmwasser-Heizungsanlagen)
  - Teil 1** (Allgemeine Anforderungen)
  - Teil 2-40** (Besondere Anforderungen für elektrisch betriebene Wärmepumpen, Klimageräte und Raumluftentfeuchter)
- **EN 1717** (Schutz des Trinkwassers vor Verunreinigungen in Trinkwasser-Installationen)

1) VOB: Verdingungsordnung für Bauleistungen – Teil C: Allgemeine Technische Vertragsbedingungen für Bauleistungen (ATV)

### 3 Umweltschutz/Entsorgung

Umweltschutz ist ein Unternehmensgrundsatz der Bosch Gruppe. Qualität der Produkte, Wirtschaftlichkeit und Umweltschutz sind für uns gleichrangige Ziele. Gesetze und Vorschriften zum Umweltschutz werden strikt eingehalten. Zum Schutz der Umwelt setzen wir unter Berücksichtigung wirtschaftlicher Gesichtspunkte bestmögliche Technik und Materialien ein.

#### Verpackung

Bei der Verpackung sind wir an den länderspezifischen Verwertungssystemen beteiligt, die ein optimales Recycling gewährleisten. Alle verwendeten Verpackungsmaterialien sind umweltverträglich und wiederverwertbar.

#### Altgeräte

Altgeräte enthalten Wertstoffe, die dem Recycling zuzuführen sind. Die Baugruppen sind leicht zu trennen und die Kunststoffe sind gekennzeichnet. Somit können die verschiedenen Baugruppen sortiert und dem Recycling oder der Entsorgung zugeführt werden.

### 4 Wartungen

Am Warmwasserspeicher sind außer Sichtprüfungen keine besonderen Wartungs- oder Reinigungsarbeiten erforderlich.

- ▶ Alle Anschlüsse jährlich von außen auf Lecks prüfen.
- ▶ Bei Störung zugelassenen Fachbetrieb oder Kundendienst kontaktieren.

### 5 Installationsanweisungen für Speicher 200-300 ohne Wärmetauscherspirale

Doppelt ummantelter Warmwasserbereiter, Edelstahl (R) oder Kupfer (C).

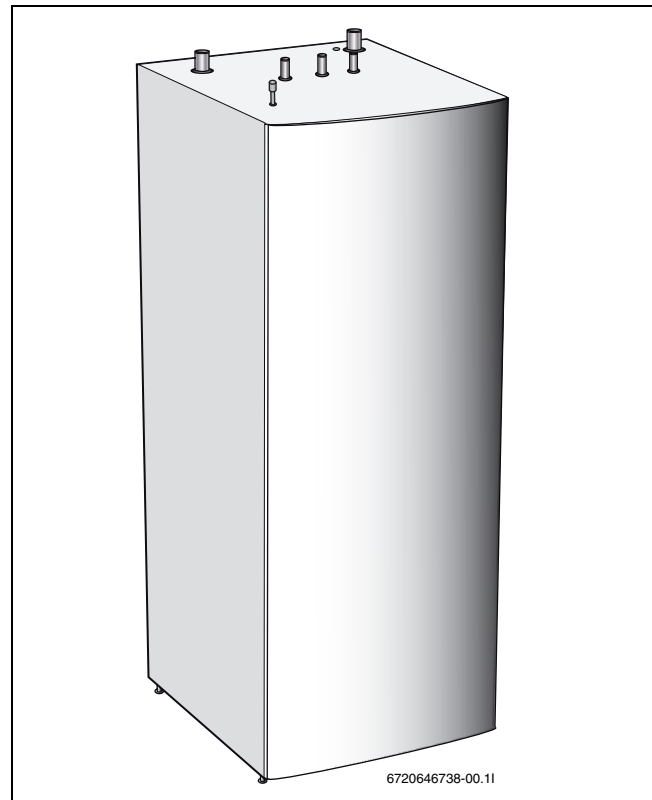


Bild 113 200-300 R/C

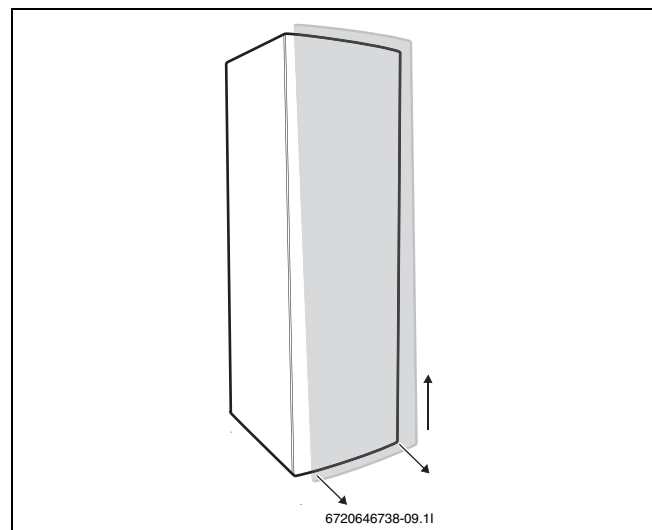


Bild 114 Frontabdeckung abnehmen

- [1] Ziehen Sie den unteren Teil der Frontabdeckung heraus.
- [2] Heben Sie anschließend die Frontabdeckung gerade nach oben ab.

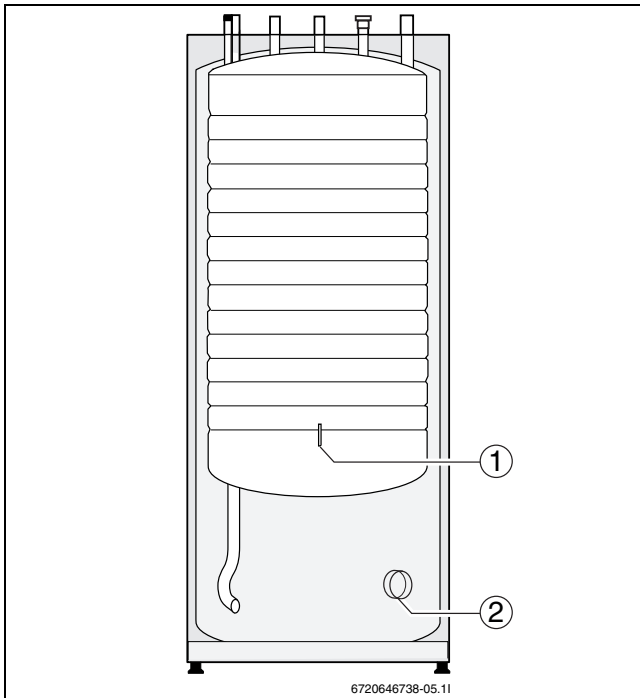


Bild 115 200-300 ohne Wärmetauscherspirale

- [1] T 3
- [2] Anschluss für Elektropatrone (DS 300)

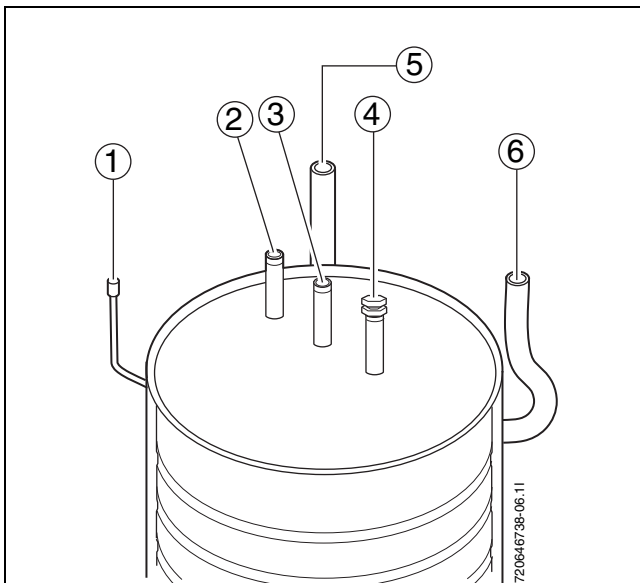


Bild 116 Dachanschlüsse

- [1] Entlüftung
- [2] Warmwasser
- [3] Kaltwasser
- [4] Anodenrohr
- [5] Laderohr Rücklauf
- [6] Laderohr Zulauf

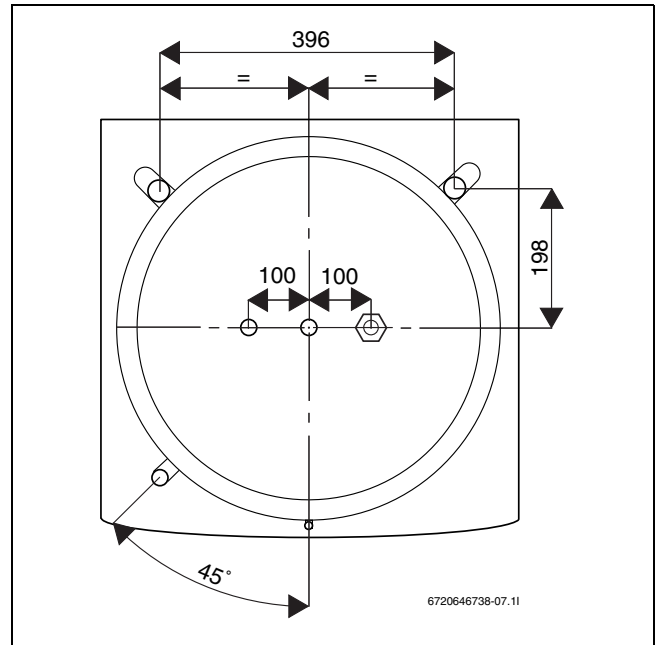


Bild 117 Abmessungen Deckenanschlüsse 200

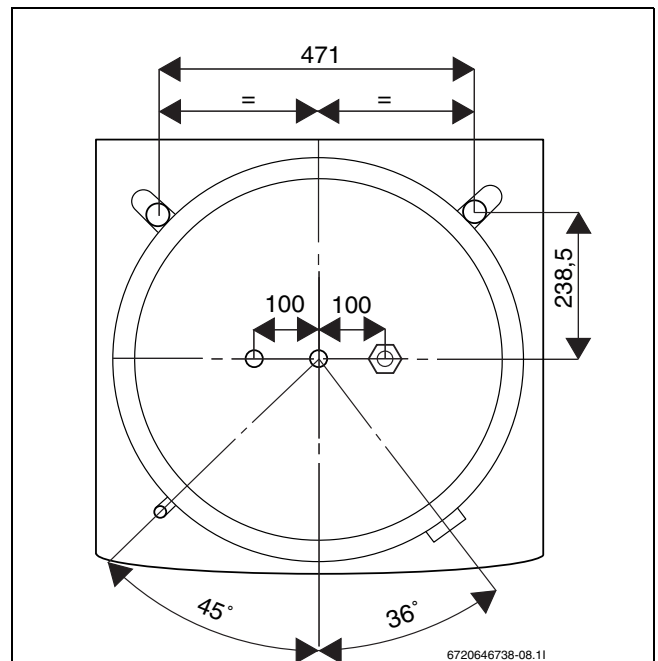


Bild 118 Abmessungen Deckenanschlüsse 300

**Bereiter befüllen**

**! WARNUNG:** Der Warmwasserbereiter kann brechen, wenn die Reihenfolge beim Auffüllen nicht eingehalten wird.

- Den Warmwasserbereiter füllen und unter Druck setzen, **bevor** das Heizsystem gefüllt wird.

**i** Führen Sie nach dem Befüllen des Außenmantels und der Inbetriebnahme der Anlage eine Entlüftung durch.

**Fremdstromanode**

Um die Sicherheit zusätzlich zu erhöhen, ist im Warmwasserbereiter (Modell R) eine Fremdstromanode montiert. Diese stellt einen Korrosionsschutz dar, damit eine möglichst hohe Lebensdauer des Bereiters erzielt werden kann. Wenn Sie im Wasser einen erhöhten Chloridgehalt

vermuten (> 10 mg/l), sollte die Anode nach 1-2 Jahren kontrolliert werden. Die Aluminiumanode an der Bereiteroberseite besitzt im Ausgangszustand einen Durchmesser von 20 mm. Ist ihr Durchmesser auf 5-8 mm oder ihre Länge auf ca. 10 cm geschrumpft, muss die Anode ersetzt und nach 2-3 Jahren erneut kontrolliert werden.

- ▶ Lassen Sie den Druck im Bereiter ab (zuerst im Außenmantel).
- ▶ Sperren Sie die Hauptzufuhr für Kaltwasser ab.
- ▶ Öffnen Sie den Ablasshahn an einer Entnahmestelle.
- ▶ Schrauben Sie die Anode an der Bereiteroberseite heraus. Kontrollieren Sie sie und lassen Sie sie bei Bedarf ersetzen.

Für Bereiche mit wenig Platz (niedrige Deckenhöhe) ist alternativ eine Kettenanode erhältlich. Die Anode können Sie bei Ihrem Installateur vor Ort bestellen. Geben Sie dazu das Behältermodell an.

**Technische Daten**

Modell	Einheit	200 R	300 R	200 C	300 C
Volumen Warmwasser	liter	185	286	185	286
Volumen Außenmantel	liter	105	176	105	176
Warm-/Kaltanschluss	Cu	22	28	22	28
Außenmantelanschluss	Zoll	G25			
Tauchrohr Fühler	mm	9,5			
Anschluss für Elektropatrone	Zoll	-	2	-	2
Arbeitsdruck Heizkörper	bar	3	2,5	3	2,5
Arbeitsdruck Warmwasser	bar	10			
Aluminiumanode		Ja		-	
Abmessungen (B x T x H)	mm	600x635 x1535	695x750 x1710	600x635 x1535	695x750 x1710
Gewicht	kg	122	148	140	179

Tab. 6 Technische Daten

**6 Installationsanweisungen für Speicher 200-300 mit Wärmetauscherspirale**

Doppelt ummantelter Warmwasserbereiter, Edelstahl (R). Mit (-RS) Wärmetauscherspirale.

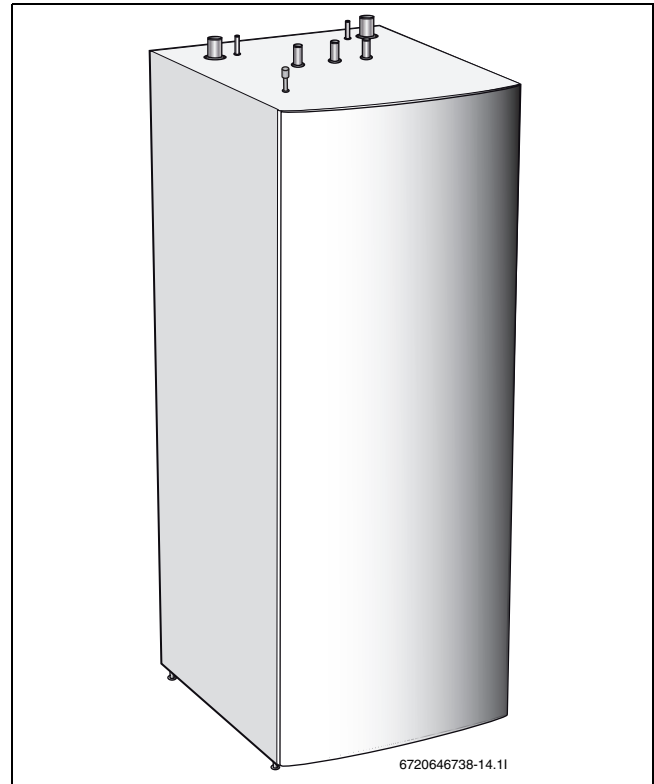


Bild 119 200-300 R

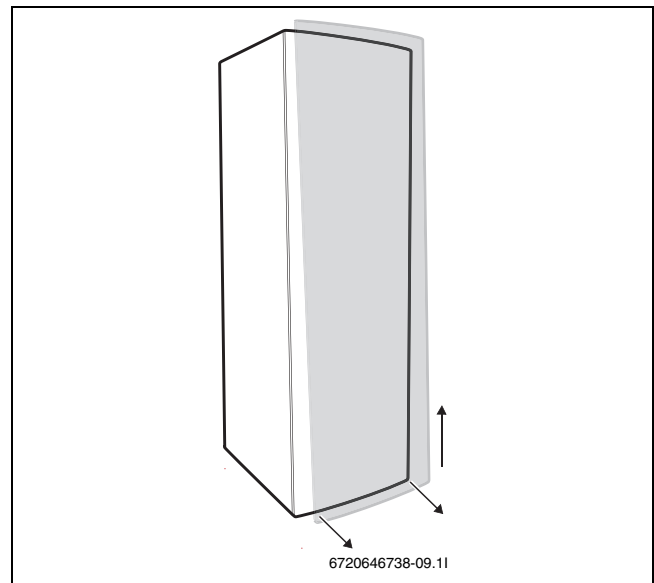


Bild 120 Frontabdeckung abnehmen

- [1] Ziehen Sie den unteren Teil der Frontabdeckung heraus.
- [2] Heben Sie anschließend die Frontabdeckung gerade nach oben ab.

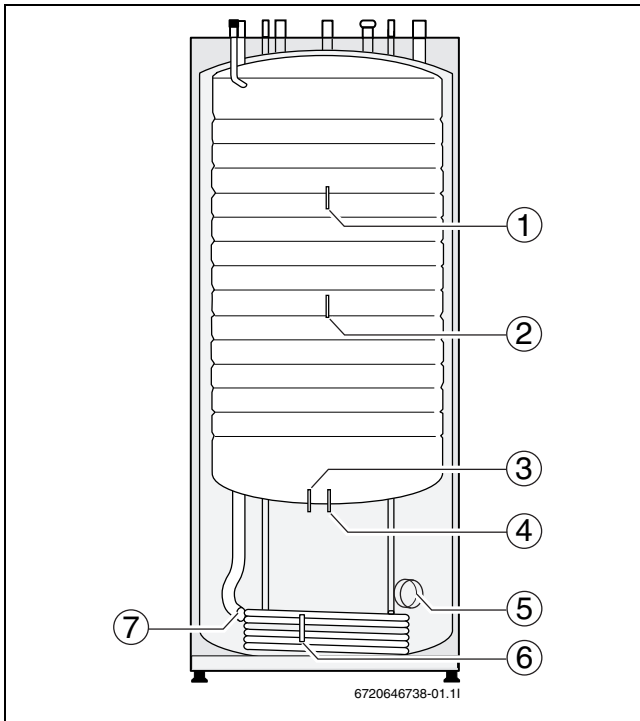


Bild 121 200-300 mit Wärmetaucherspirale

- [1] Thermostat T 3 bzw. Solarfühler bei anderen Systemen
- [2] T 3 (VP) bei gemeinsamem Betrieb mit Sol
- [3] Bzw. Solarfühler bei anderen Systemen
- [4] T 3 (VP) ohne gemeinsamen Betrieb mit Sol
- [5] Anschluss für Elektropatrone (DS 300)
- [6] Fühler Sol RCS-100
- [7] Angehobenes Rücklaufrohr für solarana passung

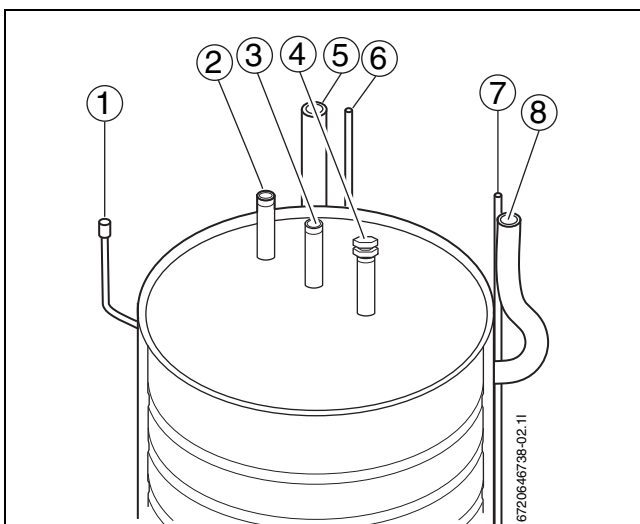


Bild 122 Dachanschlüsse

- [1] Entlüftung
- [2] Warmwasser
- [3] Kaltwasser
- [4] Anodenrohr
- [5] Laderohr Rücklauf
- [6] Rücklauf Solareinheit
- [7] Zulauf Solareinheit
- [8] Laderohr Zulauf

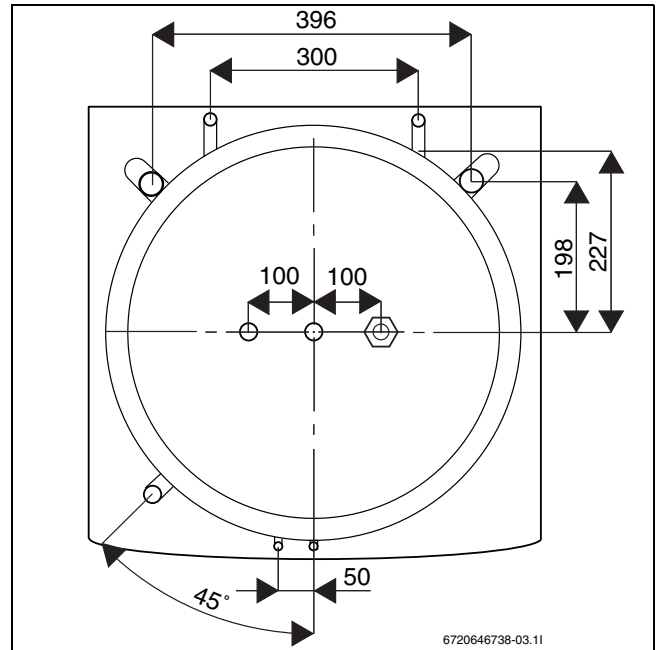


Bild 123 Abmessungen Deckenanschlüsse 200

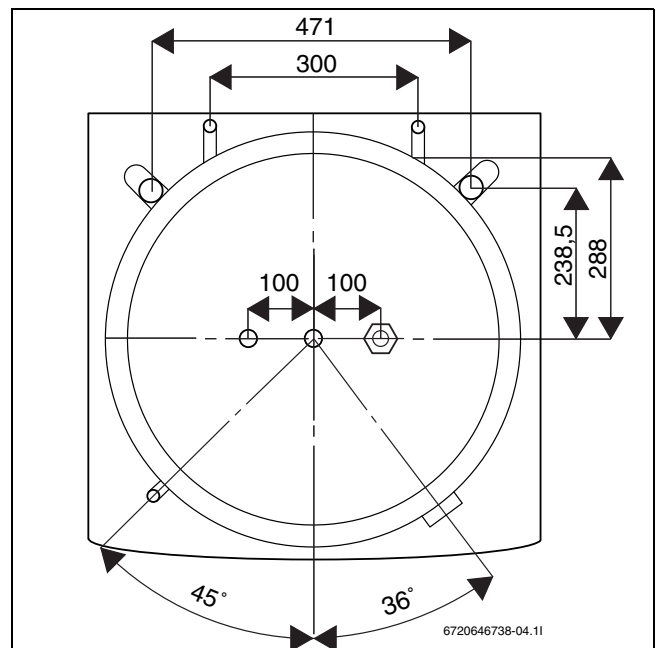


Bild 124 Abmessungen Deckenanschlüsse 300

#### Bereiter befüllen



**WARNUNG:** Der Warmwasserbereiter kann brechen, wenn die Reihenfolge beim Auffüllen nicht eingehalten wird.

- Den Warmwasserbereiter füllen und unter Druck setzen, **bevor** das Heizsystem gefüllt wird.



Führen Sie nach dem Befüllen des Außenmantels und der Inbetriebnahme der Anlage eine Entlüftung durch.

#### Fremdstromanode

Um die Sicherheit zusätzlich zu erhöhen, ist im Warmwasserbereiter eine Fremdstromanode montiert. Diese stellt einen Korrosionsschutz dar, damit eine möglichst hohe Lebensdauer des Bereiters erzielt werden kann. Wenn Sie im Wasser einen erhöhten Chloridgehalt vermuten

(> 10 mg/l), sollte die Anode nach 1-2 Jahren kontrolliert werden. Die Aluminiumanode an der Bereiteroberseite besitzt im Ausgangszustand einen Durchmesser von 20 mm. Ist ihr Durchmesser auf 5-8 mm oder ihre Länge auf ca. 10 cm geschrumpft, muss die Anode ersetzt und nach 2-3 Jahren erneut kontrolliert werden.

- ▶ Lassen Sie den Druck im Bereiter ab (zuerst im Außenmantel).
- ▶ Sperren Sie die Hauptzufuhr für Kaltwasser ab.
- ▶ Öffnen Sie den Ablasshahn an einer Entnahmestelle.
- ▶ Schrauben Sie die Anode an der Bereiteroberseite heraus. Kontrollieren Sie sie und lassen Sie sie bei Bedarf ersetzen.

Für Bereiche mit wenig Platz (niedrige Deckenhöhe) ist alternativ eine Kettenanode erhältlich. Die Anode können Sie bei Ihrem Installateur vor Ort bestellen. Geben Sie dazu das Behältermodell an.

**Technische Daten**

Modell	Einheit	200 RS	300 RS
Volumen Warmwasser	liter	185	286
Volumen Außenmantel	liter	105	176
Warm-/Kaltanschluss	Cu	22	28
Solaranschluss	mm	15	
Solarschleife Rippenrohr	mm	22	
Länge Solarschleife	m	7	10
Außenmantelanschluss	Zoll	G25	
Tauchrohr Fühler	mm	9,5	
Anschluss für Elektropatrone	Zoll	-	2
Arbeitsdruck Heizkörper	bar	3	2,5
Arbeitsdruck Warmwasser	bar	10	
Aluminiumanode		Ja	Ja
Abmessungen (B x T x H)	mm	600x675x1520	695x750x1710
Gewicht	kg	131	153

Tab. 7 Technische Daten

**7 Installationsanweisungen für Speicher 360 ohne Wärmetauscherspirale**

Doppelt ummantelter Warmwasserbereiter, Kupfer (C).

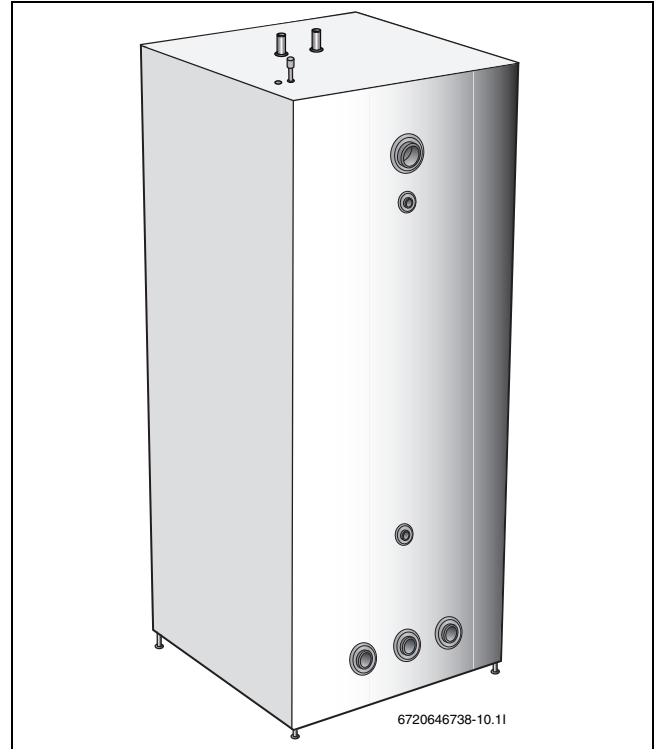


Bild 125 360 C

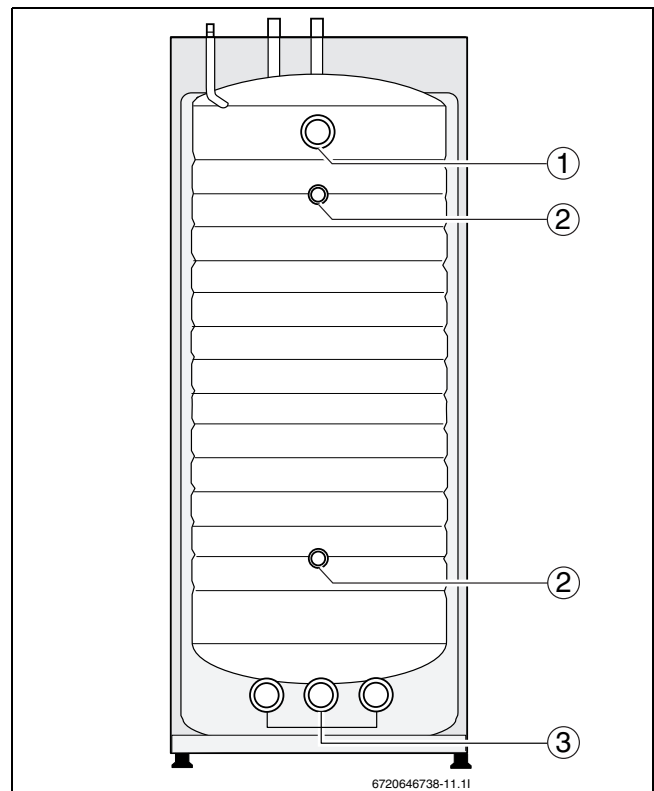


Bild 126 360 C

- [1] Leitung von der Wärmepumpe
- [2] Tauchrohr/Thermometeranschluss
- [3] Rückleitung zur Wärmepumpe



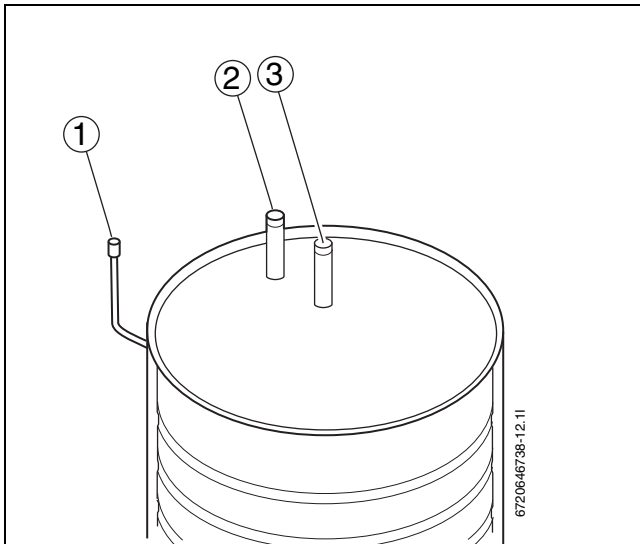


Bild 127 Dachanschlüsse

- [1] Entlüftung
- [2] Warmwasser
- [3] Kaltwasser

**Technische Daten**

Modell	Einheit	360 C
Volumen Warmwasser	liter	360
Volumen Außenmantel	liter	110
Warm-/Kaltanschluss	mm	28
Außenmantelanschluss	Zoll	2
Tauchrohr Fühler	Zoll	3/4 int
Tauchrohr Fühler	mm	9,5
Anschluss für Elektropatrone	Zoll	2
Arbeitsdruck Heizkörper	bar	1,5
Arbeitsdruck Warmwasser	bar	10
Abmessungen (B x T x H)	mm	695x695x1710
Gewicht	kg	194

Tab. 8 Technische Daten

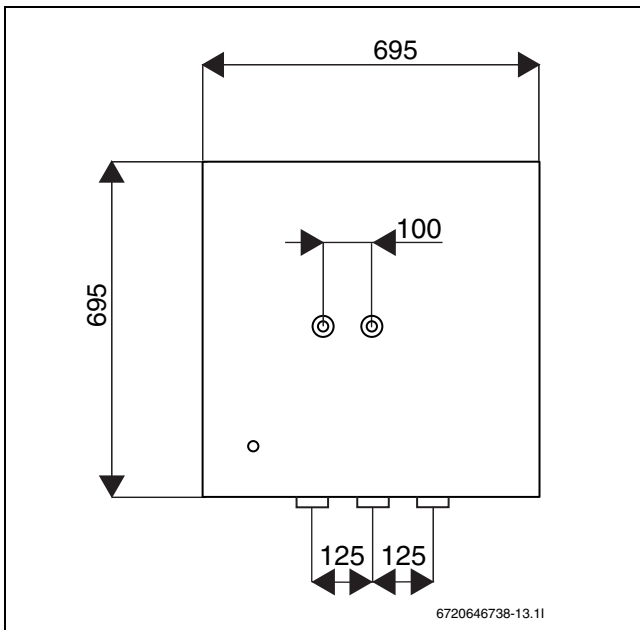


Bild 128 Abmessungen Deckenanschlüsse 360

**Bereiter befüllen**

**WARNUNG:** Der Warmwasserbereiter kann brechen, wenn die Reihenfolge beim Auffüllen nicht eingehalten wird.


- ▶ Den Warmwasserbereiter füllen und unter Druck setzen, **bevor** das Heizsystem gefüllt wird.

Führen Sie nach dem Befüllen des Außenmantels und der Inbetriebnahme der Anlage eine Entlüftung durch.

# 1 Vysvetlenie symbolov a bezpečnostné pokyny

## 1.1 Vysvetlenie symbolov

### Upozornenia




Upozornenia v texte sú označené varovným trojuholníkom. Zároveň, výstražné slová označujú, aké typy dôsledkov a ich závažnosť môže mať nedodržanie bezpečnostných opatrení.

Tieto výstražné slová sú definované a môžu sa vyskytnúť v dokumente:

- **POUČENIE** znamená, že môže dôjsť k poškodeniu majetku.
- **UPOZORNENIE** znamená, že môže dôjsť k ľahkému až stredne ťažkému zraneniu.
- **VAROVANIE** znamená, že môže dôjsť k vážnemu až život ohrozujúcemu zraneniu.
- **NEBEZPEČENSTVO** znamená, že dôjde k vážnemu až život ohrozujúcemu zraneniu.

### Dôležité informácie



Dôležité informácie, ktoré nepredstavujú nebezpečenstvo pre ľudí alebo majetok, sú označené uvedeným symbolom.

### Ďalšie symboly

Symbol	Význam
▶	Úkon
→	Odkaz na iné miesto v dokumente
•	Pozícia na zozname
–	Pozícia na zozname (2. stupeň)

Tab. 1

## 1.2 Bezpečnostné pokyny

### Úvod

Táto príručka pre inštaláciu a údržbu je určená odborníkom.

Ak bezpečnostné pokyny nebudú dodržané, môže dôjsť k vážnemu poraneniu.

- ▶ Prečítajte si bezpečnostné pokyny a postupujte podľa nich.
- ▶ nádrž a príslušenstvo musia byť nainštalované a uvedené do prevádzky podľa príslušných inštalčných pokynov.

### Predpokladané použitie

Výrobok sa smie používať len v uzavretých systémoch ohrevu teplej vody podľa EN 12828.

Iné použitie sa považuje za nevhodné. Akékoľvek škody spôsobené týmto nevhodným použitím sú vylúčené zo zodpovednosti.

### Montáž, uvedenie do prevádzky a servis

Montáž, uvedenie do prevádzky a servis nádrže smie vykonávať iba vyškolený personál.

- ▶ Používajte iba originálne náhradné diely.
- ▶ Do studenej vodovodnej rúry nainštalujte poistný ventil schválený pre pitnú vodu.
- ▶ **Poistný ventil nesmie byť za žiadnych okolností zablokovaný!**

### Funkcie

- ▶ Aby sa zabezpečila bezproblémová prevádzka nádrže, postupujte podľa tohto návodu na inštaláciu a údržbu.
- ▶ **Nebezpečenstvo oparenia!** Keď je nádrž v prevádzke, môžu sa vyskytnúť teploty vyššie ako 60 °C.

### Informácie o starostlivosti pre zákazníka

- ▶ Informujte používateľa o tom, ako sa nádrž používa a obzvlášť o bezpečnostných bodoch.
- ▶ Odporúčame, aby obsluhujúci dostal tento návod na inštaláciu a údržbu a udržiaval ho v blízkosti ohrievacieho systému.

## 2 Predpisy

Dodržujte nasledujúce smernice a normy:

- Miestne predpisy
- **Smernica EÚ 2010/30/EU**
  - Nariadenie EÚ 812/2013
  - Nariadenie EÚ 814/2013

Inštalácia a vybavenie vykurovacích a teplovodných systémov:

- **Normy EN**
  - **EN 12828:** Vykurovacie systémy v budovách - Projektovanie a inštalácia vodných vykurovacích systémov
  - **EN 12897** – Dodávka vody - Špecifikácia pre ... Ohrievač vody (štandardný typ produktu)
  - **EN 1717** – Zabezpečenie pitnej voda proti znečisteniu ...

## 3 Ochrana životného prostredia/ hospodárenie s odpadmi

Ochrana životného prostredia je základným pilierom skupiny Bosch. Kvalita, výnosnosť a ochrana životného prostredia sú tri ciele, ktoré sú pre nás rovnako dôležité. Striktne dodržíme zákony a predpisy o ochrane životného prostredia. Na ochranu životného prostredia používame najlepšiu technológiu a materiály bez toho, aby sme ohrozili ziskovosť.

### Obal

Pokiaľ ide o balenie, sme súčasťou triediaceho systému pre jednotlivé krajiny, ktorý zaručuje optimálnu recykláciu. Všetky použité obalové materiály sú ekologické a dajú sa recyklovať.

### Staré zariadenie

Použitie zariadenia obsahujú materiál, ktorý sa má recyklovať. Skupiny komponentov sú ľahko rozlíšiteľné a materiály sú označené. Týmto spôsobom sa môžu rôzne skupiny komponentov roztriediť a poslať na recykláciu alebo dať do odpadu.

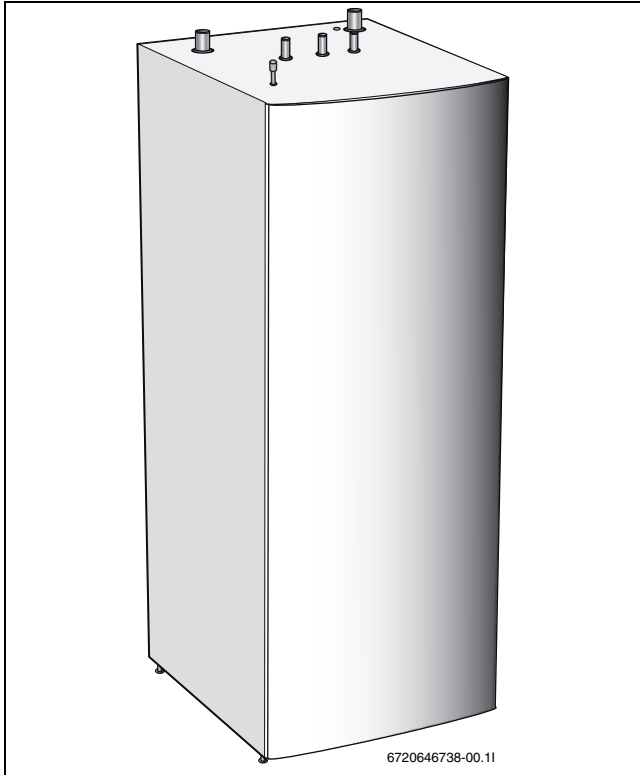
## 4 Údržba

Na nádrži nie je potrebné vykonávať žiadne špeciálne údržbárske a čistiace práce okrem vizuálnych kontrol.

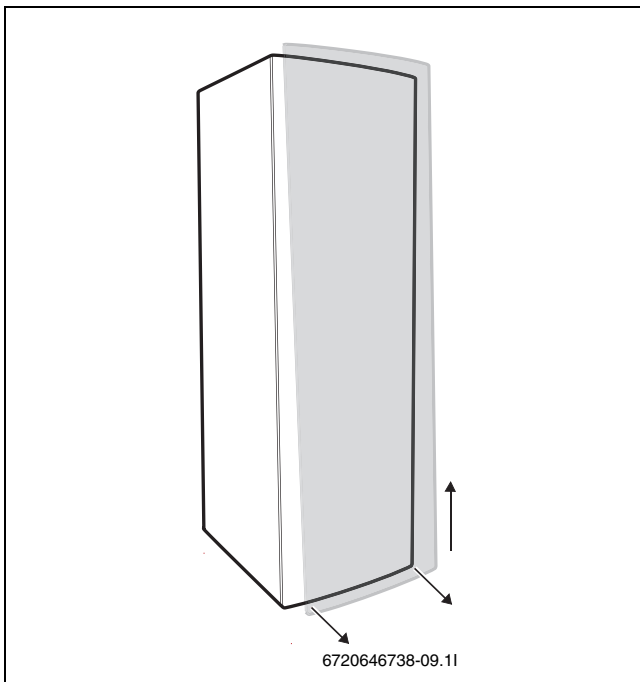
- ▶ Každý rok skontrolujte, či sú všetky prípojky dobre utesnené.
- ▶ Ak sa vyskytnú nejaké problémy, kontaktujte autorizovanú spoločnosť alebo zákaznícky servis.

## 5 Pokyny k inštalácii nádrže 200-300 bez solárnej slučky

Dvojplášťový ohrievač vody, nehrdzavejúca oceľ (R) alebo meď (C).

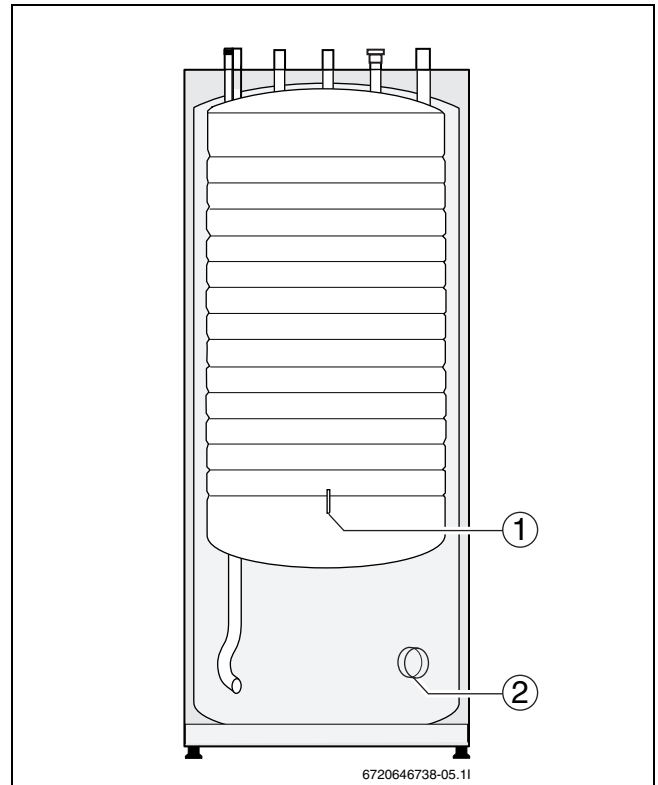


Obr. 173 200-300 R/C



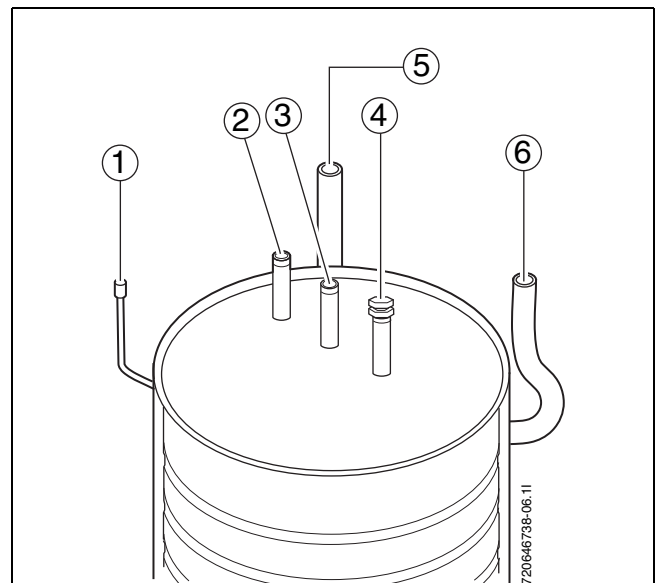
Obr. 174 Demontáž predného krytu

- [1] Zatiahnete za dolnú časť predného krytu.
- [2] Potom vysuňte predný kryt smerom hore.



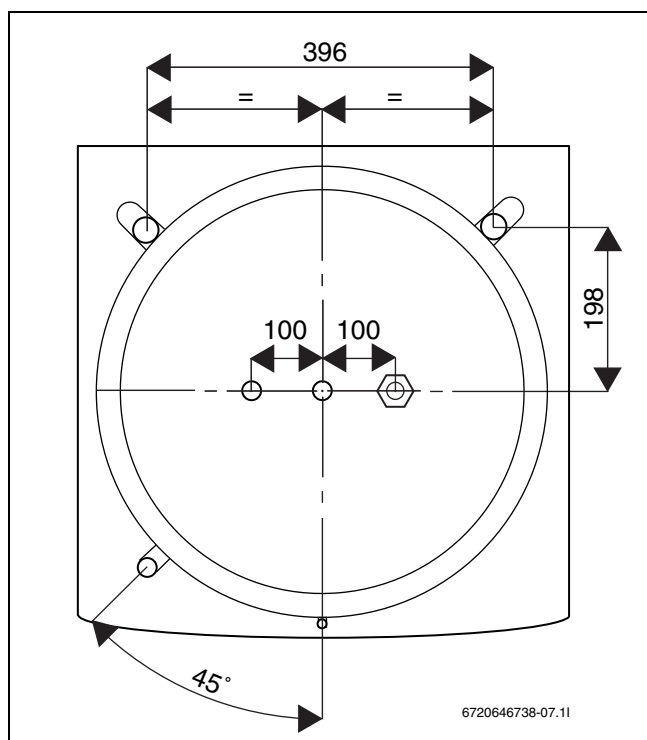
Obr. 175 200-300 bez solárnej slučky

- [1] T3
- [2] Výstup elektrického ohrievacieho telesa (DS 300)

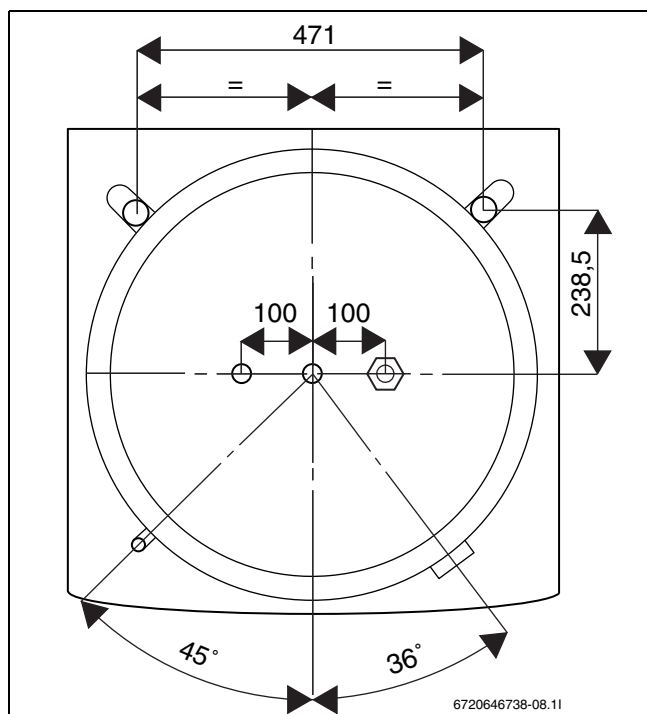


Obr. 176 Prípojky na vrchnej časti

- [1] Odvzdušnenie
- [2] Teplá voda
- [3] Studená voda
- [4] Anódová trubica
- [5] Návrat k tepelnému čerpadlu
- [6] Prívod k tepelnému čerpadlu



Obr. 177 Rozmery prípojok na vrchnej časti 200



Obr. 178 Rozmery prípojok na vrchnej časti 300

### Plnenie zásobníka

**VAROVANIE:** Ak je naplnenie ohrievača vody vykonané v nesprávnom poradí, môže dôjsť k jeho poškodeniu.

- ▶ Naplňte a natlúknite ohrievač vody, **predtým než** naplníte vykurovací systém.

**i** Po naplnení vonkajšieho plášťa a uvedení systému do prevádzky, ho nezabudnite odvzdušniť.

### Anóda

Pre zvýšenú bezpečnosť je v ohrievači nainštalovaná ochranná anóda (model R). Anóda má chrániť ohrievač pred koróziou, aby sa tak zabezpečila mimoriadne dlhá životnosť. Ak existuje podozrenie na vysokú hladinu chloridov vo vode (> 10 mg/l), mali by ste anódu skontrolovať po 1-2 rokoch. Anóda (z hliníka), ktorá je umiestnená na hornej strane ohrievača, má pôvodný priemer 20 mm. Ak sa priemer napríklad zníži na 5-8 mm alebo jeho dĺžka asi na 10 cm, je potrebné ho vymeniť a po 2-3 rokoch sa vykoná nová kontrola.

- ▶ Vypustte tlak v ohrievači (najprv vo vonkajšom plášti).
- ▶ Uzavrite hlavný prívod studenej vody.
- ▶ Otvorte odtokový ventil v mieste odtoku.
- ▶ Odskrutkujte anódu z hornej časti ohrievača, skontrolujte a v prípade potreby vymeňte.

V nedostatočných priestoroch (pri nízkych stropoch) je možné alternatívne dodať reťazovú anódu. Anódu si môžete objednať u svojho obchodného partnera. Uveďte pritom model nádrže.

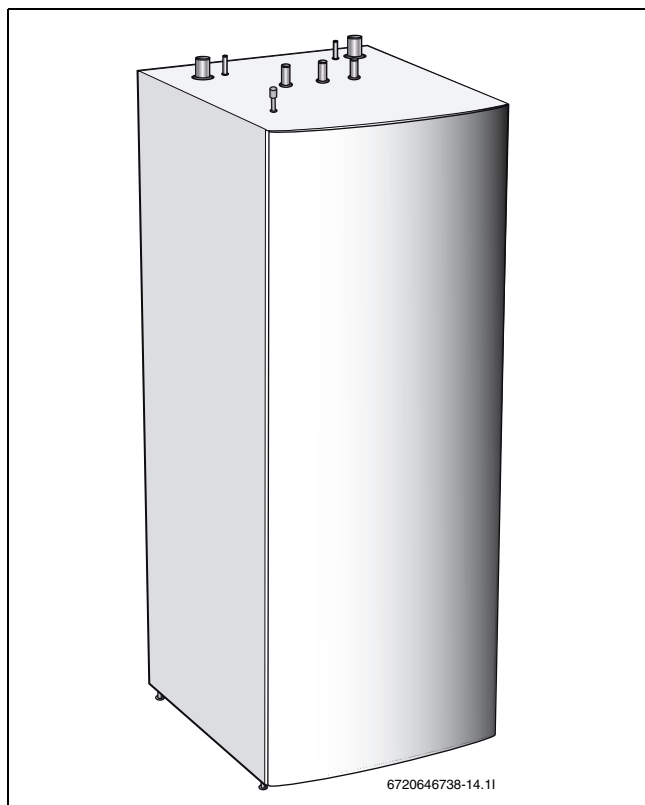
### Technické údaje

Model	Jednotka	200 R	300 R	200 C	300 C
Objem teplej vody	litrov	185	286	185	286
Objem vonkajšieho plášťa	litrov	105	176	105	176
Prípojenie teplé/studené	Cu	22	28	22	28
Prípojenie vonkajšieho plášťa	palcov	G25			
Snímač ponornej trubice	mm	9,5			
Prípojenie elektrického ohrievacieho telesa	palcov	-	2	-	2
Pracovný tlak vykurovacieho systému	bar	3	2,5	3	2,5
Pracovný tlak teplej vody	bar	10			
Hliníková anóda		Áno	Áno	-	-
Rozmery (ŠxHxV)	mm	600x635 x1535	695x750 x1710	600x635 x1535	695x750 x1710
Hmotnosť	kg	122	148	140	179

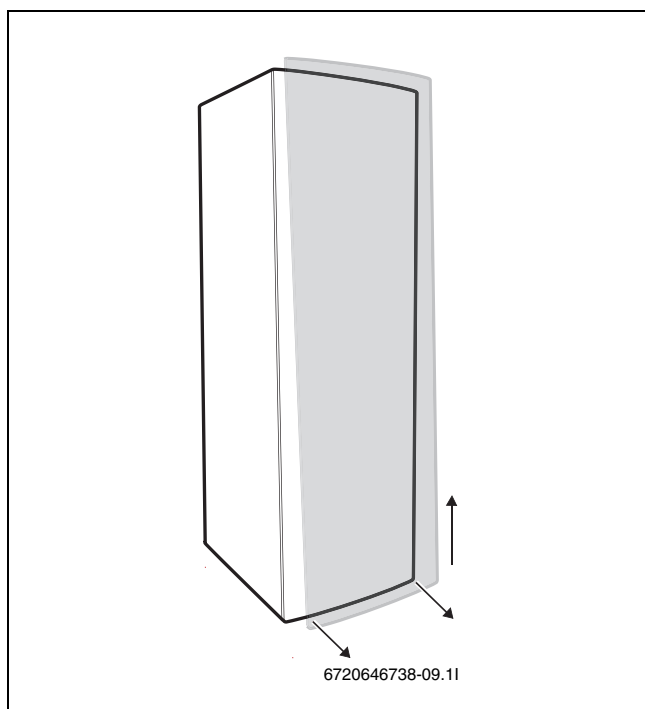
Tab. 2 Technické údaje

## 6 Pokyny k inštalácii nádrže 200-300 so solárnou slučkou

Dvojplášťový ohrievač vody, nehrdzavejúca oceľ (R). So (-RS) solárnou slučkou.

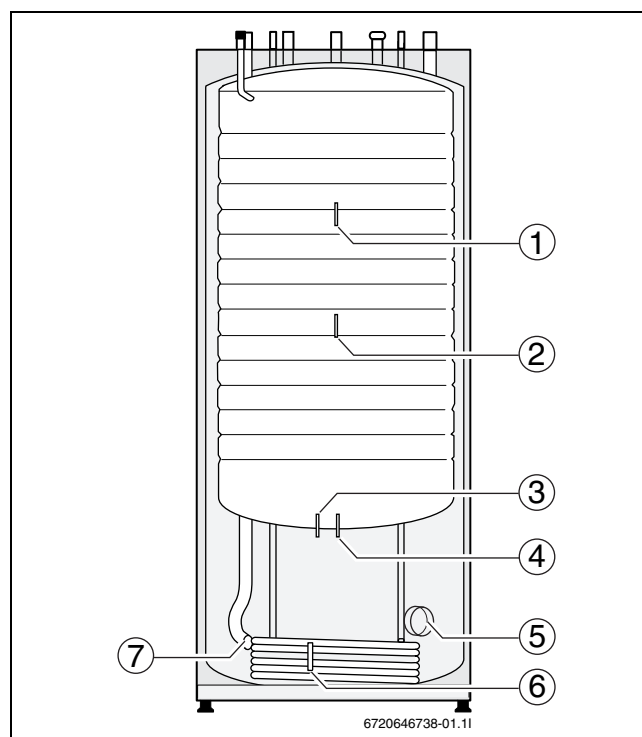


Obr. 179 200-300 R



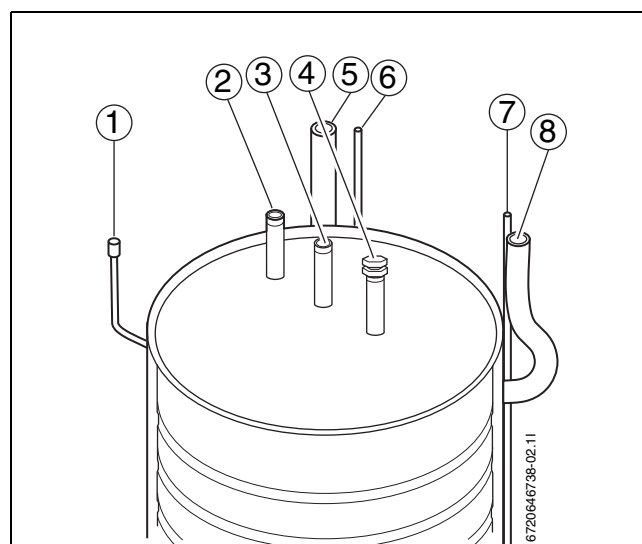
Obr. 180 Demontáž predného krytu

- [1] Zatiahnite za dolnú časť predného krytu.
- [2] Potom vysuňte predný kryt smerom hore.



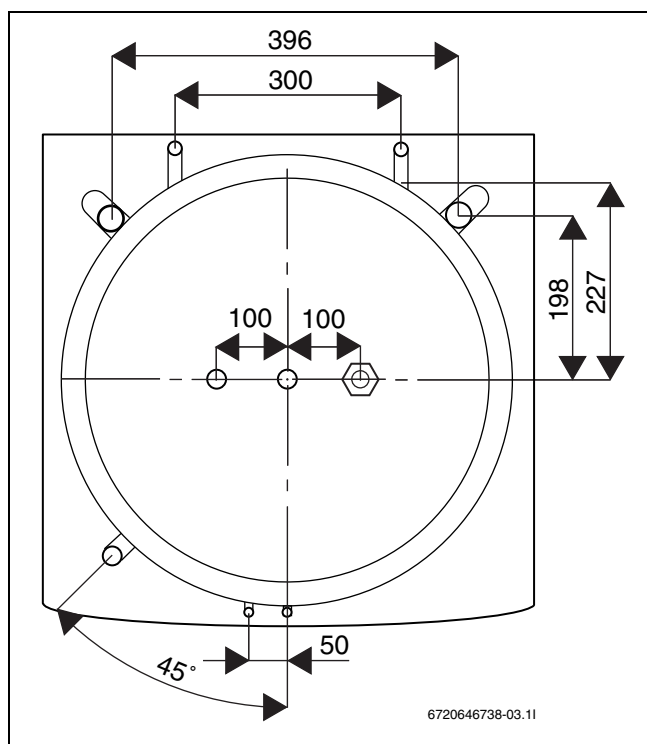
Obr. 181 200-300 so solárnou slučkou

- [1] Snímač teploty T 3 resp. solárny snímač pri iných systémoch
- [2] Snímač teploty T3 pri spoločnej prevádzke so solárnym zariadením Sol
- [3] Resp. solárny snímač pri iných systémoch
- [4] Snímač teploty T 3 bez spoločnej prevádzky so solárnym zariadením Sol
- [5] Výstup elektrického ohrievacieho telesa (DS 300)
- [6] Snímač Sol RCS-100
- [7] Vyvýšená spätočná trubica k zariadeniu sol

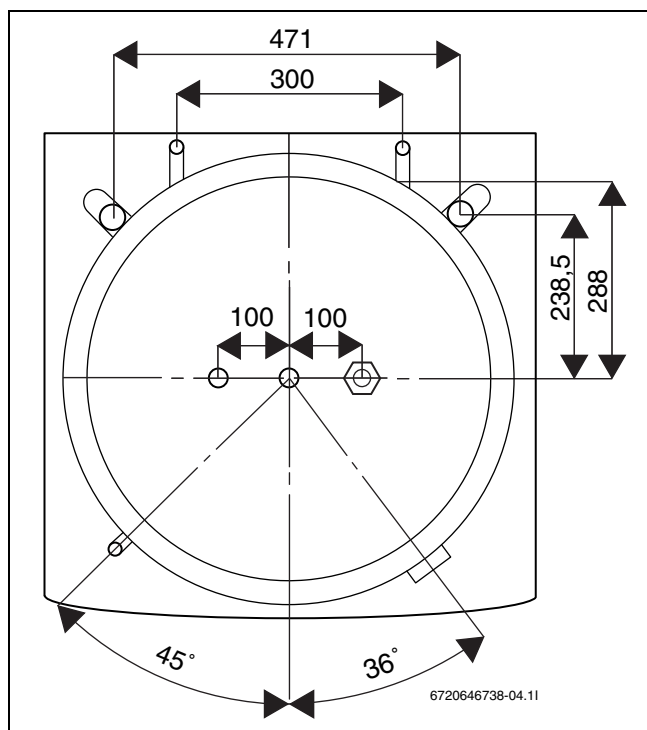


Obr. 182 Prípojky na vrchnej časti

- [1] Odvzdušnenie
- [2] Teplá voda
- [3] Studená voda
- [4] Anódová trubica
- [5] Návrat k tepelnému čerpadlu
- [6] Návrat k solárnemu zariadeniu
- [7] Prívod k solárnemu zariadeniu
- [8] Prívod k tepelnému čerpadlu



Obr. 183 Rozmery prípojok na vrchnej časti 200



Obr. 184 Rozmery prípojok na vrchnej časti 300

### Plnenie zásobníka

**VAROVANIE:** Ak je naplnenie ohrievača vody vykonané v nesprávnom poradí, môže dôjsť k jeho poškodeniu.

- Naplňte a natlakujte ohrievač vody, **predtým než** naplníte vykurovací systém.

**i** Po naplnení vonkajšieho plášťa a uvedení systému do prevádzky, ho nezabudnite odvzdušniť.

### Anóda

Pre zvýšenú bezpečnosť je v ohrievači nainštalovaná ochranná anóda. Anóda má chrániť ohrievač pred koróziou, aby sa tak zabezpečila mimoriadne dlhá životnosť. Ak existuje podozrenie na vysokú hladinu chloridov vo vode (> 10 mg/l), mali by ste anódu skontrolovať po 1-2 rokoch. Anóda (z hliníka), ktorá je umiestnená na hornej strane ohrievača, má pôvodný priemer 20 mm. Ak sa priemer napríklad zníži na 5-8 mm alebo jeho dĺžka asi na 10 cm, je potrebné ho vymeniť a po 2-3 rokoch sa vykoná nová kontrola.

- Vypustte tlak v ohrievači (najprv vo vonkajšom plášti).
- Uzavrite hlavný prívod studenej vody.
- Otvorte odtokový ventil v mieste odtoku.
- Odskrutkujte anódu z hornej časti ohrievača, skontrolujte a v prípade potreby vymeňte.

V nedostatočných priestoroch (pri nízkych stropoch) je možné alternatívne dodať reťazovú anódu. Anódu si môžete objednať u svojho obchodného partnera. Uveďte pritom model nádrže.

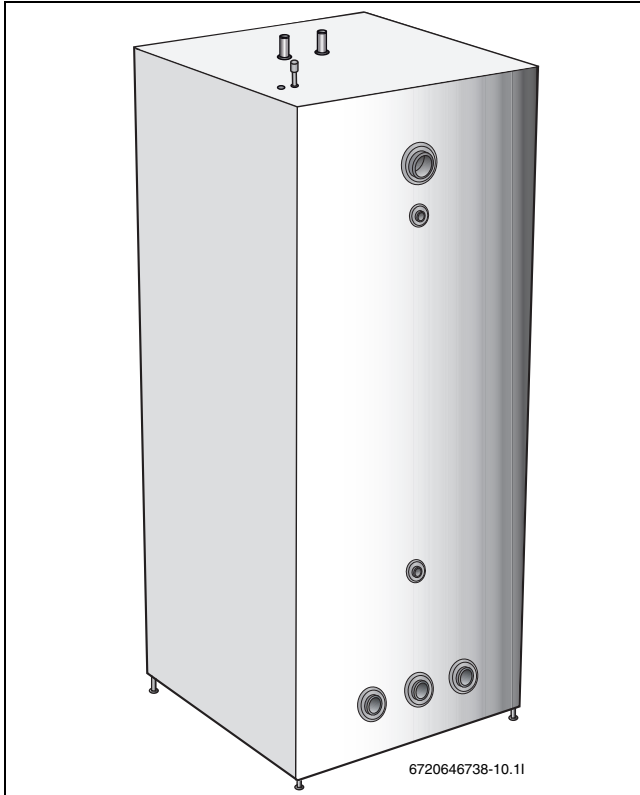
### Technické údaje

Model	Jednotka	200 RS	300 RS
Objem teplej vody	litrov	185	286
Objem vonkajšieho plášťa	litrov	105	176
Pripojenie teplé/studené	Cu	22	28
Prípojka k solárnemu zariadeniu	mm		15
Solárna slučka - rebrové rúrky	mm		22
Dĺžka solárnej slučky	m	7	10
Pripojenie vonkajšieho plášťa	palcov		G25
Snímač ponornej trubice	mm		9,5
Pripojenie elektrického ohrievacieho telesa	palcov	-	2
Pracovný tlak vykurovacieho systému	bar	3	2,5
Pracovný tlak teplej vody	bar		10
Hliníková anóda			Áno
Rozmery (ŠxHxV)	mm	600x675x1520	695x750x1710
Hmotnosť	kg	131	153

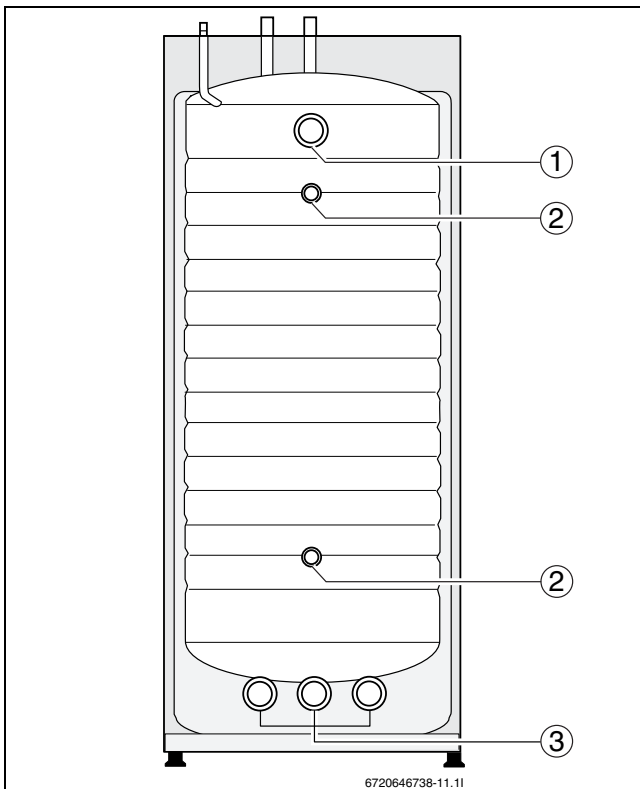
Tab. 3 Technické údaje

## 7 Pokyny k inštalácii nádrže 360 bez solárnej slučky

Dvojlášťový ohrievač vody, nehrdzavejúca oceľ (C).

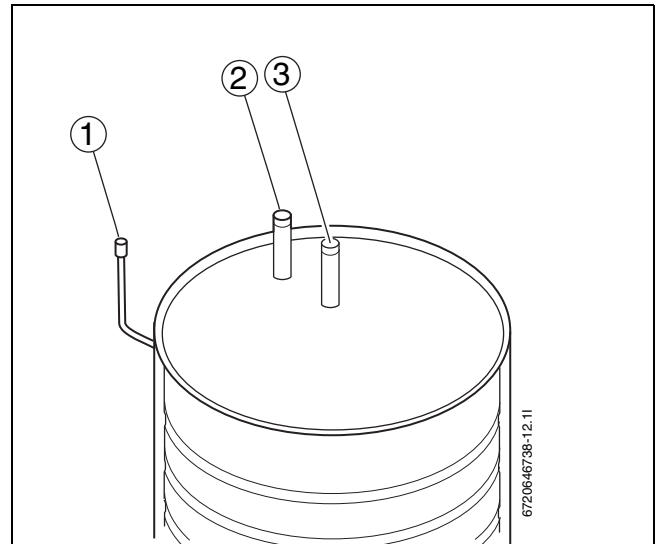


Obr. 185 360 C



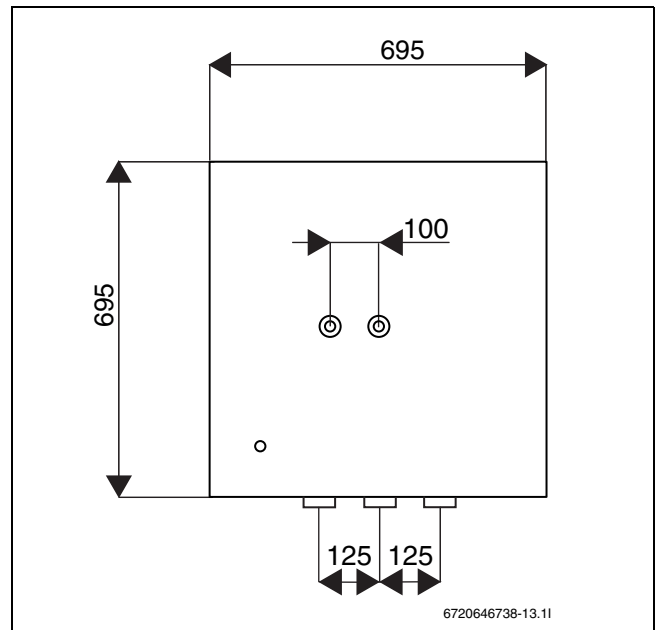
Obr. 186 360 C

- [1] Prítok z tepelného čerpadla
- [2] Ponorné rúrky/pripojenie teplomera
- [3] Návrat k tepelnému čerpadlu



Obr. 187 Prípojky na vrchnej časti

- [1] Odvzdušnenie
- [2] Teplá voda
- [3] Studená voda



Obr. 188 Rozmery prípojok na vrchnej časti 360

### Plnenie zásobníka



**VAROVANIE:** Ak je naplnenie ohrievača vody vykonané v nesprávnom poradí, môže dôjsť k jeho poškodeniu.

- ▶ Naplňte a natlakujte ohrievač vody, **predtým než** naplníte vykurovací systém.



Po naplnení vonkajšieho plášťa a uvedení systému do prevádzky, ho nezabudnite odvzdušniť.

**Technické údaje**

<b>Model</b>	<b>Jednotka</b>	<b>360 C</b>
Objem teplej vody	litrov	360
Objem vonkajšieho plášťa	litrov	110
Pripojenie teplé/studené	Cu	28
Pripojenie vonkajšieho plášťa	palcov	2
Snímač ponornej trubice	palcov	3/4 inv
Snímač ponornej trubice	mm	9,5 inv
Pripojenie elektrického ohrievacieho telesa	palcov	2
Pracovný tlak vykurovacieho systému	bar	1,5
Pracovný tlak teplej vody	bar	10
Rozmery (ŠxHxV)	mm	695x695x1710
Hmotnosť	kg	194

Tab. 4 Technické údaje









Bosch Thermotechnik GmbH  
Sophienstrasse 30-32  
D-35576 Wetzlar

[www.bosch-thermotechnology.com](http://www.bosch-thermotechnology.com)