

BC 300, BC 500, BC 750, BC 100, BC 120



Swedish 2
English 26

Danish 8
Polish 32

Finnish 14
Czech 38

Norwegian 20
German 44

Installationsuppgifter för bufferttankar

Tanken bör stå på ett fast underlag och vattnas in med hjälp av ställskruvarna i botten av tanken. De modeller som saknar ställskruvar kan vattnas in med hjälp av mellanlägg. Detta skall göras innan tanken kopplas till rörledningar och innan den vattenfylls. Anslutningar som inte används pluggas på lämpligt sätt. Under vattenfyllning kan kondensering på tankens utsida ske. Detta visar sig genom att vatten kan finnas på golvet under tanken. Denna kondensering upphör när tanken har värmts upp. Golvbrunn skall finnas i samma utrymme.

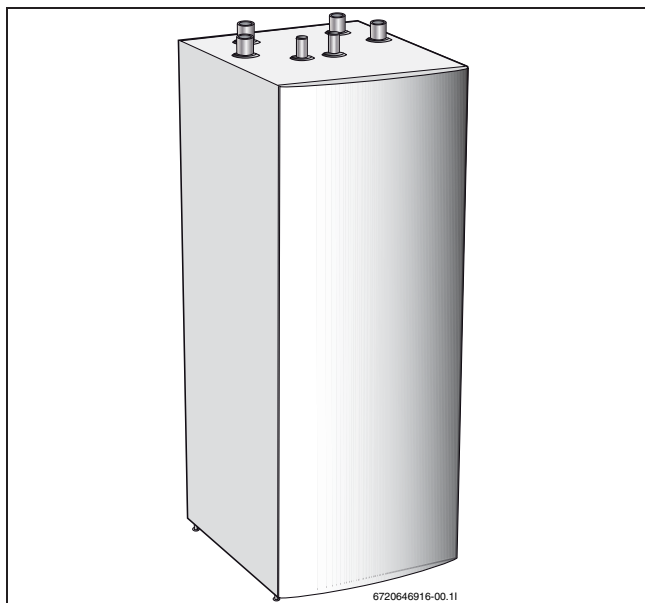


Bild 1 BC 300

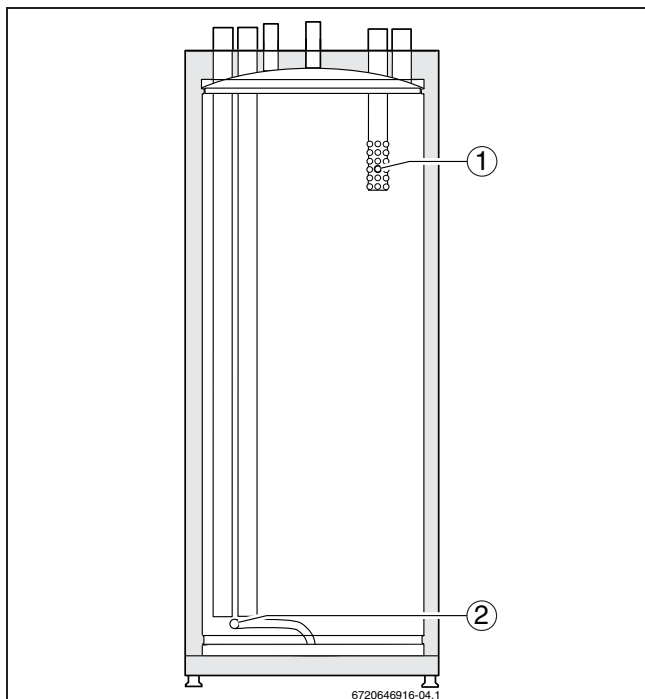


Bild 2 BC 300

- 1 Diffusor
- 2 Avtappning (DN20) (ska försees med avtappningskran)

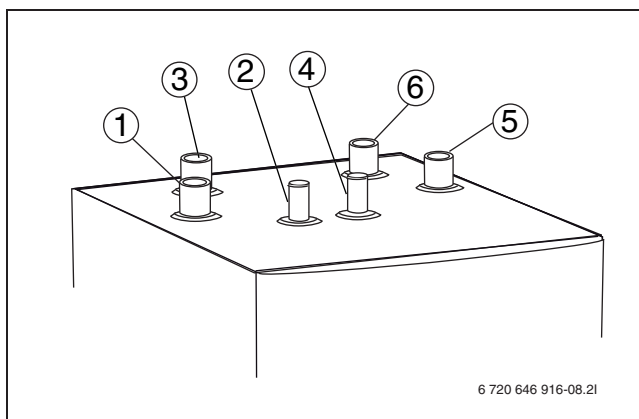


Bild 3 Takanslutningar BC 300

- 1 Retur värmesystem (DN32)
- 2 Givare framledning (DN20)
- 3 Retur till värmepump (DN32)
- 4 Expansion/avlüftung
- 5 Framledning värmesystem (DN32)
- 6 Framledning från värmepump (DN32)

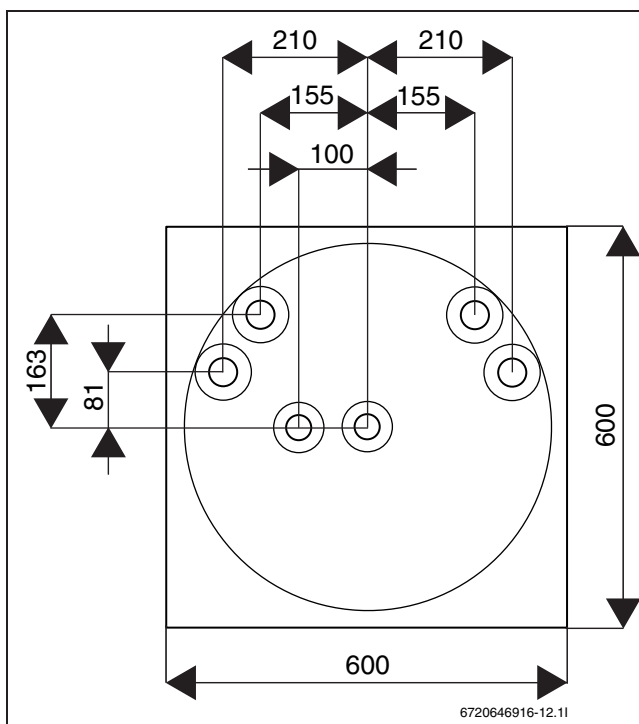


Bild 4 Mått takanslutningar BC 300

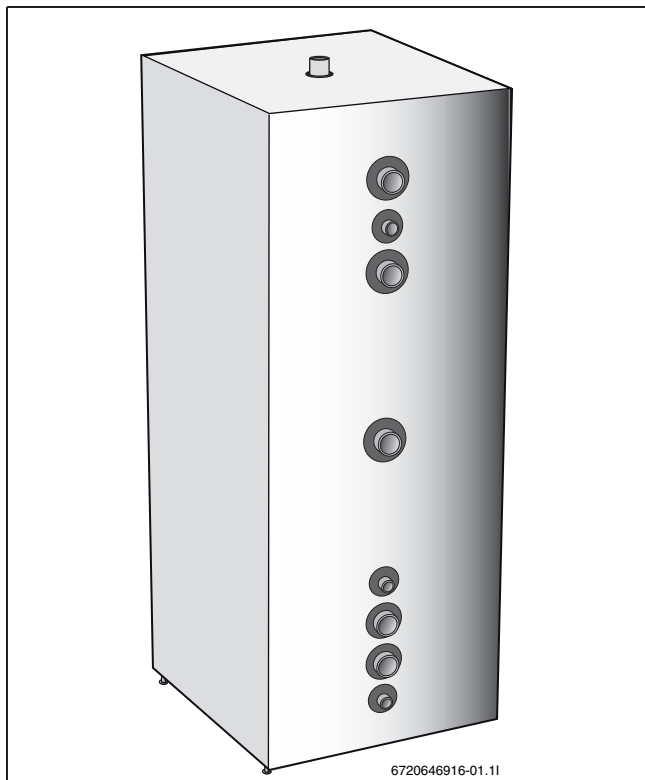


Bild 5 BC 500

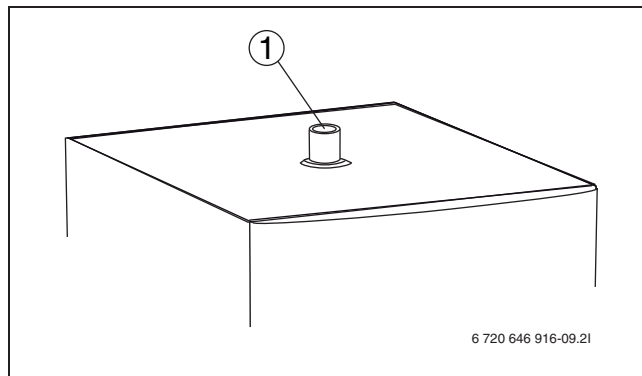


Bild 7 Takanslutningar BC 500

1 Expansion/avlftning

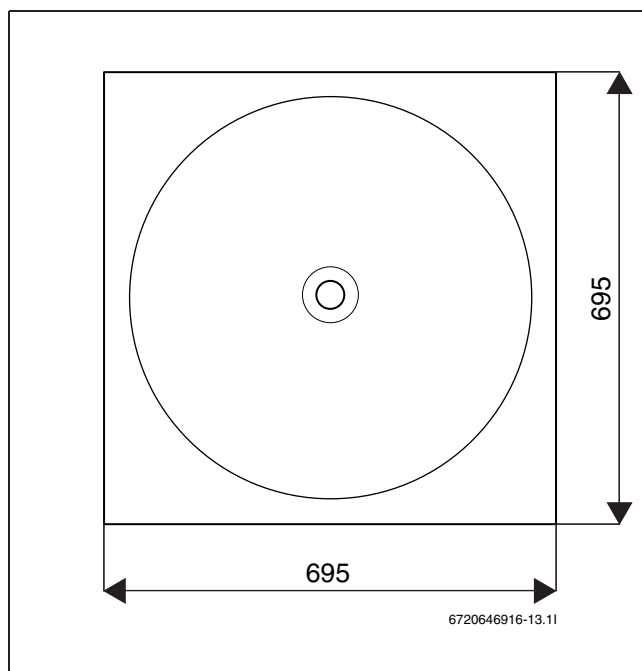


Bild 8 Mått takanslutningar BC 500

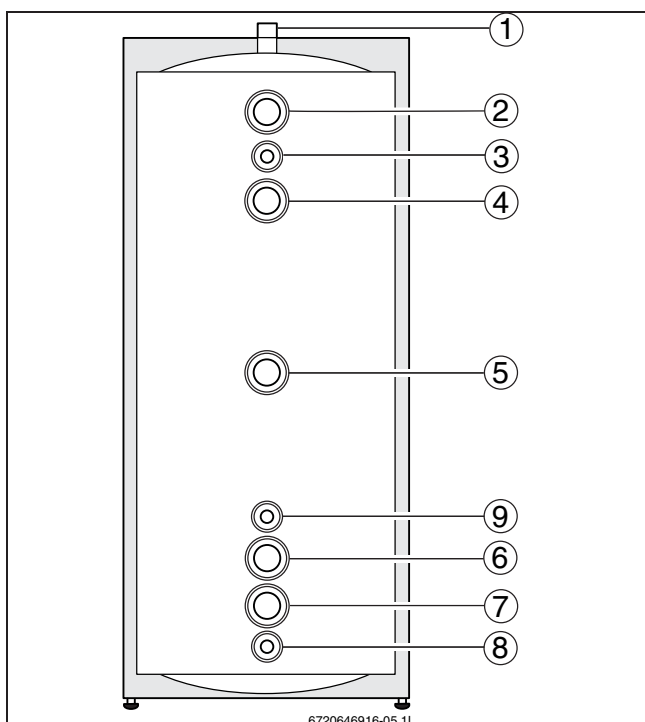


Bild 6 BC 500

- 1 Expansion/avlftning (DN32)
- 2 Framledning värmesystem (DN50)
- 3 Givare framledning (DN20)
- 4 Framledning från värmepump (DN50)
- 5 Alternativ framledning från värmepump/elpatron (DN50)
- 6 Retur till värmepump (DN50)
- 7 Retur värmesystem (DN50)
- 8 Avtappning (DN20)
- 9 Termometer (tillbehör)

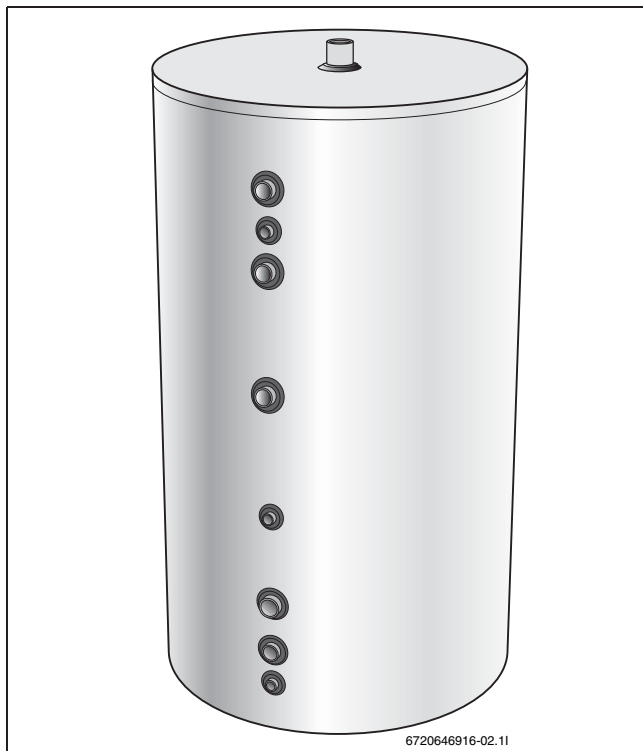


Bild 9 BC 750

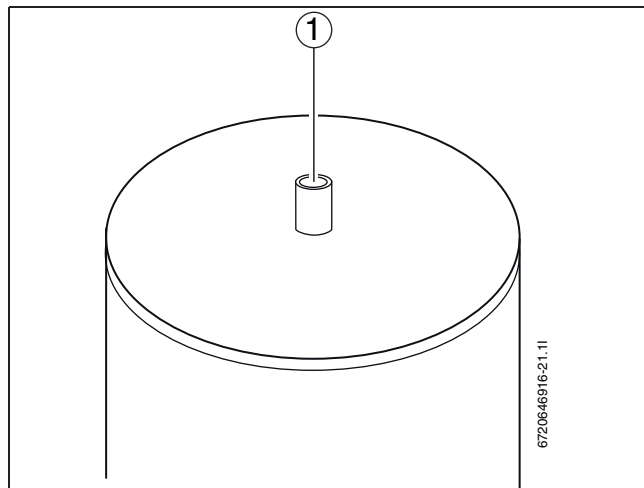


Bild 11 Takanslutningar BC 750

1 Expansion/avlüftung

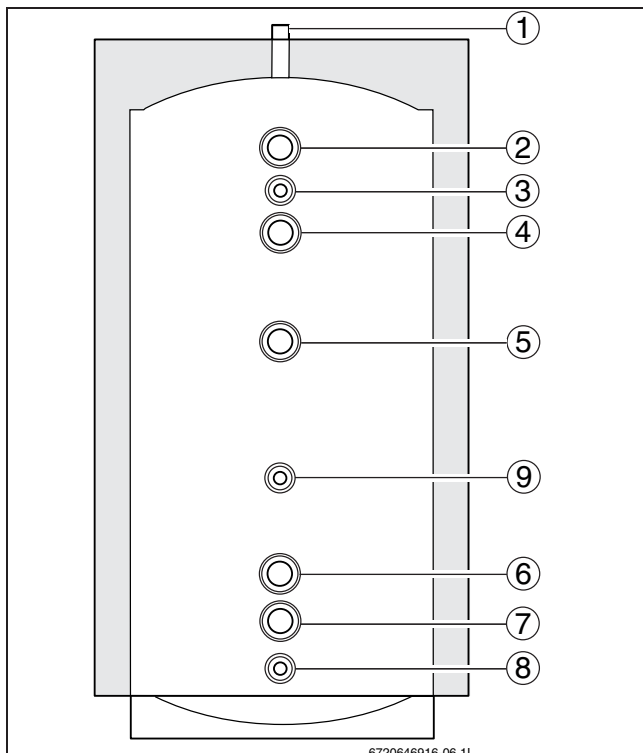


Bild 10 BC 750

- 1 Expansion/avlüftung (DN32)
- 2 Framledning värmesystem (DN50)
- 3 Givare framledning (DN20)
- 4 Framledning från värmepump (DN50)
- 5 Alternativ framledning från värmepump/elpatron (DN50)
- 6 Retur till värmepump (DN50)
- 7 Retur värmesystem (DN50)
- 8 Avtappning (DN20)
- 9 Termometer (tillbehör)

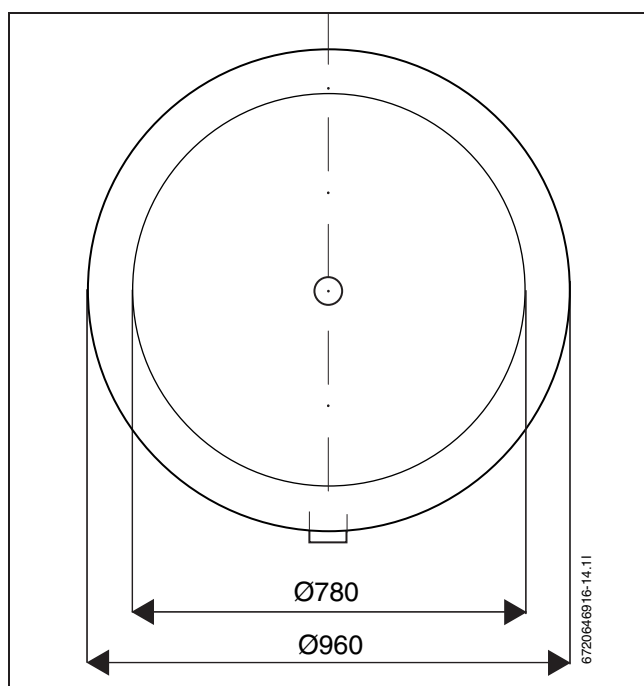


Bild 12 Mått takanslutningar BC 750

Installationsuppgifter för bufferttanken

Bufferttanken har en volym på 100 liter. Den har fyra anslutningar på toppen, två returrör som går till botten och två tillopp som sitter högst upp i tanken.



Bild 13 BC 100

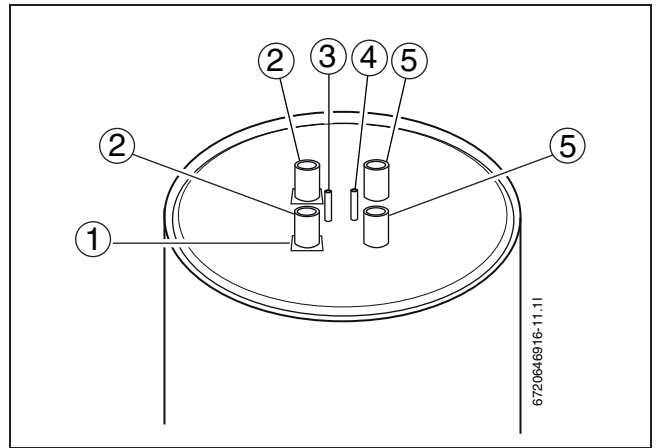


Bild 15 Takanslutningar BC 100

- 1 Spridarplåt
- 2 Framledning från värmepump/framledning värmesystem (DN25)
- 3 Avluftning (DN6)
- 4 Dykrör för givare
- 5 Retur till värmepump/värmesystem (DN25)

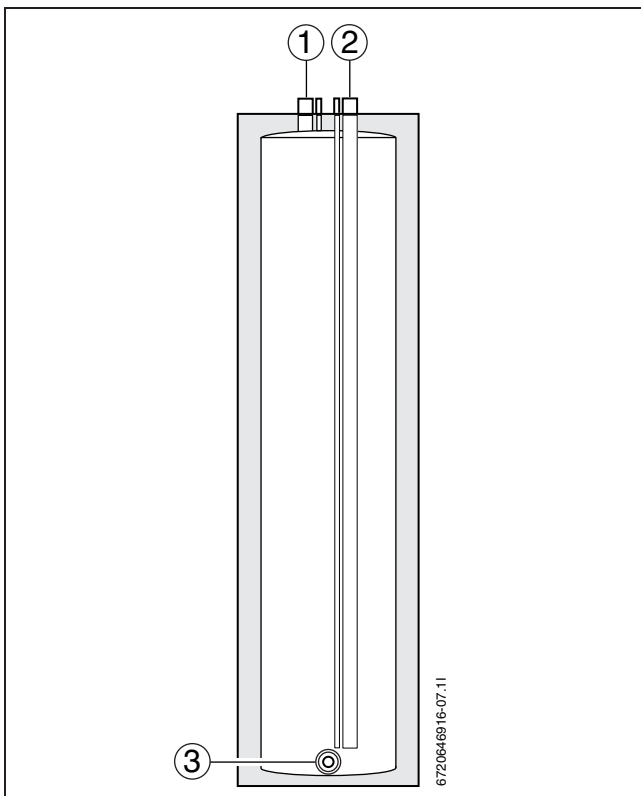


Bild 14 BC 100

- 1 Tilllopp
- 2 Retur
- 3 Avtappning (DN20)

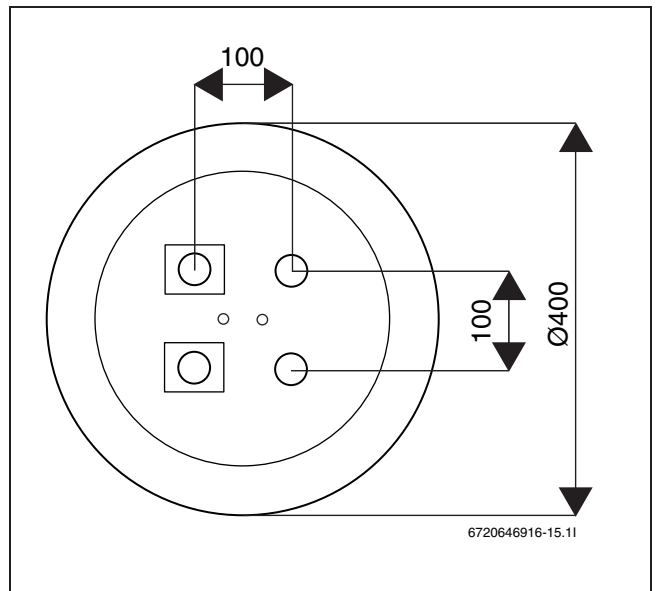


Bild 16 Mått takanslutningar BC 100

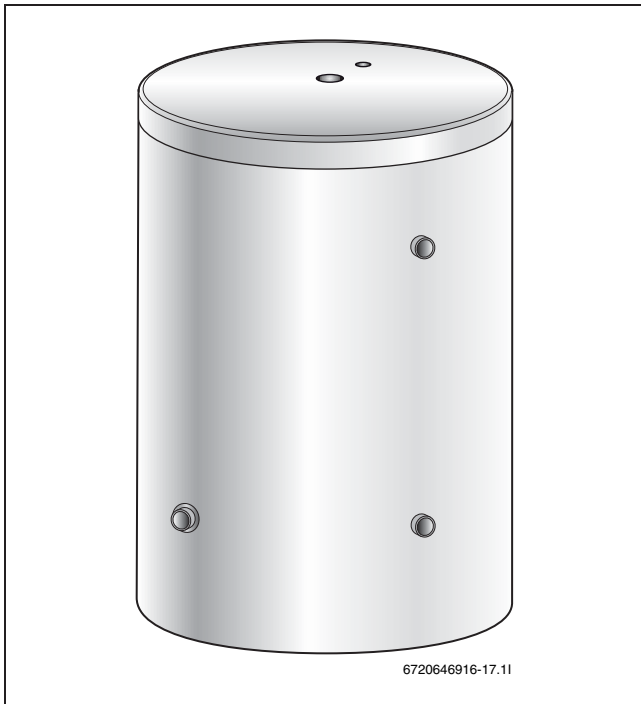


Bild 17 BC 120

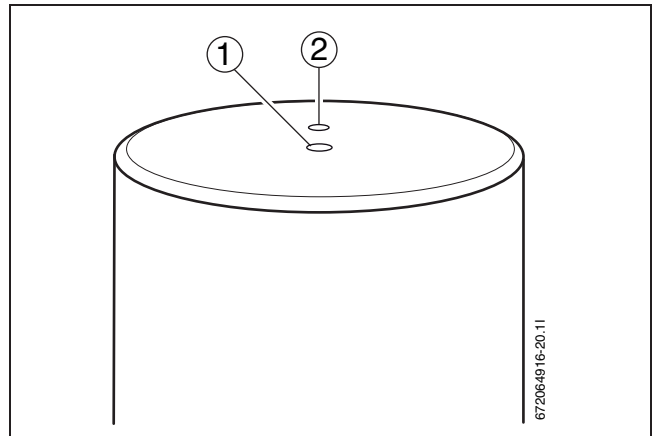


Bild 19 Takanslutningar BC 120

- 1 Expansion/avlufning
- 2 Dykrör för givare

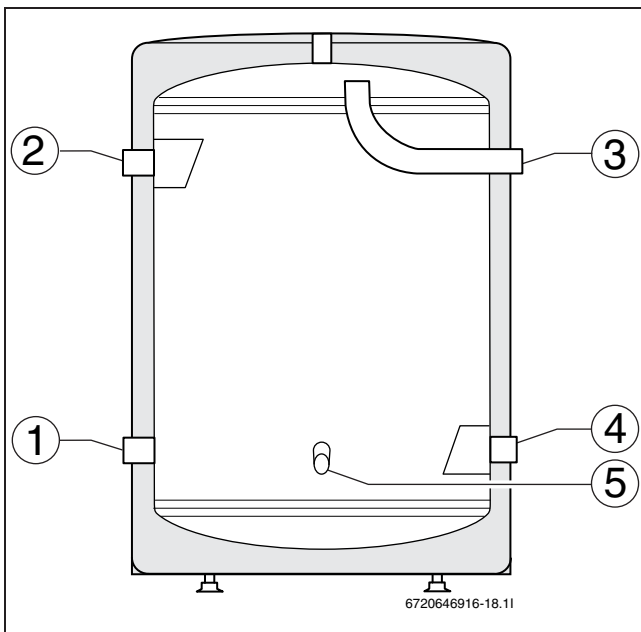


Bild 18 BC 120

- 1 Retur till värmepump (DN25)
- 2 Framledning från värmepump (DN25)
- 3 Framledning värmesystem (DN25)
- 4 Retur värmesystem (DN25)
- 5 Avtappning (DN15)

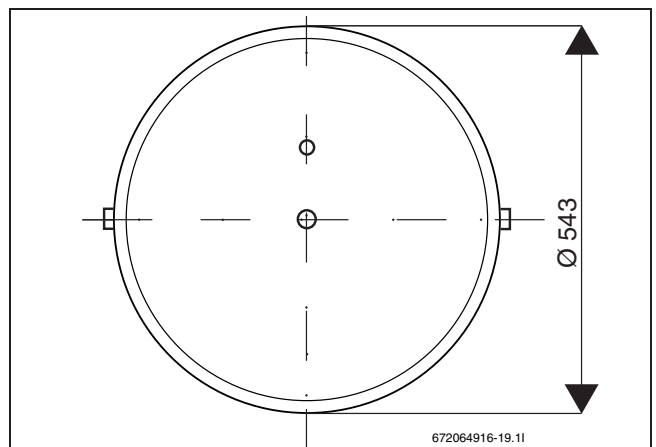


Bild 20 Mått takanslutningar BC 120

Tekniska data

Modell	Enhet	100	120	300	500	750
Volym (varmvatten)	liter	100	115	300	500	750
Radiator anslutning	tum	1 inv	1 inv	1 utv	2 inv	
Elpatron anslutning	tum	-	-	-	2 inv	
Tryckklass	bar	3				
Termometeransl./ Givaransl.	mm/DN/“	9 mm	9 mm	DN20	3/4 inv	
Avtappning	DN	DN20	DN15	DN20	DN20	
Mått (BxDxH)	mm	400x1570	540x800	600x600x 1610	700x700x 1680	980x1830
Vikt	kg	47	50	77	120	140

Tab. 1 Tekniska data

Avluftning

I system med golvvärme som inte är helt diffusionstäta krävs automatavluftare för att undvika rostangrepp i arbetstanken.

Givarplacering

Se systemlösning för värmekällan.

Installationsoplysninger om buffertanke

Tanken bør stå på et fast underlag og fastgøres ved hjælp af stilleskruerne i bunden af tanken. Modeller, som ikke er udstyret med stilleskruer kan fastgøres ved hjælp af et mellemstykke. Dette skal gøres, inden tanken kobles til rørledninger, og inden der fyldes vand på. Tilslutninger, som ikke bruges, stoppes til på passende vis. Når der fyldes vand på, kan der forekomme kondens på ydersiden af tanken. Dette viser sig ved, at der kan være vand på gulvet under tanken. Kondensen forsvinder, når tanken er varmet op. Der skal være afløb i rummet.

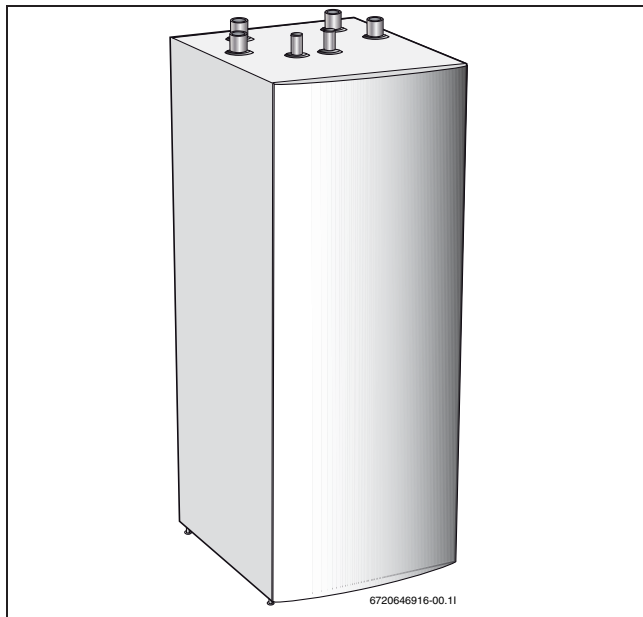


Fig. 21 BC 300

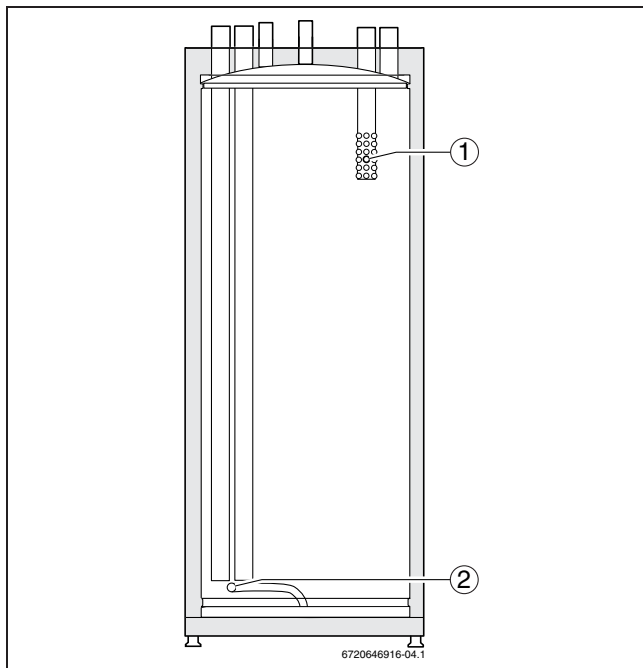


Fig. 22 BC 300

- 1 Diffuser
- 2 Aftapning (DN20) (aftapningshane skal monteres)

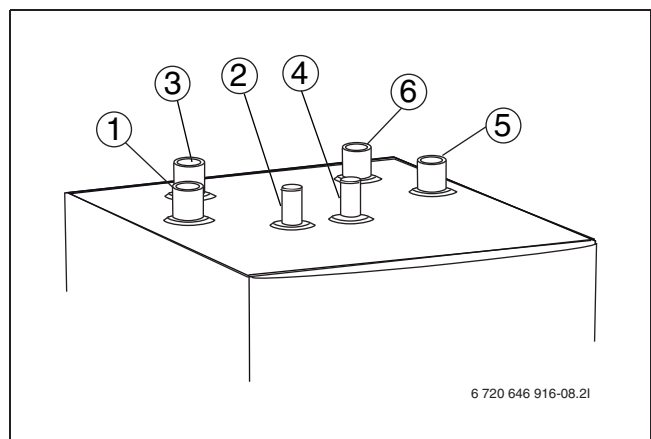


Fig. 23 Tagtilslutninger BC 300

- 1 Returledning centralvarme (DN32)
- 2 Føler fremløb
- 3 Retur til varmepumpe (DN32)
- 4 Ekspansion/udluftning
- 5 Fremløb centralvarme (DN32)
- 6 Fremløb fra varmepumpe (DN32)

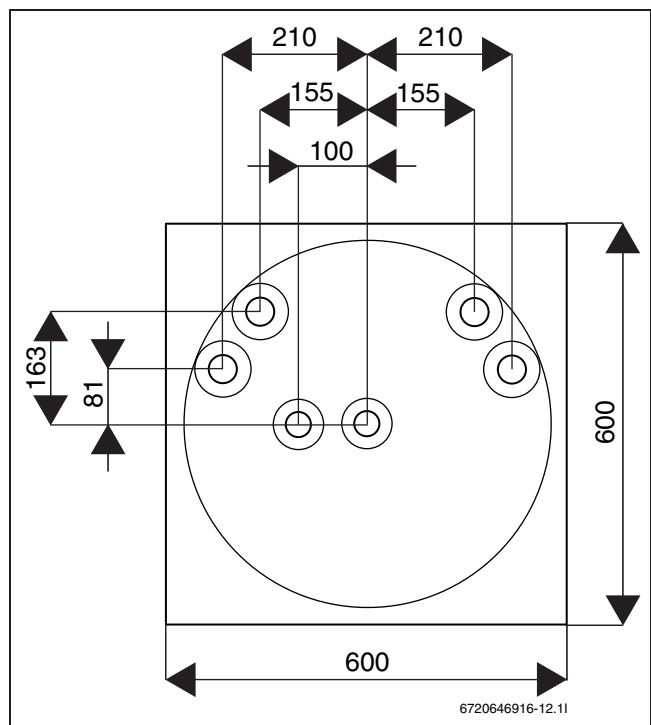


Fig. 24 Mål på tagtilslutninger BC 300

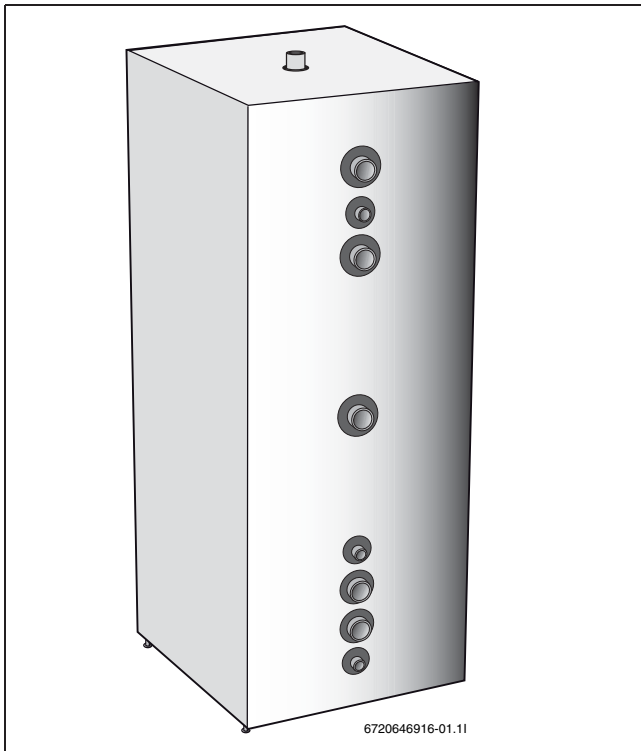


Fig. 25 BC 500

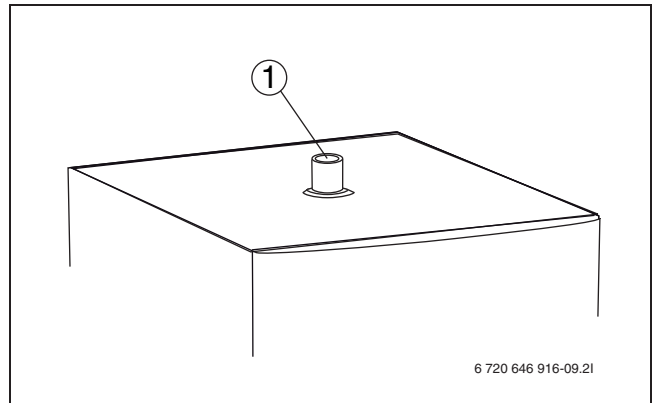


Fig. 27 Tagtilslutninger BC 500

1 Ekspansion/udluftning

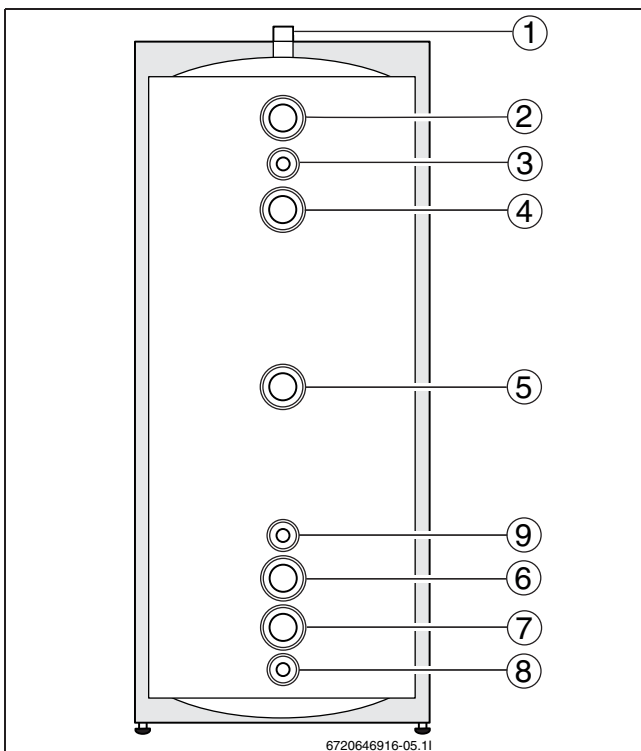


Fig. 26 BC 500

- 1 Ekspansion/udluftning (DN32)
- 2 Fremløb centralvarme (DN50)
- 3 Føler Fremløb (DN20)
- 4 Fremløb fra varmepumpe (DN50)
- 5 Alternativt fremløb varmepumpe/elpatron (DN50)
- 6 Retur til varmepumpe (DN50)
- 7 Retur centralvarme (DN50)
- 8 Aftapning (DN20)
- 9 Termometer (tilbehør)

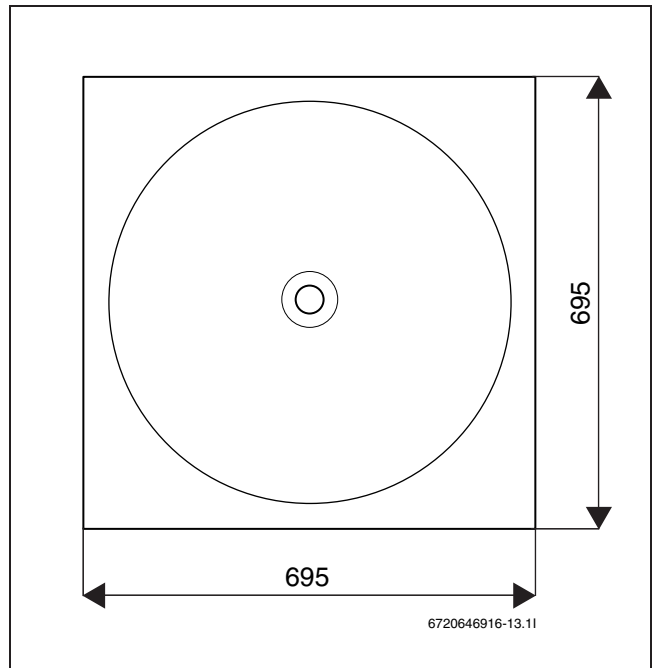


Fig. 28 Mål på tagtilslutninger BC 500

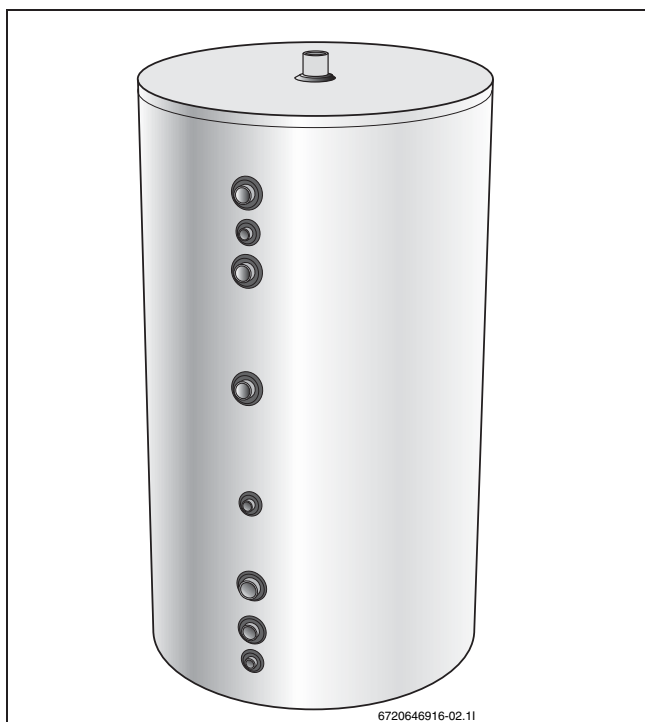


Fig. 29 BC 750

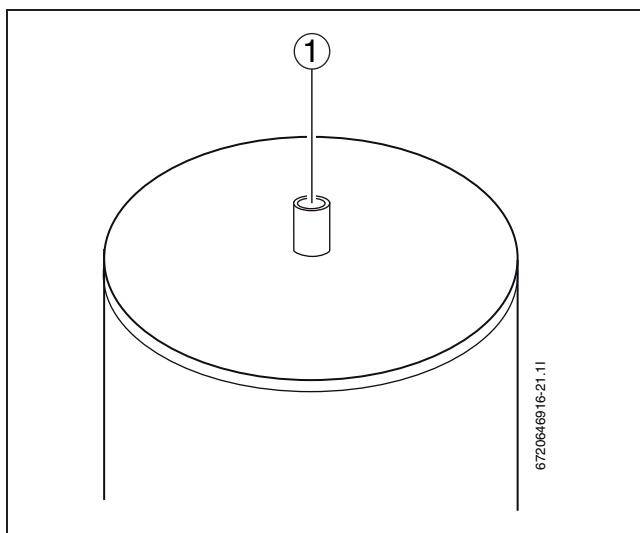


Fig. 31 Tagtilslutninger BC 750

- 1 Ekspansion/udluftning

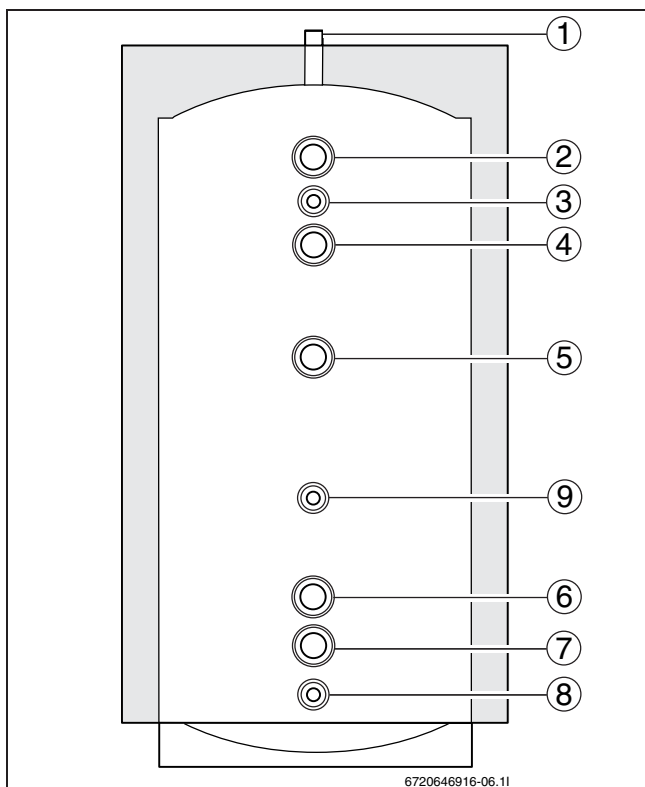


Fig. 30 BC 750

- 1 Ekspansion/udluftning (DN32)
- 2 Fremløb centralvarme (DN50)
- 3 Føler Fremløb (DN20)
- 4 Fremløb fra varmepumpe (DN50)
- 5 Alternativt fremløb varmepumpe/elpatron (DN50)
- 6 Retur til varmepumpe (DN50)
- 7 Retur centralvarme (DN50)
- 8 Aftapning (DN20)
- 9 Termometer (tilbehør)

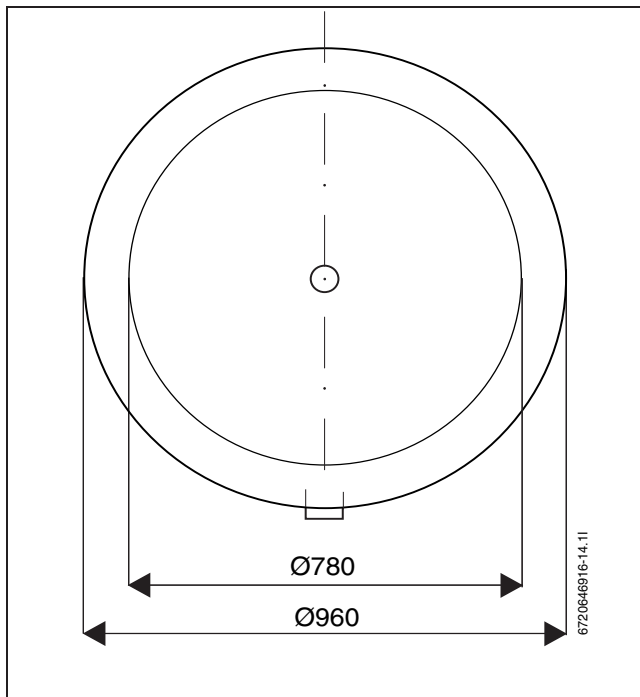


Fig. 32 Mål på tagtilslutninger BC 750

Installationsoplysninger om buffertanken

Buffertanken har en kapacitet på 100 liter. Den har fire tilslutninger øverst, to returnrør som fører ned til bunden og to tilløb som er placeret øverst i tanken.



Fig. 33 BC 100

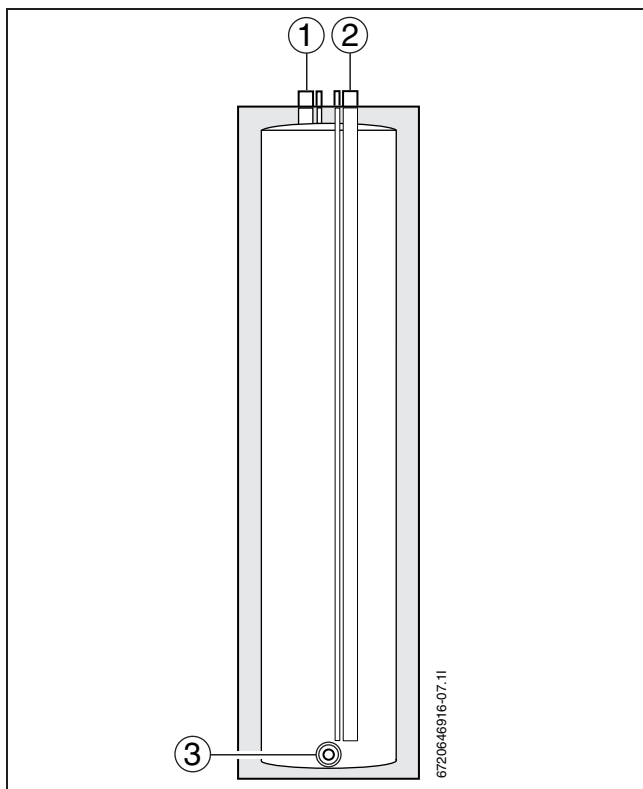


Fig. 34 BC 100

- 1 Tilløb
- 2 Retur
- 3 Aftapning (DN20)

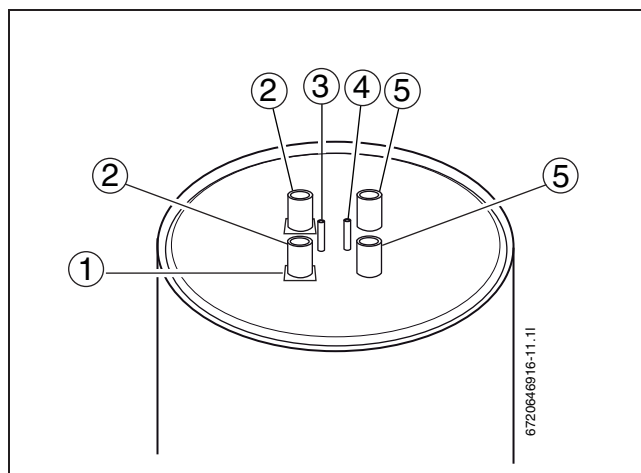


Fig. 35 Tagtilslutninger BC 100

- 1 Spreaderplade
- 2 Fremløb fra varmepumpe/fremledning centralvarme (DN25)
- 3 Udluftning (DN6)
- 4 Dykrør til følere
- 5 Retur til varmepumpe/centralvarme (DN25)

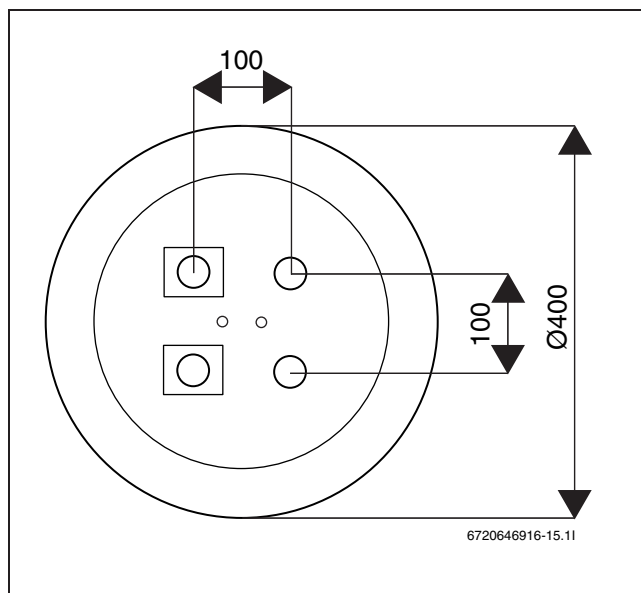


Fig. 36 Mål på tagtilslutninger BC 100

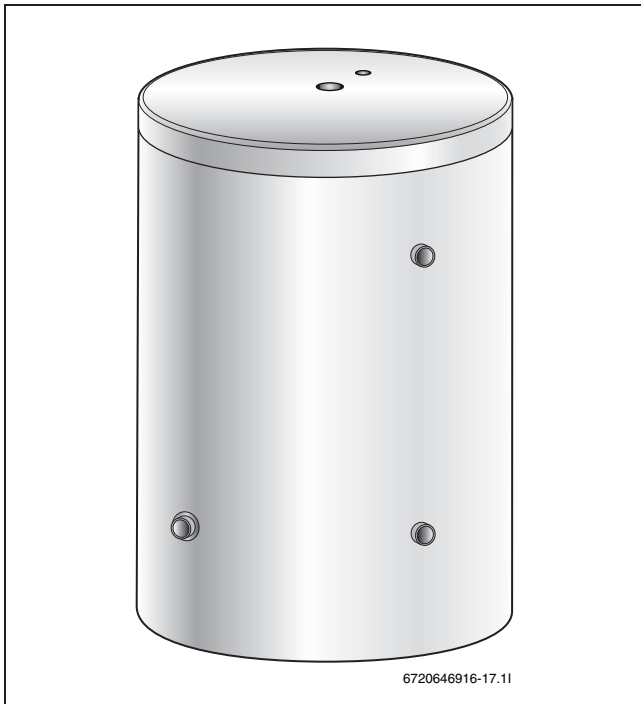


Fig. 37 BC 120

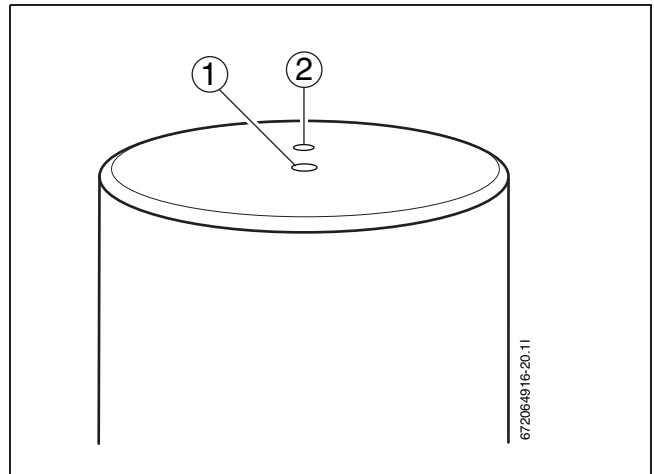


Fig. 39 Tagtilslutninger BC 120

- 1 Ekspansion/udluftning
- 2 Dykrør til følere

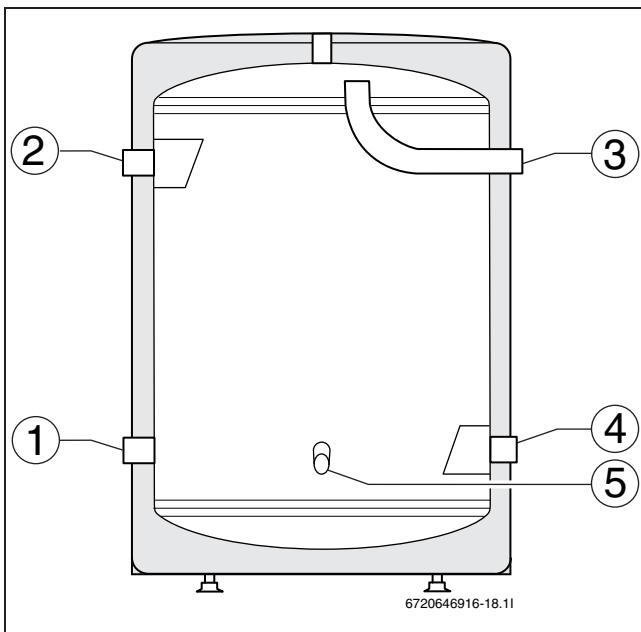


Fig. 38 BC 120

- 1 Retur til varmepumpe (DN25)
- 2 Fremløb fra varmepumpe (DN25)
- 3 Fremløb centralvarme (DN25)
- 4 Retur centralvarme (DN25)
- 5 Aftapning (DN15)

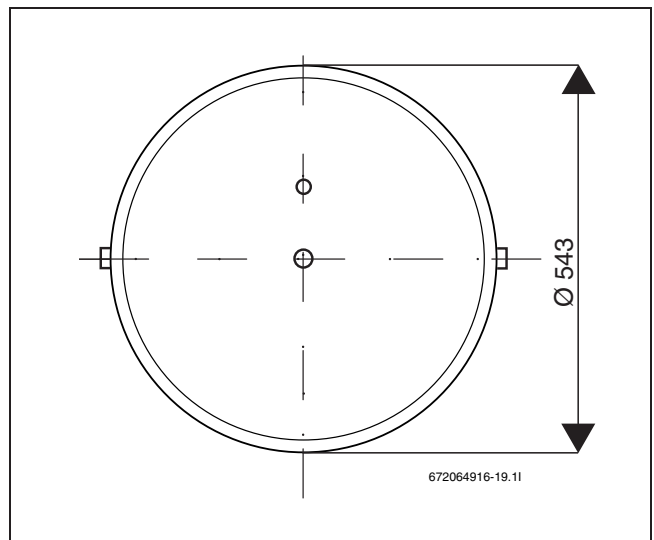


Fig. 40 Mål på tagtilslutninger BC 120

Tekniske data

Model	Enhed	100	120	300	500	750
Volumen i varmtvand	liter	100	115	300	500	750
Radiator tilslutning	tum	1 inv	1 inv	1 utv	2 inv	
Elpatro tilslutning	tum	-	-	-	2 inv	
Trykklasse	bar	3				
Termometertils./følertils.	mm/DN/“	9 mm	9 mm	DN20	3/4 inv	
Aftapning	DN	DN20	DN15	DN20	DN20	
Mått (BxDxH)	mm	400x 1570	540x800	600x 600x 1610	700x 700x 1680	980x 1830
Vægt	kg	47	50	77	120	140

Tab. 2 Tekniske data

Udluftning

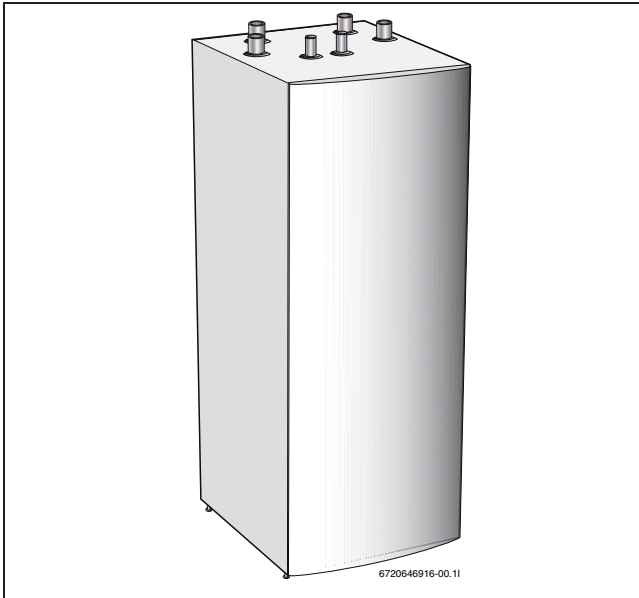
I systemer med gulvarme, som ikke er helt diffusions-tætte, kræves automatisk udluftning for at undgå korrosion i arbejdstanken.

Følerplacering

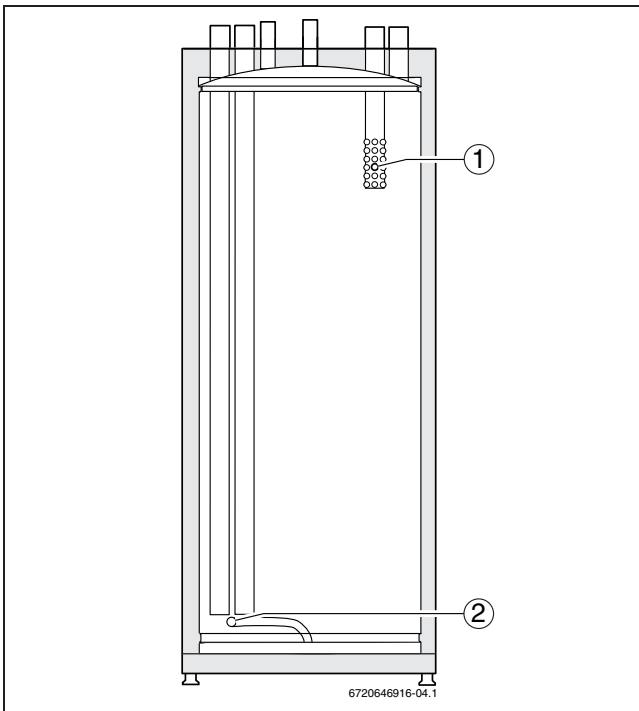
Se systemløsning til varmekilden.

Puskurisäiliöiden asennusohjeet

Säiliön tulee seistä vakaalla alustalla ja se tuetaan säätöruuveilla säiliön pohjasta. Ne mallit, joihin ei kuulu säätöruuveja, voidaan tukea välikappaleella. Tämä tehdään ennen säiliön kytkemistä putkiin ja ennen sen täyttämistä vedellä. Ne liitännät, joita ei käytetä, tulpataan asianmukaisesti. Kun säiliö täytetään vedellä, sen ulkopinnalle voi tiivistyä kosteutta. Tämän vuoksi säiliön alla lattialla saattaa olla vettä. Tiivistyminen loppuu, kun säiliö lämpenee. Tilassa on oltava lattiakaivo.

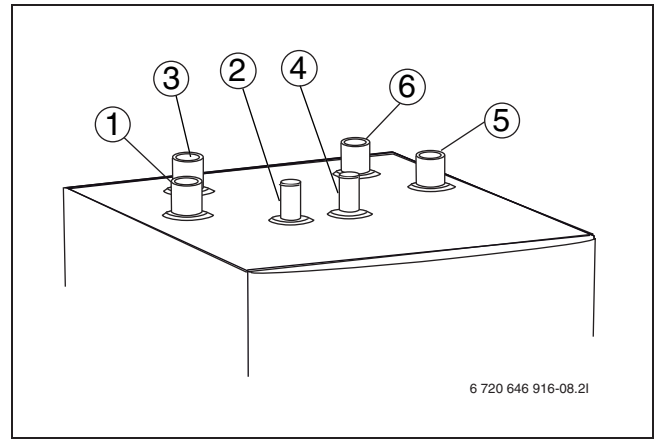


Kuva 41 BC 300



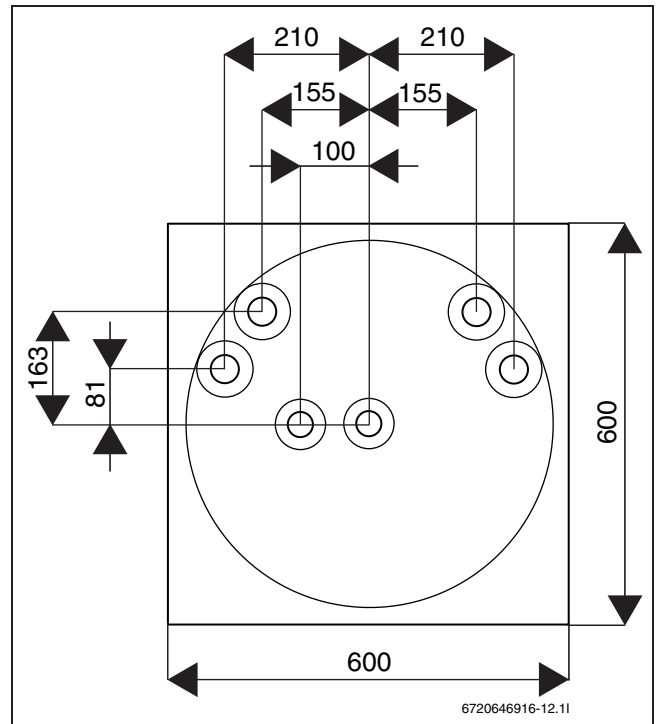
Kuva 42 BC 300

- 1 Diffusori
- 2 Tyhjennysyhde (DN20) Huom! Yhde tulee varustaa tyhjennysventtiilillä tai tulpalla.

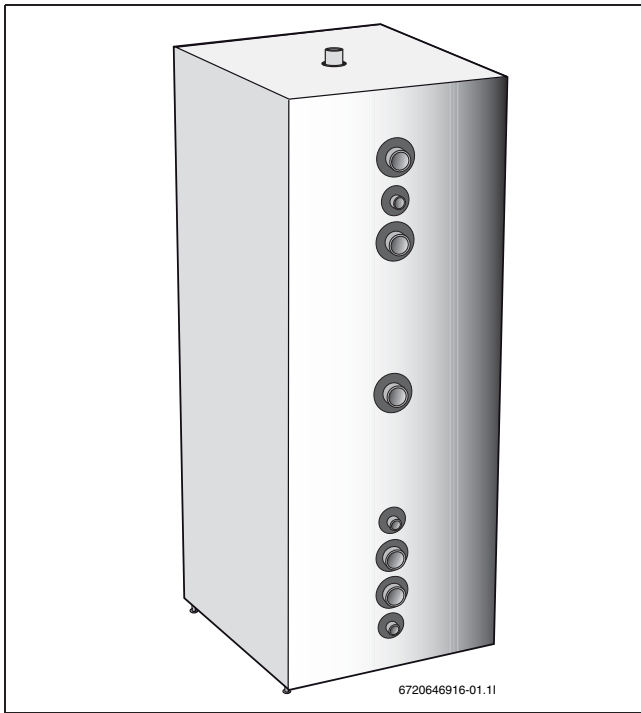


Kuva 43 Kattoliitännät BC 300

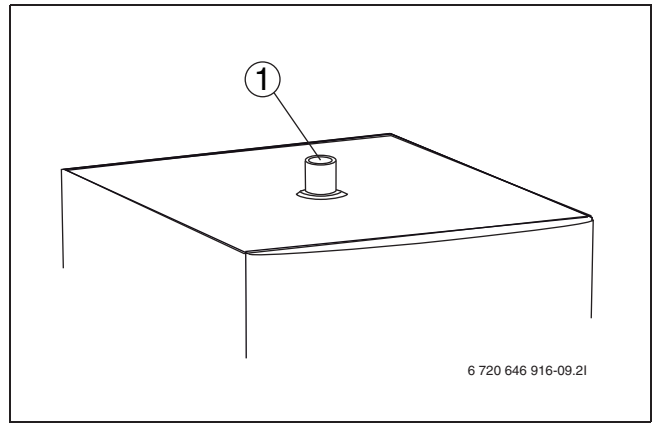
- 1 Lämmityksen paluujohto (DN32)
- 2 Anturiyhde (DN20)
- 3 Paluu lämpöpumppuun (DN32)
- 4 Paisunta/ilmaus
- 5 Lämmityksen menojohto (DN32)
- 6 Tulo lämpöpumpulta (DN32)



Kuva 44 Kattoliitännöjen mitat BC 300

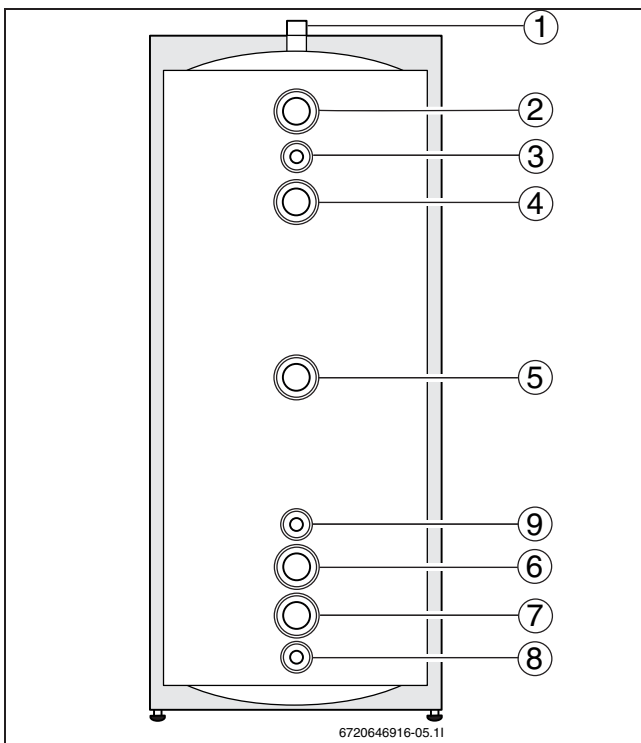


Kuva 45 BC 500



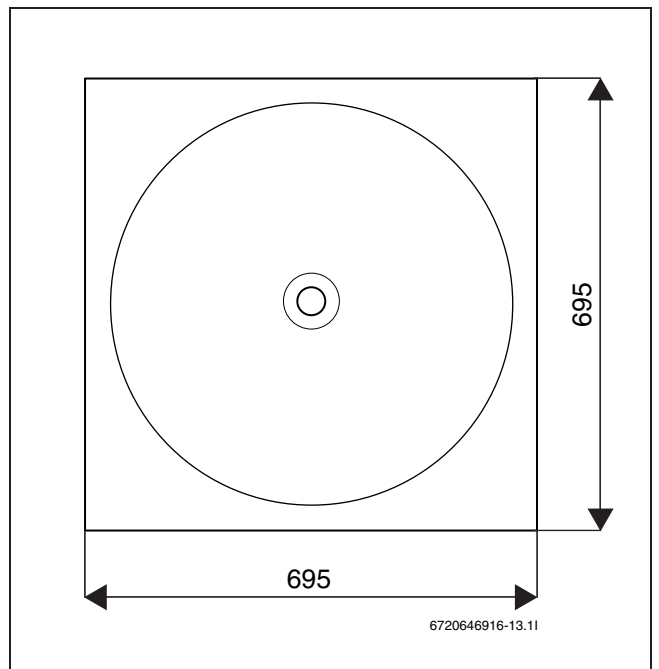
Kuva 47 Kattoliitännät BC 500

1 Paisunta/ilmaus

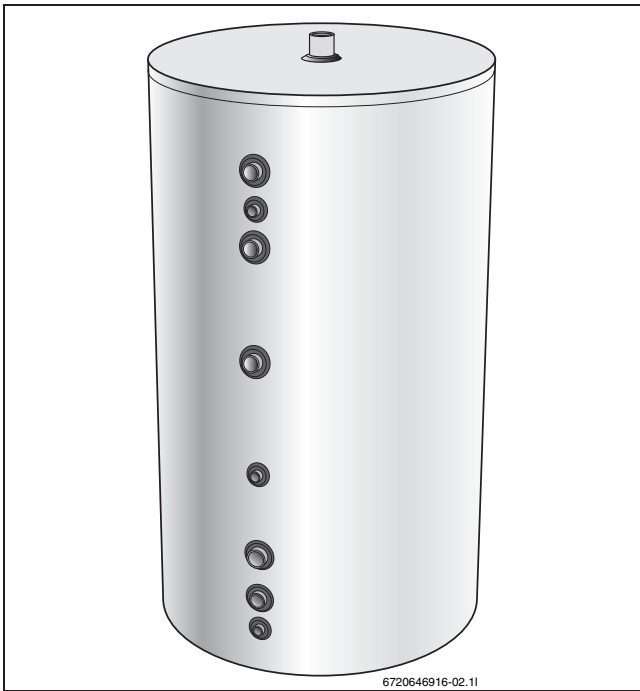


Kuva 46 BC 500

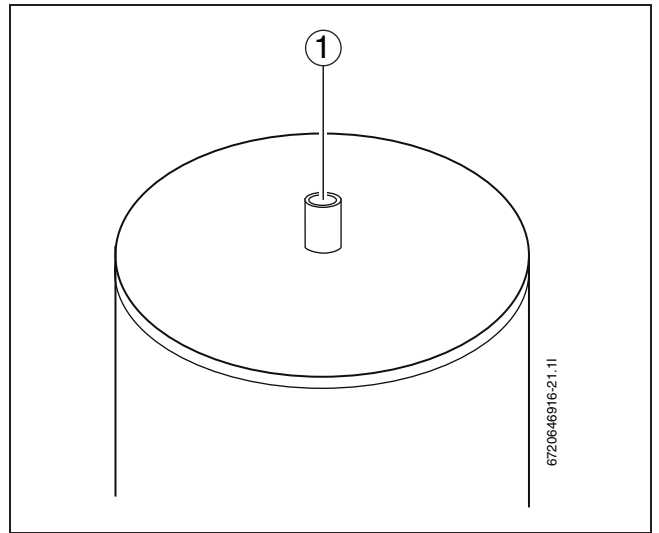
- 1 Paisunta/ilmaus (DN32)
- 2 Lämmityksen menojohto (DN50)
- 3 Lämpömittarin yhde (DN20)
- 4 Tulo lämpöpumpulta (DN50)
- 5 Vaihtoehtoinen tulo lämpöpumpulta/sähkövastusyhde (DN50)
- 6 Paluu lämpöpumppuun (DN50)
- 7 Lämmityksen paluojahto (DN50)
- 8 Tyhjennesyhde (DN20)
- 9 Anturiyhde (DN20)



Kuva 48 Kattoliitöntöjen mitat BC 500

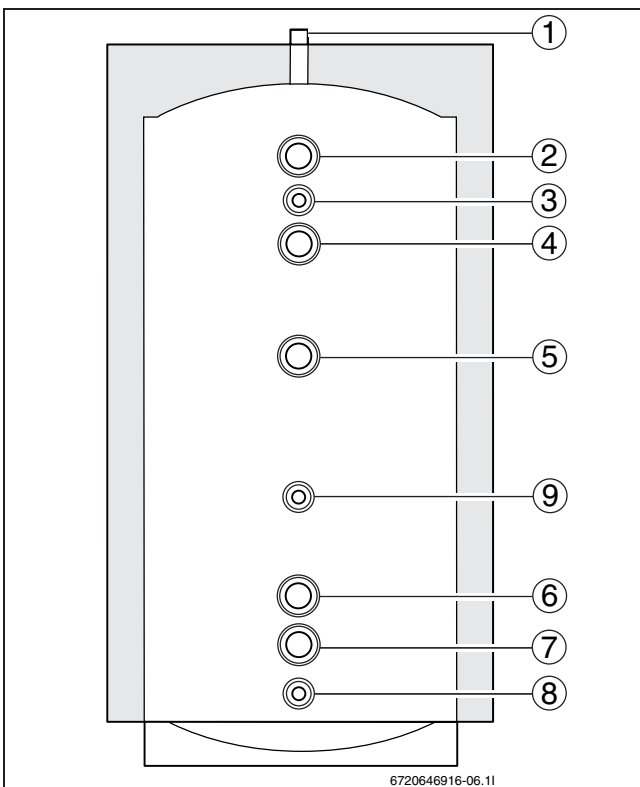


Kuva 49 BC 750



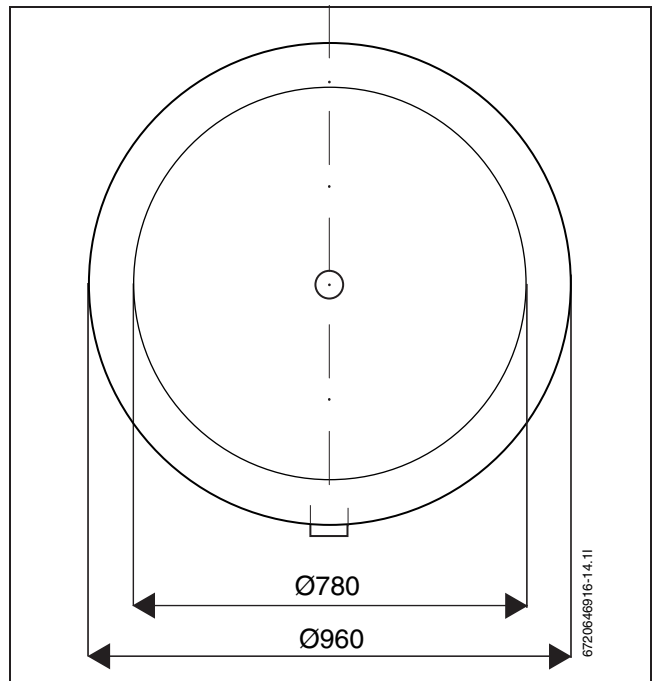
Kuva 51 Kattoliitännät BC 750

1 Paisunta/ilmaus



Kuva 50 BC 750

- 1 Paisunta/ilmaus (DN32)
- 2 Lämmityksen menojohdo (DN50)
- 3 Lämpömittarin yhde (DN20)
- 4 Tulo lämpöpumpulta (DN50)
- 5 Vaihtoehtoinen tulo lämpöpumpulta/sähkövastusyhde (DN50)
- 6 Paluu lämpöpumppuun (DN50)
- 7 Lämmityksen paluujohto (DN50)
- 8 Tyhjennysyhde (DN20)
- 9 Anturiyhde (DN20)



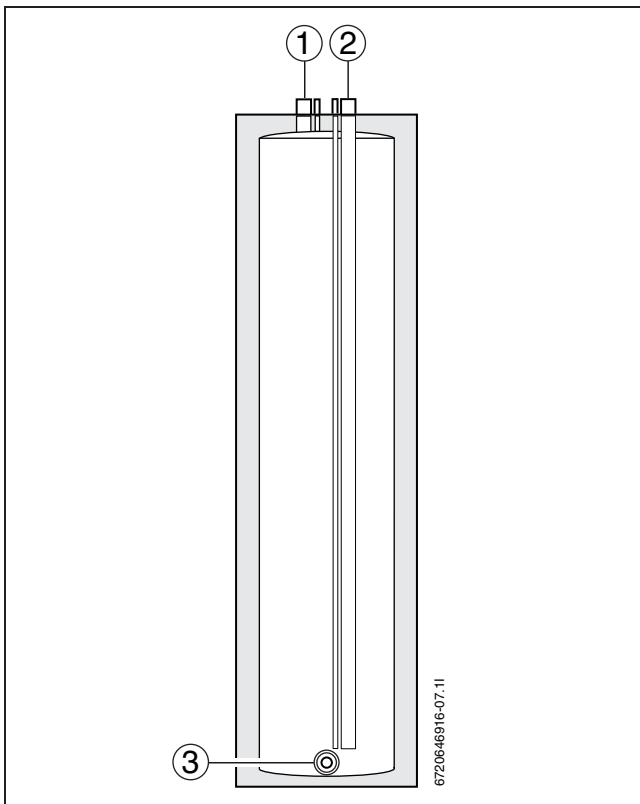
Kuva 52 Kattoliitöntöjen mitat BC 750

Puskurisäiliöiden asennusohjeet

Puskurisäiliöiden tilavuus on 100 litraa. Niissä on neljä liitäntää päällä, kaksi paluuputkea pohjassa ja kaksi menoa säiliön yläosassa.

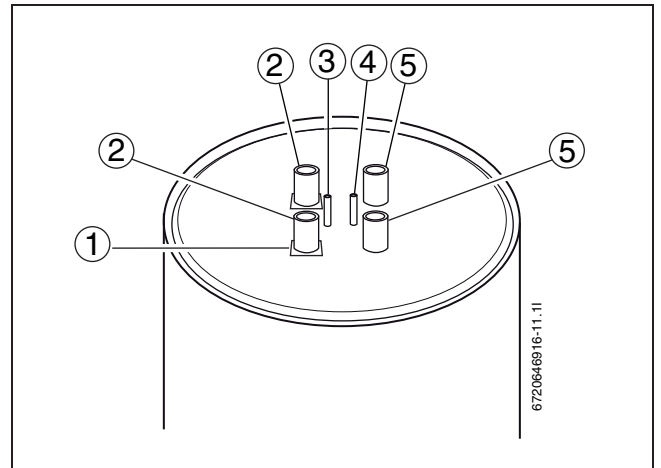


Kuva 53 BC 100



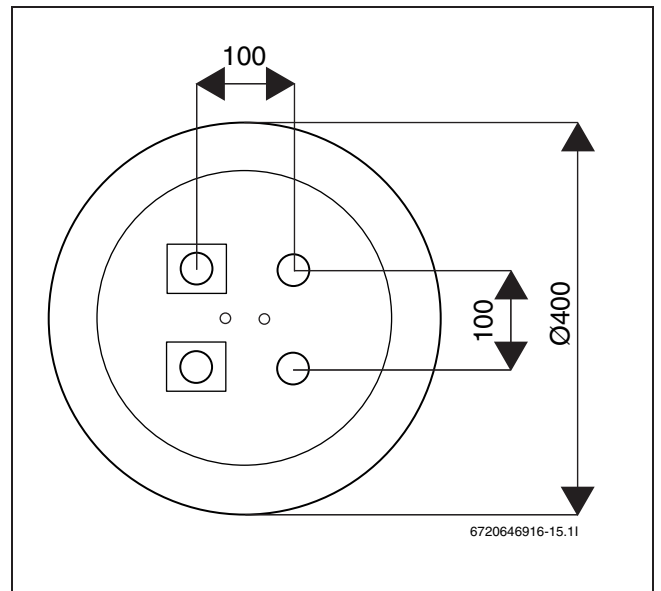
Kuva 54 BC 100

- 1 Meno
- 2 Paluu
- 3 Tyhjennysyhde (DN20)



Kuva 55 Kattoliitännät BC 100

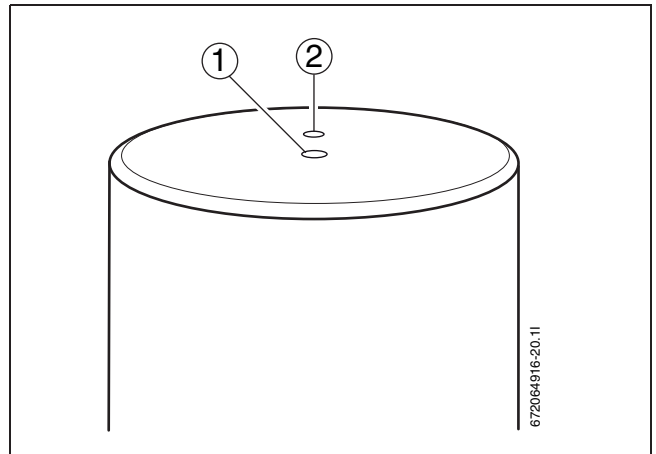
- 1 Levitinpelti
- 2 Tulo lämpöpumpulta/lämmitysjärjestelmän meno (DN25)
- 3 Ilmaus (DN6)
- 4 Uppoputki anturille
- 5 Paluu lämpöpumpulle/lämmitysjärjestelmän paluu (DN25)



Kuva 56 Kattoliitäntöjen mitat BC 100

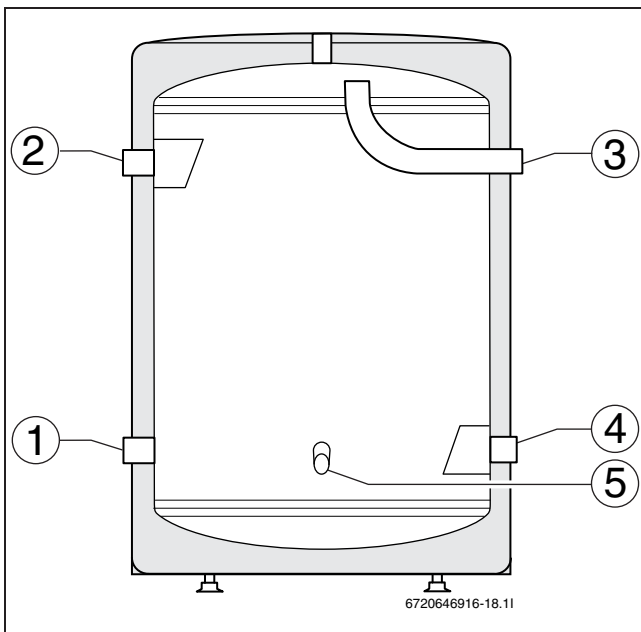


Kuva 57 BC 120



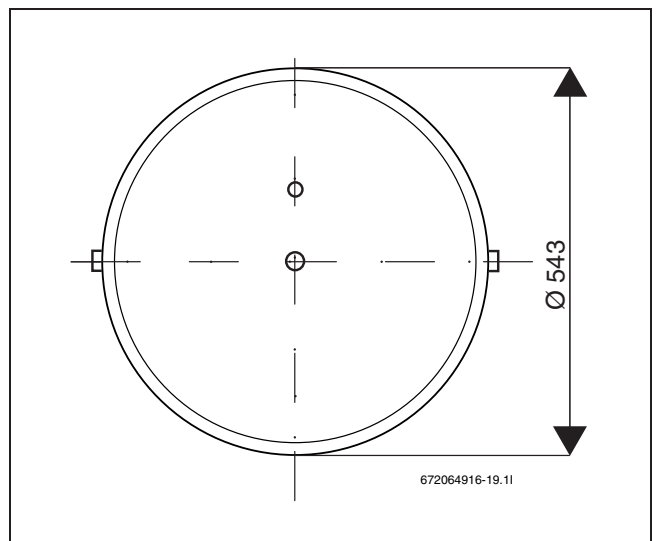
Kuva 59 Kattoliitännät BC 120

- 1 Paisunta/ilmaus
- 2 Uppoputki anturille



Kuva 58 BC 120

- 1 Paluu lämpöpumpulle (DN25)
- 2 Tulo lämpöpumpulta (DN25)
- 3 Lämmityksen menojohhto (DN25)
- 4 Lämmityksen paluujohhto (DN25)
- 5 Tyhjennysyhde (DN15)



Kuva 60 Kattoliitäntöjen mitat BC 120

Tekniset tiedot

Malli	Yksikkö	100	120	300	500	750
Käyttövesitilavuus	litraa	100	115	300	500	750
Patteriliitäntä	tuumaa	1 SK	1 SK	1 UK	2 SK	
Sähkövastuksen liitäntä	tuumaa	-	-	-	2 SK	
Paineluokka	bar	3				
Lämpömittari/ Anturiliitäntä	mm/DN/“	9 mm	9 mm	DN20	3/4 SK	
Tyhjennysventtiili	DN	DN20	DN15	DN20	DN20	
Mitat (LxSxK)	mm	400x 1570	540x800	600x 600x 1610	700x 700x 1680	980x 1830
Paino	kg	47	50	77	120	140

Taul. 3 Tekniset tiedot

Ilmaus

Lattialämmityksellä varustetuissa järjestelmissä, jotka eivät ole täysin diffuusiotiiviitä, tarvitaan automaattinen ilmanpoistin työsäiliön ruostumisen ehkäisemiseksi.

Anturien sijoittaminen

Katso järjestelmä ratkaisu lämmönlähteen.

Installasjonsopplysninger for buffertanker

Tanken bør stå på et fast underlag og vatres opp med hjelp av justeringsskruene i bunnen av tanken. De modeller som mangler justeringsskruer kan vatres opp med hjelp av mellomlegg. Dette skal gjøres før tanken kobles til rørledninger og før den fylles med vann. Tilkoblinger som ikke brukes, plugges til på egnet måte. Under vannpåfylling kan det dannes kondens på utsiden av tanken. Dette viser seg ved at det kan være vann på gulvet under tanken. Denne kondenseringen stopper når tanken er varmet opp. Rommet som tanken står i skal ha sluk.

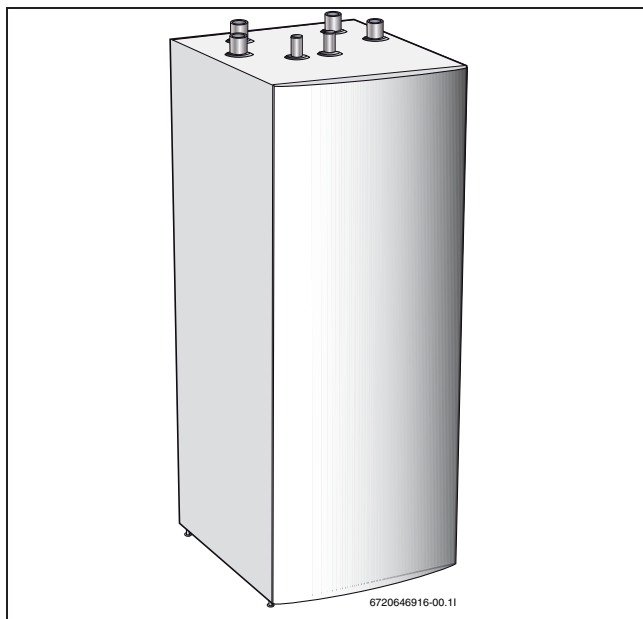


Fig. 61 BC 300

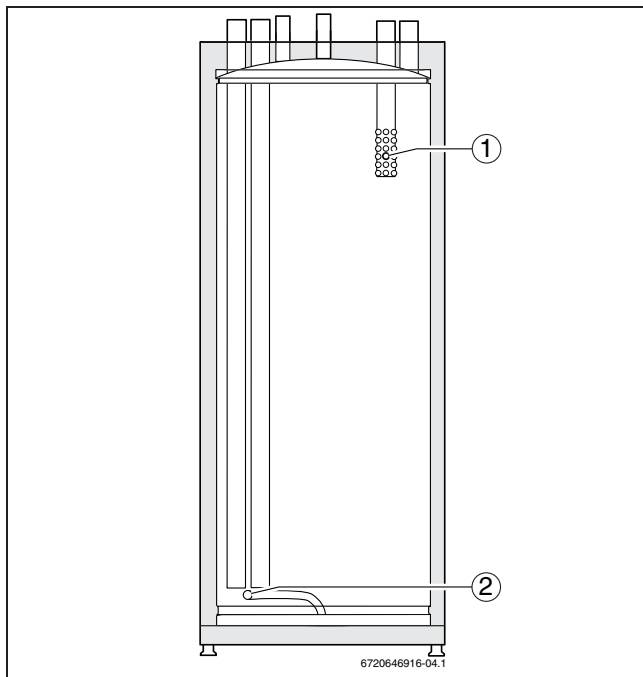


Fig. 62 BC 300

- 1 Diffusor
- 2 Avtapping (DN20) (skal utstyres med tappekran)

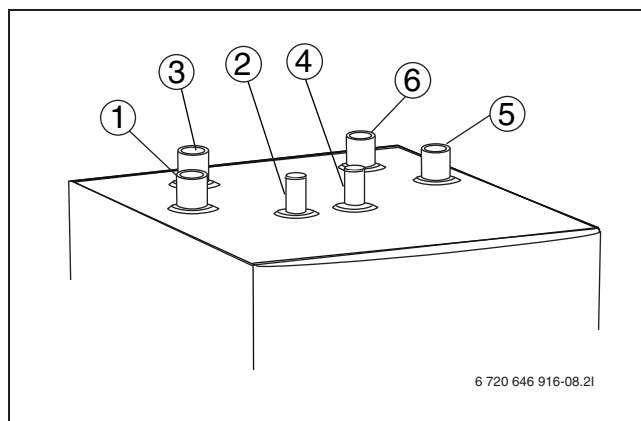


Fig. 63 Taktilkoblinger BC 300

- 1 Varmereturledning (DN32)
- 2 Tilløp framledning (DN20)
- 3 Retur til varmepumpe (DN32)
- 4 Ekspansjon/avlufing
- 5 Framledning varmesystem (DN32)
- 6 Framledning fra varmepumpe (DN32)

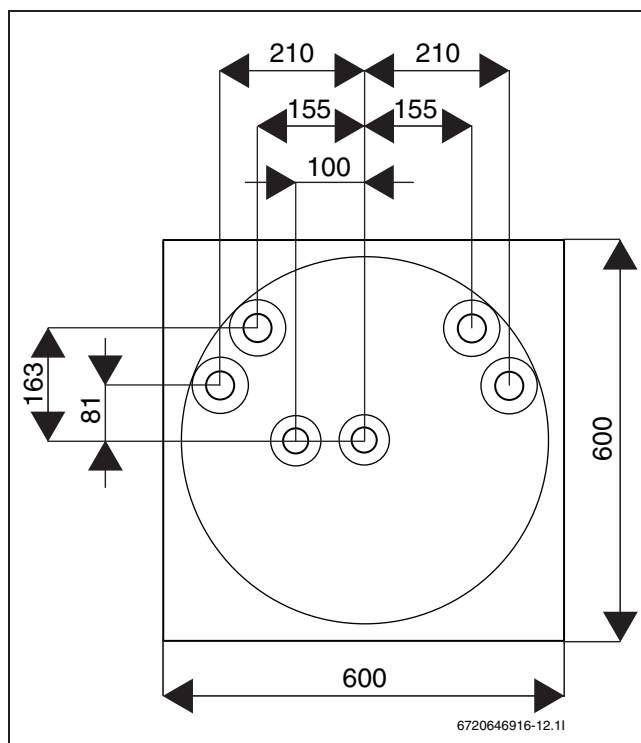


Fig. 64 Mål taktilkoblinger BC 300

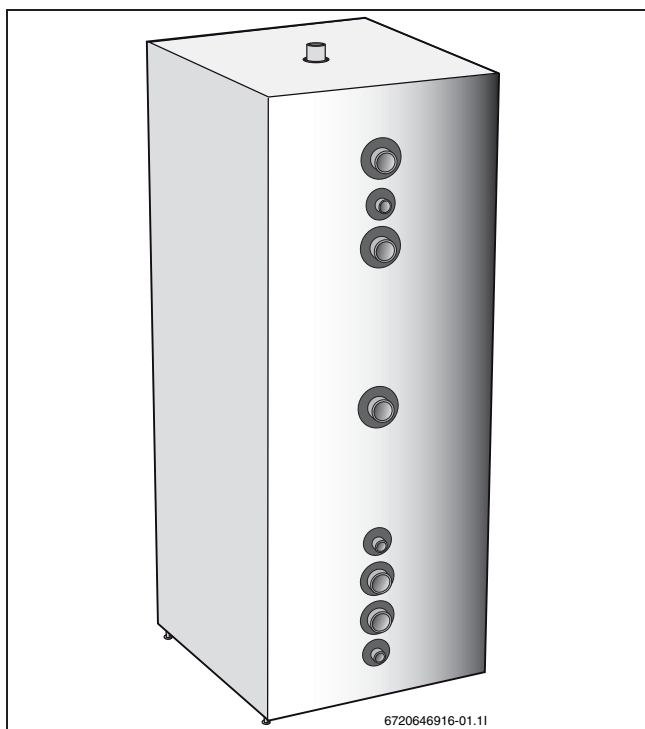


Fig. 65 BC 500

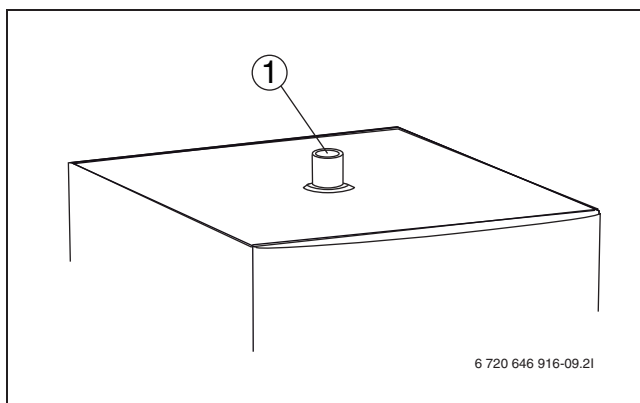


Fig. 67 Taktilkoblinger BC 500

1 Ekspansjon/avlufing

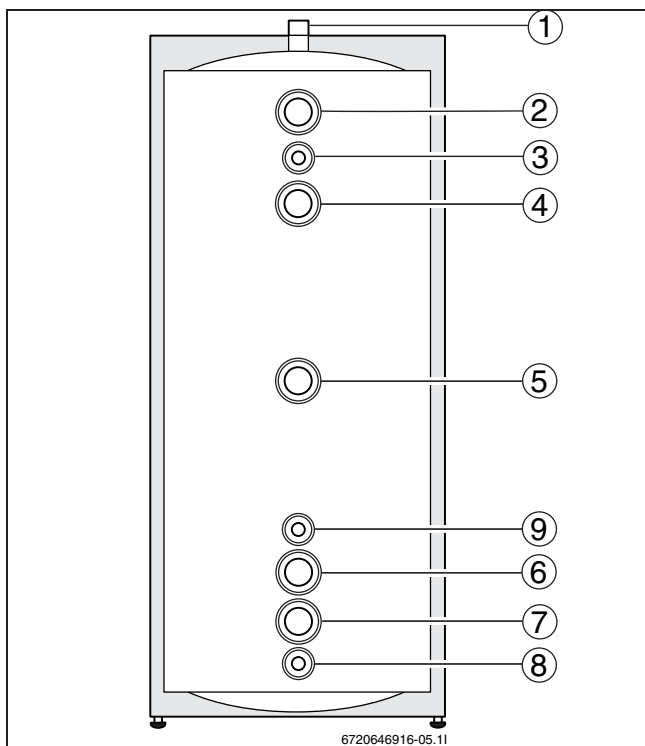


Fig. 66 BC 500

- 1 Ekspansjon/avlufing (DN32)
- 2 Framledning varmesystem (DN50)
- 3 Tilløp framledning (DN20)
- 4 Framledning fra varmepumpe (DN50)
- 5 Alternativ fremledning fra varmepumpe/elektrisk varmeelement (DN50)
- 6 Retur til varmepumpe (DN50)
- 7 Retur til varmesystem (DN50)
- 8 Avtapping (DN20)
- 9 Termometer (tilbehør)

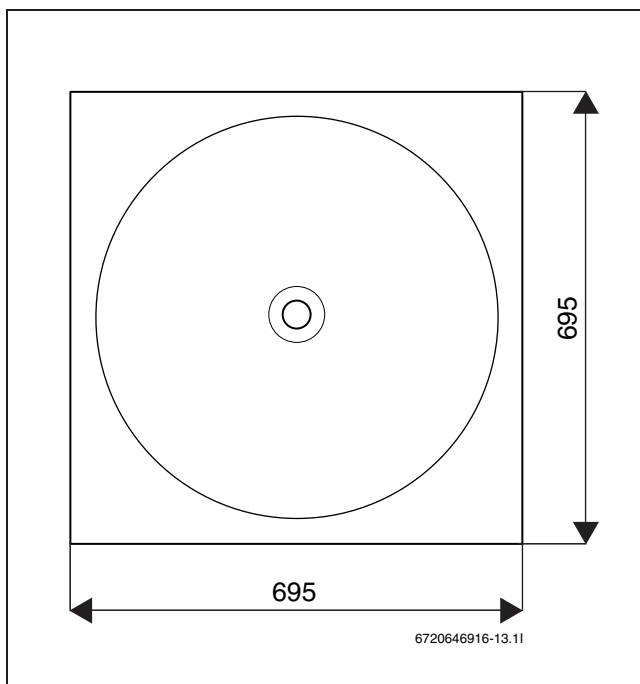


Fig. 68 Mål taktilkoblinger BC 500

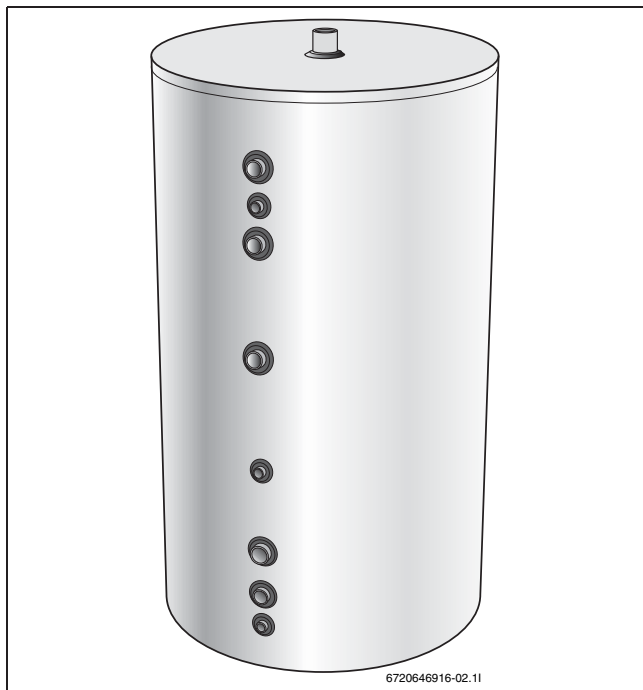


Fig. 69 BC 750

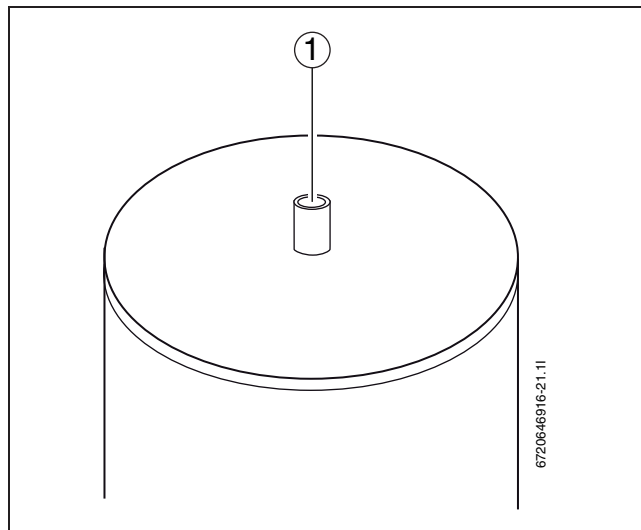


Fig. 71 Taktilkoblinger BC 750

1 Ekspansjon/avlufing

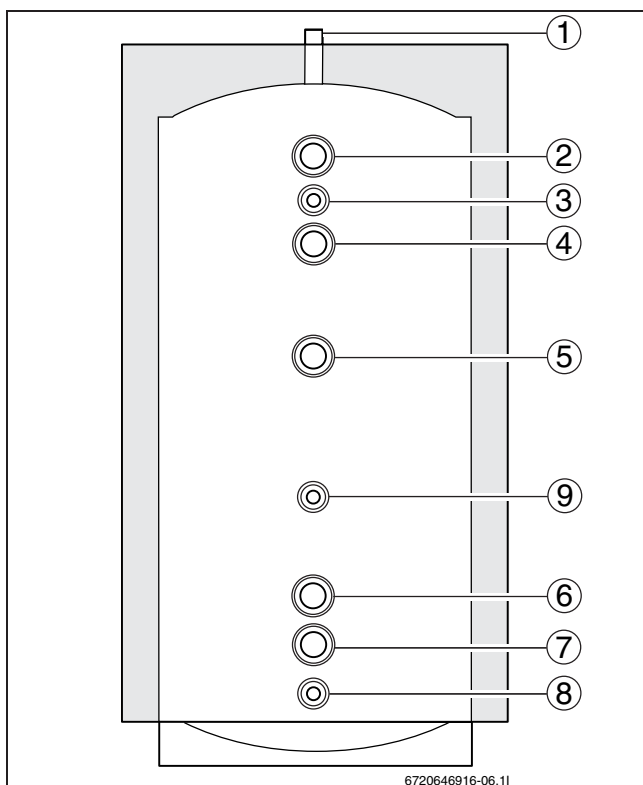


Fig. 70 BC 750

- 1 Ekspansjon/avlufing (DN32)
- 2 Framledning varmesystem (DN50)
- 3 Tilløp framledning (DN20)
- 4 Framledning fra varmepumpe (DN50)
- 5 Alternativ fremledning fra varmepumpe/elektrisk varmeelement (DN50)
- 6 Retur til varmepumpe (DN50)
- 7 Retur til varmesystem (DN50)
- 8 Avtapping (DN20)
- 9 Termometer (tilbehør)

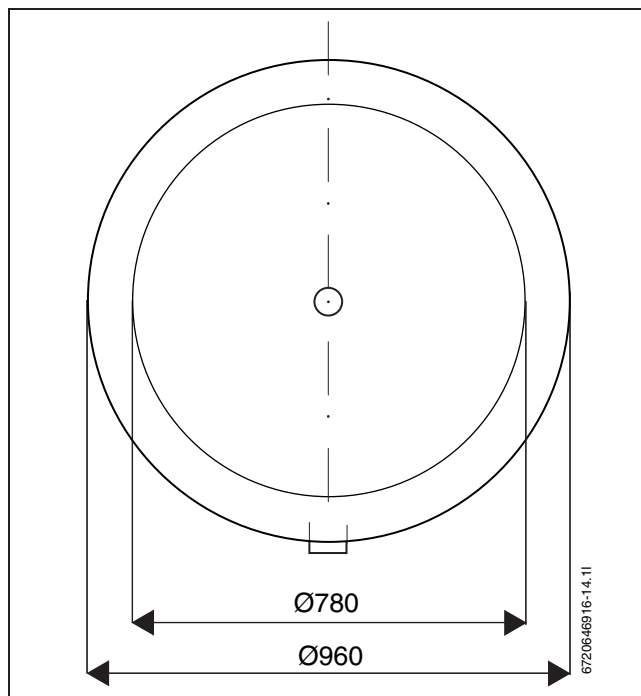


Fig. 72 Mål taktilkoblinger BC 750



Installasjonsopplysninger for buffertanken

Buffertanken har et volum på 100 liter. Den har fire tilkoblinger på toppen, to returrør som går til bunnen og to tilløp som sitter øverst i tanken.



Fig. 73 BC 100

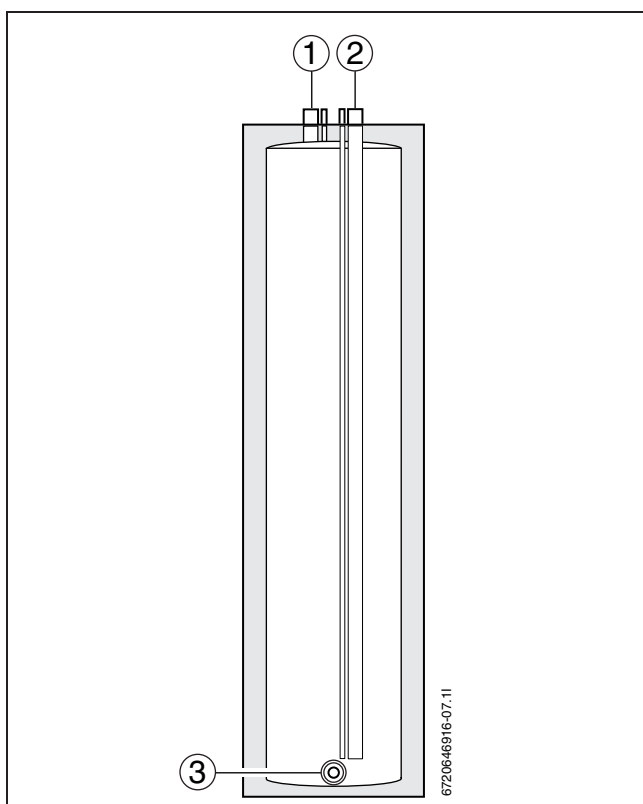


Fig. 74 BC 100

- 1 Tilløp
- 2 Retur
- 3 Avtapping (DN20)

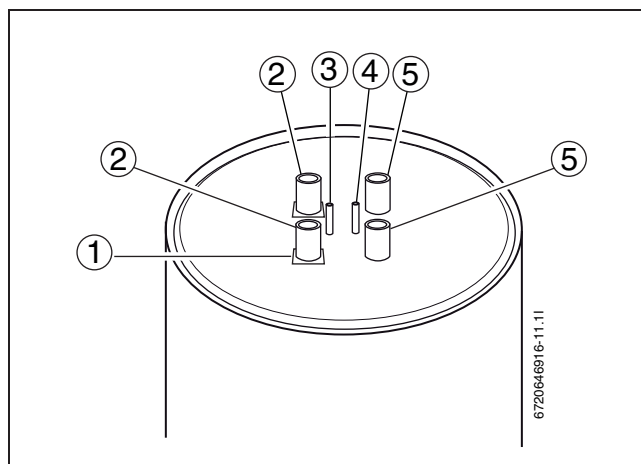


Fig. 75 Taktilkoblinger BC 100

- 1 Spreaderplate
- 2 Fremledning fra varmepumpe/fremledning varmesystem (DN25)
- 3 Avlufting (DN6)
- 4 Dykkørør for føler
- 5 Retur til varmepumpe/varmesystem (DN25)

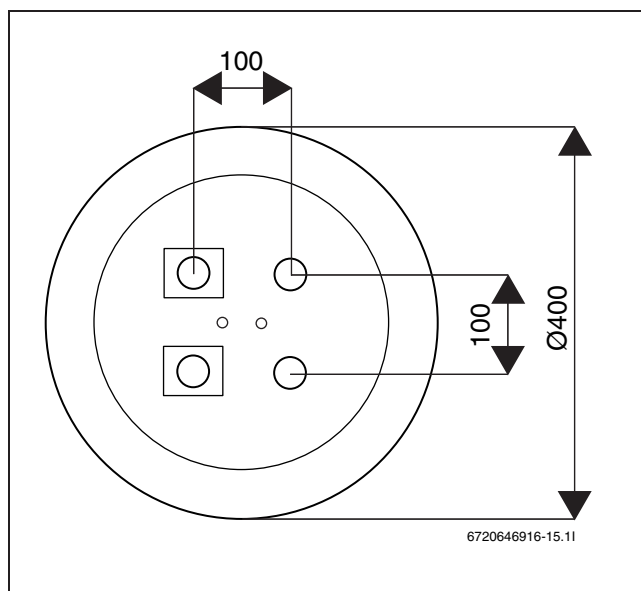


Fig. 76 Mål taktilkoblinger BC 100



Fig. 77 BC 120

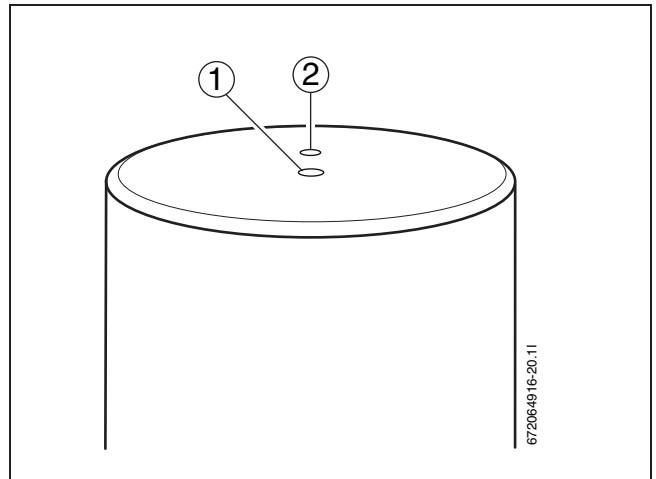


Fig. 79 Taktilkoblinger BC 120

- 1 Ekspansjon/avløfting
- 2 Dykkør for føler

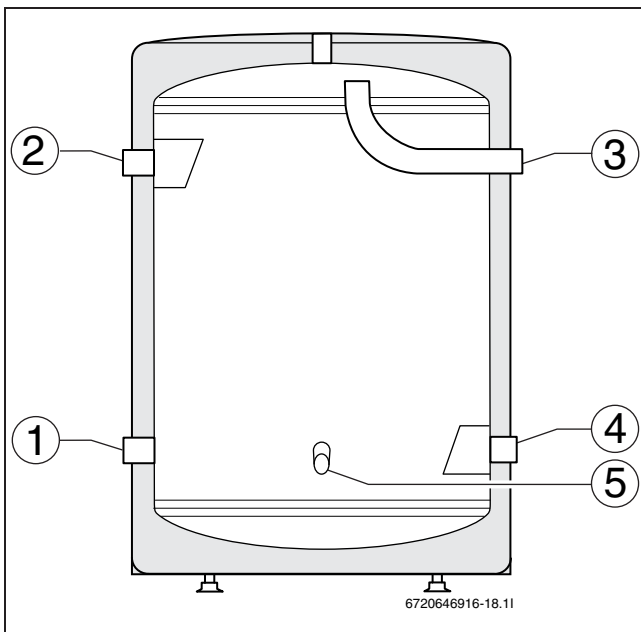


Fig. 78 BC 120

- 1 Retur til varmepumpe (DN25)
- 2 Framledning fra varmepumpe (DN25)
- 3 Framledning varmesystem (DN25)
- 4 Retur varmesystem (DN25)
- 5 Avtapping (DN15)

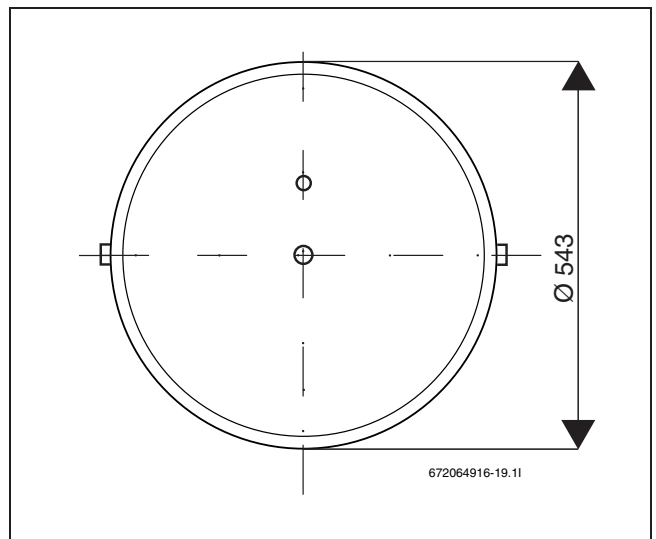


Fig. 80 Mål taktilkoblinger BC 120

Tekniske data

Modell	Enhet	100	120	300	500	750
Volum varmvann	liter	100	115	300	500	750
Radiatortilkobling	tum	1 inv	1 inv	1 utv	2 inv	
Tilslutning for elektrisk element	tum	-	-	-	2 inv	
Trykkklasse	bar	3				
Termometertilokobl./ Romfølertilkobl.	mm/DN/“	9 mm	9 mm	DN20	3/4 inv	
Avtapping	DN	DN20	DN15	DN20	DN20	
Mål (B x D x H)	mm	400x 1570	540x800	600x 600x 1610	700x 700x 1680	980x 1830
Vekt	kg	47	50	77	120	140

Tab. 4 Tekniske data

Avlufting

I system med gulvvarme som ikke er helt diffusjonstette kreves automatavlufte for å unngå rustdannelse i arbeidstanken.

Plassering av føler

Se systemløsning for varmekilden.

Installation information for buffer tanks

The tank must be placed on a firm base and adjusted in using the position screws at the bottom of the tank. Those models without positioning screws can be adjusted in with a liner. This must be done before the tank is connected to the pipes and before it is filled with water. Connections which are not used must be suitably plugged. Condensation may form on the outside of the tank while it is being filled, which may be indicated by an accumulation of water on the floor beneath the tank. This condensation will stop once the tank heats up. There must be a floor drain in the same room.

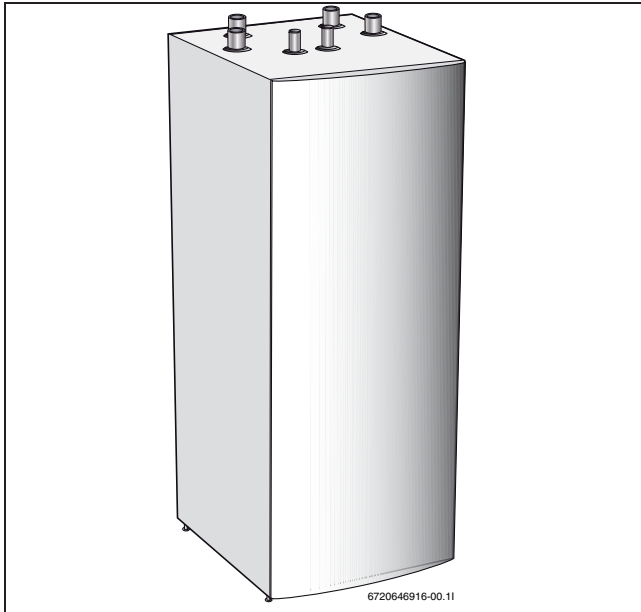


Fig. 81 BC 300

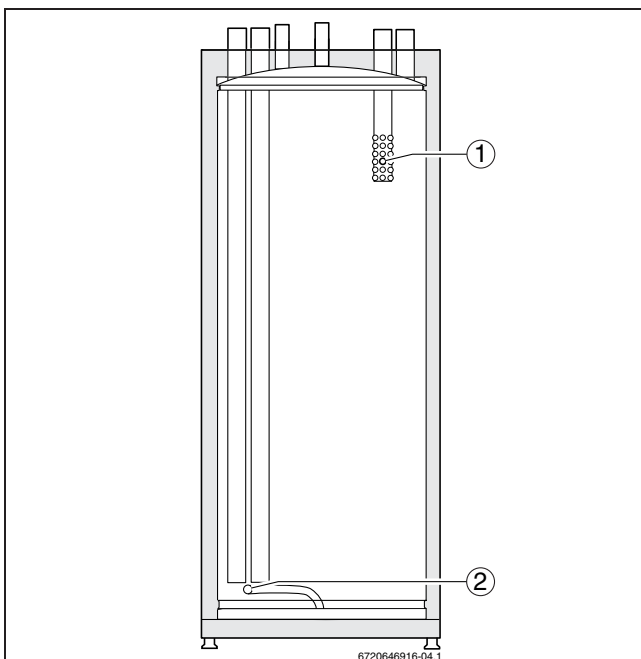


Fig. 82 BC 300

- 1 Diffusor
- 2 Emptying (DN20) Note! Must be fitted with a drain tap.

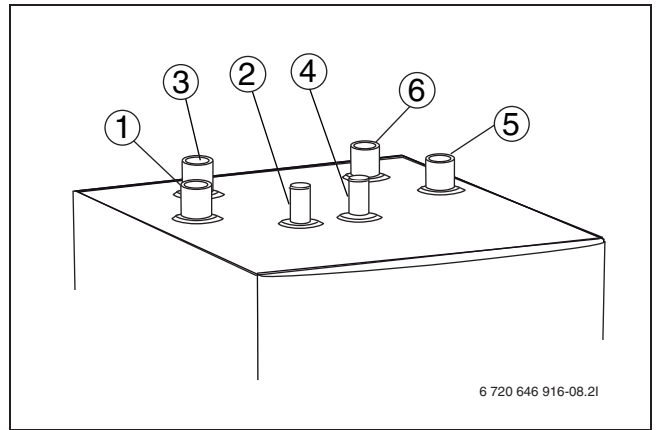


Fig. 83 Ceiling connections BC 300

- 1 Return from heating (DN32)
- 2 Flow sensor (DN20)
- 3 Return to heat pump (DN32)
- 4 Expansion/venting
- 5 Flow to heating system (DN32)
- 6 Flow from heat pump (DN32)

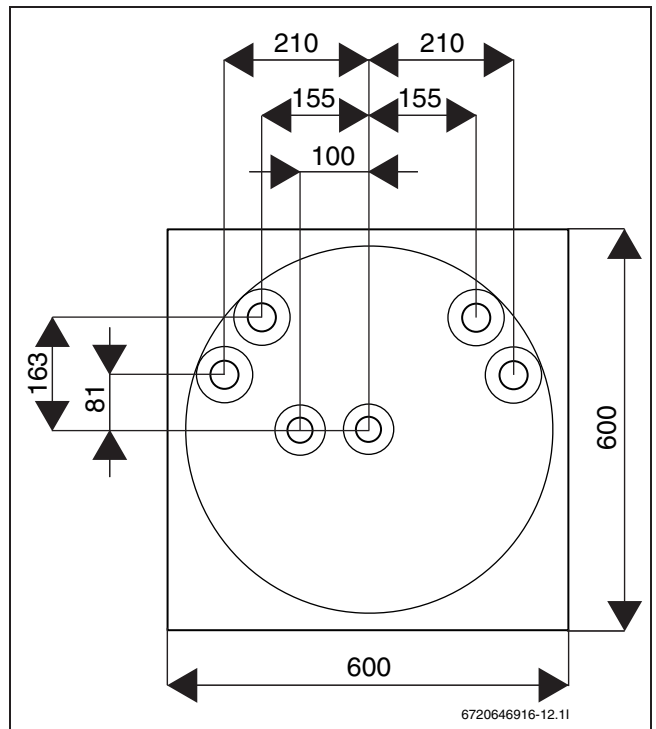


Fig. 84 Ceiling connection dimensions BC 300

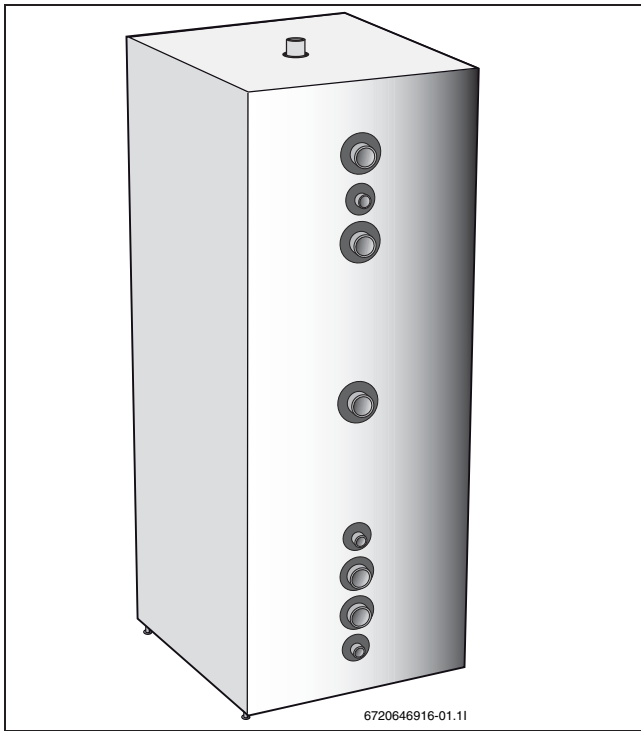


Fig. 85 BC 500

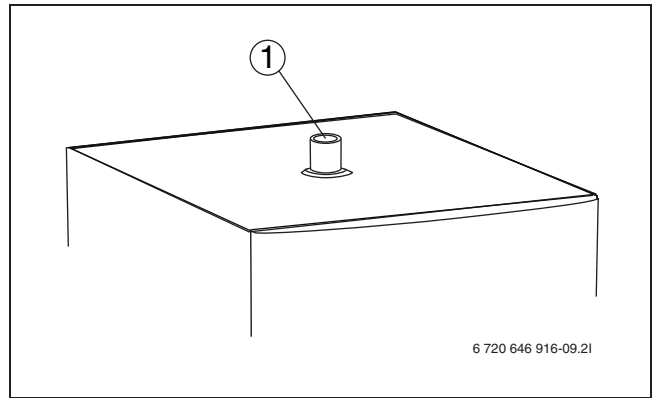


Fig. 87 Ceiling connections BC 500

1 Expansion/venting

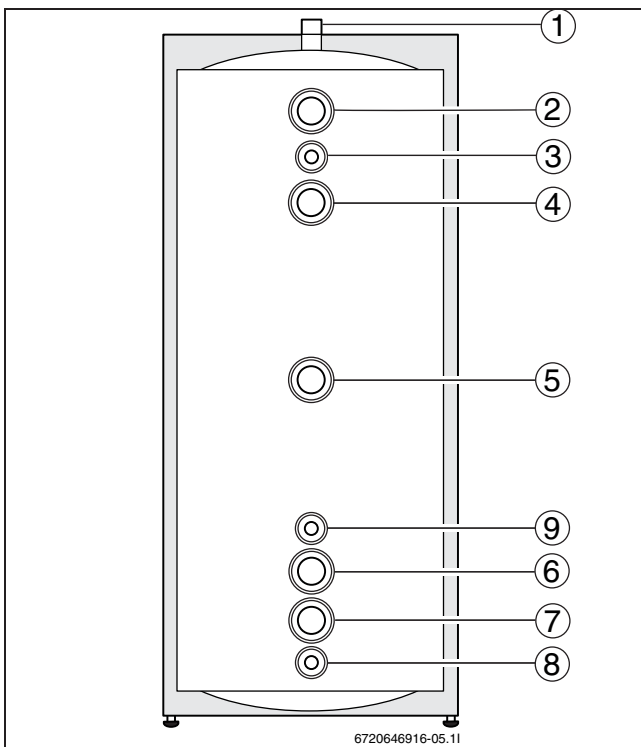


Fig. 86 BC 500

- 1 Expansion/venting (DN32)
- 2 Flow to heating system (DN50)
- 3 Flow sensor (DN20)
- 4 Flow from heat pump (DN50)
- 5 Alternative flow from heat pump/ additional electric heater (DN50)
- 6 Return to heat pump (DN50)
- 7 Return from heating system (DN50)
- 8 Emptying (DN20)
- 9 Thermometer (accessory)

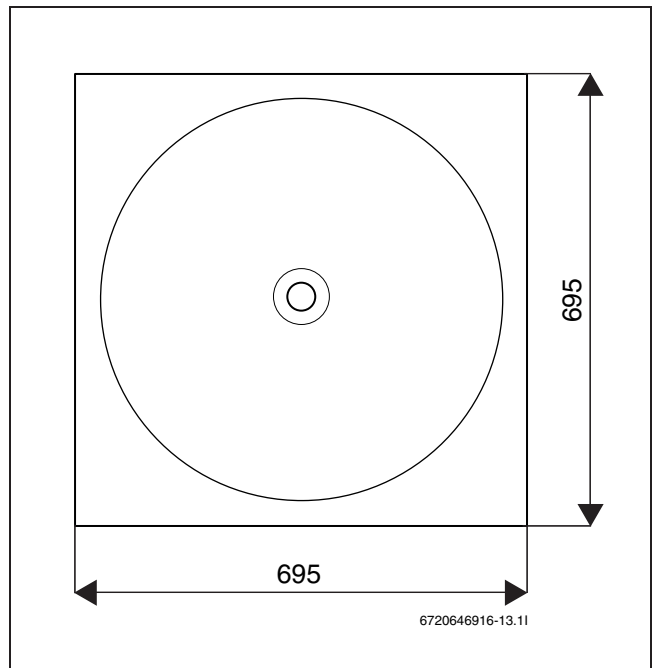


Fig. 88 Ceiling connection dimensions BC 500

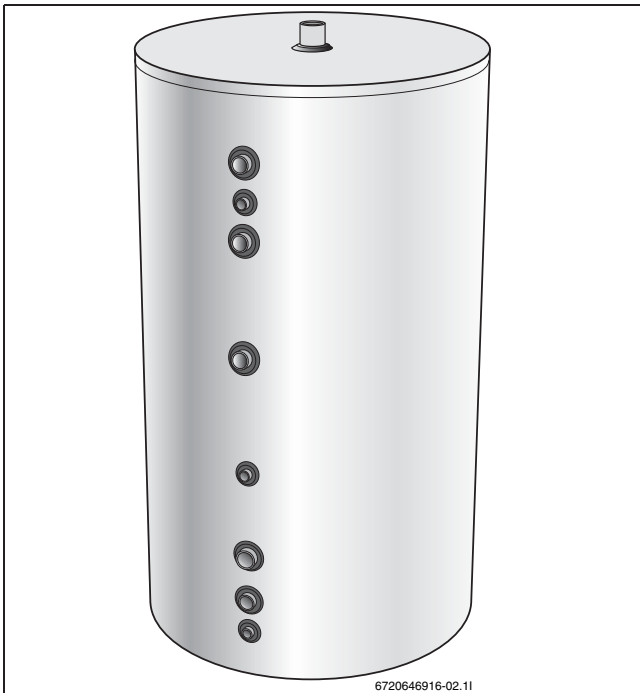


Fig. 89 BC 750

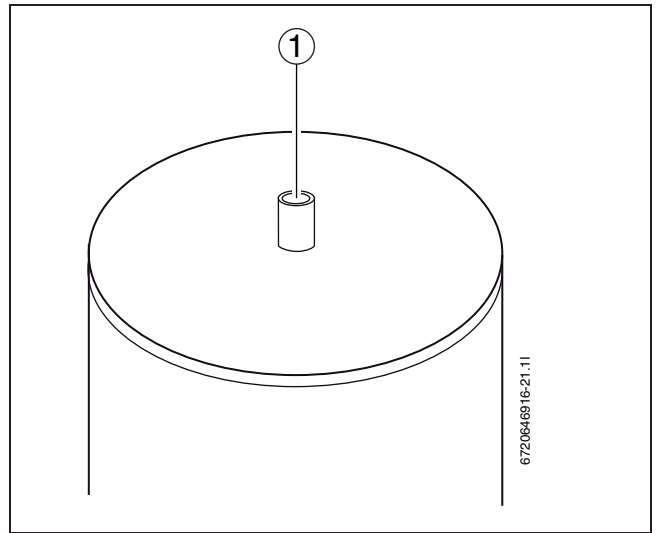


Fig. 91 Ceiling connections BC 750

1 Expansion/venting

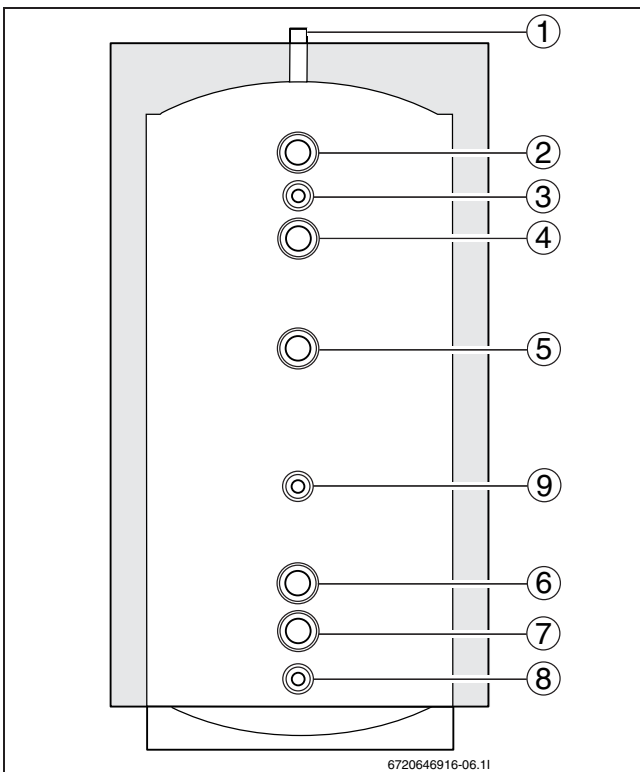


Fig. 90 BC 750

- 1 Expansion/venting (DN32)
- 2 Flow to heating system (DN50)
- 3 Flow sensor (DN20)
- 4 Flow from heat pump (DN50)
- 5 Alternative flow from heat pump/ additional electric heater (DN50)
- 6 Return to heat pump (DN50)
- 7 Return from heating system (DN50)
- 8 Emptying (DN20)
- 9 Thermometer (accessories)

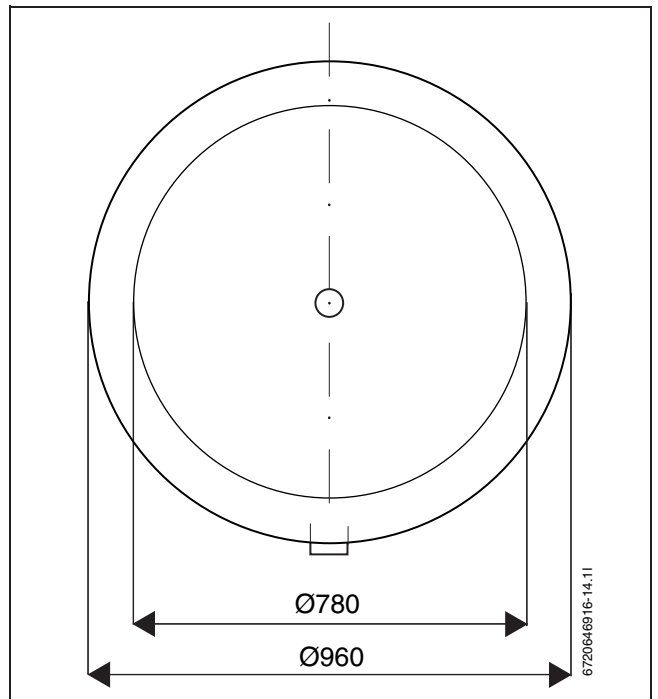


Fig. 92 Ceiling connection dimensions BC 750

Installation information for the buffer tank

The buffer tank is 100 litres in volume. It has four connections at the top, two return pipes which run to the bottom and two inlets at the top edge of the tank.



Fig. 93 BC 100

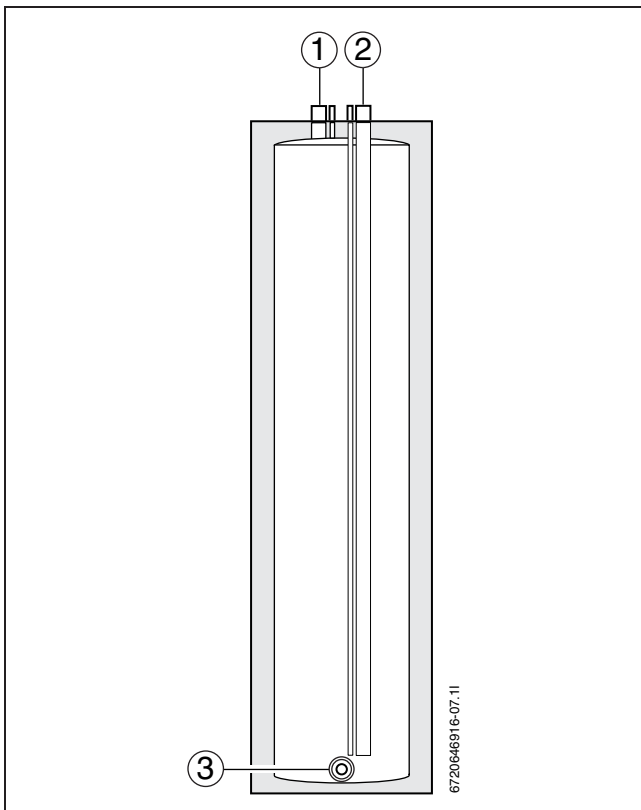


Fig. 94 BC 100

- 1 Flow heating system/ flow from heat pump
- 2 Return from heating system/ return to heat pump
- 3 Emptying (DN20)

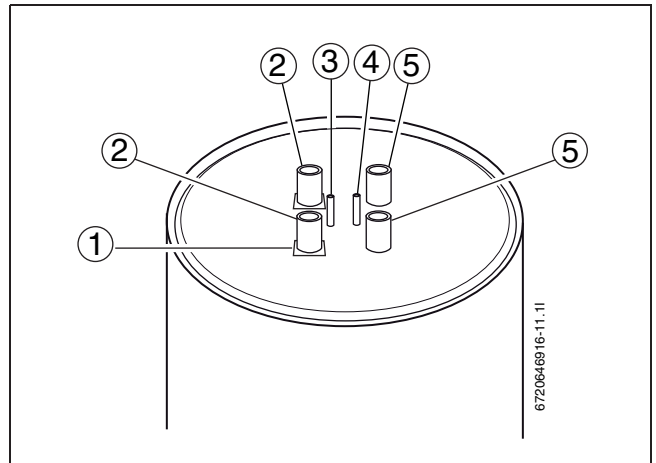


Fig. 95 Ceiling connections BC 100

- 1 Spreader plate
- 2 Flow from heat pump/ flow heating system(DN25)
- 3 Venting (DN6)
- 4 Sensor pocket
- 5 Return to heat pump/ heating system (DN25)

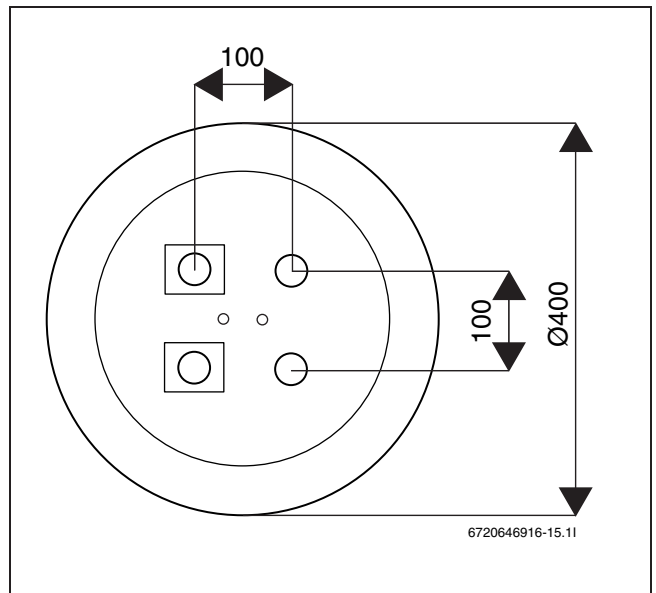


Fig. 96 Ceiling connection dimensions BC 100

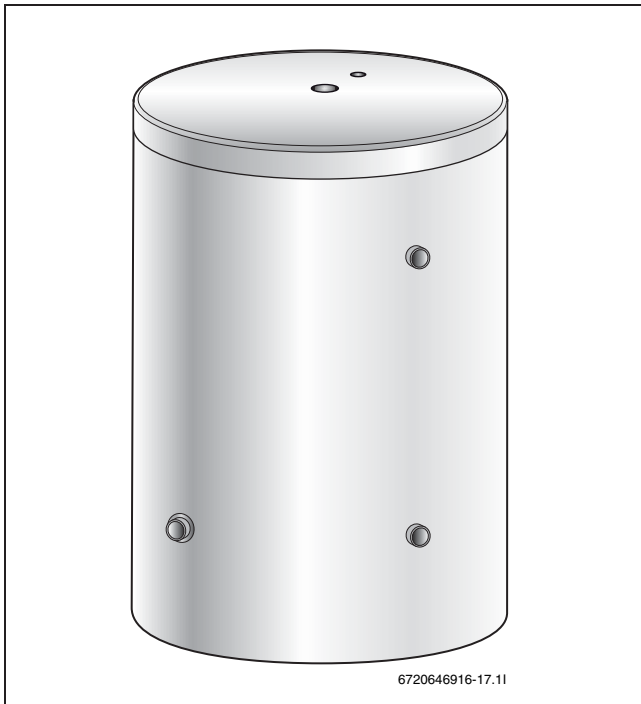


Fig. 97 BC 120

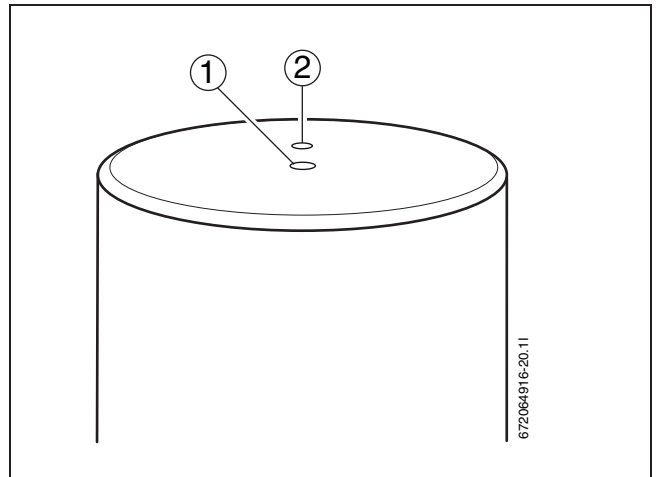


Fig. 99 Ceiling connections BC 120

- 1 Expansion/venting
- 2 Sensor pocket

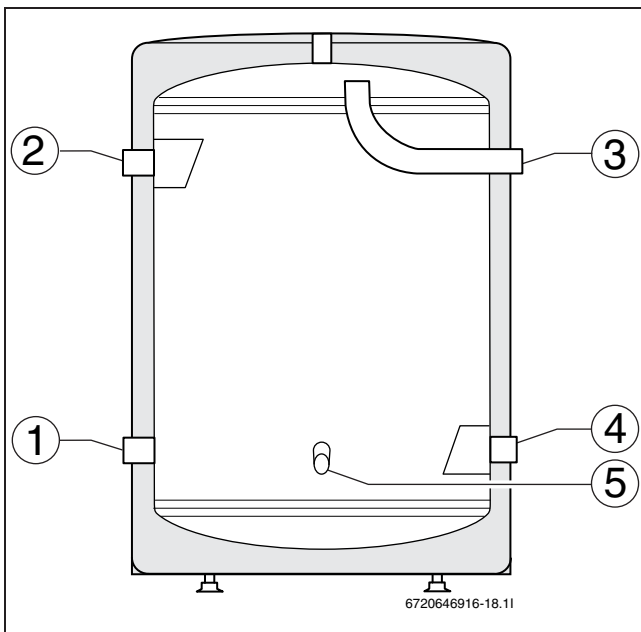


Fig. 98 BC 120

- 1 Return to heat pump (DN25)
- 2 Flow from heat pump (DN25)
- 3 Flow to heating system (DN25)
- 4 Return from heating system (DN25)
- 5 Emptying (DN15)

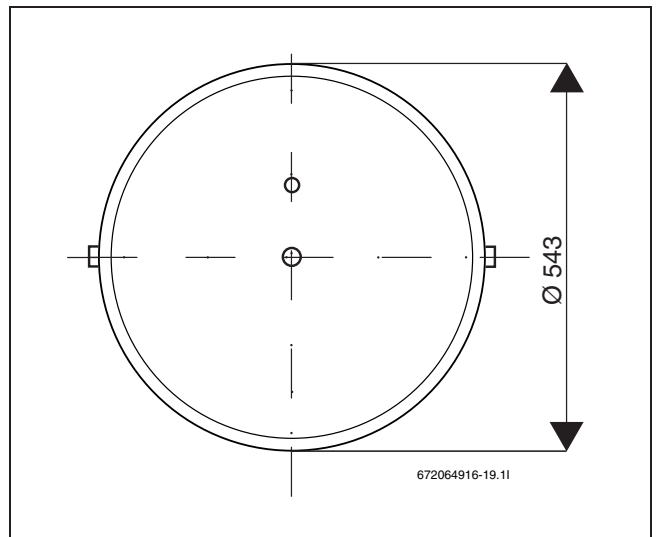


Fig. 100 Ceiling connection dimensions BC 120

Technical data

Model	Unit	100	120	300	500	750
Volume of hot water	litres	100	115	300	500	750
Radiator connection	inches	1 int	1 int	1 ext	2 int	
Immersion heater connection	inches	-	-	-	2 int	
Pressure class	bar	3				
Thermometer connection/Sensor connection	mm/DN/“	9 mm	9 mm	DN20	3/4 int	
Emptying	DN	DN20	DN15	DN20	DN20	
Dimensions(WxDxH)	mm	400x 1570	540x800	600x 600x1610	700x 700x1680	980x 1830
Weight	kg	47	50	77	120	140

Tab. 5 Technical data

Venting

Systems with floor heaters which are not completely sealed against diffusion must have automatic vents to prevent corrosion of the working tank.

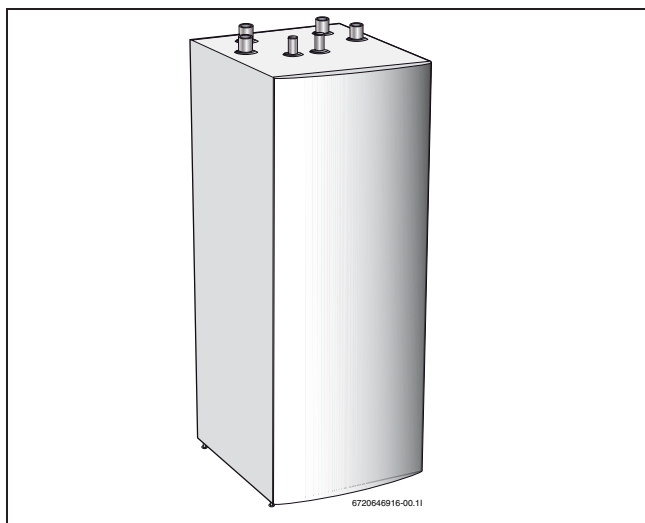
Sensor location

See system solution for the heat source.

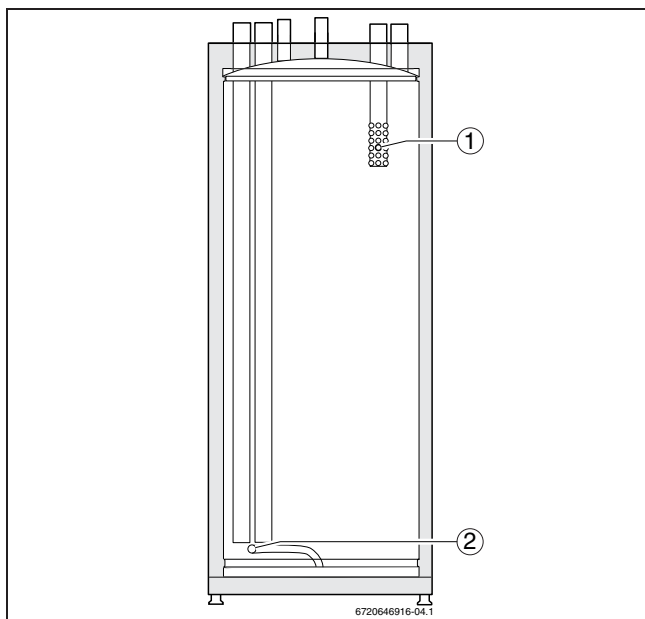


Informacje instalacyjne dla zbiorników buforowych

Zbiornik powinien stać na stabilnym podłożu i zostać wypoziomowany za pomocą stalowych śrub znajdujących się na jego spodzie. Modele bez stalowych śrub można wypoziomować za pomocą przekładek. Poziomowanie należy wykonać przed podłączeniem zbiornika do przewodów rurowych i przed napełnieniem go wodą. Nieużywane przyłącza należy odpowiednio zatkać. Podczas napełniania zbiornika na jego zewnętrznych ścianach może pojawić się skroplona para wodna. Z tego powodu na podłodze pod zbiornikiem może pojawić się woda. Skraplanie przestaje się pojawiać po rozgrzaniu się zbiornika. Studzienka odpływowa powinna znajdować się w tym samym pomieszczeniu.

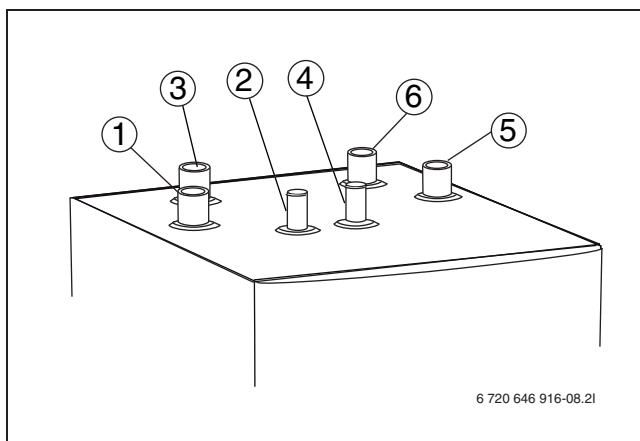


Rys. 101 BC 300



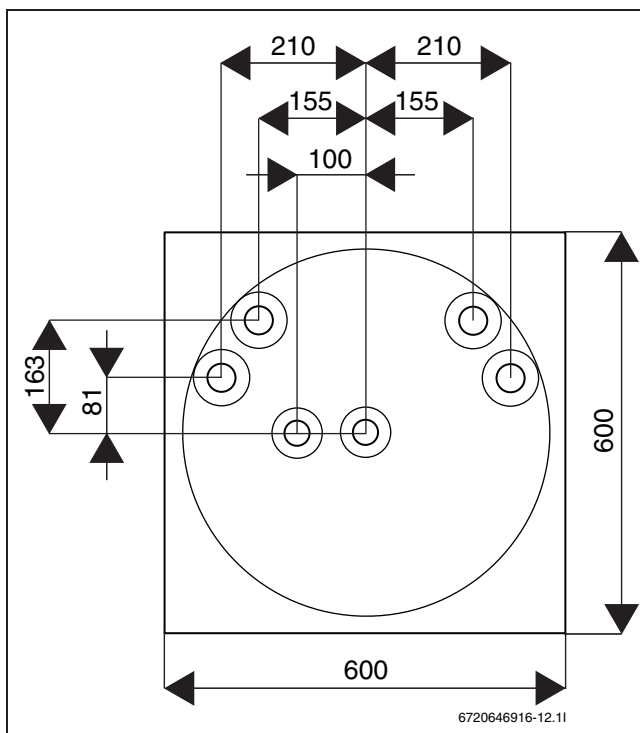
Rys. 102 BC 300

- 1 Dyfuzor
- 2 Odprowadzenie (DN20) (musi być wyposażone w zawór odprowadzający)

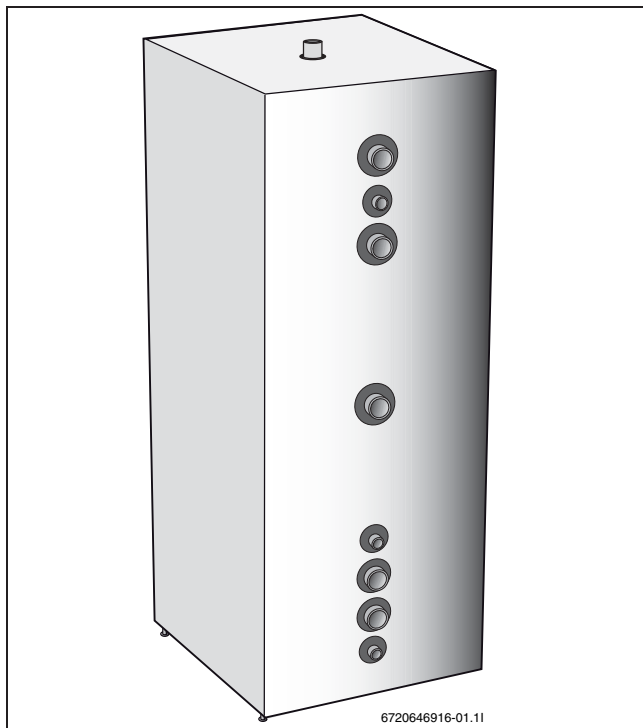


Rys. 103 Przyłącza przechodzące przez strop BC 300

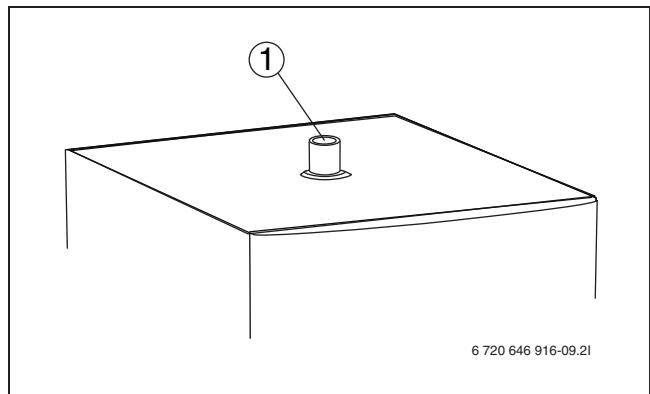
- 1 Powrót z instalacji grzewczej (DN32)
- 2 Czujnik przyłącza (DN20)
- 3 Powrót do pompy ciepła (DN32)
- 4 Rozprężanie/odpowietrzanie
- 5 Przyłącze instalacji grzewczej (DN32)
- 6 Przyłącze pompy ciepła (DN32)



Rys. 104 Wymiary przyłączy przechodzących przez strop, obowiązujące dla modelu BC 300

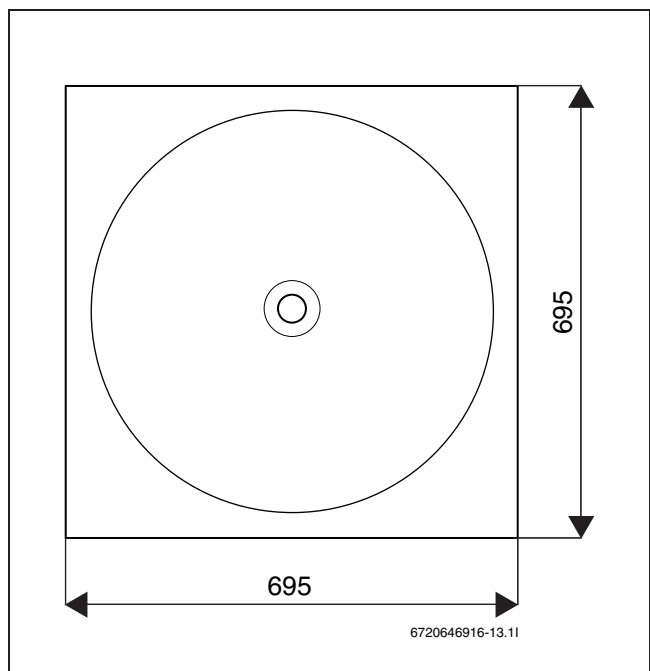


Rys. 105 BC 500

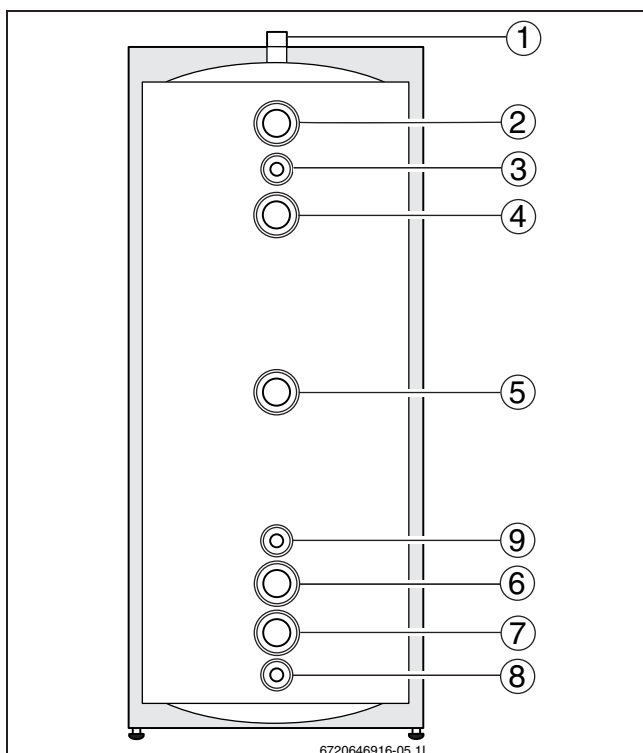


Rys. 107 Przyłšca przechodźce przez strop BC 500

1 Rozprężanie/odpowietrzanie



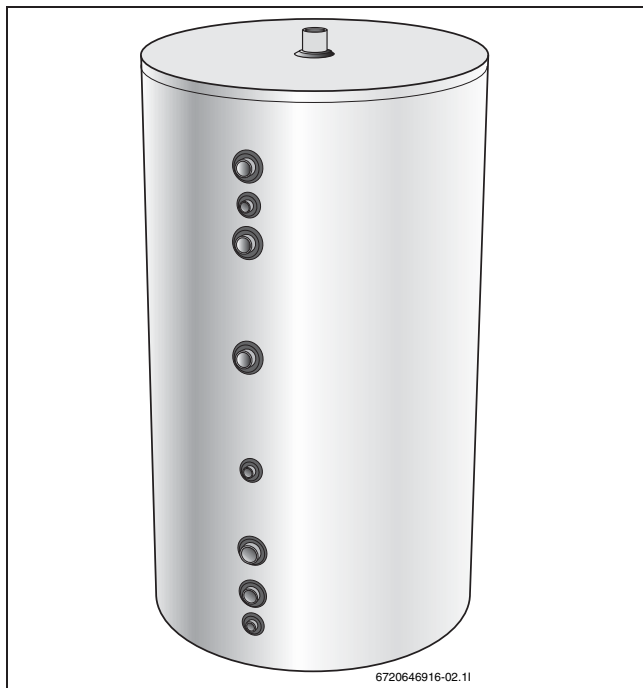
Rys. 108 Wymiary przyłšczy przechodźcych przez strop, obowiűszujšce dla modelu BC 500



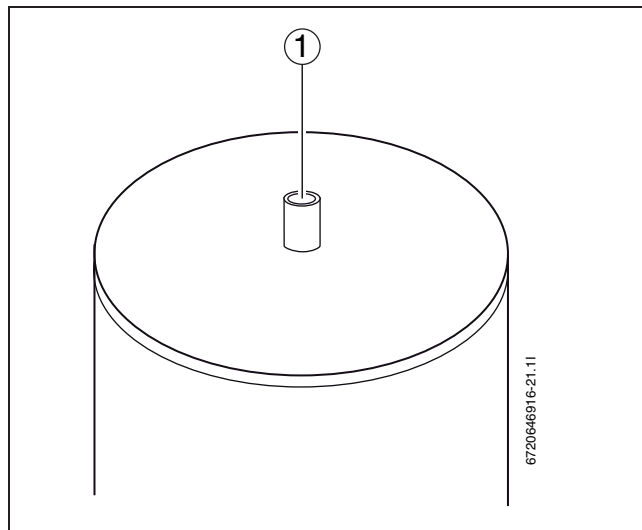
Rys. 106 BC 500

- 1 Rozprężanie/odpowietrzanie (DN32)
- 2 Przyłšce instalacji grzewczej (DN50)
- 3 Czujnik przyłšca (DN20)
- 4 Przewód zasilający z pompy ciepła (DN50)
- 5 Alternatywne przyłšce pompy ciepła/grzałki elektrycznej (DN50)
- 6 Powrót do pompy ciepła (DN50)
- 7 Powrót do instalacji grzewczej (DN50)
- 8 Odwadnianie (DN20)
- 9 Termometr (akcesoria)



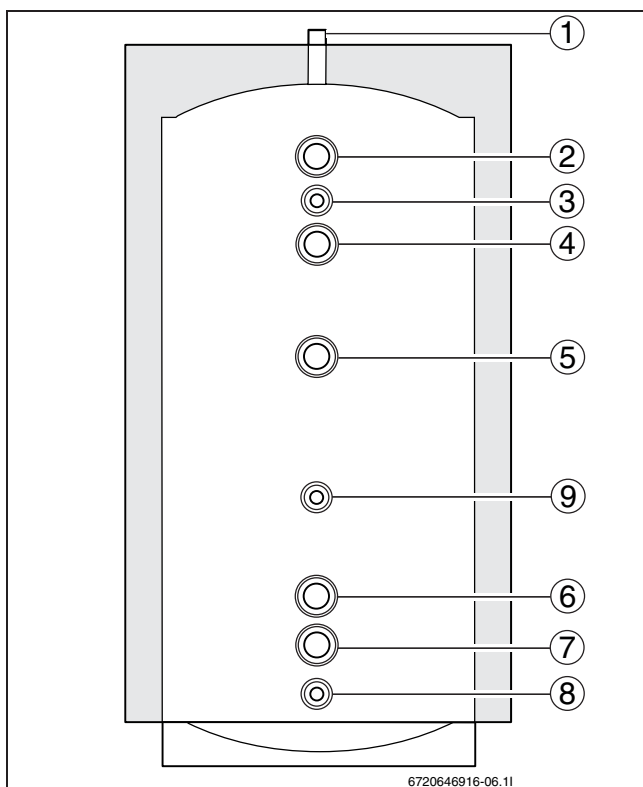


Rys. 109 BC 750

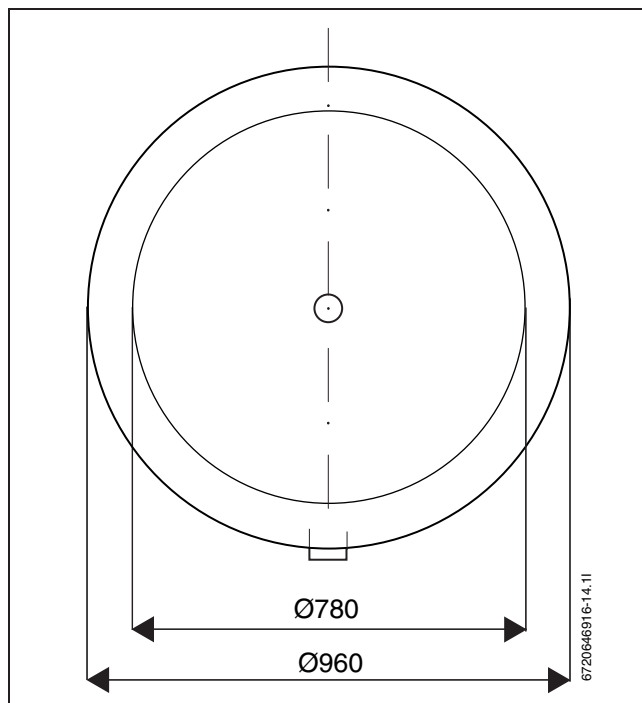


Rys. 111 Przyłącza przechodzące przez strop BC 750

1 Rozprężanie/odpowietrzanie



Rys. 110 BC 750



Rys. 112 Wymiary przyłączy przechodzących przez strop, obowiązujące dla modelu BC 750

- 1 Rozprężanie/odpowietrzanie (DN32)
- 2 Przyłącze instalacji grzewczej (DN50)
- 3 Czujnik przyłącza (DN20)
- 4 Przewód zasilający z pompy ciepła (DN50)
- 5 Alternatywne przyłącze pompy ciepła/grzałki elektrycznej (DN50)
- 6 Powrót do pompy ciepła (DN50)
- 7 Powrót do instalacji grzewczej (DN50)
- 8 Odwadnianie (DN20)
- 9 Termometr (akcesoria)

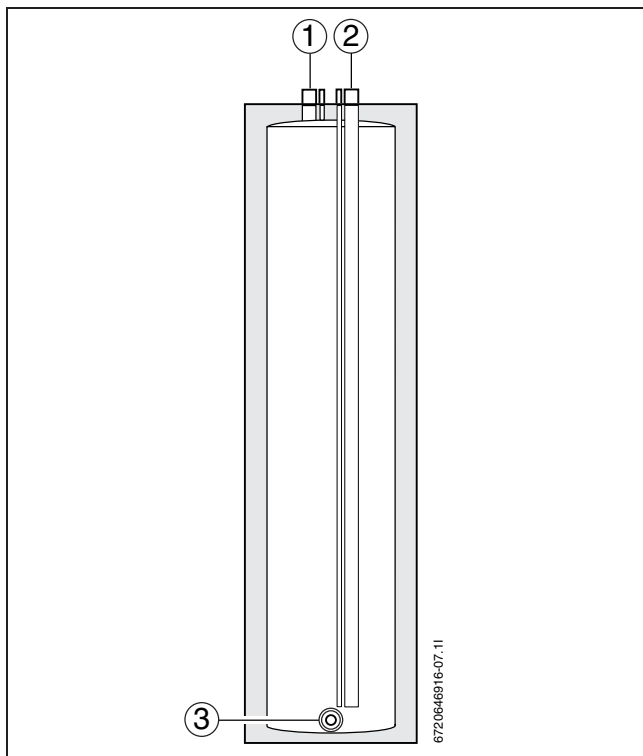


Informacje instalacyjne dla zbiorników buforowych

Pojemność zbiornika buforowego wynosi od 100 litrów. Zbiornik posiada cztery przyłącza w górnej części, dwie rury obiegu powrotnego biegnące ku dołowi oraz dwie rury dopływowe znajdujące się w najwyższej części zbiornika.

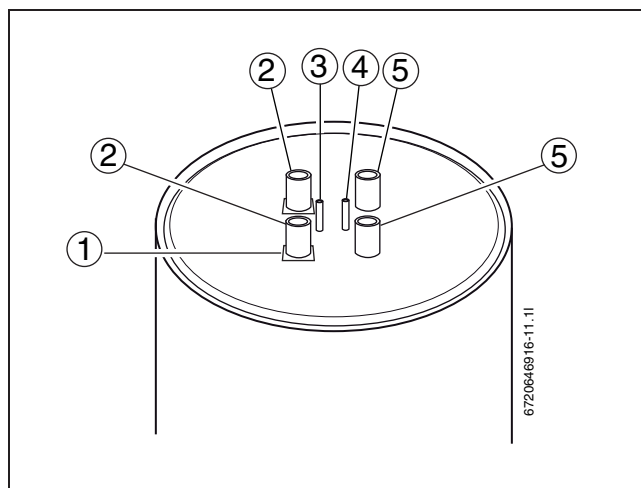


Rys. 113 BC 100



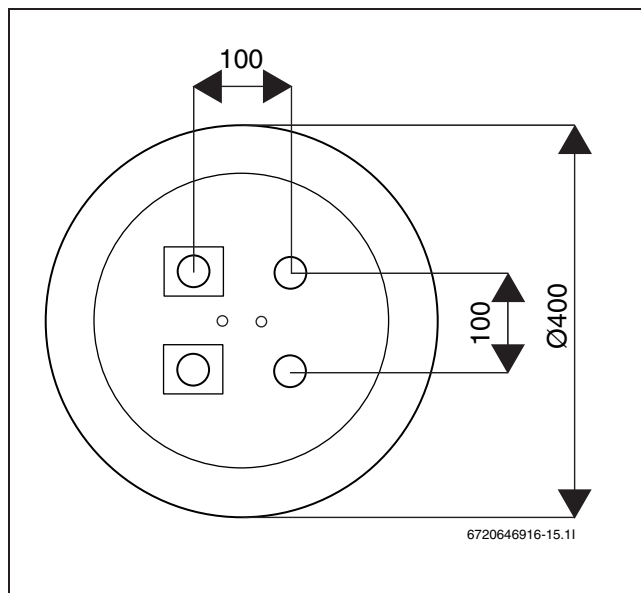
Rys. 114 BC 100

- 1 Rura dopływowa
- 2 Powrót
- 3 Odwadnianie (DN20)

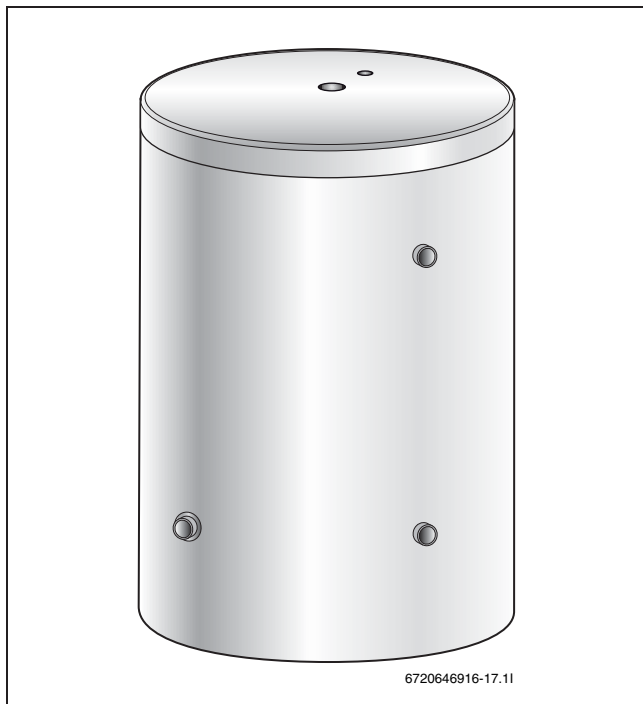


Rys. 115 Przyłącza przechodzące przez strop BC 100

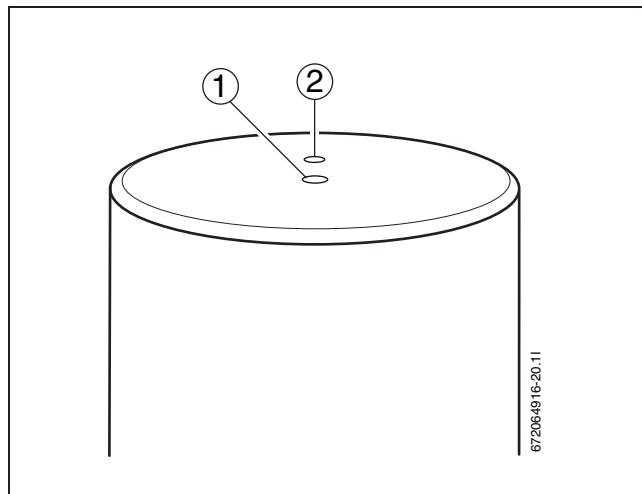
- 1 Płytkę rozpylającą
- 2 Przyłącze pompy ciepła/przyłącze instalacji grzewczej (DN25)
- 3 Odpowietrzenie (DN6)
- 4 Rurkę zanurzeniową do czujnika
- 5 Powrót do pompy ciepła/instalacji grzewczej (DN25)



Rys. 116 Wymiary przyłączy przechodzących przez strop, obowiązujące dla modelu BC 100

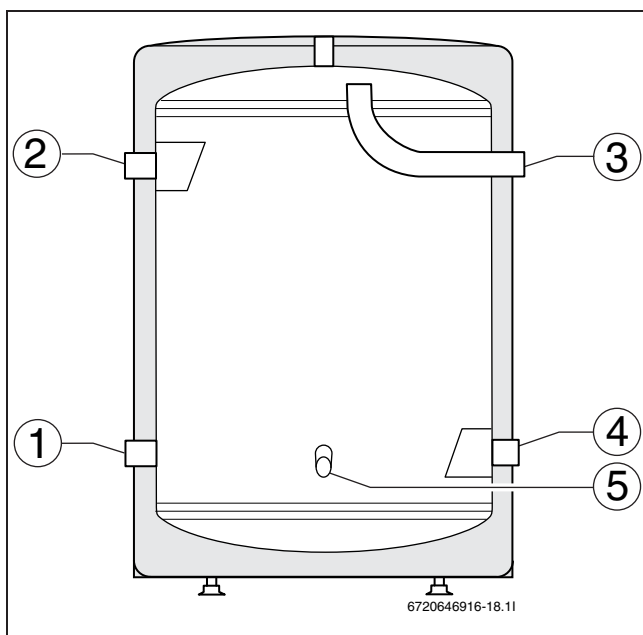


Rys. 117 BC 120



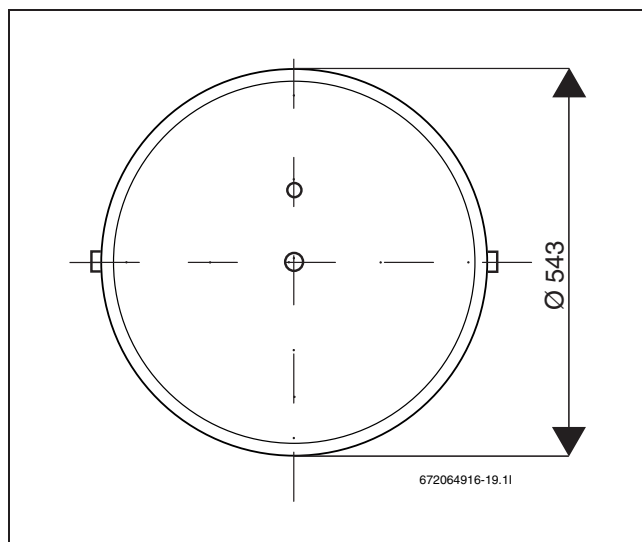
Rys. 119 Przyłącza przechodzące przez strop BC 120

- 1 Rozprężanie/odpowietrzanie
- 2 Rurka zanurzeniowa do czujnika



Rys. 118 BC 120

- 1 Powrót do pompy ciepła (DN25)
- 2 Przyłącze pompy ciepła (DN25)
- 3 Zasilanie instalacji grzewczej (DN25)
- 4 Powrót do instalacji grzewczej (DN25)
- 5 Odwadnianie (DN15)



Rys. 120 Wymiary przyłączy przechodzących przez strop, obowiązujące dla modelu BC 120

Dane techniczne

Model	Jednostka	100	120	300	500	750
Pojemność CWU	litrów	100	115	300	500	750
Przyłącze grzejnika	cali	1 inv	1 inv	1 utv	2 int	
Przyłącze grzałki elektrycznej	cali	-	-	-	2 int	
Klasa ciśnienia	bar	3				
Przyłącze termometru/ Przyłącze czujnika.	mm/DN/cal	9 mm	9 mm	DN20	3/4 int	
Odwadnianie	DN	DN20	DN15	DN20	DN20	
Wymiary (Szer. x Głęb. x Wys.)	mm	400x 1570	540x800	600x 600x 1610	700x 700x 1680	980x 1830
Masa	kg	47	50	77	120	140

Tab. 6 Dane techniczne

Odpowietrzenie

W systemach ogrzewania podłogowego, które nie są całkowicie szczelne dla dyfuzji, niezbędne są automatyczne odpowietrzniki pozwalające uniknąć korozji zbiornika roboczego.

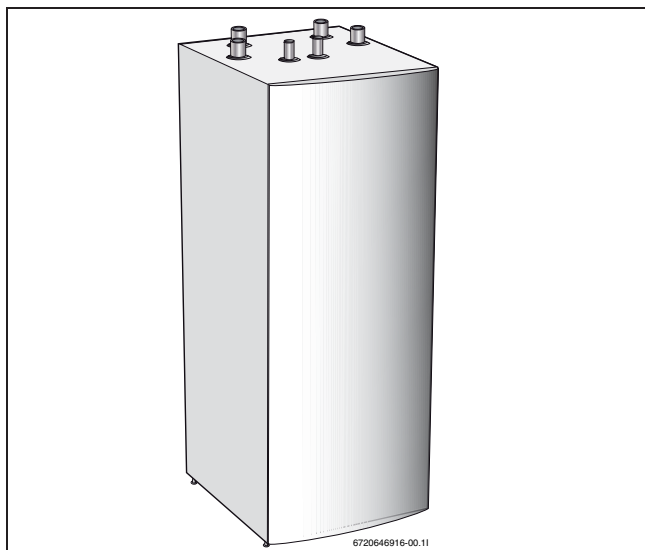
Umieszczenie czujnika

Zobacz rozwiązanie systemowe źródła ciepła.

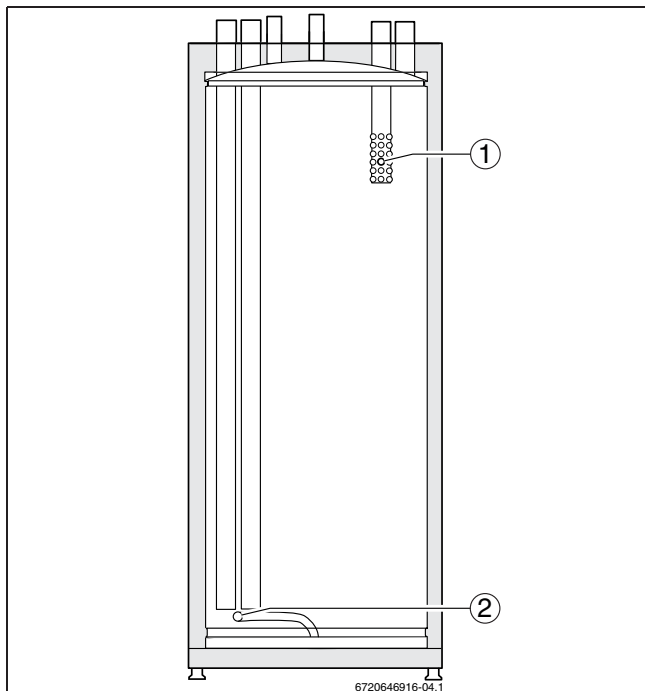


Montážní údaje pro akumulátory

Nádrž umístěte na pevném podkladu a vyrovnejte pomocí stavěcích šroubů na dně nádrže. Modely, které nemají stavěcí šrouby je možno vyrovnat pomocí podložek. Toto musí být provedeno před tím, než se nádrž připojí k trubkovému vedení a než se naplní vodou. Přípojky, které nebudou použity se vhodným způsobem zaslepí. Během plnění vodou může na povrchu nádrže dojít ke kondenzaci. To se projeví tak, že se na podlaze pod nádrží objeví voda. Tato kondenzace přestane, když se nádrž zahřeje. V prostoru, kde je umístěna nádrž musí být podlahová výpust'.

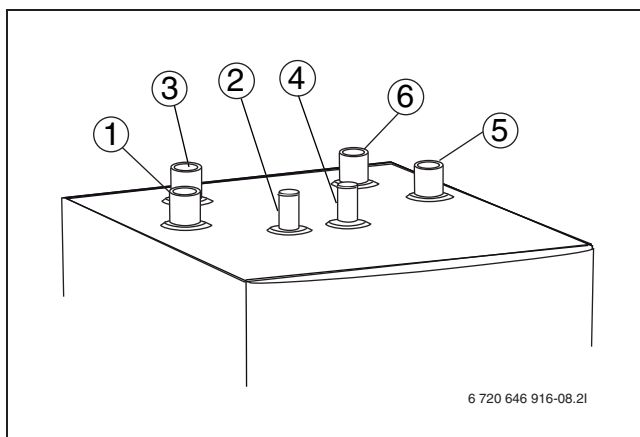


Obr. 121 BC 300



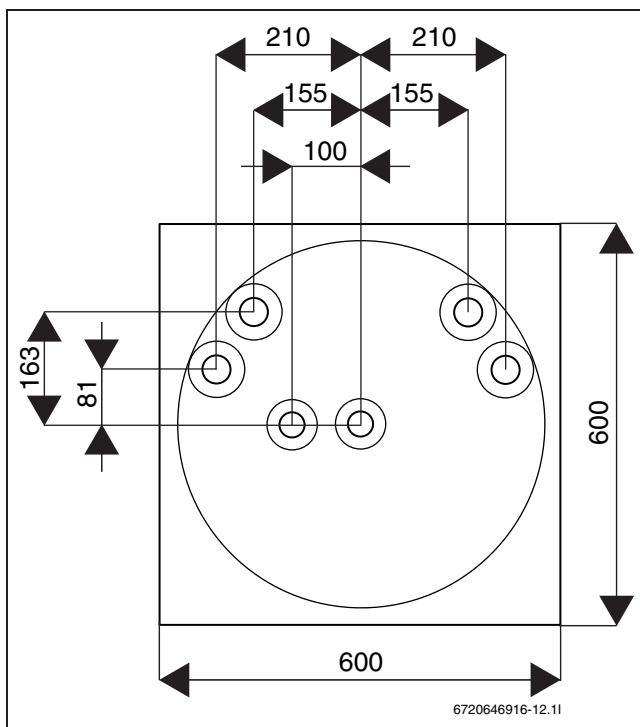
Obr. 122 BC 300

- 1 Difuzor
- 2 Vypouštění (DN20) Upozornění! Musí být osazeno vypouštěcím kohoutem.

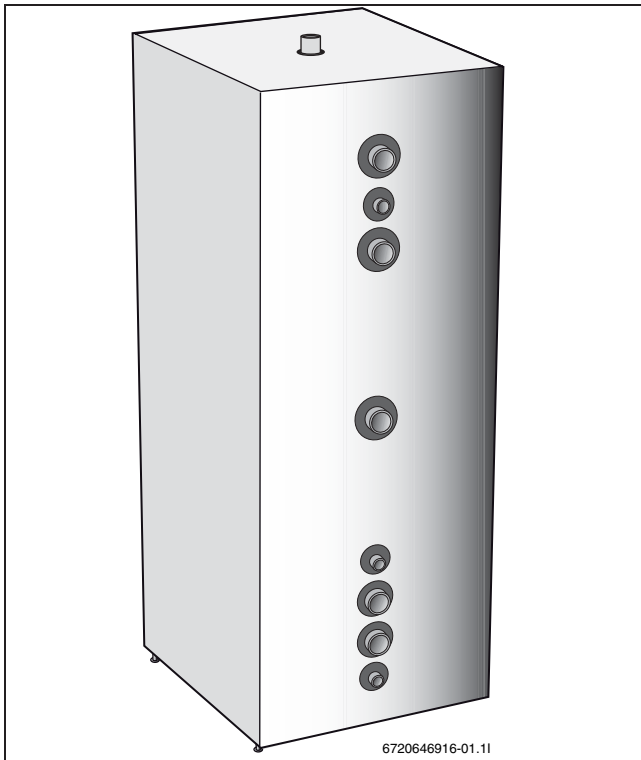


Obr. 123 Horní připojení BC 300

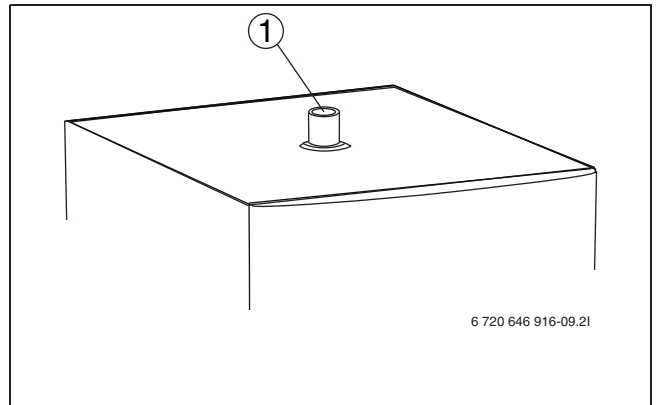
- 1 Zpátečka topného systému (DN32)
- 2 Čidlo teploty E11.T1 (DN20)
- 3 Zpátečka k tepelnému čerpadlu (DN32)
- 4 Expanze/odvzdušnění
- 5 Přívod k topnému systému (DN32)
- 6 Přívod od tepelného čerpadla (DN32)



Obr. 124 Rozměry přípojek na horní části BC 300

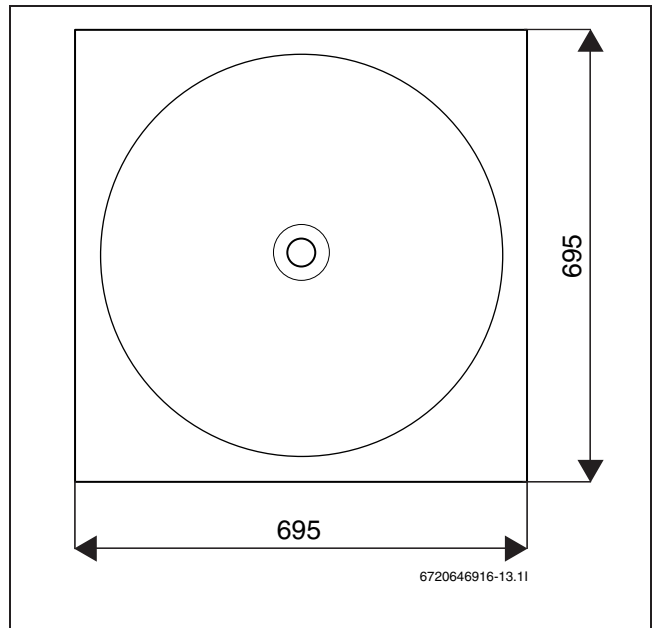


Obr. 125 BC 500

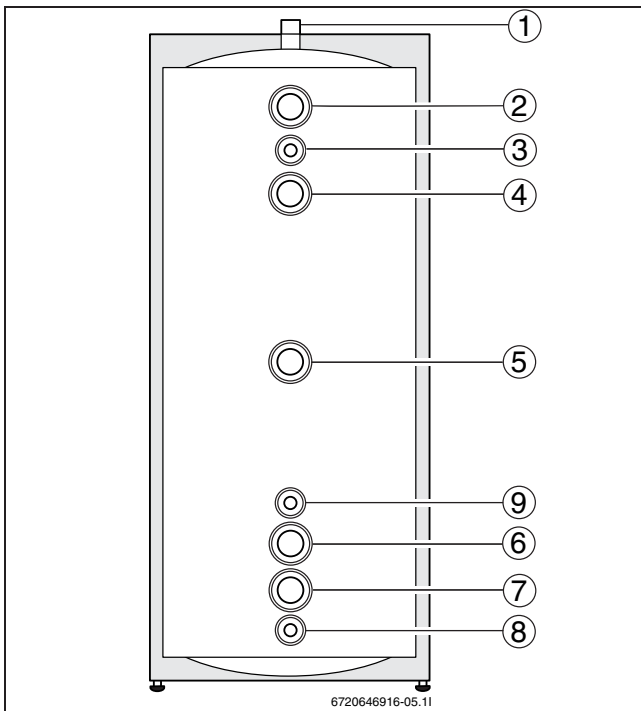


Obr. 127 Horní připojení BC 500

1 Expanze/odvzdušnění



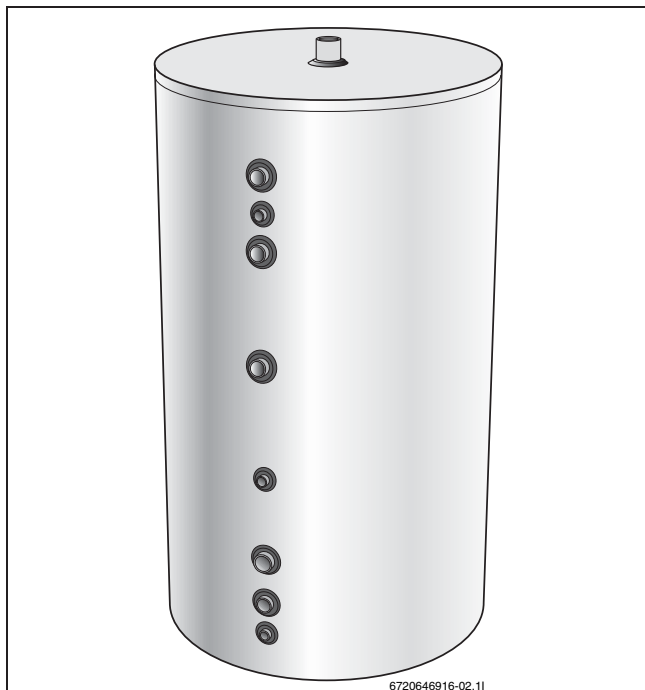
Obr. 128 Rozměry přípojek na horní části BC 500



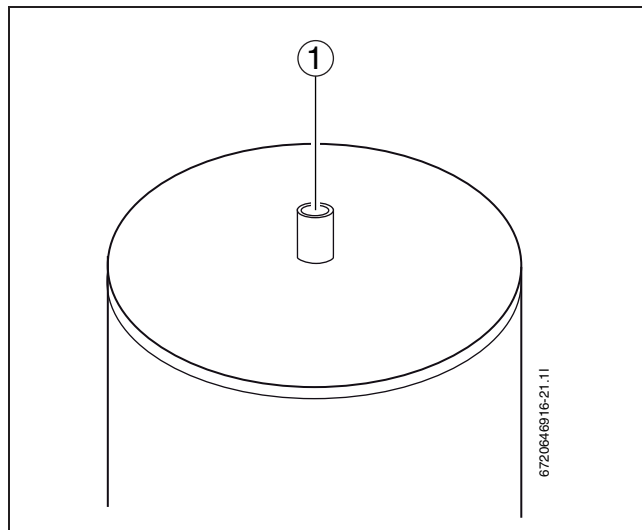
Obr. 126 BC 500

- 1 Expanze/odvzdušnění (DN32)
- 2 Přívod k topnému systému (DN50)
- 3 Čidlo teploty E11.T1 (DN20)
- 4 Přívod od tepelného čerpadla (DN50)
- 5 Alternativní přívod od tepelného čerpadla nebo připojení elektrického ohřívače (DN50)
- 6 Zpátečka k tepelnému čerpadlu (DN50)
- 7 Zpátečka topného systému (DN50)
- 8 Vypouštění (DN20)
- 9 Teploměr



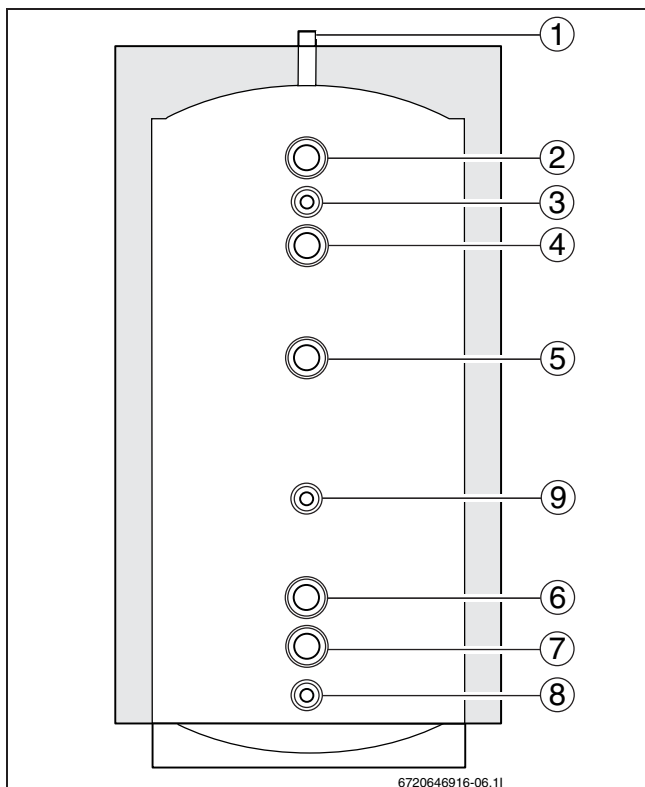


Obr. 129 BC 750

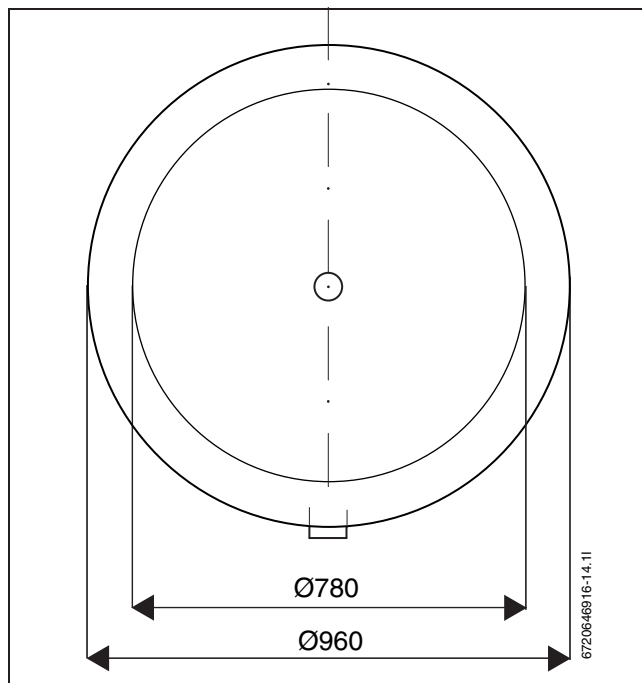


Obr. 131 Horní připojení BC 750

1 Expanze/odvzdušnění



Obr. 130 BC 750

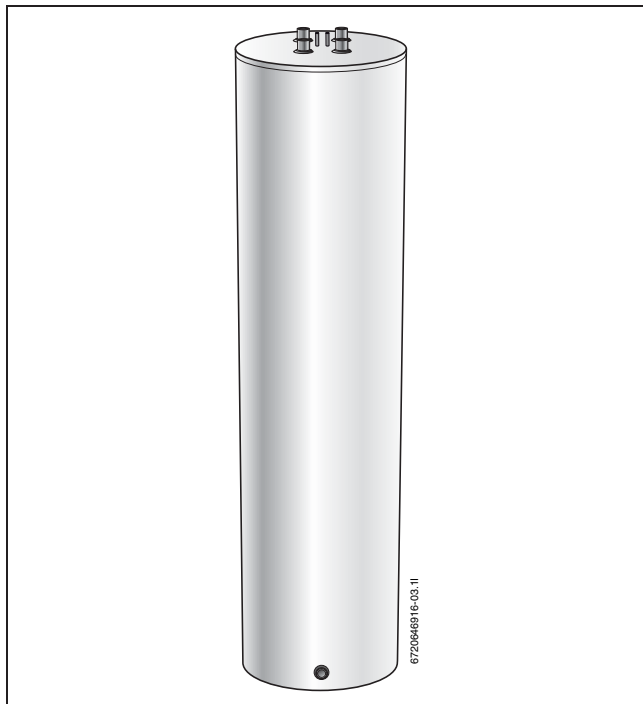


Obr. 132 Rozměry přípojek na horní části BC 750

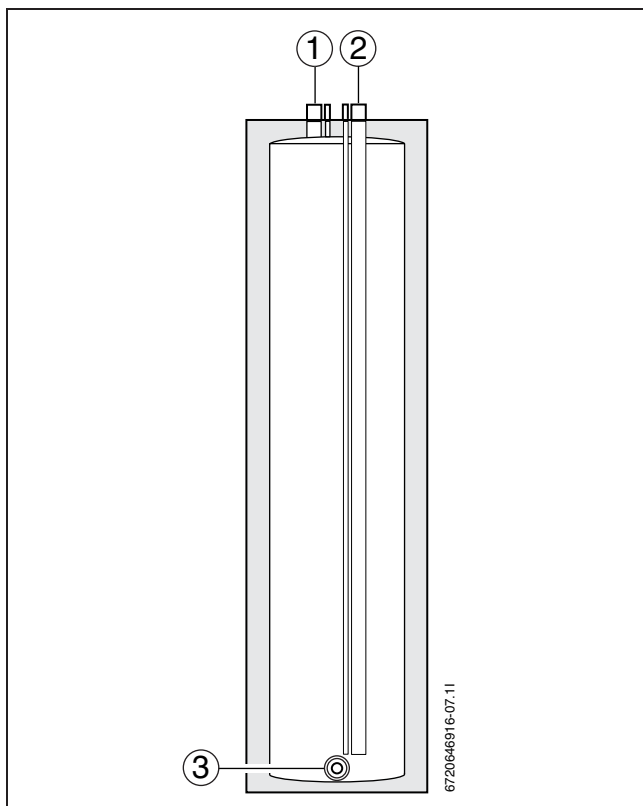
- 1 Expanze/odvzdušnění (DN32)
- 2 Přívod k topnému systému (DN50)
- 3 Čidlo teploty E11.T1 (DN20)
- 4 Přívod od tepelného čerpadla (DN50)
- 5 Alternativní přívod od tepelného čerpadla nebo připojení elektrického ohřívače (DN50)
- 6 Zpátečka k tepelnému čerpadlu (DN50)
- 7 Zpátečka topného systému (DN50)
- 8 Vypouštění (DN20)
- 9 Teploměr

Montážní údaje pro akumulátor

Akumulátor má objem 100 litrů. Nahoře má čtyři přípojky, dvě zpětné trubky, které jdou ke dnu a dva přívody, které jsou umístěny na nejvyšším místě nádrže.

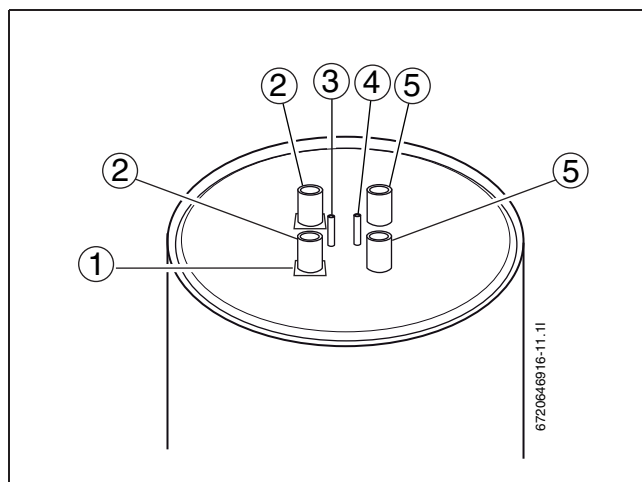


Obr. 133 BC 100



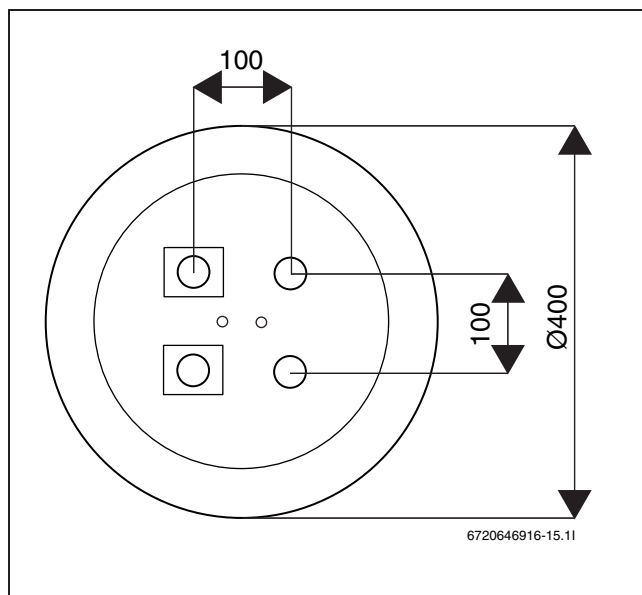
Obr. 134 BC 100

- 1 Přívod
- 2 Zpátečka
- 3 Vypouštění (DN20)



Obr. 135 Stropní připojení BC 100

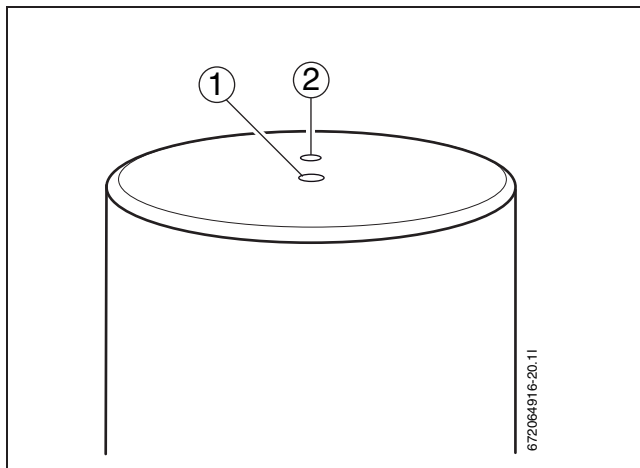
- 1 Usměrňovač toku
- 2 Přívod od tepelného čerpadla / Přívod k topnému systému (DN25)
- 3 Odvzdušnění (DN6)
- 4 Jímka pro čidlo teploty E11.T1
- 5 Zpátečka k tepelnému čerpadlu / zpátečka topného systému (DN25)



Obr. 136 Rozměry přípojek na horní části BC 100

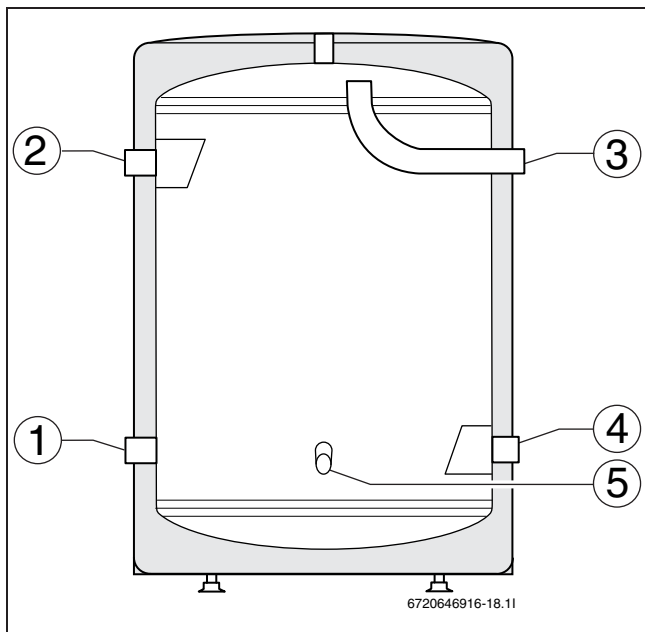


Obr. 137 BC 120



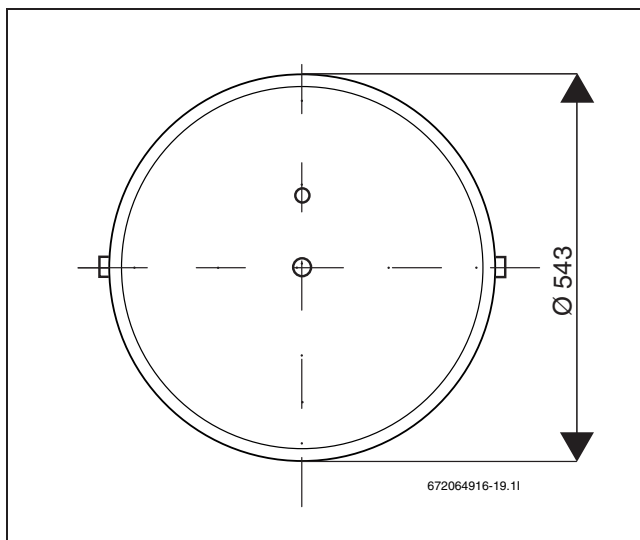
Obr. 139 Horní připojení BC 120

- 1 Expanze/odvzdušnění
- 2 Jímka pro čidlo teploty E11.T1



Obr. 138 BC 120

- 1 Zpátečka topného systému (DN25)
- 2 Přívod od tepelného čerpadla (DN25)
- 3 Přívod k topnému systému (DN25)
- 4 Zpátečka k tepelnému čerpadlu (DN25)
- 5 Vypouštění (DN15)



Obr. 140 Rozměry přípojek na horní části BC 120

Technické údaje

Model	Jednotka	100	120	300	500	750
Objem topné vody	litrů	100	115	300	500	750
Připojení topného systému	palců	1 vnitřní	1 vnitřní	1 vnější	2 vnitřní	
Připojení elektrického topného tělesa	palců	-	-	-	2 vnitřní	
Dovolený tlak	bar	3				
Připojení teploměru / připojení čidla	mm/DN/palců	9 mm	9 mm	DN20	3/4 vnitřní	
Vypouštění	DN	DN20	DN15	DN20	DN20	
Rozměry (Š x H x V)	mm	400x1570	540x800	600x600x 1610	700x700x1 680	980x1830
Hmotnost	kg	47	50	77	120	140

Tab. 7 Technické údaje

Odvzdušnění

U systémů s podlahovým topením, které nejsou dokonale utěsněné je nutné použít automatické odvzdušňovače, aby se předešlo vzniku koroze v akumulátoru.

Umístění čidla

Viz. systémové řešení zdroje tepla.



Installationsangaben für Bufferttanks

Der Tank muss auf einer festen Unterlage stehen und mit Hilfe der Stellschrauben im Boden des Tanks gewässert werden. Die Modelle, die keine Stellschrauben haben, können mit Hilfe eines Zwischenstücks gewässert werden. Das muss durchgeführt werden, bevor der Tank an die Rohrleitungen angeschlossen und mit Wasser gefüllt wird. Nicht benutzte Anschlüsse sind sachgemäß zu verschließen. Während des Auffüllens mit Wasser kann an der Außenseite des Tanks Kondensation auftreten. Das zeigt sich, wenn sich Wasser auf dem Boden unter dem Tank befindet. Diese Kondensation hört auf, wenn der Tank erwärmt wurde. Im selben Raum muss sich ein Abfluss befinden.

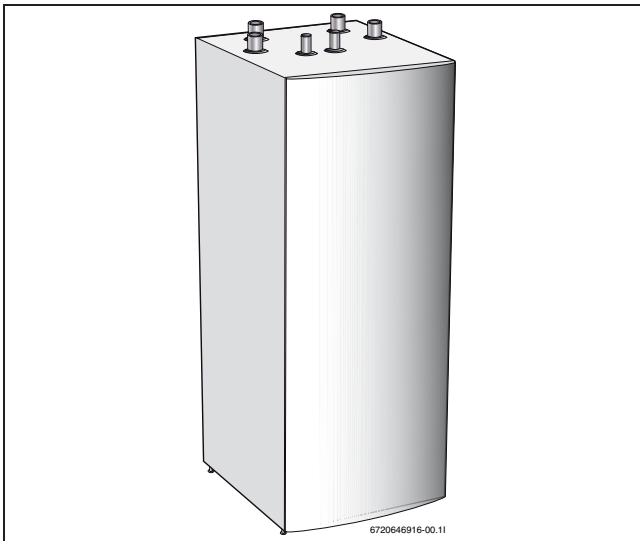


Bild 141 BC 300

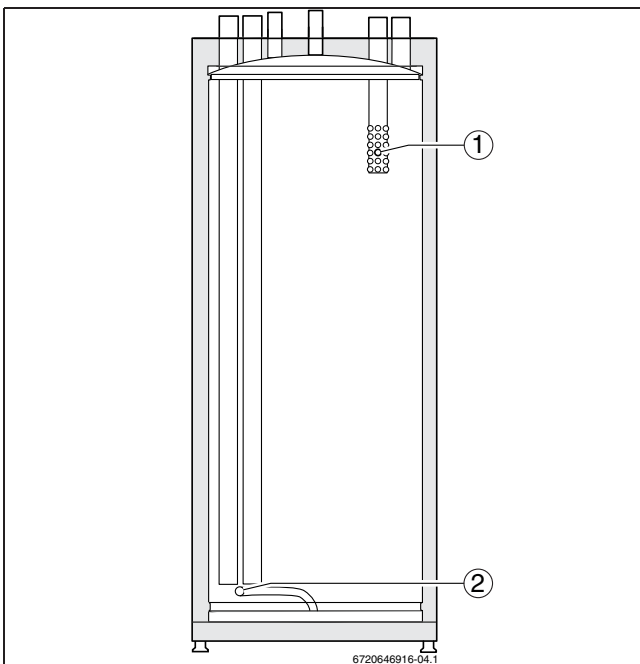


Bild 142 BC 300

- 1 Diffusor
- 2 Abfluss (DN20) (muss mit Ablasshahn ausgestattet werden)

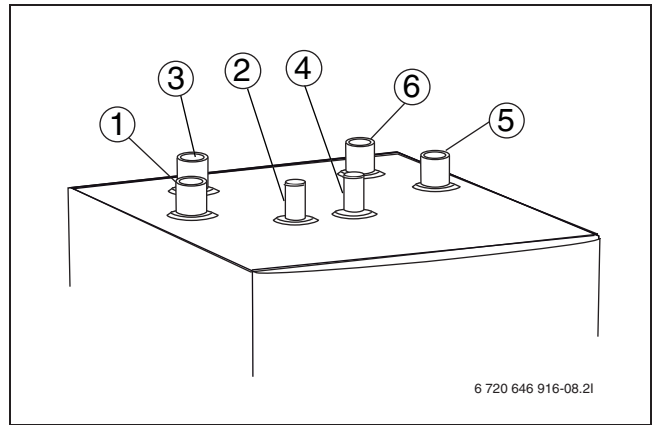


Bild 143 Dachanschlüsse BC 300

- 1 Heizungsrücklauf (DN32)
- 2 Vorlauftemperaturfühler
- 3 Rückleitung zur Wärmepumpe (DN32)
- 4 Ausdehnung/Entlüften
- 5 Heizungsvorlauf (DN32)
- 6 Vorlauf aus Wärmepumpe (DN32)

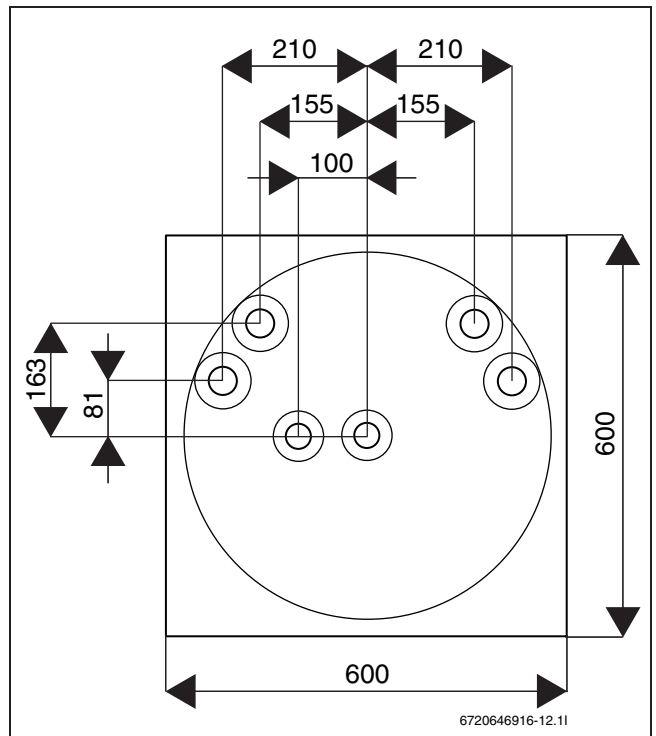


Bild 144 Abmessungen Deckenanschlüsse BC 300

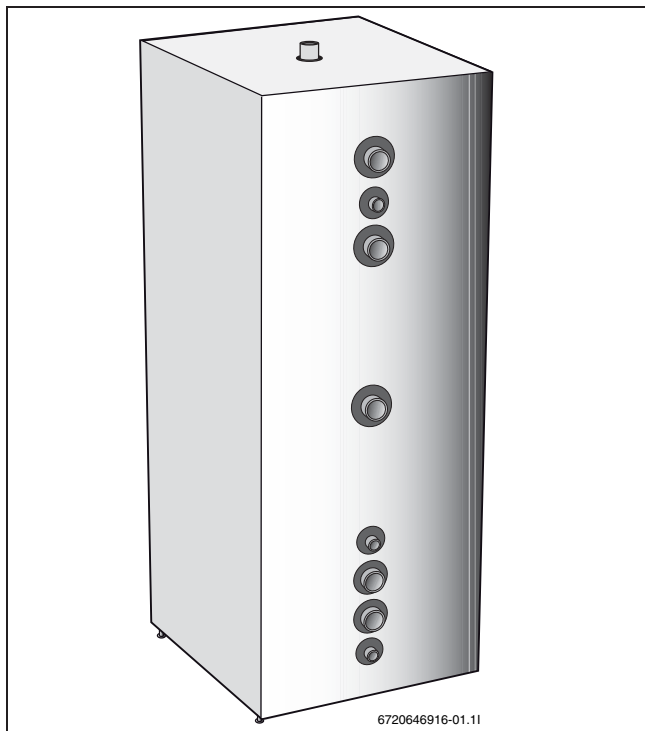


Bild 145 BC 500

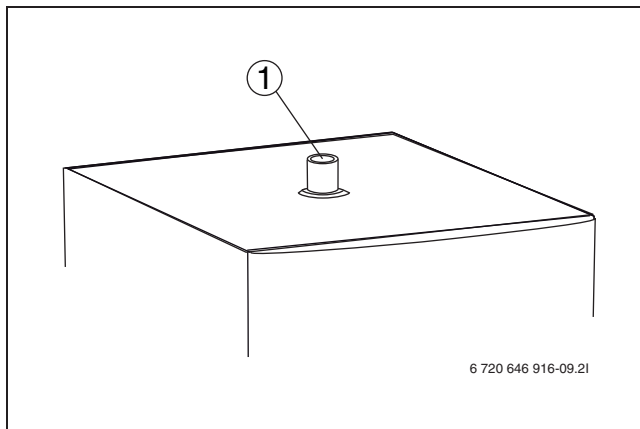


Bild 147 Dachanschlüsse BC 500

1 Ausdehnung/Entlüften

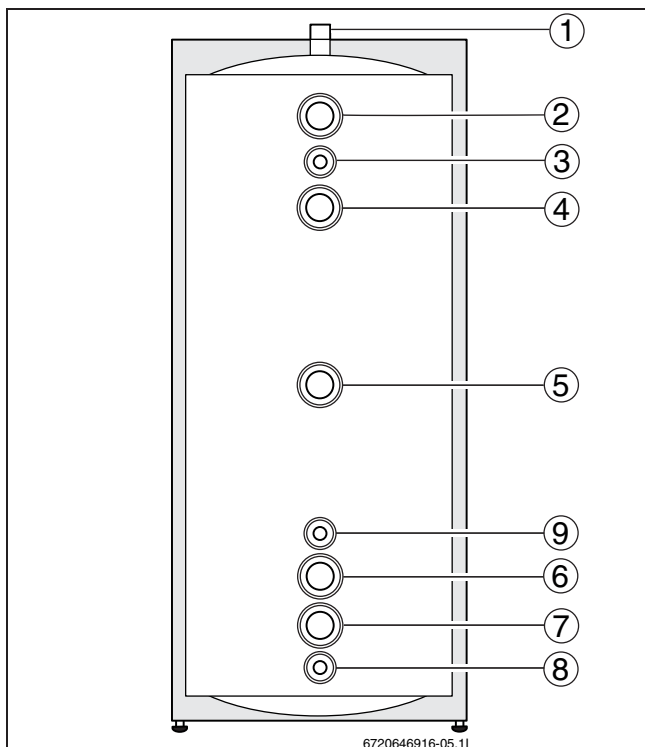


Bild 146 BC 500

- 1 Ausdehnung/Entlüften (DN32)
- 2 Heizungsvorlauf (DN50)
- 3 Vorlauftemperaturfühler (DN20)
- 4 Leitung von der Wärmepumpe (DN50)
- 5 Vorlaufalternative aus Wärmepumpe/ elektrischem Zuheizler (DN50)
- 6 Rückleitung zur Wärmepumpe (DN50)
- 7 Heizungsrücklauf (DN50)
- 8 Abzapfen (DN20)
- 9 Thermometer (Zubehör)

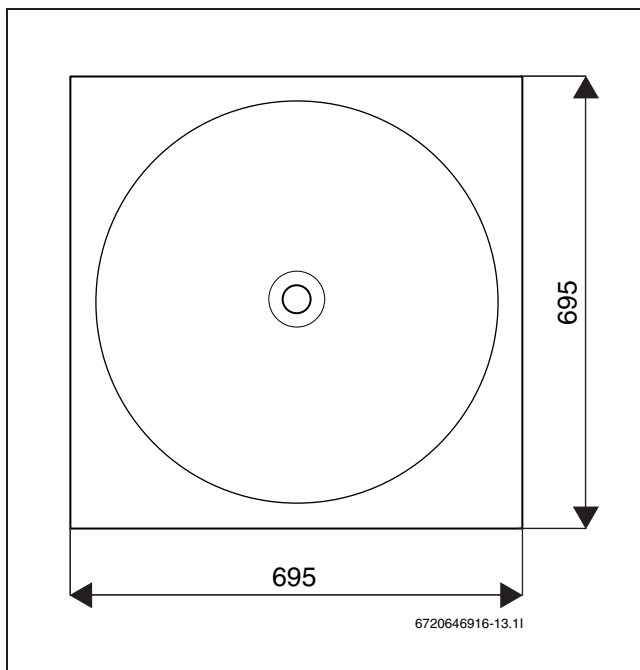


Bild 148 Abmessungen Deckenanschlüsse BC 500



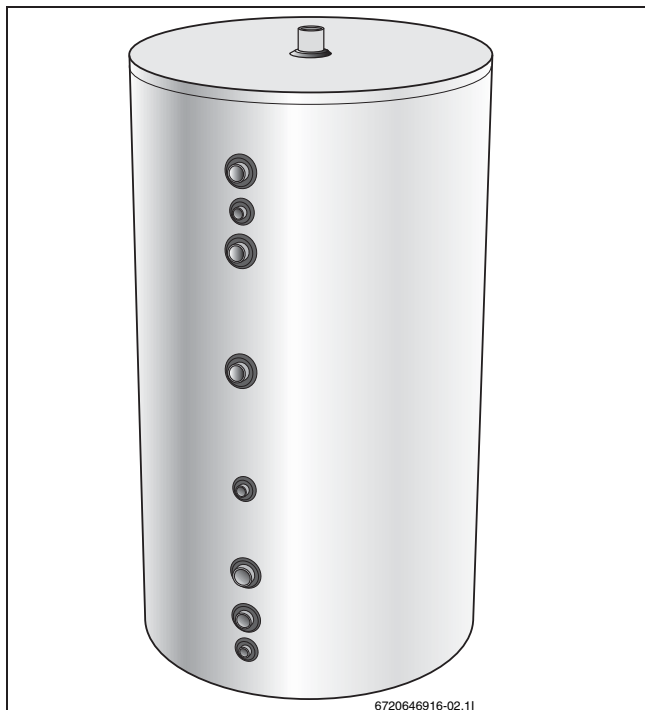


Bild 149 BC 750

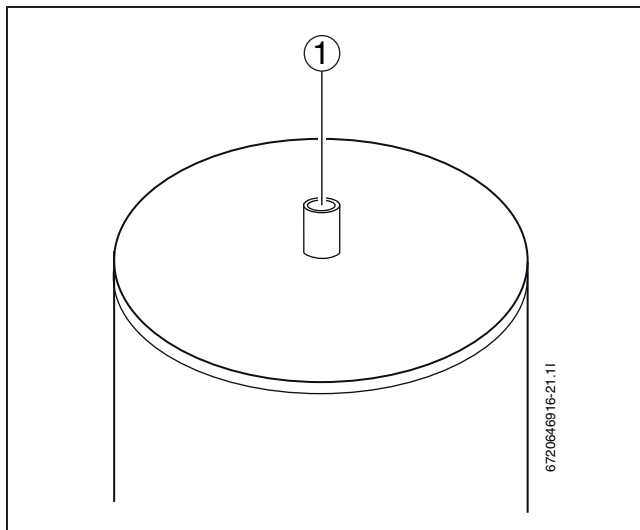


Bild 151 Dachanschlüsse BC 750

1 Ausdehnung/Entlüften

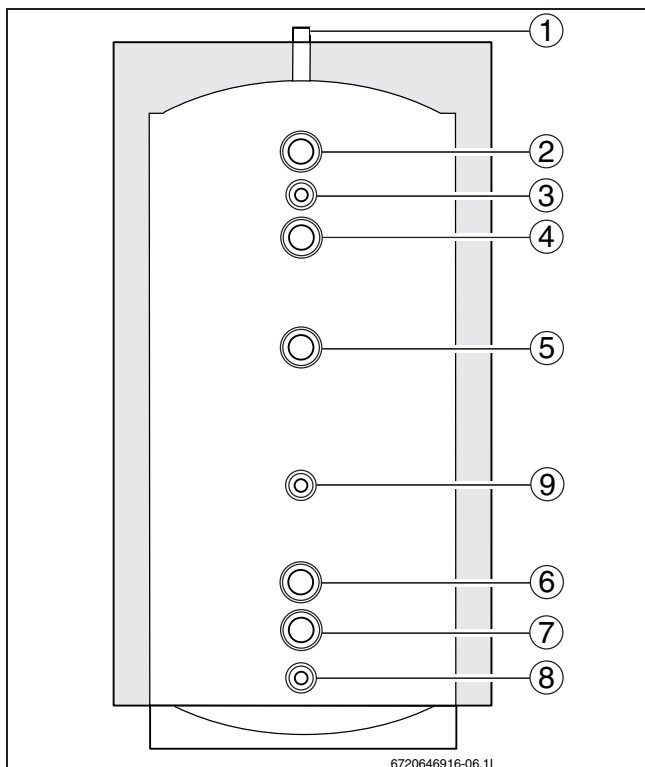


Bild 150 BC 750

- 1 Ausdehnung/Entlüften (DN32)
- 2 Heizungsvorlauf (DN50)
- 3 Vorlauftemperaturfühler (DN20)
- 4 Leitung von der Wärmepumpe (DN50)
- 5 Vorlaufalternative aus Wärmepumpe/ elektrischem Zuheizler (DN50)
- 6 Rückleitung zur Wärmepumpe (DN50)
- 7 Heizungsrücklauf (DN50)
- 8 Abzapfen (DN20)
- 9 Thermometer (Zubehör)

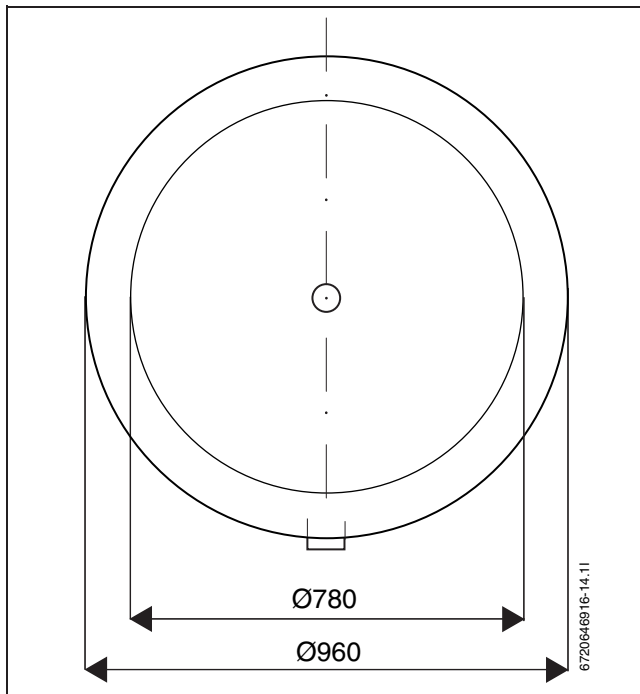


Bild 152 Abmessungen Deckenanschlüsse BC 750



Installationsangaben für Buffertanks

Der Buffertank hat ein Volumen von 100 Litern. Er hat vier Anschlüsse auf der Oberseite, zwei Rücklaufrohre die zum Boden laufen und zwei Zuläufe, die ganz oben auf dem Tank angebracht sind.



Bild 153 BC 100

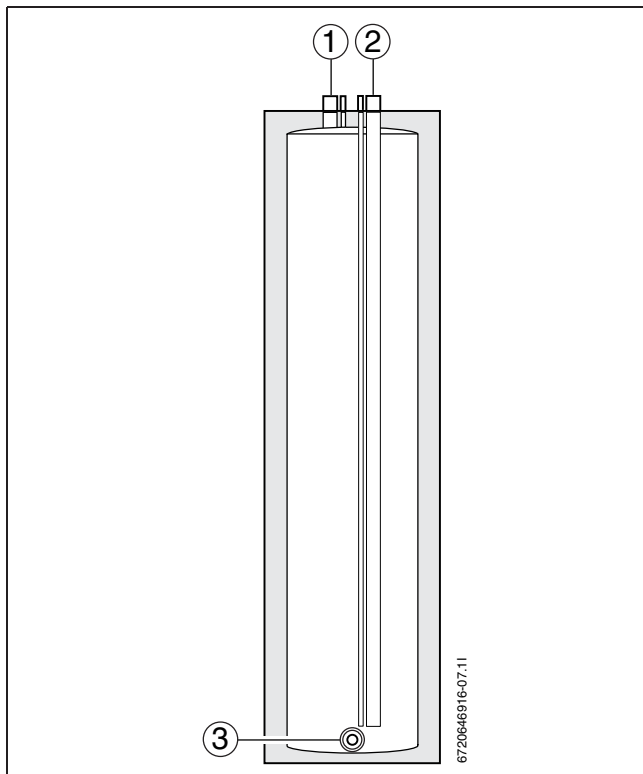


Bild 154 BC 100

- 1 Zulauf
- 2 Rücklauf
- 3 Abzapfen (DN20)

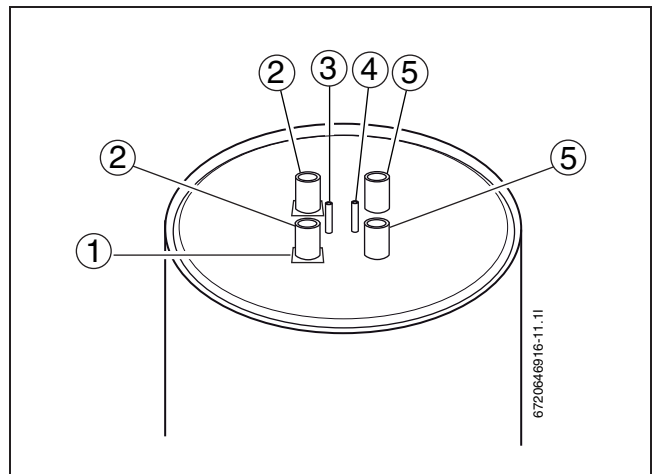


Bild 155 Dachanschlüsse BC 100

- 1 Verteilerplatte
- 2 Vorlauf aus Wärmepumpe/Heizungsvorlauf (DN25)
- 3 Entlüftung (DN6)
- 4 Tauchrohr für Messfühler
- 5 Rücklauf zu Wärmepumpe/Heizsystem (DN25)

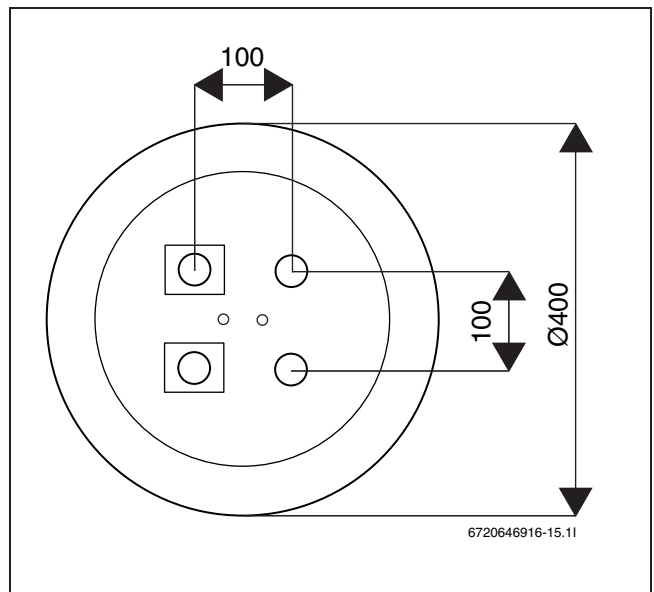


Bild 156 Abmessungen Deckenanschlüsse BC 100

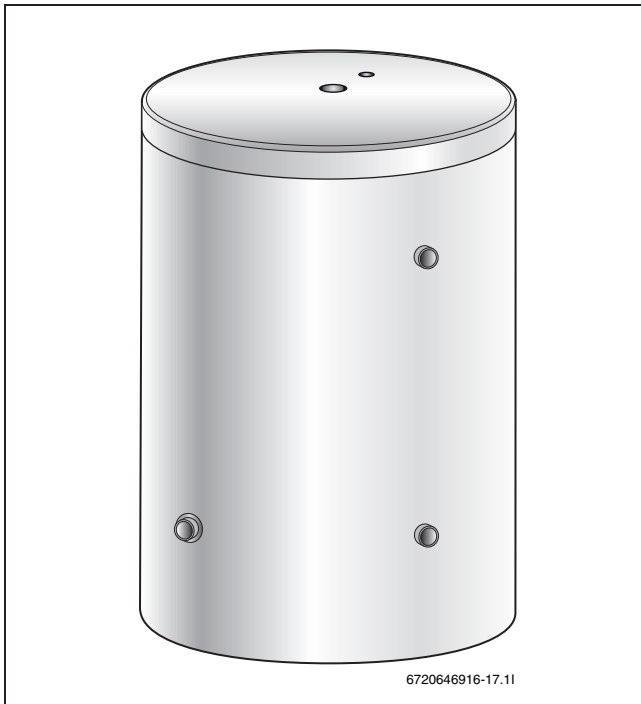


Bild 157 BC 120

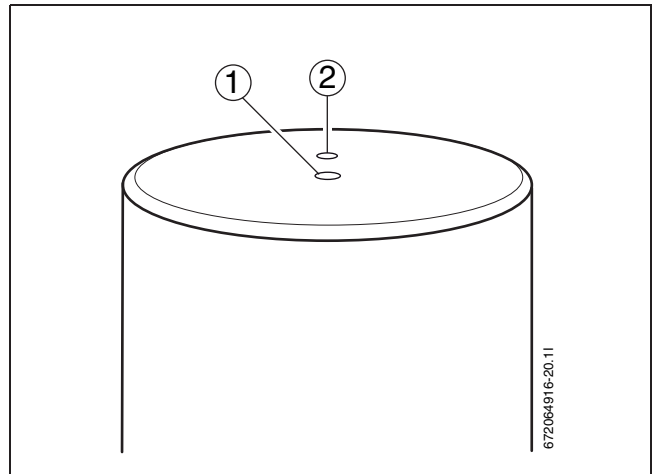


Bild 159 Dachanschlüsse BC 120

- 1 Ausdehnung/Entlüften
- 2 Tauchrohr für Messfühler

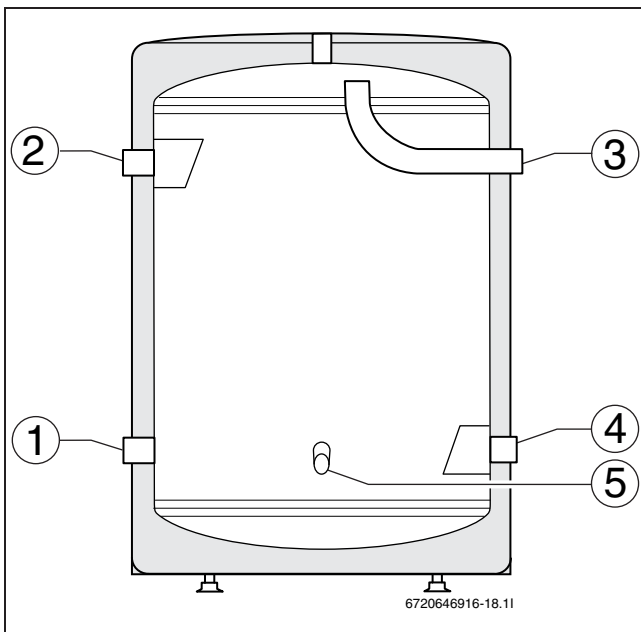


Bild 158 BC 120

- 1 Rücklauf zu Wärmepumpe (DN25)
- 2 Vorlauf aus Wärmepumpe (DN25)
- 3 Heizungsvorlauf (DN25)
- 4 Rücklauf Heizsystem (DN25)
- 5 Abzapfen (DN15)

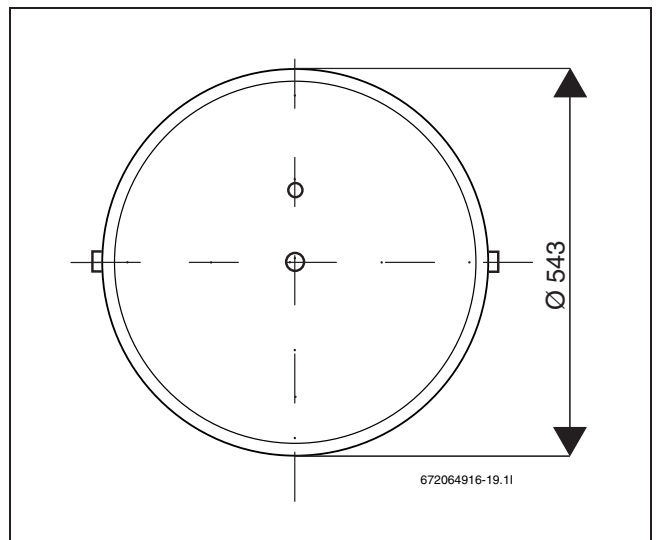


Bild 160 Abmessungen Deckenanschlüsse BC 120

Technische Daten

Modell	Einheit	100	120	300	500	750
Volumen Warmwasser	liter	100	115	300	500	750
Radiatoranschluss	Zoll	1 utv	1 utv	1 ext	2 utv	
Anschluss für Elektropatrone	Zoll	-	-	-	2 utv	
Druckklasse	bar	3				
Thermometeranschl./ Messfühleranschl.	mm/DN/Zoll	9 mm	9 mm	DN20	3/4 utv	
Abzapfen	DN	DN20	DN15	DN20	DN20	
Abmessungen (B x T x H))	mm	400x1570	540x800	600x600x 1610	700x700x 1680	980x1830
Gewicht	kg	47	50	77	120	140

Tab. 8 Technische Daten


Entlüftung

In Systemen mit Fußbodenheizung, die nicht streungsdicht sind, ist ein automatischer Entlüfter erforderlich, damit der Arbeitstank nicht von Rost angegriffen wird.

Platzierung des Messfühlers

Siehe Systemlösung für die jeweilige Wärmequelle.

	[de]	Installation nur durch einen zugelassenen Fachbetrieb!
	[en]	To be installed by a heating engineer only.
	[fr]	Ne faire effectuer l'installation que par un installateur agréé !
	[bg]	Монтажът да се извърши само от оторизирано специализирано предприятие!
	[cs]	Instalaci smí provádět pouze autorizovaná odborná firma!
	[da]	Installationen må kun udføres af et autoriseret VVS-firma!
	[el]	Η εγκατάσταση πρέπει να διεξαχθεί αποκλειστικά από εγκεκριμένη εξειδικευμένη εταιρία!
	[es]	La instalación sólo debe ser realizada por una empresa instaladora autorizada.
	[et]	Paigaldada võib vaid volitatud ettevõtte.
	[hr]	Instalaciju smije samo vršiti samo certificirano stručno poduzeće!
	[hu]	Az installálást csak arra feljogosított szakipari üzem végezheti!
	[it]	L'installazione deve essere eseguita esclusivamente da personale specializzato autorizzato!
	[lt]	Montavimo darbus privalo atlikti tik įgaliotos specializuotos įmonės personalas!
	[lv]	Montāžu atlauts veikt tikai autorizētām specializētām uzņēmumam!
	[nl]	Installatie alleen door een erkend installateur!
	[no]	Skal kun installeres av godkjent fagbedrift!
	[pl]	Instalacja możliwa tylko przez autoryzowany serwis!
	[pt]	A instalação apenas deve ser efectuada por um técnico autorizado!
	[ro]	Este admisă efectuarea lucrărilor de instalare numai de către o firmă de specialitate autorizată!
	[ru]	Монтаж должна выполнять только специализированная фирма, имеющая разрешение на выполнение таких работ.
[sk]	Instaláciu smie vykonať iba špecializovaná firma s povolením!	
[sl]	Samo pooblaščeni inštalater sme izvesti inštalacijo.	
[sr]	Instalaciju sme da vrši samo ovlašćeni servis!	
[sv]	Installationer får endast utföras av auktoriserad installatör!	
[tr]	Cihazlar, mutlak şekilde yetkili tesisatçı bayi tarafından monte edilmelidir!	
[uk]	Монтаж проводиться лише спеціалізованим підприємством!	
[zh]	只可由获得许可的专业公司进行安装!	

	[de]	Montageanleitungen des Gerätes und aller verwendeten Zubehöre beachten!
	[en]	Observe the instruction manuals for both the device and any accessories used.
	[fr]	Respecter les instructions relatives à l'appareil et à tous les accessoires utilisés.
	[bg]	Да се съблюдават инструкциите за уреда и за всички използвани принадлежности!
	[cs]	Respektujte návody k přístroji a ke všem použitým příslušenstvím!
	[da]	Overhold alle vejledninger til apparatet og det anvendte tilbehør!
	[el]	Λάβετε υπόψη σας τις οδηγίες της συσκευής και όλων των πρόσθετων εξαρτημάτων που χρησιμοποιούνται!
	[es]	Es imprescindible tener en cuenta las instrucciones del aparato y de todos los accesorios utilizados.
	[et]	Järgida seadme juhendit ja kasutada vajalikke lisatarvikuid!
	[hr]	Pridržavati se uputa za korištenje uređaja i dodatne opreme!
	[hu]	Vegye figyelembe a készülék és valamennyi felhasznált tartozék útmutatóit!
	[it]	Osservare le istruzioni dell'apparecchio e di tutti gli accessori impiegati!
	[lt]	Laikykitės įrenginio ir visų naudojamų priedų instrukcijų!
	[lv]	Ievērot iekartas un visu izmantoto piederumu instrukcijas!

	[nl]	Handleidingen van het apparaat en alle gebruikte toebehoren respecteren!
	[no]	Ta hensyn til anvisningene for apparatet og alt tilbehør som brukes!
	[pl]	Przestrzegać instrukcji obsługi dotyczących urządzenia i używanego z nim całego wyposażenia!
	[pt]	Observar as instruções do aparelho e de todos os acessórios utilizados!
	[ro]	Este necesară respectarea instrucțiunilor echipamentului și ale tuturor accesoriilor utilizate!
	[ru]	Выполняйте требования инструкций на оборудование и все примененные комплектующие!
	[sk]	Dodržiavajte pokyny uvedené v návodoch k zariadeniu a všetkému použitému príslusenstvu!
	[sl]	Pazite mna inštalacijska navodila aparata in uporabo dodatne opreme.
	[sr]	Pridržavati se uputstava za ovaj uređaj i sve korišćene pribore!
	[sv]	Följ bruksanvisningarna till apparaten och alla tillbehör som används!
	[tr]	Cihazın ve kullanılan tüm aksesuarların kılavuzları dikkate alınmalıdır!
	[uk]	Дотримуйтеся посібників з експлуатації для приладу та для усіх компонентів, які використовуються!
	[zh]	注意设备和所有附件的说明!

	[de]	Vor Elektroarbeiten: Anlage spannungsfrei machen!
	[en]	Before carrying out electrical work: disconnect the installation from the power supply.
	[fr]	Avant toute intervention sur le circuit électrique : couper l'installation de la tension !
	[bg]	Преди работи по електричката част: Инсталацията да не е под електрическо напрежение!
	[cs]	Před zapocetím prací na elektrické instalaci odpojte zařízení od elektrické síte!
	[da]	Før arbejde på de elektriske installationer, skal anlægget være spændingsfrit!
	[el]	Πριν από την εκτέλεση ηλεκτρολογικών εργασιών: Αποσυνδέστε την εγκατάσταση από το ηλεκτρικό ρεύμα!
	[es]	Antes de los trabajos eléctricos: ¡Desconectar la tensión de la instalación!
	[et]	Enne elektritööid seade pingest alt vabastada!
	[hr]	Prije električnih radova: Postrojenje isključiti sa strujnog kruga!
	[hu]	Elektromos munkák előtt: végezze el a berendezés feszültségmentesítését!
	[it]	Prima di eseguire interventi sui componenti elettrici mettere fuori tensione l'impianto!
	[lt]	Prieš atlikdami elektros sistemas darbus, įrangą atjunkite nuo įtampos!
	[lv]	Pirms elektrodarbu veikšanas: Atslegt iekartu no stravas!
	[nl]	Voor elektrotechnische werkzaamheden: installatie spanningsloos maken!
	[no]	Før elektriske arbeider: Sørg for at anlegget er spenningsfritt!
	[pl]	Przy pracach elektrycznych: Odłączyć instalację od zasilania!
	[pt]	Antes dos trabalhos eléctricos: desligar a tensão do sistema!
	[ro]	Înainte de executarea lucrărilor la nivelul instalației electrice: scoateți echipamentul de sub tensiune!
	[ru]	Перед проведением работ с электрооборудованием: обесточьте установку!
	[sk]	Pred vykonaním elektroinštalacných prác: Odpojte zariadenie z elektriny!
	[sl]	Preden začnete z delom na električni napeljavi: izklopite napravo.
	[sr]	Pre elektro radova: uređaj odvojiti od napajanja!
	[sv]	Innan elektriska arbeten utförs: Se till att anläggningen är spänningsfri!
	[tr]	Elektrik devresi ile ilgili işler öncesi: Cihazın elektrik bağlantısını kesiniz!
	[uk]	Перед початком електромонтажних робіт: знеструмити прилад!
[zh]	进行电气操作前: 切断设备电压!	

Bosch Thermotechnik GmbH
Sophienstrasse 30-32
D-35576 Wetzlar

www.bosch-thermotechnology.com