

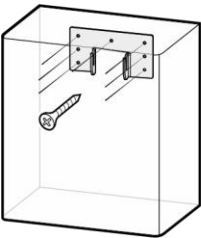
Vedenlämmitinlaite

Ohje vedenlämmittimen tai
vedenlämmitinsäiliön sisältävän laitteen
turvalliseen asentamiseen

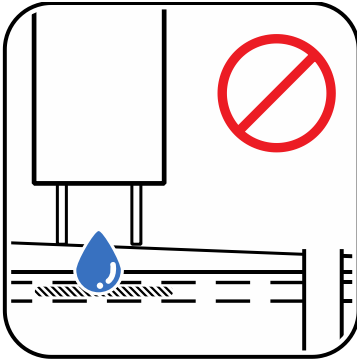
Kiitos, että valitsit Jäspi-tuotteen. Haluamme, että laitteesi ei aiheuta sinulle missään tapauksessa ongelmia käytön aikana. Tästä syystä laitteen asennuksen ja käytön tulee tapahtua ohjeiden mukaisesti. Tutustu huolellisesti tähän turvaohjeeseen sekä laitteen käyttö- ja asennusohjeeseen. Tämä ohje koskee kaikkia Kaukora OY:n tekemiä vedenlämmittinmalleja eli VLM- (pystymalliset varaajat), VLS- (vaakamalliset tuotteet) ja VLK-tuotteita (seinälle asennettavat tuotteet) sekä kaikkia vedenlämmittinsäiliön sisältäviä lämpöpumppuja.

1. Asennuspaikka

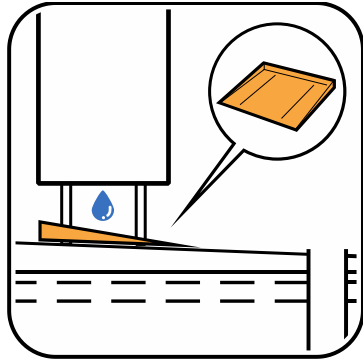
- Laite on suunniteltu asennettavaksi kiinteistöihin. Se tulee asentaa tilaan, joka on lämmin tai puolilämmin sekä pölytön ja kuiva. VLS-malliset varaajat voidaan asentaa saunaan tuoteohjeiden mukaisesti.
- Asennuksessa on varmistuttava, että laitteesta mahdollisesti tippuva vesi ei pääse imeytymään rakenteisiin (Kuvat 1, 2, 3). Vedenlämmitin on asennettava lattia- tai kuivakaivolla varustettuun tilaan, jossa on huolehdittu asianmukaisesta lattiakaadosta. Lattiakaadon tulee johtaa vesi vedenlämmittimen asennuspaikasta lattia- tai kuivakaivoon. Lattiakaadon tulee suuruudeltaan olla vähintään yhden suhde sataan (1:100). Erityistä huomiota on kiinnitettävä kaatoihin seinien lähetyillä sekä lattian ja seinien liitoksiin.
- Vedenlämmittimen tai vedenlämmittinsäiliön sijoituspaikkaa valittaessa on myös huomioitava riittävä asennus- ja huoltotila vedenlämmittimen ympärillä. Vedenlämmitin on asennettava paikkaan, jossa se on esteettömästi huollettavissa ja josta se on esteettömästi siirrettävissä (Kuvat 4, 5, 6).



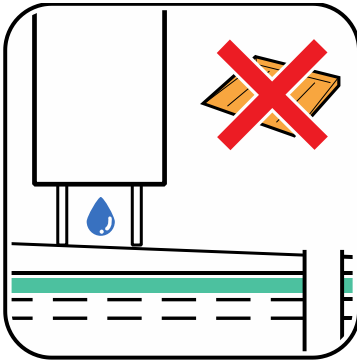
Huom! VLK-tuotteen asennuksessa on käytettävä asianmukaista kiinnitystapaa seinämateriaalista riippuen (katso ohjekirja).



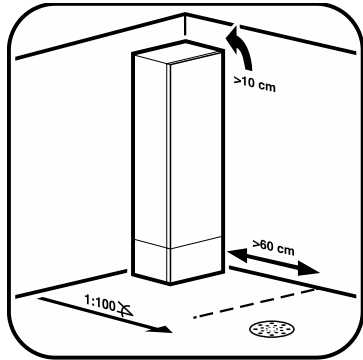
Kuva 1. Oikeassa asennuksessa, laitteesta tuleva vesi ohjautuu viemäriin, eikä pääse imeytymään rakenteisiin.



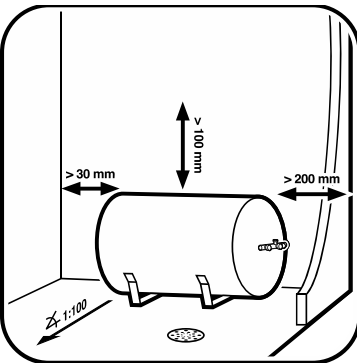
Kuva 2. Jos tila ei ole vesieristetty, on laitteen alle asennettava vuotokaukalo.



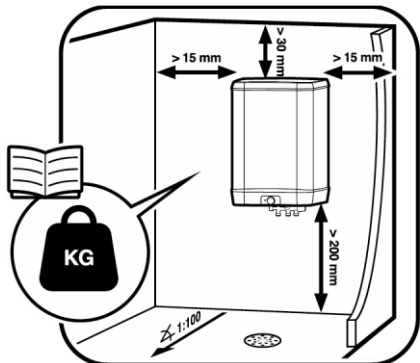
Kuva 3. Jos tila on asiankuuluvasti vesieristetty, vuotokaukaloa ei tarvita.



Kuva 4. Asennuksen suojaetäisyydet.



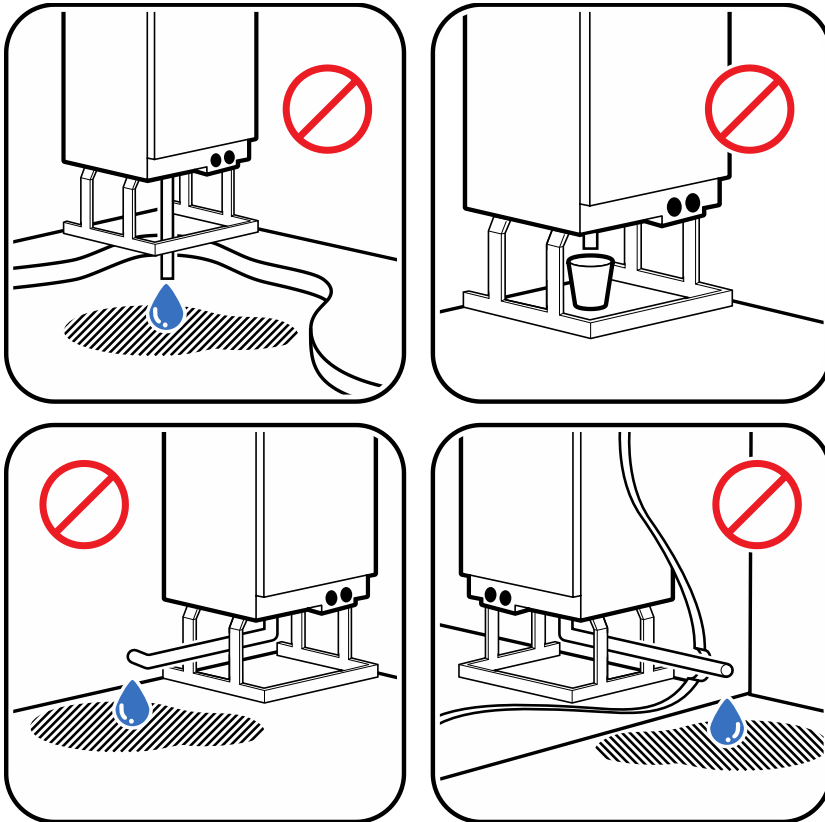
Kuva 5. VLS-tuotteen asennus.



Kuva 6. VLK-tuotteen asennus.

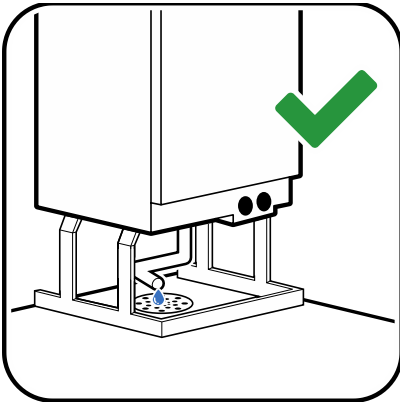
2. Varoventtiili ja sekoitusventtiili

- Järjestelmään on aina asennettava varo- ja sekoitusventtiili. Osassa malleista varoventtiili on asennettu tuotteeseen jo valmiiksi tehtaalla. Jos varoventtiili toimitetaan erikseen, se asennetaan järjestelmään kytkentäkuvan mukaisesti.



Kuva 7. Kiellettyjä varoventtiilin ulospuhallusputken asennuksia: ei lattian läpi tuulettuvaan alapohjaan (jäätymisriski), ei irralliseen astiaan. Veden imeytyminen rakenteisiin on estettävä ja viemärin tulee olla samassa tilassa kuin laitteen.

- Varoventtiilin tehtävä on estää hallitsematon paineen kasvu säiliössä. Se huolehtii lämmityksessä laajentuneen veden ulospäästämisestä käytön aikana sekä suojelee säiliötä poikkeustilanteissa.
- Varolaitteesta on johdettava ulospuhallusputki sulkeettomasti ja laskevasti viemäriin, lattiakaivoon tai kuivakaivoon. Ulospuhallusputki asennetaan niin, että se on koko pituudeltaan laskeva ja putken pää jää näkyviin.
- Varoventtiilin ulospuhallusputki pitää olla varolaitteen yhteen kokoinen (15 mm) ja sen tulee olla kuparia. Muoviputkea tai komposiittiputkea ei saa käyttää, sillä varolaitteesta purkautuvan veden lämpötila voi ylittää komposiittiputken ja sen liitosten käyttölämpötilan.
- Sekoitusventtiilin tehtävä on rajata hanoille lähtevän veden lämpötilaa. Häiriötilanteiden varalta sekoitusventtiiliin kytkettävien putkien on oltava kuparia vähintään 1 m matkalta. Komposiittiputkien liitokset eivät välttämättä kestä korkeita lämpötiloja, joita voi esiintyä sekoitusventtiilin luona.



Kuva 6. Oikea varoventtiilin ulospuhallusputken asennus.

3. Veden laatu

- Vedenlämmittimeen syötettävän veden tulee täyttää talousveden laatuvaatimukset. Vesi ei saa olla syövyttävää. Veden kloridipitoisuuden tulee olla alle 25 mg/l sekä veden sulfaattipitoisuuden tulee olla alle 150 mg/l.
- Käyttövesisäiliöön ei saa kytkeä koskaan muita nesteitä kuin juomavesivaatimukset täyttävää vettä.

4. Sähkökytkentä

- Vedenlämmittimen sähkökytkennät saa tehdä vain sähköalan ammattihenkilö.

5. Täyttö



Säiliö on ehdottomasti täytettävä vedellä ennen laitteen käyttöönottoa.

Voit varmistua tästä avaamalla lähimmän vesihanauksen täysin kuumalta puolelta. Jos vesi virtaa ongelmitta, säiliö on täynnä vettä.

Kaukora Oy

Jäspi ja Jämä

Kaukora Oy
Tuotekatu 11, 21200 RAISIO
www.jaspi.fi
kaukora@kaukora.fi
p. 02 4374 600



*Kaukora Oy ei vastaa välittömistä eikä välillistä kustannuksista,
jotka ovat aiheutuneet näiden ohjeiden vastaisesta toiminnasta.*

Tarkistuslista:

Tarkista ennen varaajan käyttöönottoa, että kaikki tässä listassa olevat kohdat on suoritettu ohjeen edellyttämällä tavalla.

1. ASENNUSPAIKKA

2. VAROVENTTIILI JA SEKOITUSVENTTIILI

3. VEDEN LAATU

4. SÄHKÖKYTKENTÄ

5. TÄYTTÖ

Lue lisäksi aina huolellisesti laitteen käyttö- ja asennusohjeet!

Asentaja:

Yritys:

Puhelinnumero:

Asennusväemäärä:

Allekirjoitus: