

Käyttövesivaraaja

- 50–300 litran tilavuus
- Asennus kätevästi vaakatasoon: esim. saunan lauteiden alle
- VLS RST: ulkokuori RST-terästä
- VLS: ulkokuori maalattua terästä
- Päädyt kestävästä muovista (VLS 50 ja 100 S RST -mallissa terästä)
- VLS S- ja VLS S RST -mallien mukana toimitetaan irrallinen syöttökoitusventtiili
- VLS saatavilla tehdastilauksena myös tavallista matalampana mallina



Yllä: VLS RST 150-300
Alla: VLS



Mataliin tiloihin sopiva ja vaakaan asennettava lämminvesivaraajamme tuo avun suureen käyttövedentarpeeseen. Varaajien ulkokuori on valmistettu vaativat olosuhteet kestävästä materiaalista. Huomaamattoman lieriömäisen muodon ansiosta varaaja istuu paikkaan kuin paikkaan - esim. saunan lauteiden alle.



Tekniset tiedot Jäspi VLS ja VLS S		160	220	300
LVI-numero VLS		5260062	5260064	5260066
LVI-numero VLS S *		5260063	5260065	5260067
Paino ilman vettä	kg	57	66	76
Tilavuus	l	150	200	275
Teho	kW	3 kW (3~)		
Sähköliitäntä	V	400V 3N 50 HZ		
Energialuokka		C	C	D
Kotelointiluokka		IP24		
Varaajan max. paine	bar	10		
Tuotto 40 °C vettä	l	132	234	365
Yhteet Laitteen alapuolella	mm	18 Ø	18 Ø	18 Ø

* Syöttökoitusventtiili vakiona irrallisena. Mitat mittakuvan yhteydessä.

Tekniset tiedot Jäspi VLS S RST		50	100	150	200	300
LVI-numero *		5260087	5260088	5260053	5260055	5260057
Paino ilman vettä	kg	22	40	57	66	76
Tilavuus	l	50	100	150	200	275
Teho	kW	3 kW (3~)				
Sähköliitäntä	V	400 V 3N 50 HZ				
Energialuokka		C				
Kotelointiluokka		IP24				
Varaajan max. paine	bar	10				
Tuotto 40 °C vettä	l		94	132	254	345
Yhteet Laitteen päädissä	mm	15 Ø Vastusluukun alapuolella	15 Ø Vastusluukun alapuolella	22 Ø Vastusluukun yläpuolella	22 Ø Vastusluukun yläpuolella	22 Ø Vastusluukun yläpuolella

* Syöttökoitusventtiili vakiona irrallisena. Mitat mittakuvan yhteydessä.

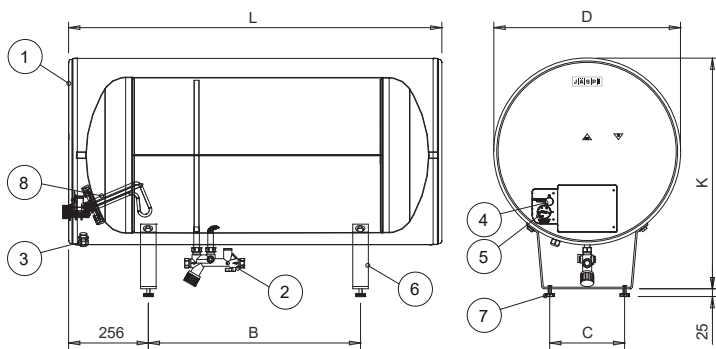
Varaosat	LVI-nro
LK 15-54 varolaiteryhmä (2005 >)	5260009 (M01296)
Vastuspaketti 3 kW	5260005
Cootherm termostaatti (VLS)	5260008

Muut osat myynnistämme.

Uutuus:
VLS 50 S RST!

Jäsپی VLS

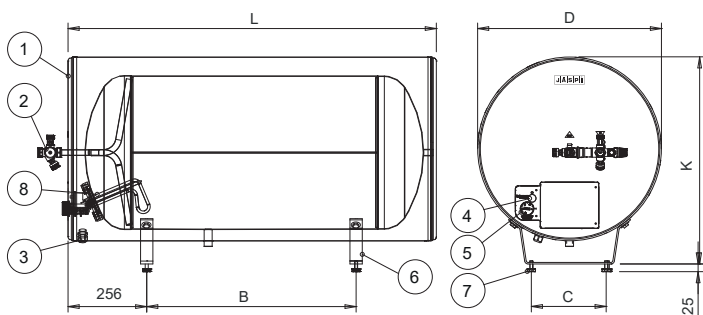
VLS



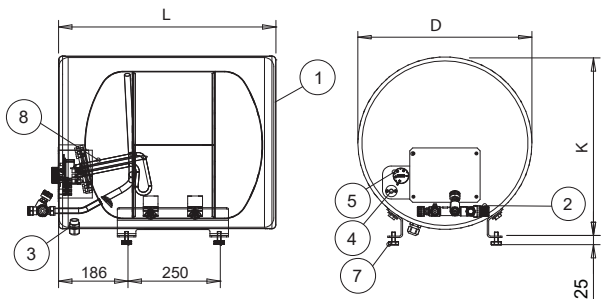
Osat

1. Pintalevyt
2. Varolaiteryhmä ja sekoitusventtiili
3. Sähkökaapelin läpivienti
4. Lämpötilan rajoitin
5. Lämpötilan säätötermostaatti
6. Jalat
7. Säätöjalat 20-40 mm
8. Laipallinen sähkövastus

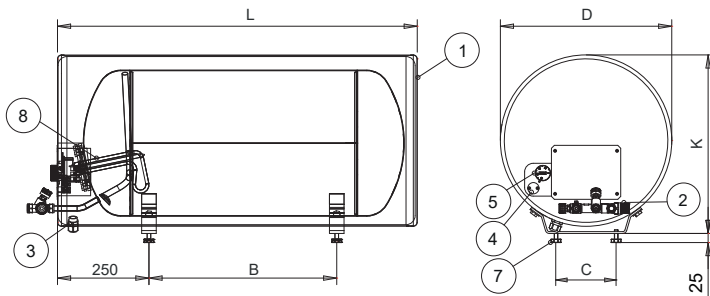
VLS RST 150-300



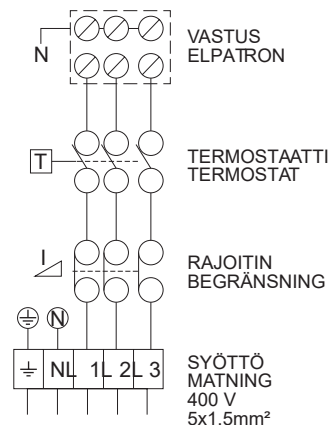
VLS 50 RST



VLS 100 RST



Sähkökytkentäkaavio (1x230V) 3 kW



Mitat	Korkeus K [mm]	Leveys L [mm]	Halkaisija D [mm]	Etäisyys B [mm]	Etäisyys C [mm]
VLS 160 / 160 S	740 *	1000	600	485	250
VLS 220 / 220 S	740 *	1200	600	680	250
VLS 300 / 300 S	740 *	1530	600	1015	250
VLS 50 S RST	512	590	470	250	
VLS 100 S RST	495	1000	470	515	170
VLS 150 S RST	675	1000	600	485	250
VLS 200 S RST	675	1200	600	680	250
VLS 300 S RST	675	1530	600	1015	250

* + säätöjalat n. 20-40 mm