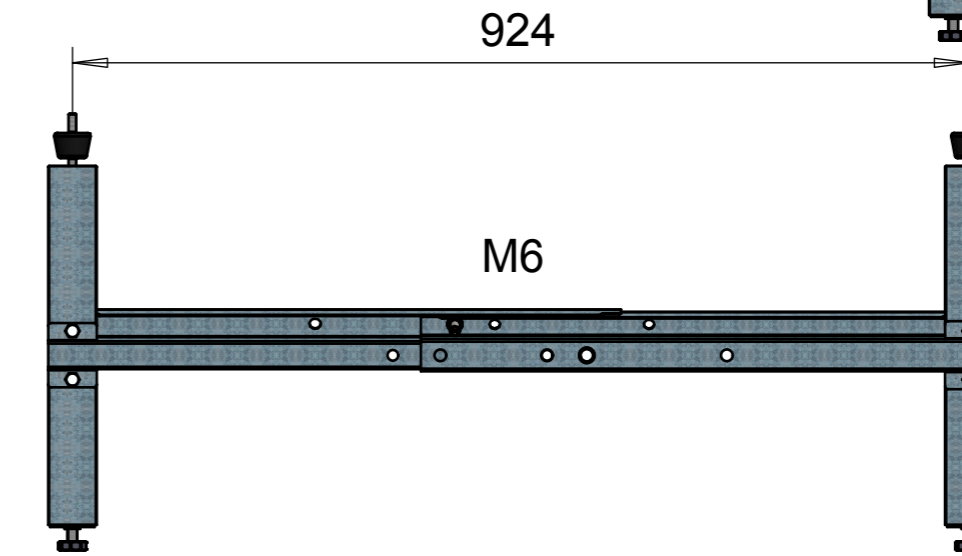
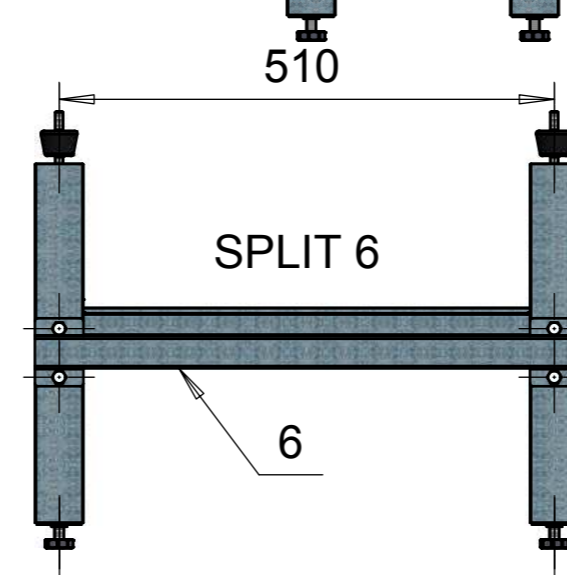
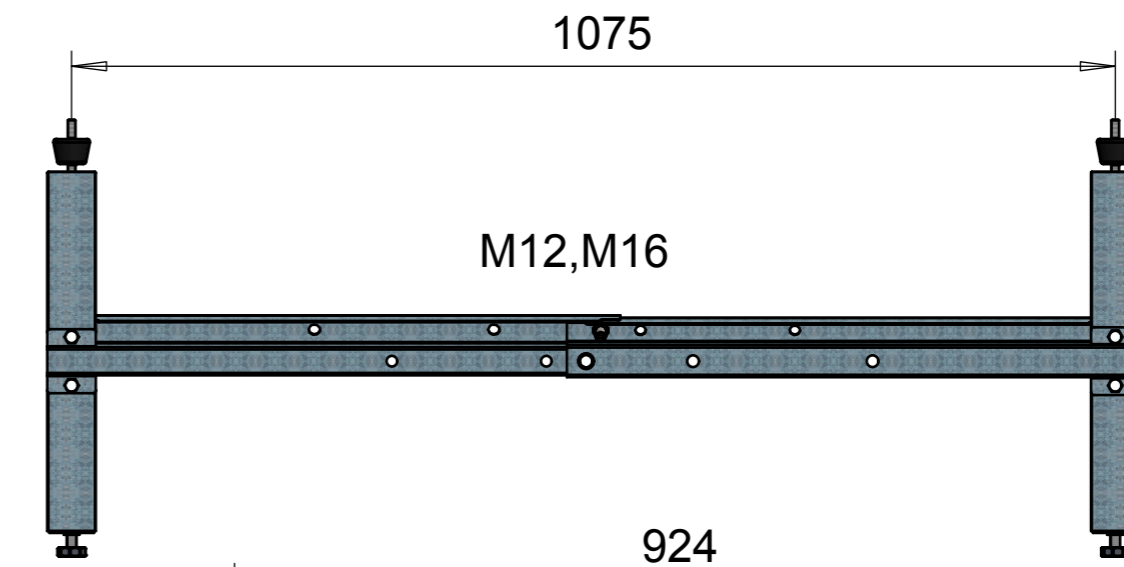
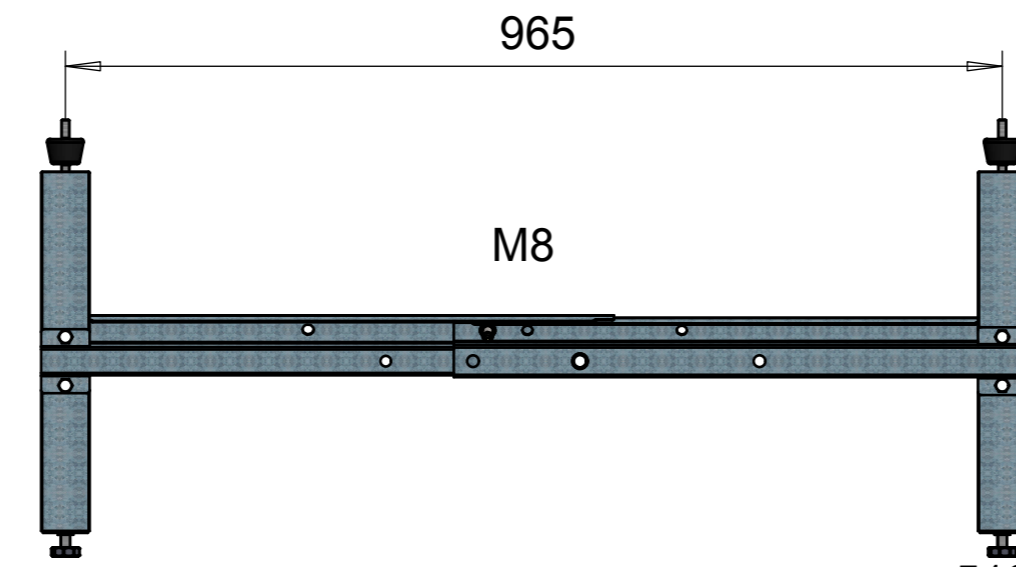
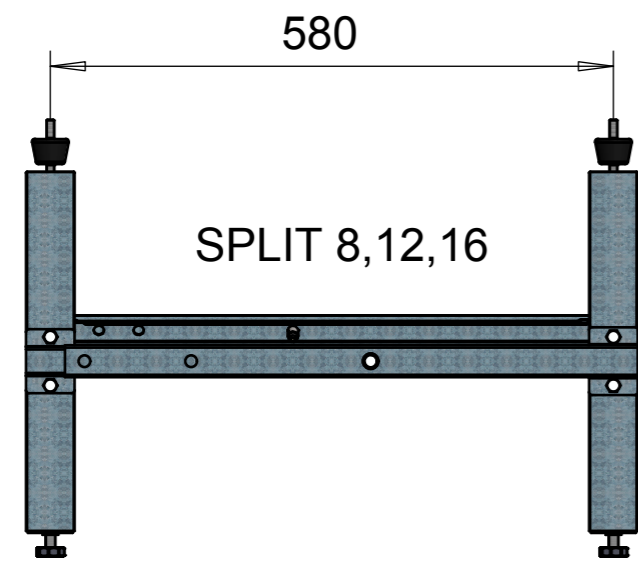
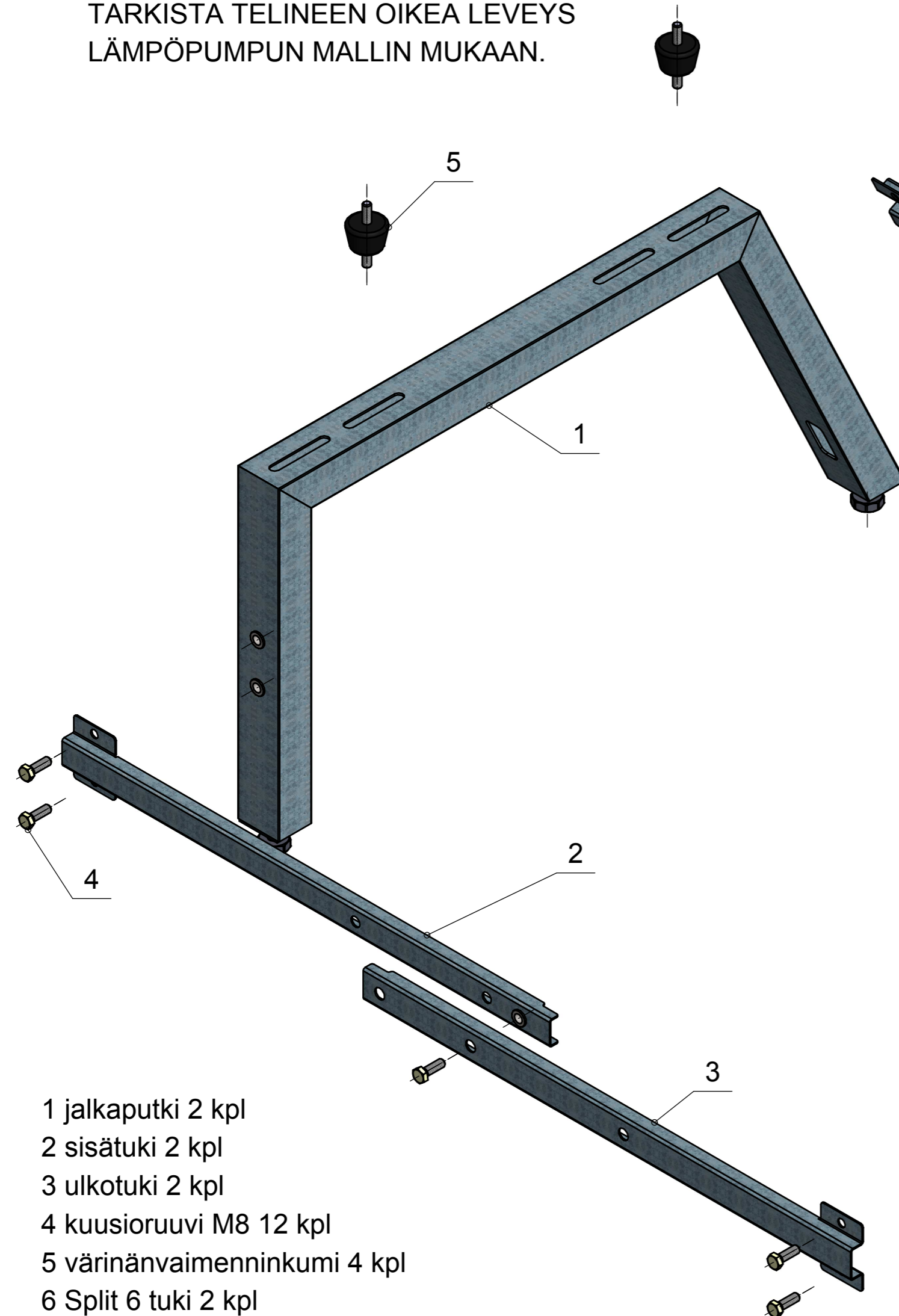


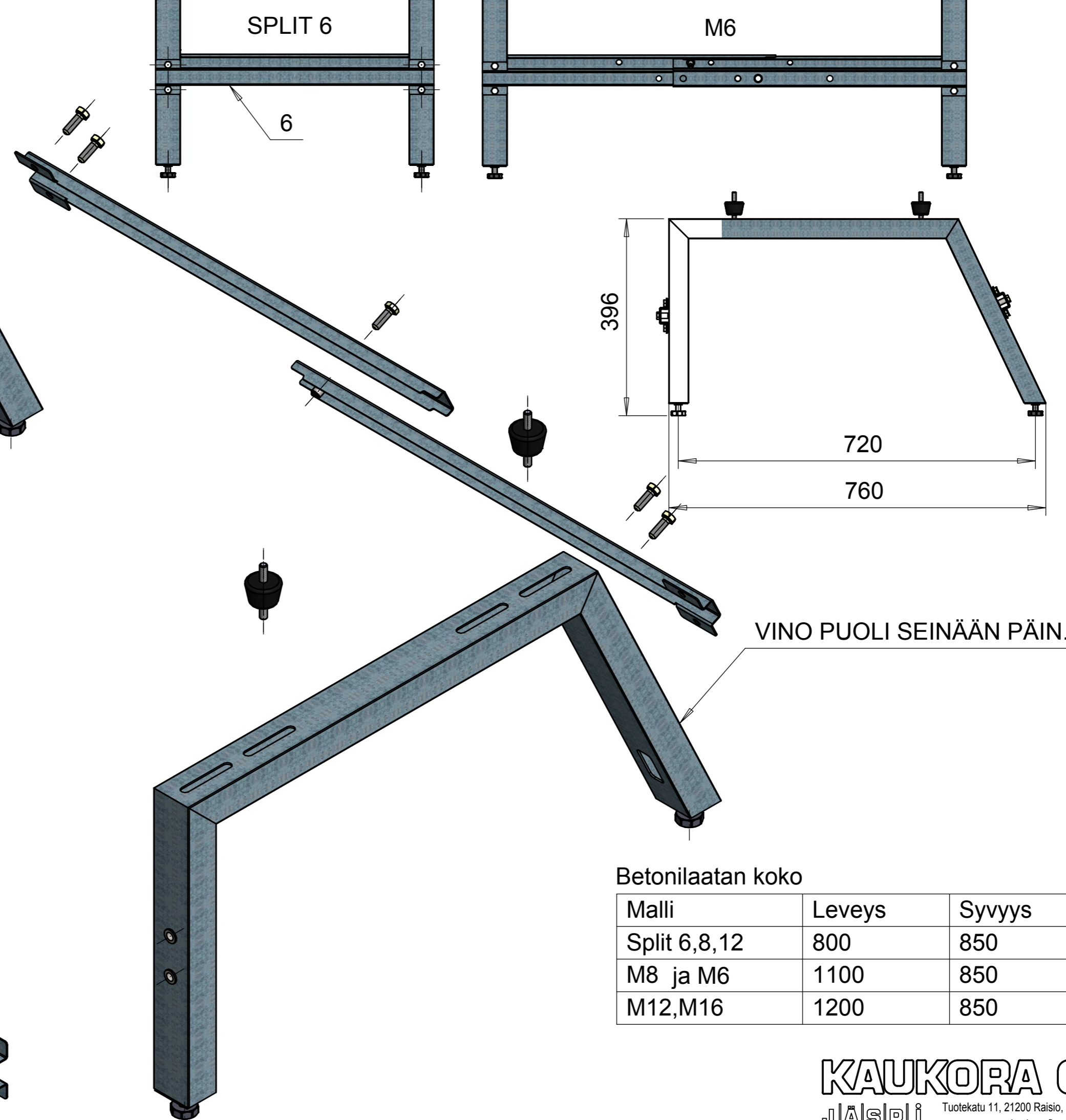
INVERTER MAATELINE



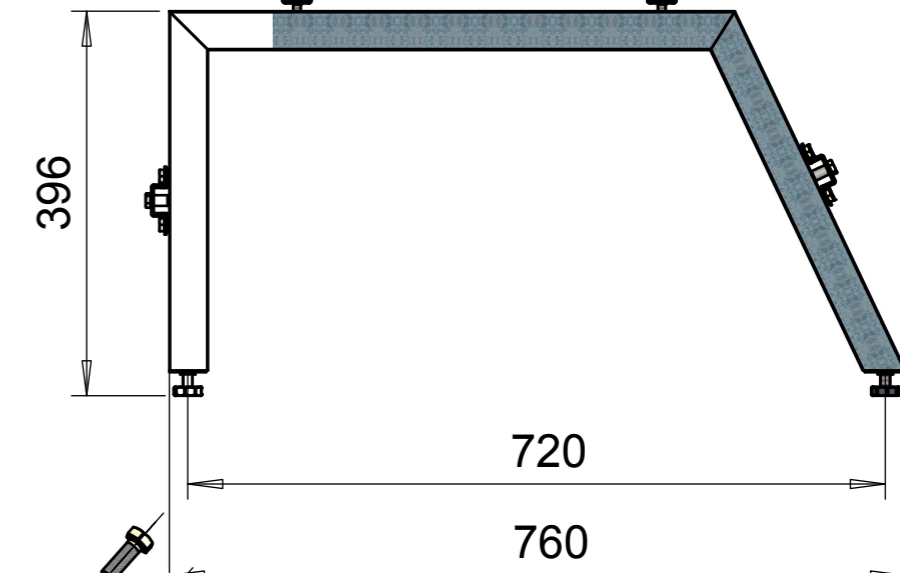
ENNEN PULTTIEN KIRISTYSTÄ,
TARKISTA TELINEEN OIKEA LEVEYS
LÄMPÖPUMPUN MALLIN MUKAAN.



- 1 jalkaputki 2 kpl
- 2 sisätuki 2 kpl
- 3 ulkotuki 2 kpl
- 4 kuusioruuvi M8 12 kpl
- 5 värinänvaimenninkumi 4 kpl
- 6 Split 6 tuki 2 kpl



VINO PUOLI SEINÄÄN PÄIN.



Betonilaatan koko

Malli	Leveys	Syvyys
Split 6,8,12	800	850
M8 ja M6	1100	850
M12,M16	1200	850