

Asentajan käsikirja
JÄSPI INVERTER M

6, 8, 12, 16

Ilma/vesilämpöpumppu

Sisällys

1 Tärkeää	4	8 Häiriöt	41
Turvallisuustiedot	4	Vianetsintä	41
Symbolit	4	9 Hälytyslista	48
Merkintä	4	10 Lisätarvikkeet	51
Sarjanumero	4	11 Tekniset tiedot	52
Kierrätys	4	Mitat ja varattavien mittojen koordinaatit	52
Ympäristötiedot	5	Äänenpainetasot	56
Asennusten tarkastus	6	Tekniset tiedot	57
Yhteensopivat sisäyksiköt (VVM) ja ohjausyksiköt (SMO)	7	Työskentelyalue	59
Sisäyksiköt	7	Teho ja COP	60
Ohjausyksiköt	7	Teho kun varoke on suositeltua pienempi	62
2 Toimitus ja käsittely	8	Energiamerkintä	63
Kuljetus ja säilytys	8	Sähkökytkentäkaavio	68
Asennus	8	Käännöstaulukko	76
Mukana toimitetut komponentit	10	Asiahakemisto	77
Kannen irrotus	11		
Etulevyn irrotus	12		
Sivulevyn irrotus	13		
3 Lämpöpumpun rakenne	14		
Yleistä	14		
Sähkökytkentä	21		
4 Putkiliitännät	25		
Yleistä	25		
Putkiliitäntä, lämpöjohto	25		
Painehäviökäyrästä	25		
Putkiliitännät letku	25		
Liitäntävaihtoehdot	26		
5 Sähköliitännät	27		
Yleistä	27		
	27		
Liitännät	30		
6 Käynnistys ja säädöt	38		
Valmistelut	38		
Täyttö ja ilmaus	38		
Kompressorilämmitin	38		
Käynnistys ja tarkastus	39		
Jälkisäädöt, lämpöjohtopuoli	39		
Säätö, latausvirta	39		
7 Ohjaus	40		
Valikko 5.11.1.1 – Lämpöpumppu EB101	40		

1 Tärkeää

Turvallisuustiedot

Tässä käsikirjassa selostetaan asennus- ja huoltotoimenpiteitä, jotka tulisi teettää ammattilaisella.

Käsikirja tulee jättää asiakkaalle.

Tätä laitetta saavat käyttää yli 8-vuotiaat lapset ja henkilöt, joiden fyysiset, aistivaraiset tai henkiset kyvyt ovat rajoittuneet tai joilla ei ole riittävästi kokemusta tai tietoa, jos heille on opastettu tai kerrottu laitteen turvallinen käyttö ja he ymmärtävät laitteen käyttöön liittyvät vaaratekijät. Älä anna lasten leikkiä laitteella. Lapset eivät saa puhdistaa tai huoltaa laitetta valvomatta.

Pidätämme oikeudet rakennemuutoksiin.

Symbolit



HUOM!

Tämä symboli merkitsee ihmistä tai konetta uhkaavaa vaaraa.



MUISTA!

Tämä symboli osoittaa tärkeän tiedon, joka pitää ottaa huomioon laitteistoa asennettaessa tai huollettaessa.



VIHJE!

Tämä symboli osoittaa vinkin, joka helpottaa tuotteen käsittelyä.

Merkintä

CE CE-merkintä on pakollinen useimmille EU:n alueella myytävälle tuotteille valmistusajankohdasta riippumatta.

IP24 Sähkötekni-
sten laitteiden koteloinnin luokittelu.



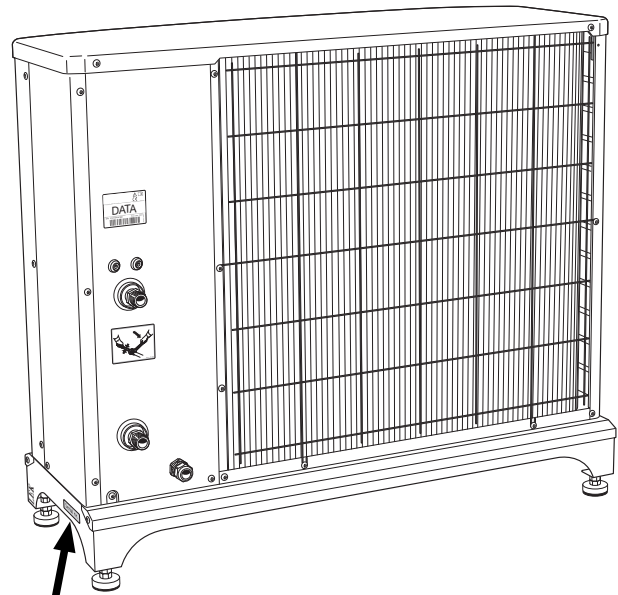
Ihmistä tai konetta uhkaava vaaraa.



Lue käyttöohje.

Sarjanumero

Sarjanumero on alhaalla JÄSPI INVERTER M:n jalassa.



Sarjanumero



MUISTA!

Tarvitset tuotteen sarjanumeron (14 numeroinen) huolto- ja tukiyhteydenotoissa.

Kierrätys



Anna tuotteen asentaneen asentajan tai jäteaseman huolehtia pakkauksen hävittämisestä.

Kun tuote poistetaan käytöstä, sitä ei saa hävittää tavallisen talousjätteen mukana. Se tulee toimittaa jäteasemalle tai jälleenmyyjälle, joka tarjoaa tämäntyyppisen palvelun.

Tuotteen asianmukaisen hävittämisen laiminlyönti aiheuttaa käyttäjälle voimassa olevan lainsäädännön mukaiset hallinnolliset seuraamukset.

Ympäristötiedot

Tämä yksikkö sisältää fluoroitua kasvihuonekaasua, joka sisältyy Kioton sopimukseen.

Laite sisältää R410A, fluorinoitua kasvihuonekaasua, jonka GWP-arvo (Global warming potential) on 2088. Älä päästä R410A ilmaan.

Asennusten tarkastus

Lämmitysjärjestelmä on tarkastettava ennen käyttöönottoa voimassa olevien määräysten mukaan. Tarkastuksen saa tehdä vain tehtävään pätevä henkilö. Täytä myös käyttöohjekirjan sivu, jossa ovat laitteiston tiedot.

✓	Kuvaus	Huomautus	Allekirjoitus	Päiväys
	Lämmitysvesi (sivu 25)			
	Järjestelmä huuhdeltu			
	Järjestelmä ilmattu			
	Mudanerotin			
	Sulku- ja tyhjennysventtiili			
	Asetettu latausvirta			
	Sähkö (sivu 27)			
	Kiinteistön varokkeet			
	Turvakytkin			
	Vikavirtasuoja			
	Lämmityskaapelin tyyppi/teho			
	Varokekoko, lämmityskaapeli (F3)			
	Tiedonsiirtokaapeli kytketty			
	JÄSPI INVERTER M osoitteistettu (vain peräkkäiskytkenässä)			
	Liitännät			
	Pääjännite			
	Vaihejännite			
	Tarkasta JÄSPI INVERTER M-6:n asennuksen yhteydessä, että sisäyksikön/ohjausmoduulin ohjelmistoversio on vähintään v8320.			
	Muut			

Yhteensopivat sisäyksiköt (VVM) ja ohjausyksiköt (SMO)

	JÄSPI Tehowatti Air	JÄSPI MCU40
JÄSPI INVERTER M-6	X	X
JÄSPI INVERTER M-8	X	X
JÄSPI INVERTER M-12	X	X
JÄSPI INVERTER M-16	X	X

Sisäyksiköt

JÄSPI Tehowatti Air

Ruostumaton teräs, 3 x 400 V

LVI Code 505 85 28

Ohjausyksiköt

JÄSPI MCU40

Ohjausyksikkö

LVI Code 526 01 53

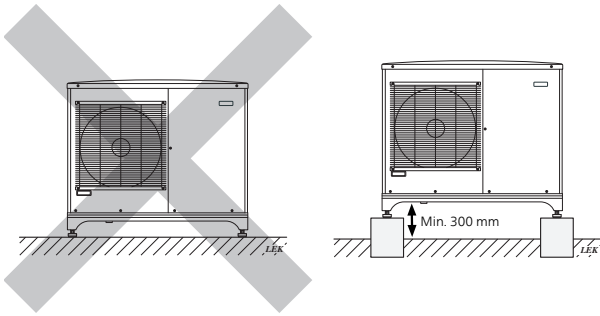
2 Toimitus ja käsittely

Kuljetus ja säilytys

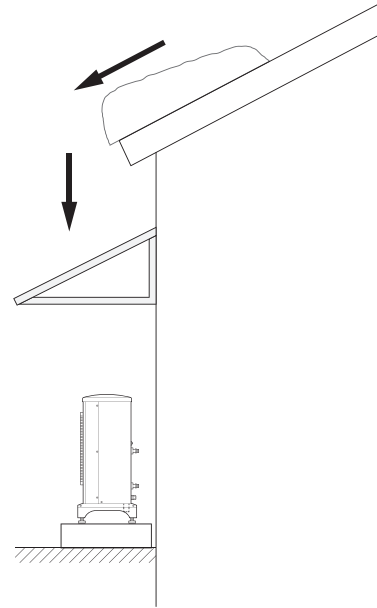
JÄSPI INVERTER M on kuljetettava ja säilytettävä pystyasennossa.

Asennus

- Aseta JÄSPI INVERTER M ulos vakaalle alustalle, joka kestää sen painon, mieluiten betonilattialle tai -jalustalle. Betonilaattoja käytettäessä niiden pitää olla sorat tai sepelialustalla.
- Betoniperustus- tai laatat pitää sijoittaa niin, että höyrystimen alareuna on keskimääräisen lumikerroksen tasalla, vähintään kuitenkin 300 mm korkeudella.
- JÄSPI INVERTER M ei tulisi sijoittaa melulle arkojen seinien esim. makuuhuoneen ulkoseinän viereen.
- Järjestelmä ei saa myöskään häiritä naapureita.
- JÄSPI INVERTER M:a ei saa sijoittaa niin, että ulkoilma pyörteilee yksikön ympärillä. Se pienentää tehoa ja heikentää hyötysuhdetta.
- Höyrystin on suojattava suoralta tuulelta, koska se voi heikentää sulatustehoa. Sijoita JÄSPI INVERTER M niin, että höyrystin on suojattu tuulelta.
- Lämpöpumpusta saattaa valua runsaasti kondenssi- ja sulamisvettä sulatuksen yhteydessä. Kondenssivesi kannattaa johtaa sadevesikaivoon tai vastaavaan (katso sivu 9).
- Varo naarmuttamasta lämpöpumppua asennuksen yhteydessä.



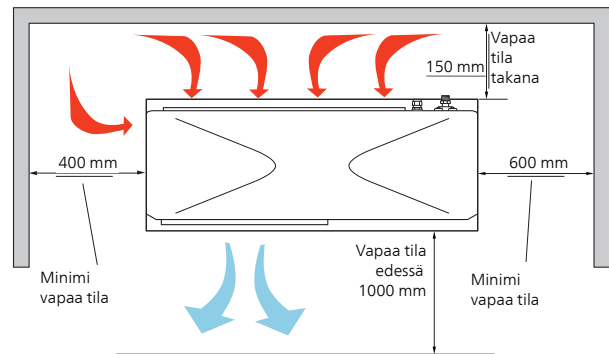
Älä aseta JÄSPI INVERTER M-yksikköä suoraan nurmikolle tai muulle pehmeälle alustalle.



Jos lumi saattaa pudota katolta lämpöpumpun päälle, lämpöpumpun, putkien ja kaapeleiden suojaksi on rakennettava katos tai vastaava.

Asennustila

JÄSPI INVERTER M:n ja seinän välisen etäisyyden on oltava vähintään 150 mm. JÄSPI INVERTER M:n yläpuolella pitää olla vähintään 1 metri vapaata tilaa.



Kondenssivesikouru

Kondenssivesikouru kerää ja johtaa pois suurimman osan pumppuun tiivistyvistä kondenssivedestä.



HUOM!

Lämpöpumpun toiminnan kannalta on tärkeää, että vedenpoisto toimii hyvin. Vedenpoistoputki pitää sijoittaa niin, että vesi ei voi vaurioittaa taloa.

Kondenssiveden poisto pitää tarkastaa säännöllisesti, erityisesti syksyllä. Puhdista tarvittaessa.



HUOM!

Kondenssivesikourun tyhjennysputki lämmityskaapeleihin ei sisälly toimitukseen.

Toiminnan varmistamiseksi on käytettävä lisävarustetta KVR 10.



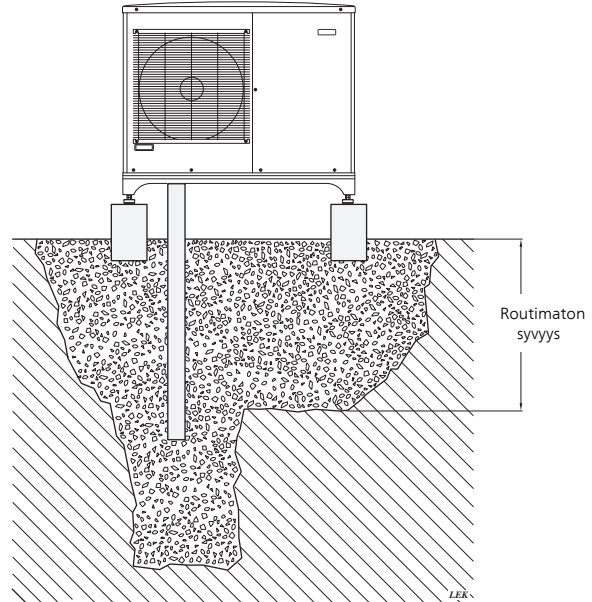
HUOM!

Sähköasennus ja kaapelasennukset on tehtävä pätevän sähköasentajan valvonnassa.

- Kouruun kertyvä kondenssivesi (jopa 50 l/vrk) on johdettava putken kautta mahdollisimman lyhyttä reittiä sopivaan viemäriin.
- Putken ulkona olevan osan pitää olla lämmitetty lämmityskaapelilla jäätymisen estämiseksi.
- Putken on laskettava koko matkan JÄSPI INVERTER M-lämpöpumpusta viemäriin.
- Vedenpoistoputken pään pitää olla routarajan alapuolella tai sisätiloissa (paikallisia määräyksiä on noudatettava).
- Käytä vesilukkoa, jos ilma voi kiertää vedenpoistoputkessa.
- Eristeen pitää olla tiiviisti vedenpoistokourua vasten.

Suosittelava vaihtoehto kondenssiveden poistoon

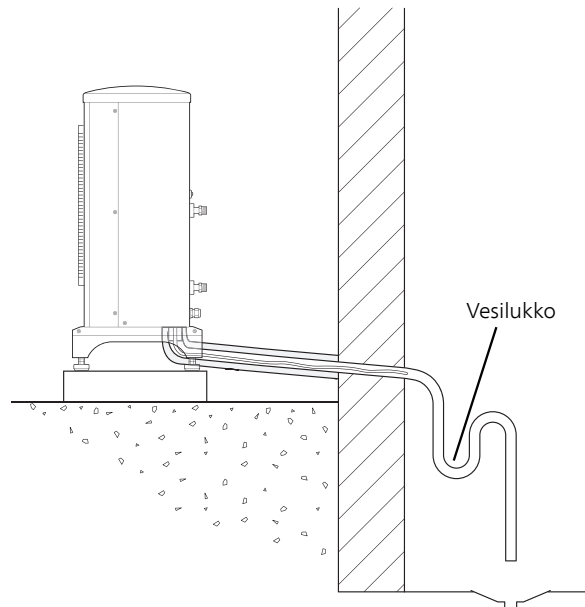
Kivipesä



Jos talossa on kellari, kivipesä pitää sijoittaa niin, että sulamisvesi ei voi vahingoittaa taloa. Muuten kivipesän voi sijoittaa suoraan lämpöpumpun alle.

Vedenpoistoputken pään pitää olla routarajan alapuolella.

Lattiakaivo sisätiloissa



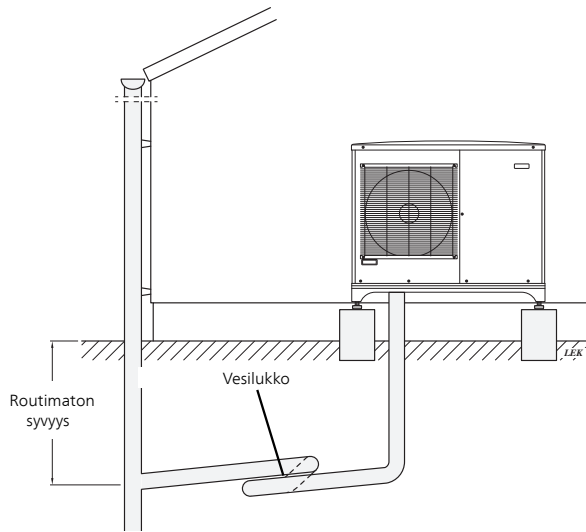
Kondenssivesi johdetaan sisätiloissa olevaan lattiakaivoon (paikallisia määräyksiä on noudatettava).

Putken on laskettava koko matkan JÄSPI INVERTER M-lämpöpumpusta viemäriin.

Vedenpoistoputkessa pitää olla vesilukko, jotta ilma ei voi kiertää vedenpoistoputkessa.

KVR 10 jatketaan kuvan mukaan. Putken veto talon sisäpuolelle ei sisälly.

Sadevesikaivo



Vedenpoistoputken pään pitää olla routarajan alapuolella.

Putken on laskettava koko matkan JÄSPI INVERTER M-lämpöpumpusta viemäriin.

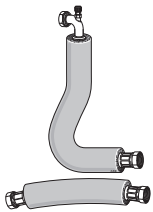
Vedenpoistoputkessa pitää olla vesilukko, jotta ilma ei voi kiertyä vedenpoistoputkessa.



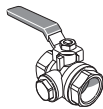
MUISTA!

Ellei suositeltuja vaihtoehtoja käytetä, täytyy varmistaa, että kondenssivesi johdetaan pois tehokkaasti.

Mukana toimitetut komponentit



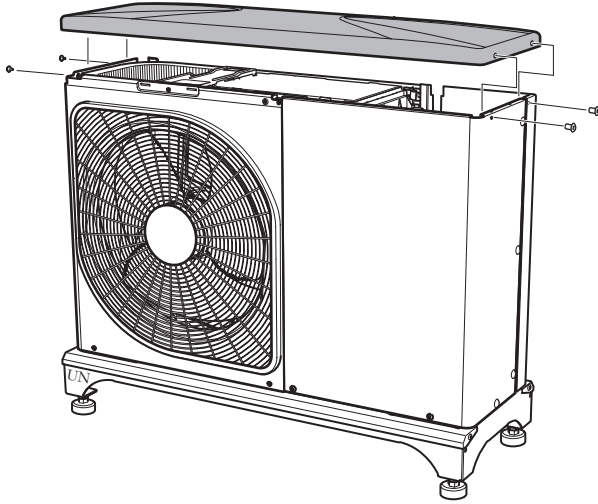
2 joustoputkea (DN25, G1")
ja 4 tiivistettä.



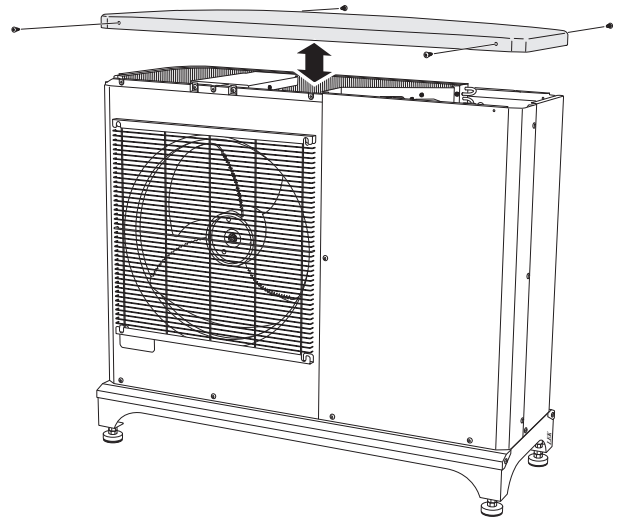
Suodatinpalloventtiili (G1").

Kannen irrotus

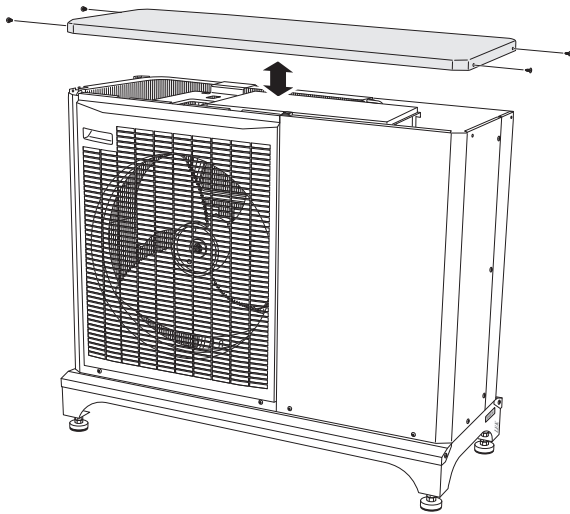
JÄSPI INVERTER M-6



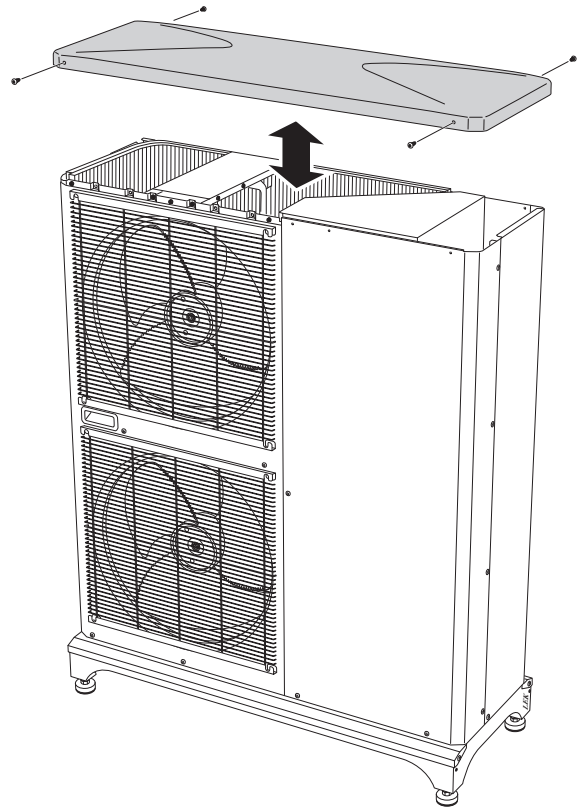
JÄSPI INVERTER M-12



JÄSPI INVERTER M-8

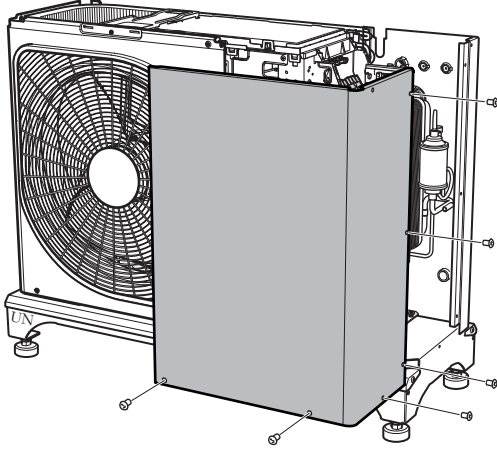


JÄSPI INVERTER M-16

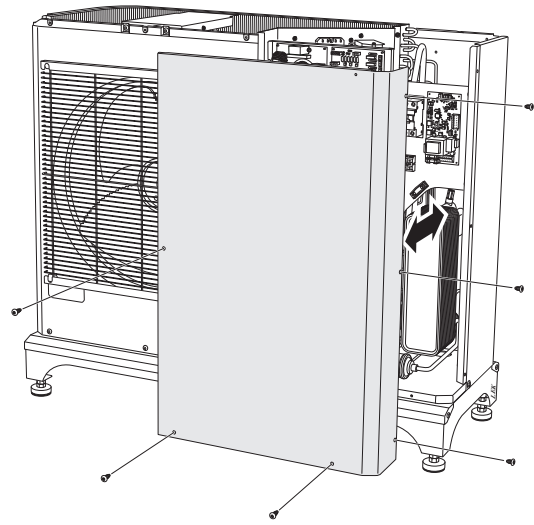


Etulevyn irrotus

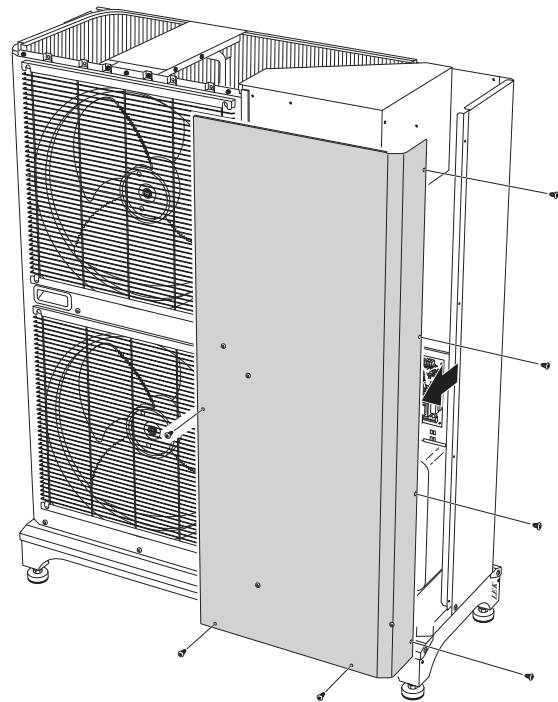
JÄSPI INVERTER M-6



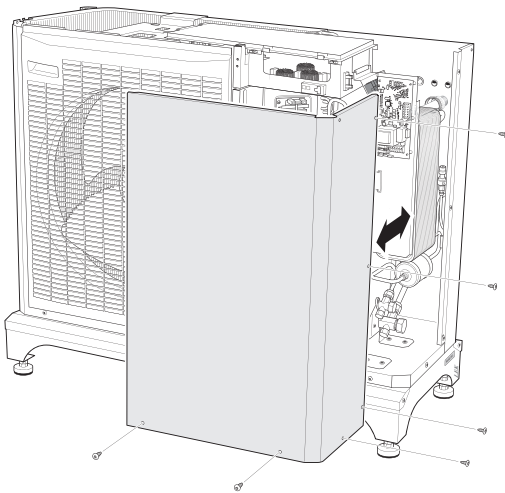
JÄSPI INVERTER M-12



JÄSPI INVERTER M-16

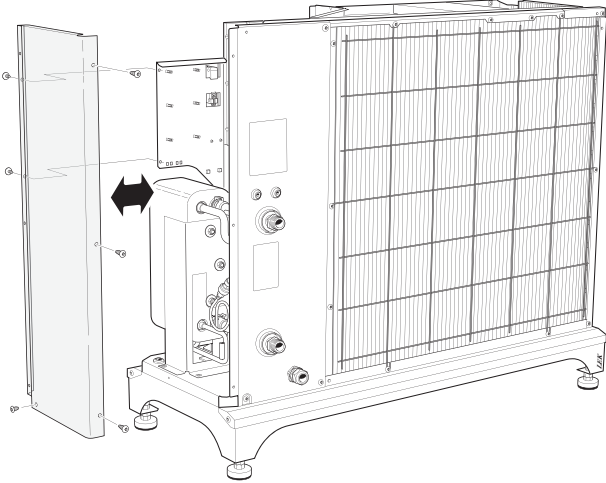


JÄSPI INVERTER M-8

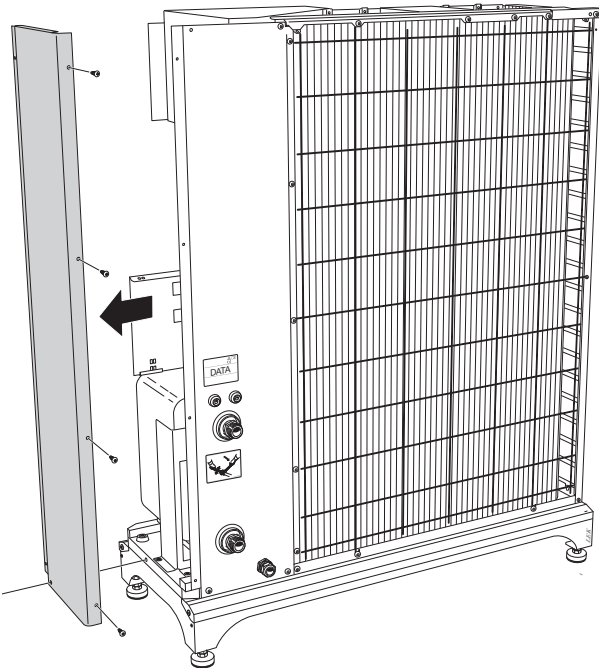


Sivulevyn irrotus

JÄSPI INVERTER M-12



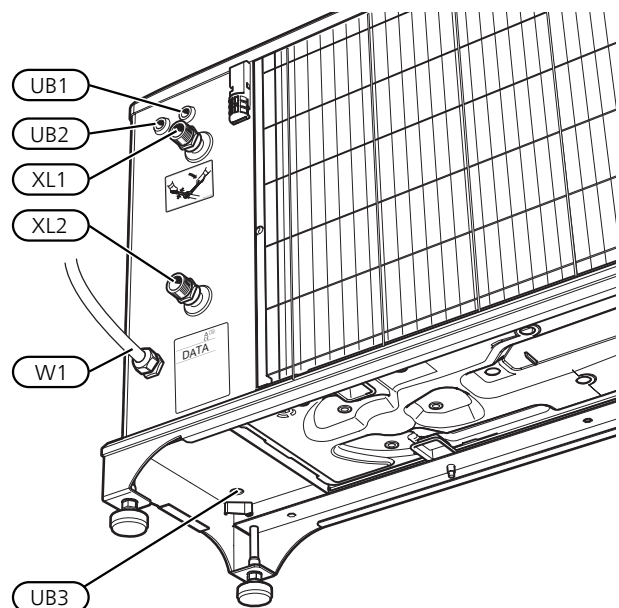
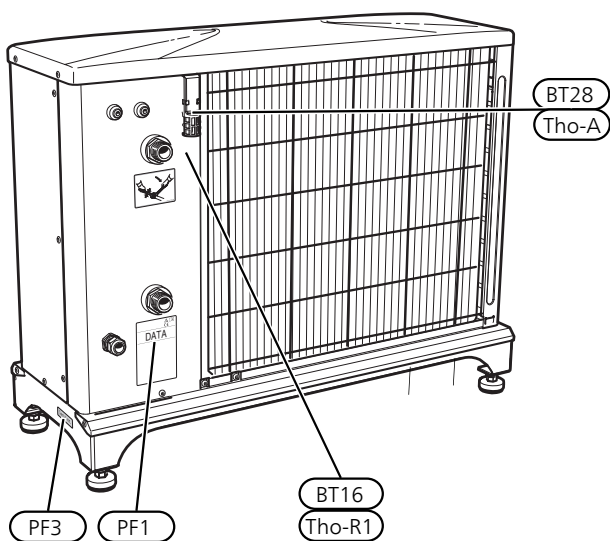
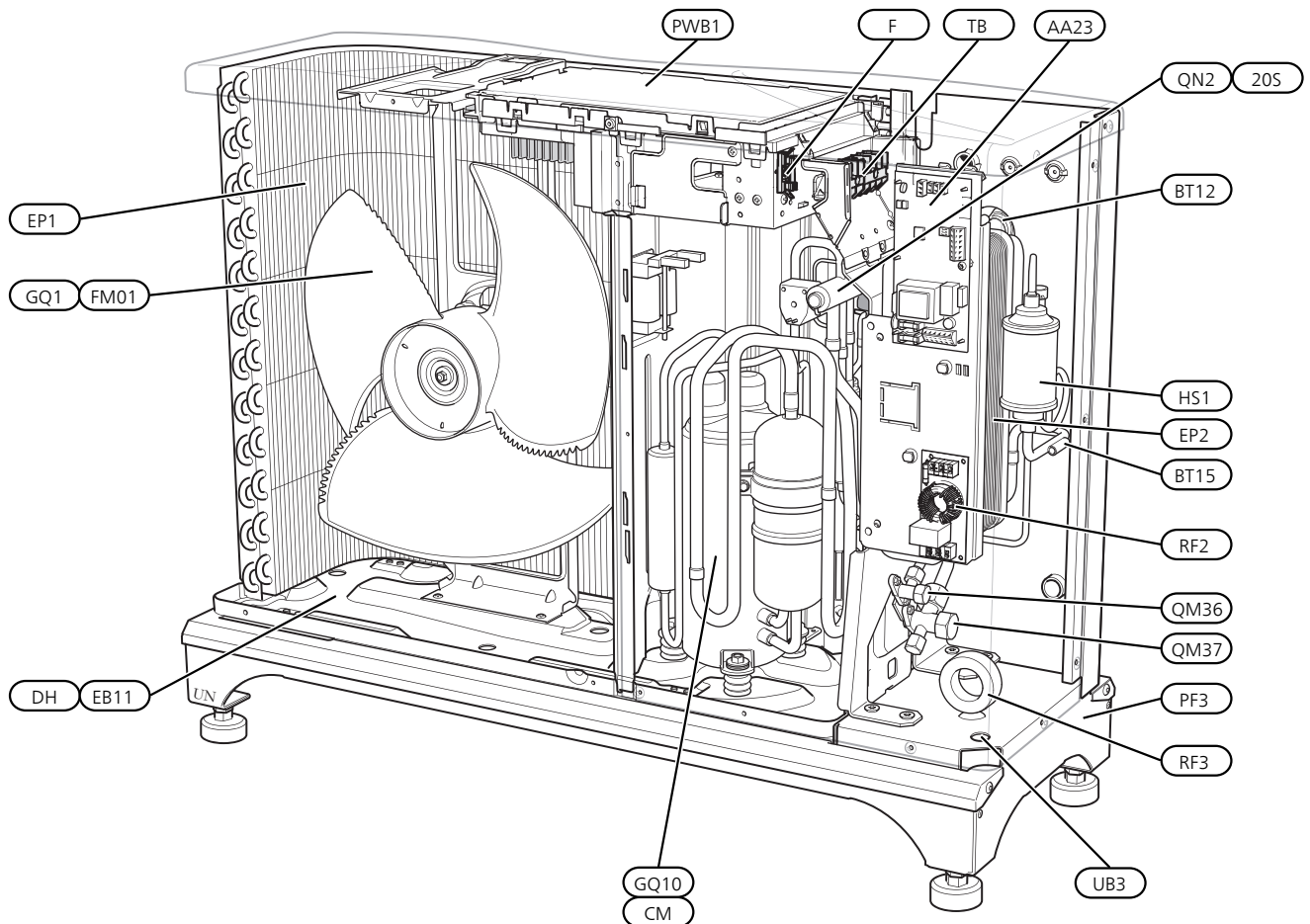
JÄSPI INVERTER M-16

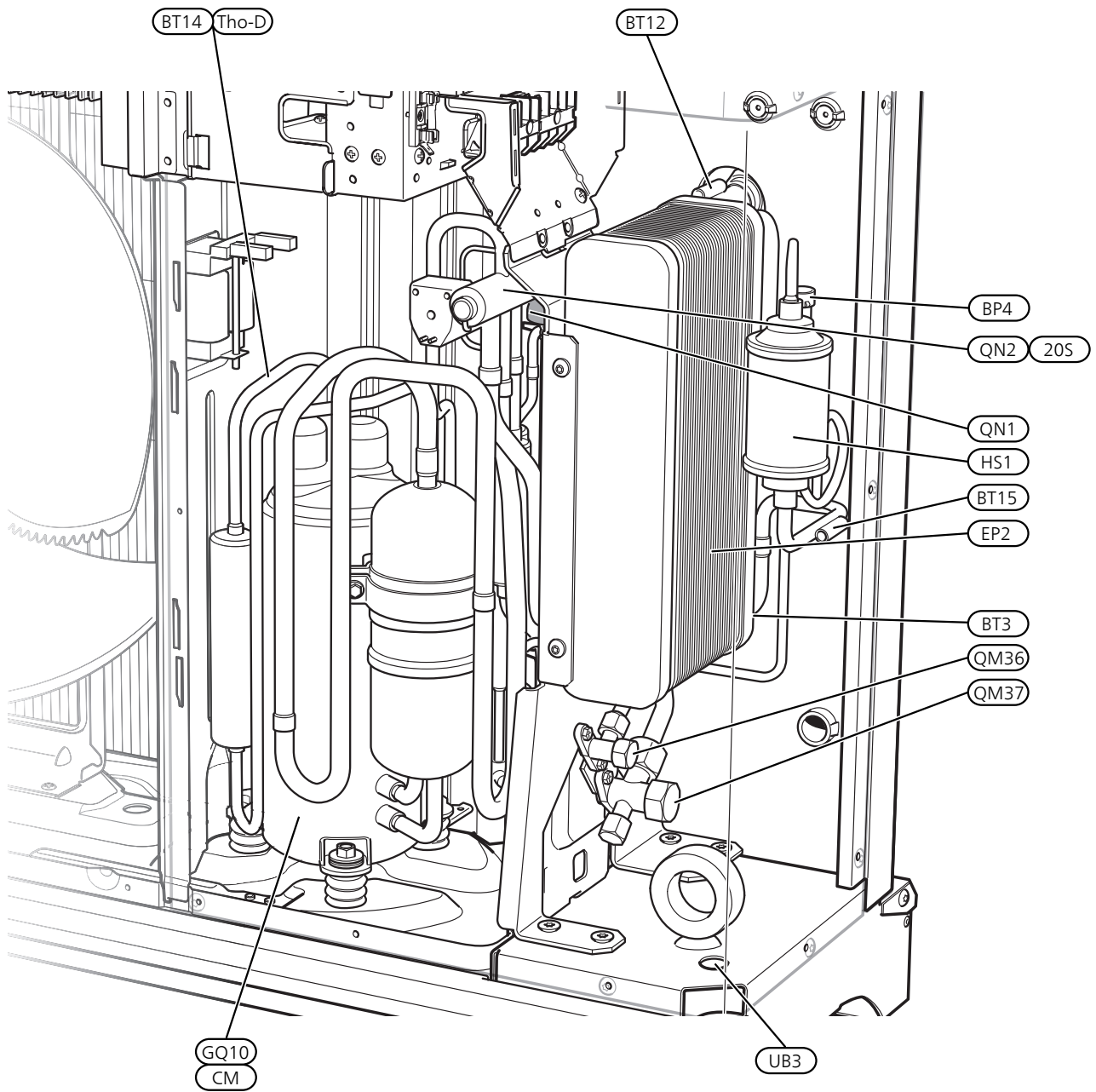


3 Lämpöpumpun rakenne

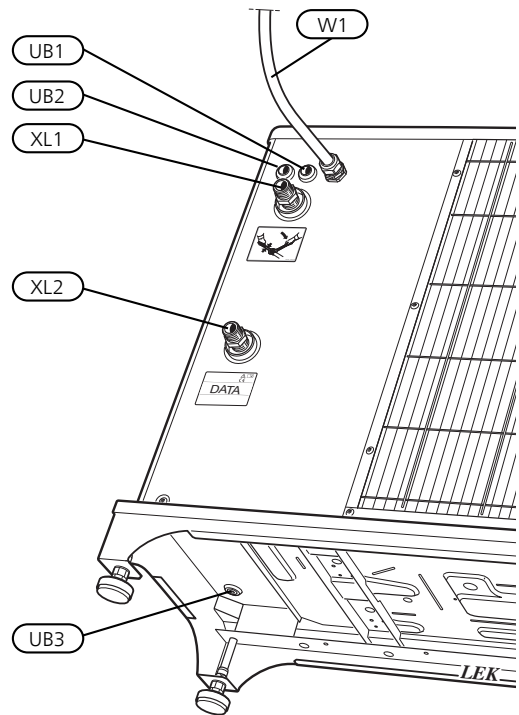
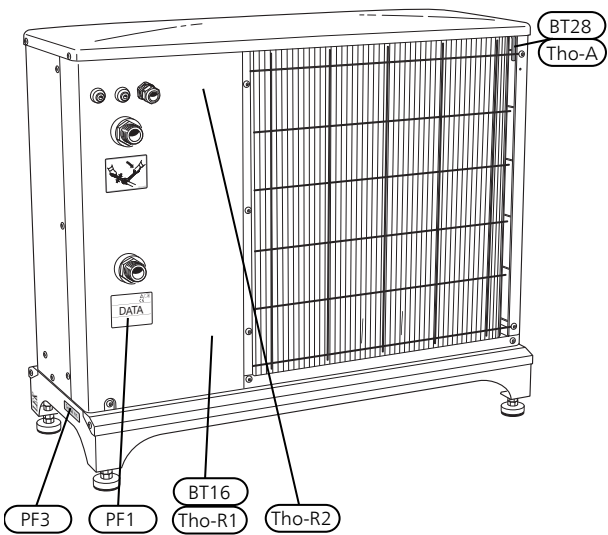
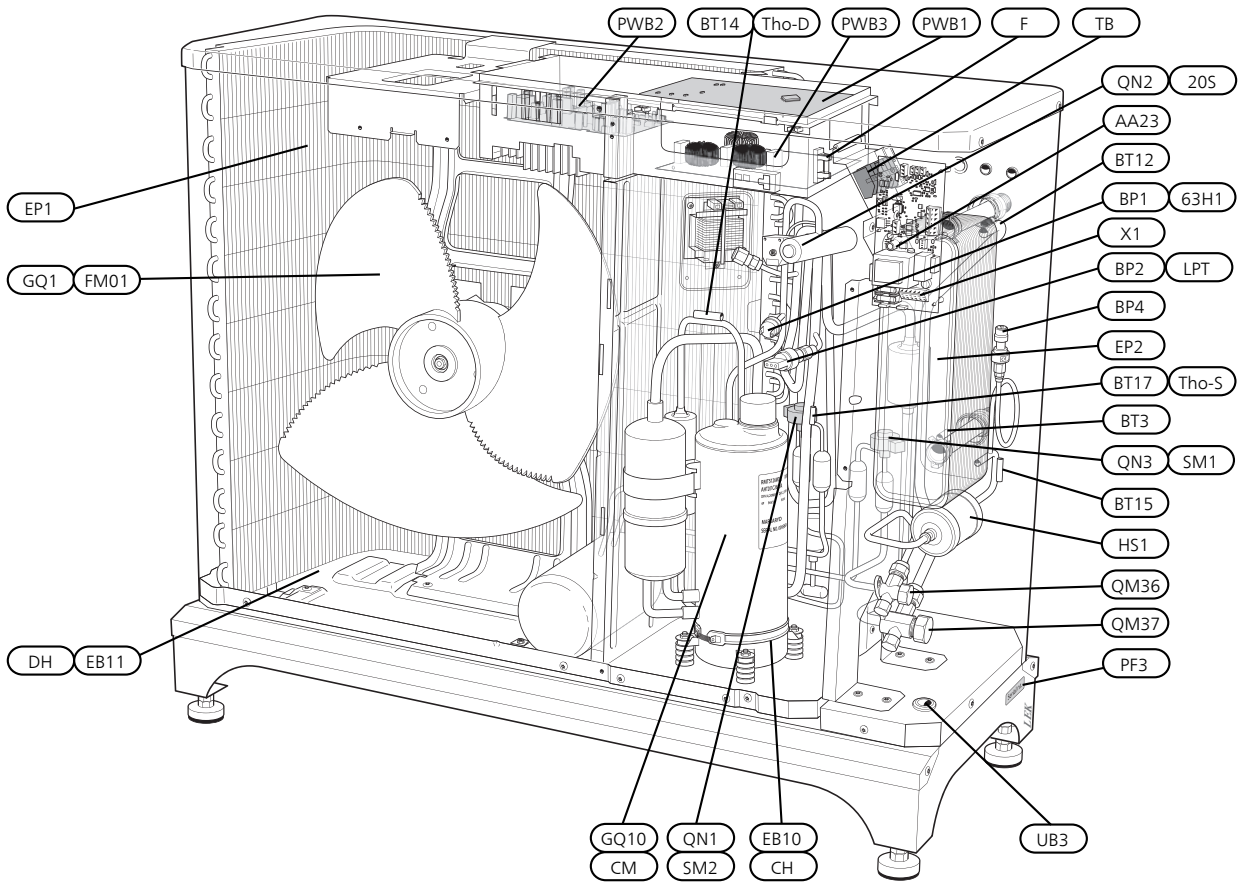
Yleistä

JÄSPI INVERTER M-6

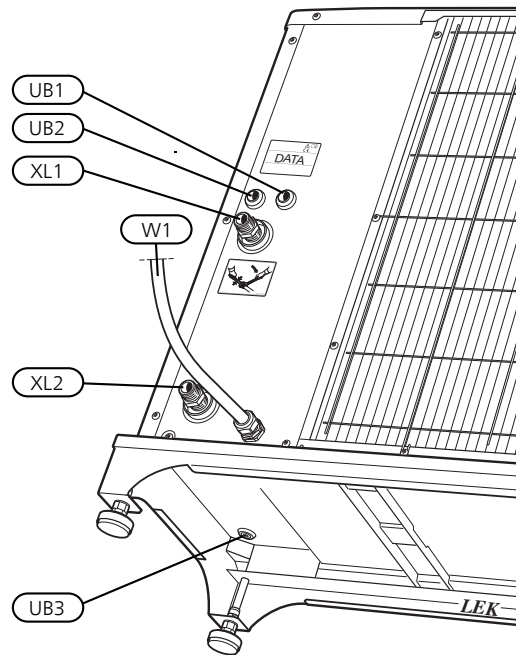
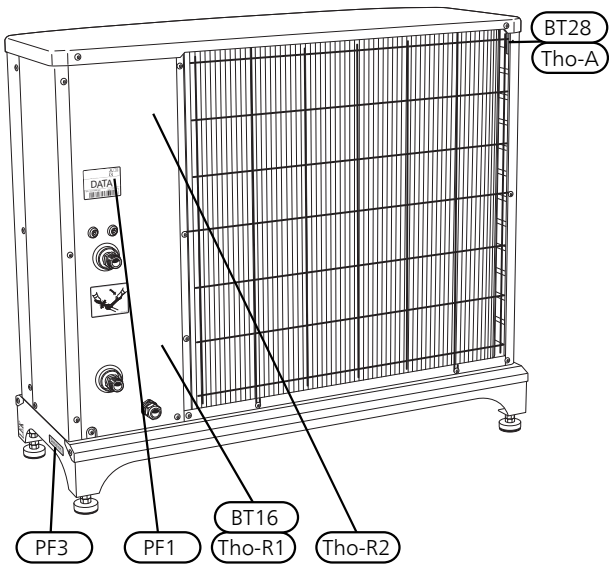
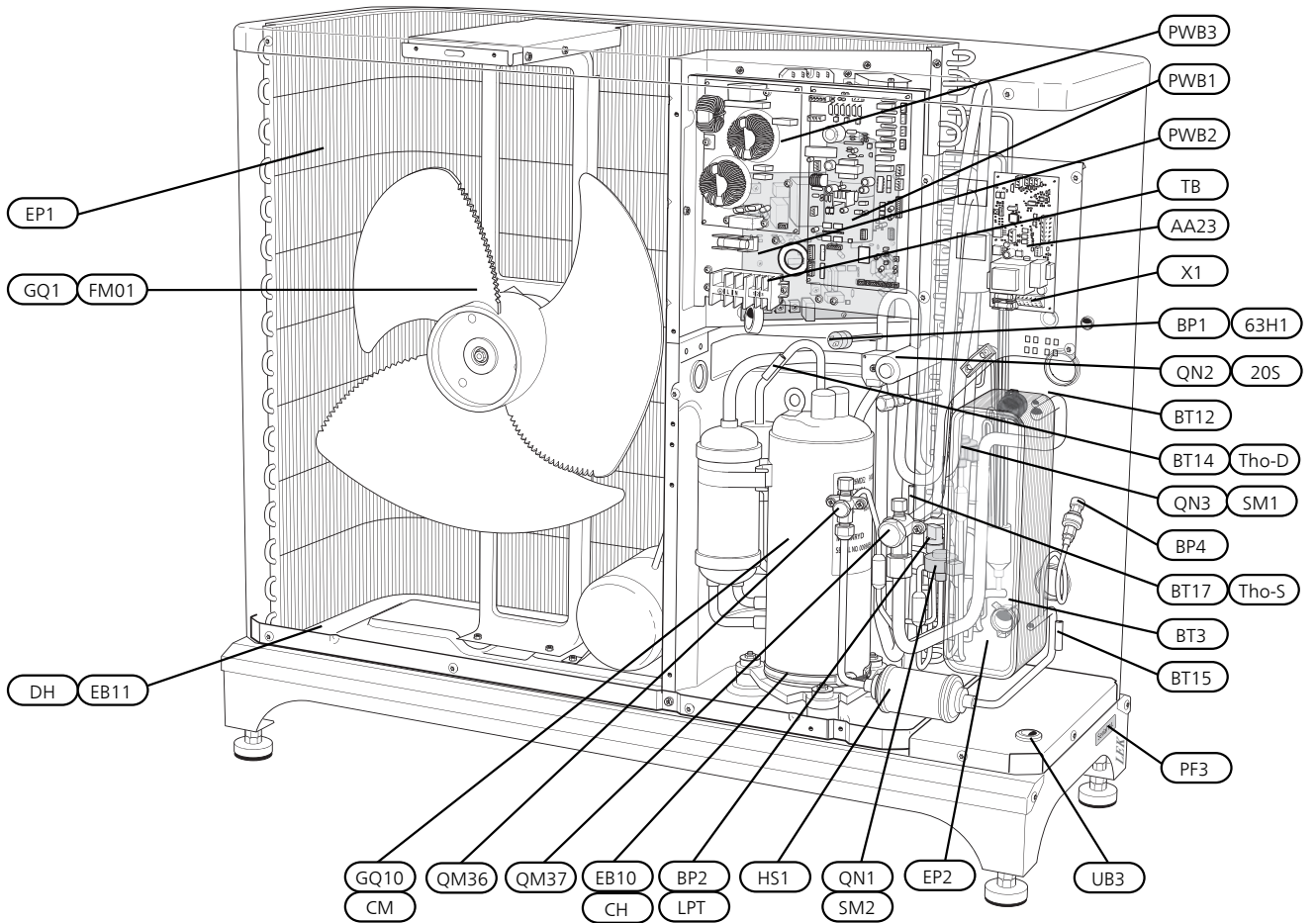




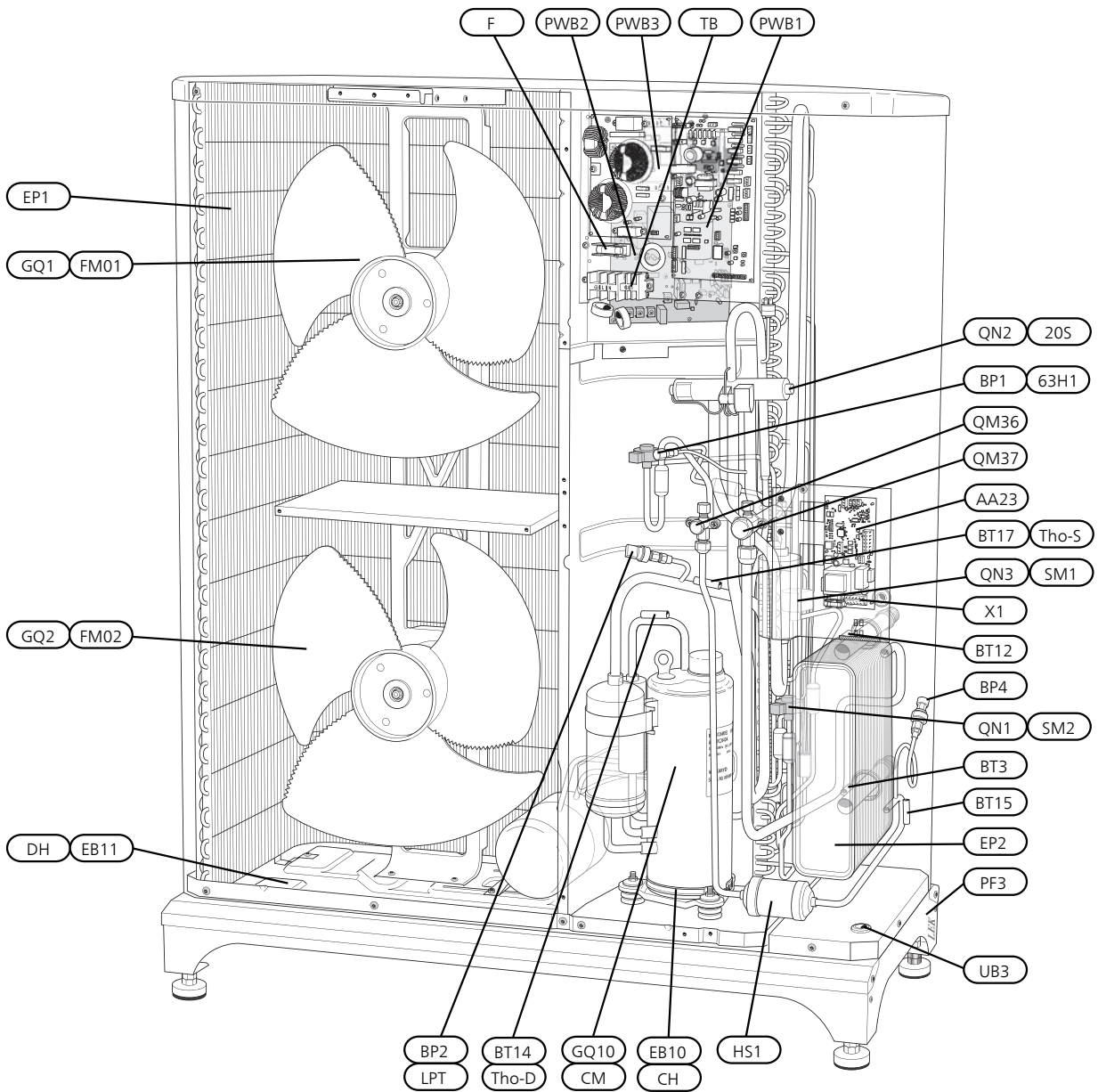
JÄSPI INVERTER M-8

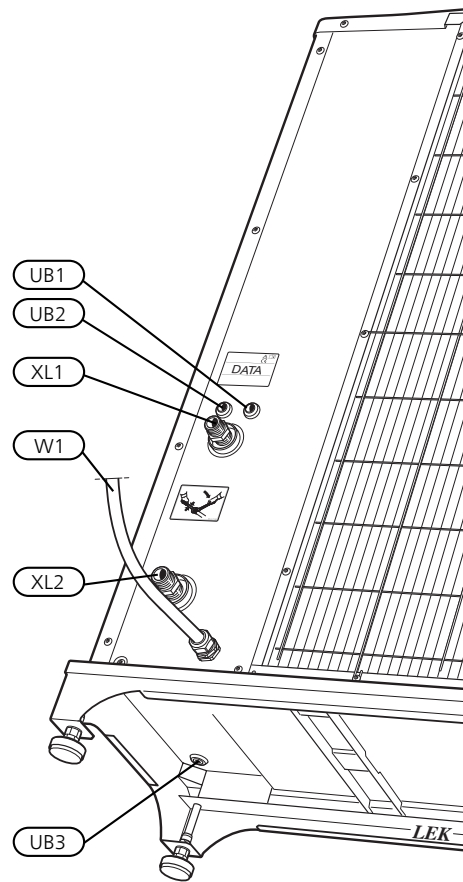
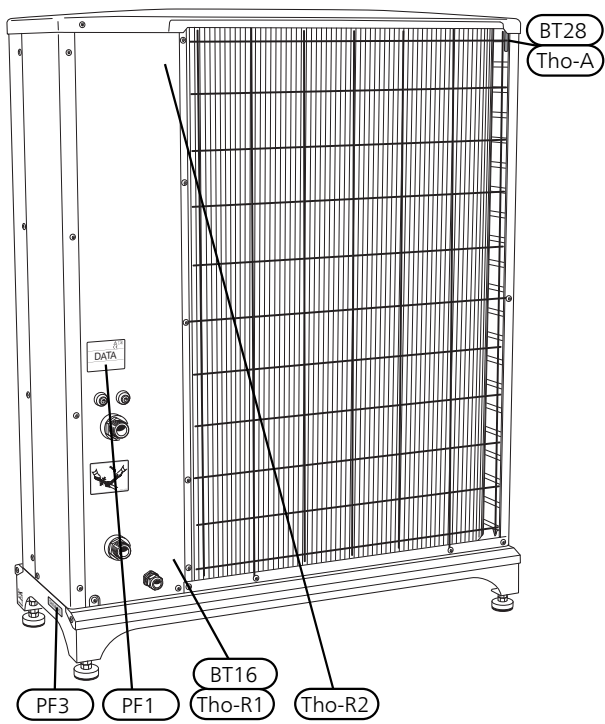


JÄSPI INVERTER M-12



JÄSPI INVERTER M-16





Osaluettelo JÄSPI INVERTER M

Putkiliitännät

QM36	Sulkuventtiili, nestepiiri
QM37	Sulkuventtiili, kaasupiiri
XL1	Liitäntä, lämmitysvesi JÄSPI INVERTER M-lämpöpumpusta, G1" (Ø28 mm)
XL2	Liitäntä, lämmitysvesi JÄSPI INVERTER M-lämpöpumpuun, G1" (Ø28 mm)

Anturi jne.

BP1 (63H1)	Ylipaineensäädin
BT3	Lämpötila-anturi, lämmitysveden paluujohto
BT12	Lämpötila-anturi, lauhduttimen menojohto
BT14 (Tho-D)	Lämpötila-anturi, kuumakaasu
BT15	Lämpötila-anturi, käyttövesi
BT16 (Tho-R1)	Lämpötila-anturi 1, höyrystin
BT17 (Tho-S)	Lämpötila-anturi, imukaasu
BT28 (Tho-A)	Lämpötilan anturi, ulkoilma
BP2 (LPT)	Matalapainelähetin
BP4	Korkeapaineanturi
Tho-R2	Lämpötila-anturi 2, höyrystin

Sähkökomponentit

AA23	Tiedonsiirtokortti
AA23-F3	Varoke ulkoiselle lämmityskaapelille (250 mA), max 45 W.
AA23-S3	DIP-kytkin, ulkoyksikön osoitteistus
AA23-X1	Liitinrima, KVR
AA23-X4	Liitinrima, tiedonsiirto sisäyksiköstä
AA23-X100	Tiedonsiirto TB:n suhteen
EB10 (CH)	Kompressorilämmitin
EB11 (DH)	Tippakourun lämmitin
F	Päävaroke, kompressoriyksikkö
GQ1 (FM01)	Puhallin
GQ2 (FM02)	Puhallin
(PWB1)	Valvontakortti
(PWB2)	Invertterikortti
(PWB3)	Suodatinkortti
RF2	Invertterin EMC-suodatin
RF3	Syötön EMC-suodatin
(TB)	Liitinrima, sähkönsyöttö ja tiedonsiirto kortin suuntaan AA23

Jäähdytyskomponentit

QN2 (20S)	4-tieventtiili
GQ10 (CM)	Kompressori
QN3 (SM1)	Paisuntaventtiili, jäähdytys
QN1 (SM2)	Paisuntaventtiili, lämmitys
EP1	Höyrystin (kupariputki alumiinilaipoilla)
EP2	Lauhdutin
HS1	Kuivaussuodatin

Muut

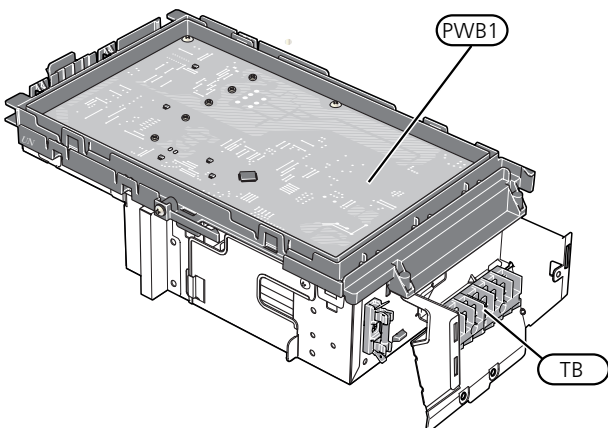
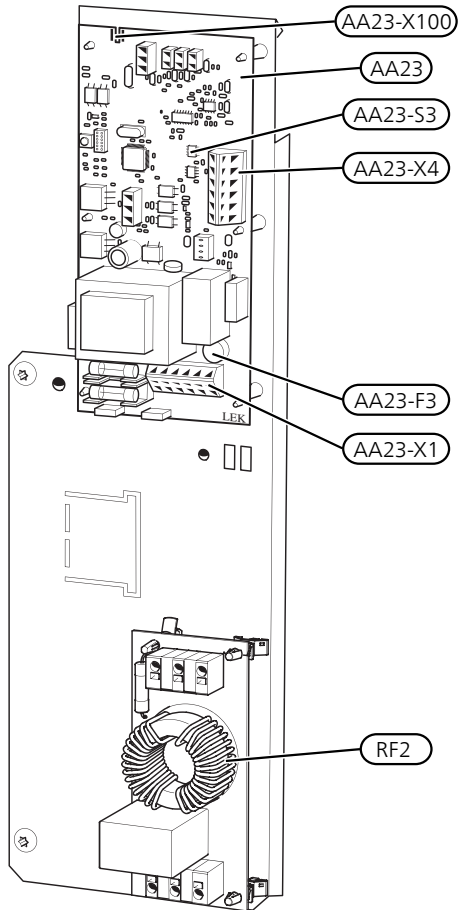
PF1	Tyypikilpi
PF3	Sarjanumero
UB1	Kaapeliläpivienti, syöttöjohdot
UB2	Kaapeliläpivienti, tiedonsiirto
UB3	Kaapeliläpivienti, lämmityskaapeli (EB14)
W1	Kaapeli, virransyöttö

Merkinnät standardin EN 81346-2 mukaan.

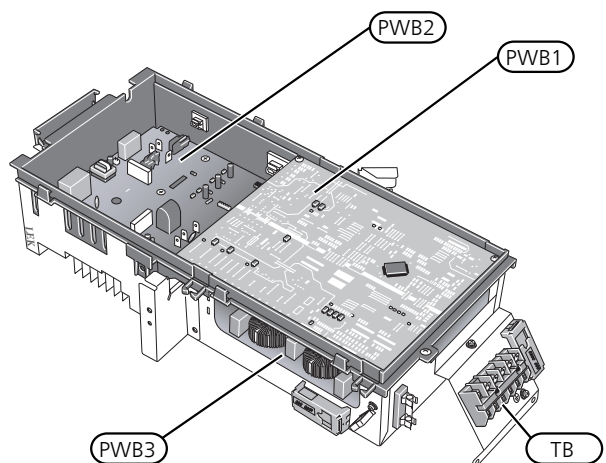
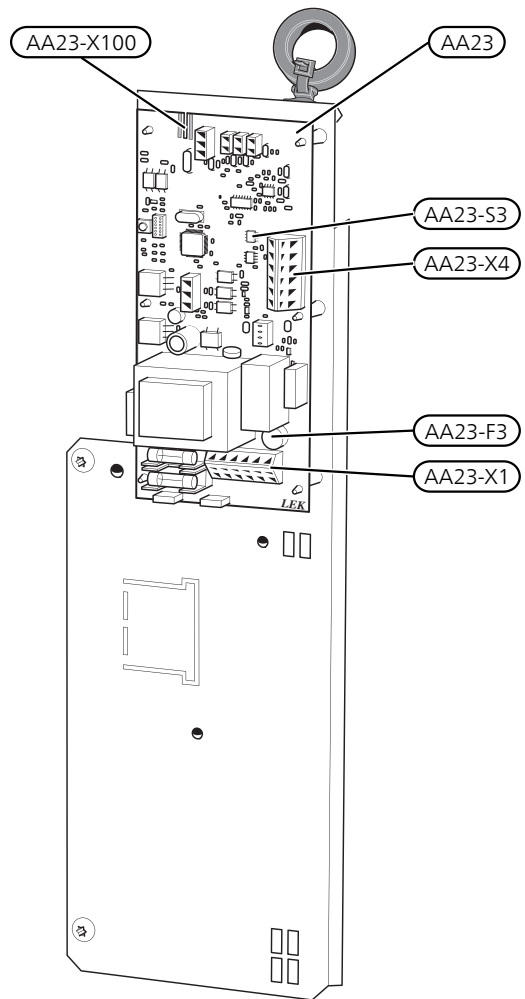
Suluissa olevat merkinnät toimittajan standardin mukaan.

Sähkökytkentä

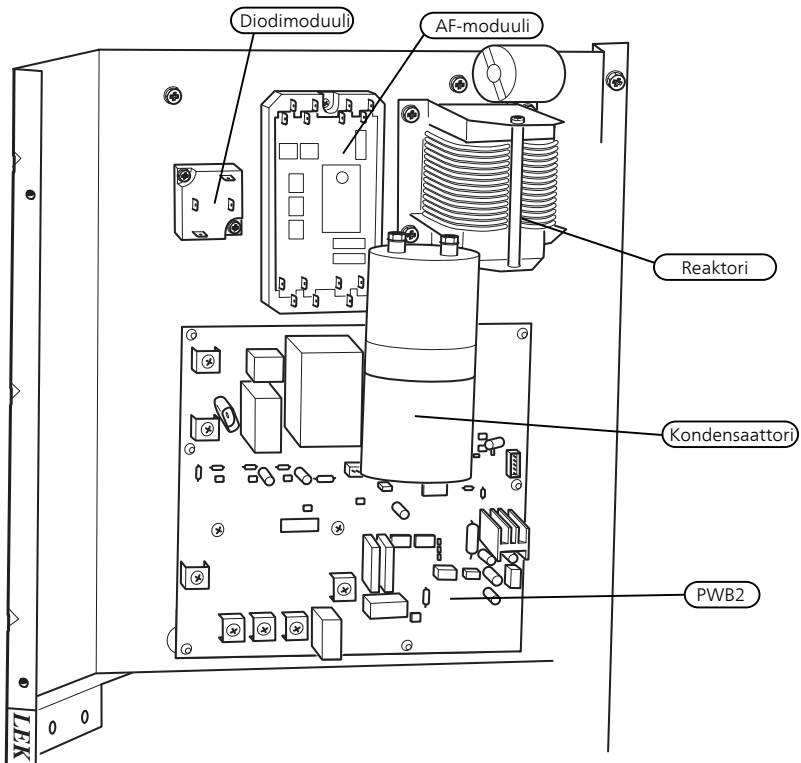
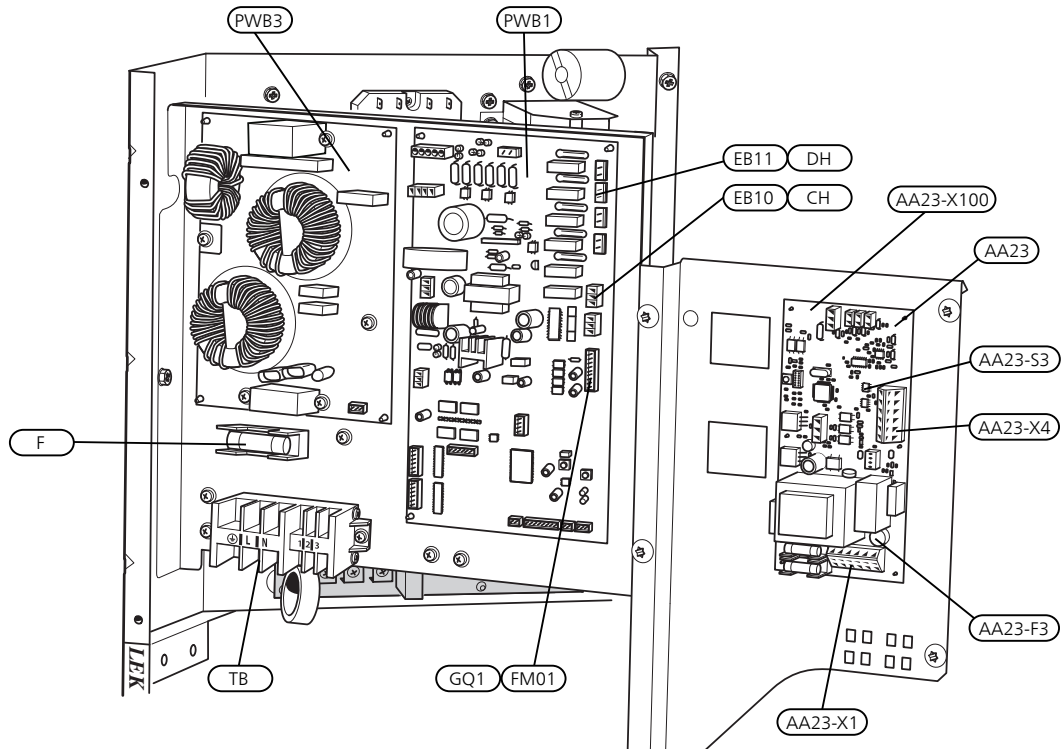
JÄSPI INVERTER M-6



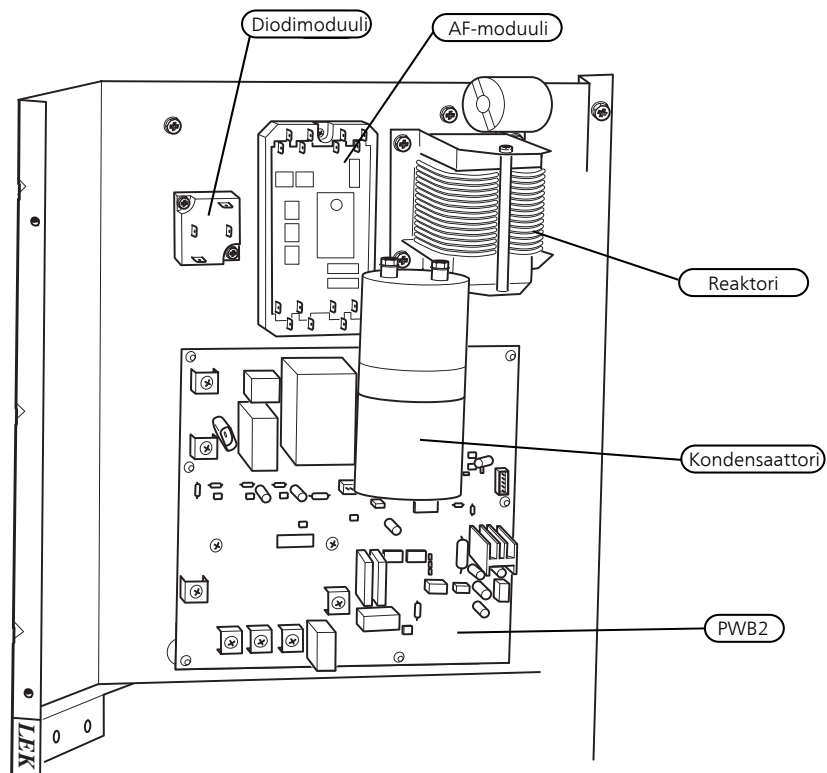
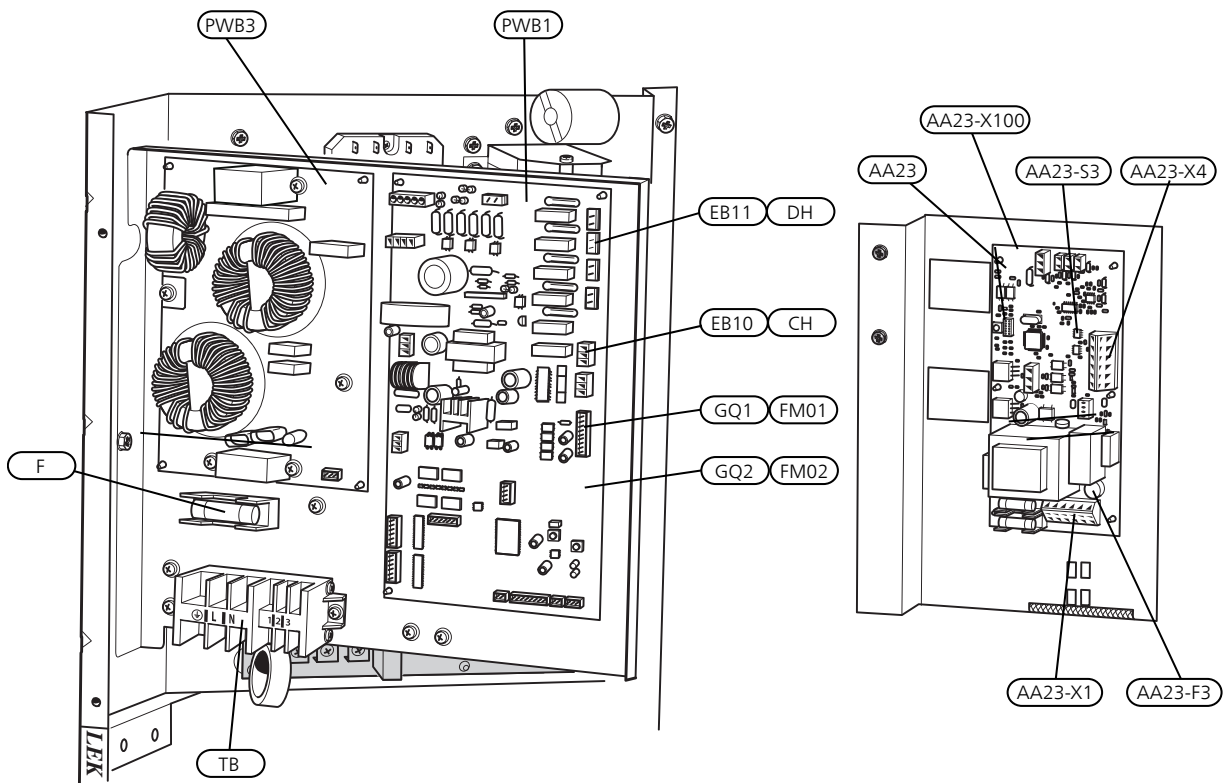
JÄSPI INVERTER M-8



JÄSPI INVERTER M-12



JÄSPI INVERTER M-16



Sähkökomponentit

AA23	Tiedonsiirtokortti
AA23-F3	Varoke ulkoiselle lämmityskaapelille (250 mA), max 45 W.
AA23-S3	DIP-kytkin, ulkoyksikön osoitteistus
AA23-X1	Liitinrima, KVR
AA23-X4	Liitinrima, tiedonsiirto sisäyksiköstä
AA23-X100	Tiedonsiirto TB:n suhteen
EB10 (CH)	Kompressorilämmitin
EB11 (DH)	Tippakourun lämmitin
F	Päävaroke, kompressoriyksikkö
GQ1 (FM01)	Puhallin
GQ2 (FM02)	Puhallin
(PWB1)	Valvontakortti
(PWB2)	Invertterikortti
(PWB3)	Suodatinkortti
RF2	Invertterin EMC-suodatin
RF3	Syötön EMC-suodatin
(TB)	Liitinrima, sähkönsyöttö ja tiedonsiirto kortin suuntaan AA23

Merkinnät standardin EN 81346-2 mukaan.

Suluissa olevat merkinnät toimittajan standardin mukaan.

4 Putkiliitännät

Yleistä

Putkiasennukset on tehtävä voimassa olevien määräysten mukaisesti.

JÄSPI INVERTER M –lämpöpumpun suurin sallittu paluulämpötila on n. 55 °C ja suurin sallittu menolämpötila n. 58 °C.

Koska JÄSPI INVERTER M –lämpöpumppua ei ole varustettu vesipuolen sulkuventtiileillä, sellaiset on asennettava mahdollisen huollon helpottamiseksi. Paluulämpötilan anturi rajoittaa paluulämpötilan.

Vesitilavuudet

Liitettäessä JÄSPI INVERTER M:een suositellaan, että lämmitysjärjestelmän virtausta ei rajoiteta oikean lämmönsiirron varmistamiseksi. Tämä voidaan toteuttaa ohivirtausventtiiliä käyttämällä. Ellei tämä ole mahdollista, suosittelemme, että järjestelmään asennetaan puskurisäiliö.

Suosittelavat vesitilavuudet ovat

JÄSPI INVERTER M	-6	-8	-12	-16
Minimitilavuus, lämmitysjärjestelmä lämmityksellä/jäähdytyksellä	20 l	50 l	80 l	150 l
Minimitilavuus, lämmitysjärjestelmä lattijäähdytyksellä	50 l	80 l	100 l	150 l



HUOM!

Putkisto on huuhdeltava ennen lämpöpumpun asennusta epäpuhtauksien aiheuttamien vahinkojen välttämiseksi.

Putkiliitäntä, lämpöjohto

- Lämpöpumppu ilmataan yläliitännän (XL1) kautta mukana toimitetun letkun ilmausnipan avulla.
- Asenna mukana toimitettu mudanerotin ennen vedentuloa ts. JÄSPI INVERTER M:n alaliitännään (XL2).
- Eristä kaikki ulkona olevat putket vähintään 19 mm putkieristeellä.
- Asenna sulku- ja tyhjennysventtiilit niin, että JÄSPI INVERTER M voidaan tyhjentää pitempiaikaisten sähkökatkosten yhteydessä.
- Mukana toimitetut letkut toimivat värinänvaimentimina. Värinänvaimennusominaisuuden varmistamiseksi pitää varmistaa, ettei letkuun synny teräviä taitoksia asennuksen yhteydessä.

Latauspumppu

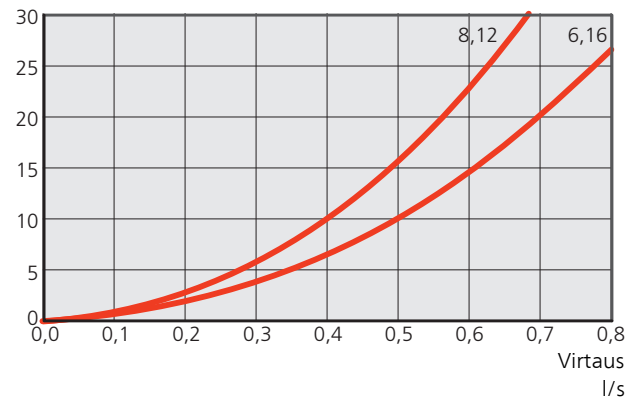
Latauspumppu (ei sisälly toimitukseen) saa syötön ja ohjauksen sisäyksiköstä/ohjausyksiköstä. Siinä on sisäänrakennettu jäätymissuojaus eikä sitä tarvitse siksi pysäyttää jäätymisriskin uhatessa.

Kun lämpötila on alle +2 °C, latauspumppu käy jaksoittain, jotta vesi ei jäätyisi latauspiirissä. Toiminto suojaa myös liian korkeilta lämpötiloilta latauspiirissä.

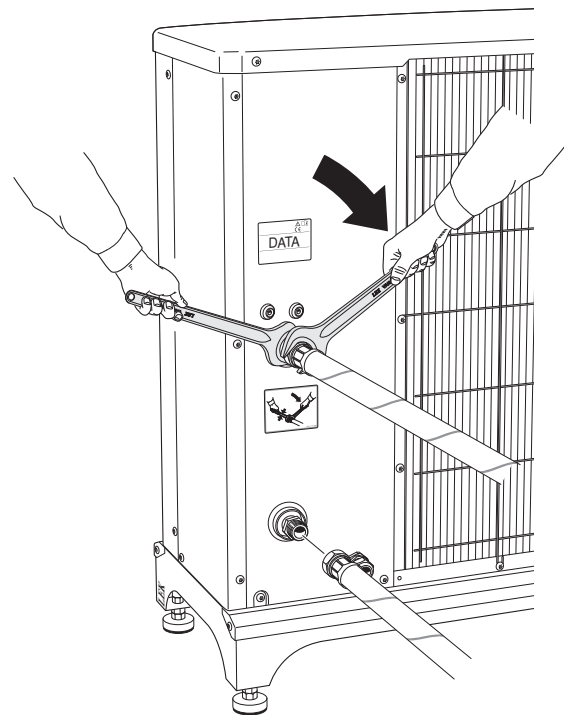
Painehäviökäyrästä

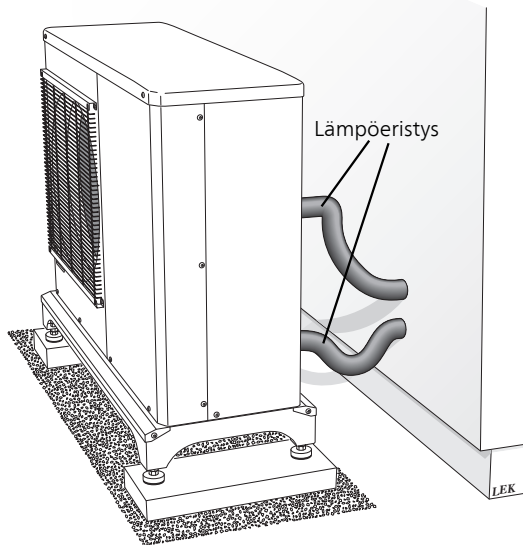
Paineenlasku

(kPa)



Putkiliitännät letku





Liitännävaihtoehdot

JÄSPI INVERTER M voidaan asentaa sisäyksikön (JÄSPI Tehowatti Air) tai ohjauksyksikön (JÄSPI MCU40) kanssa. Kaikissa liitännävaihtoehdoissa suojalaitteet on asennettava voimassa olevien määräysten ja asetusten mukaan.

Kaikkien laiteliitännöjen suojalaitteet on asennettava voimassa olevien määräysten mukaan.

Lisää liitännävaihtoehtoja löydät osoitteesta www.kaukora.fi.

Lisävarusteiden liitäntä

Lisävarusteiden kytkentäohjeet ovat lisävarusteiden mukana toimitetuissa asennusohjeissa. Katso sivulla 51 luettelo lisävarusteista, joita voi käyttää JÄSPI INVERTER M:n yhteydessä.

5 Sähköliitännät

Yleistä

- Lämpöpumpua ei saa kytkeä ilman sähkön toimittajan suostumusta, ja kytkentä on suoritettava pätevän sähköasentajan valvonnassa.
- Jos käytetään automaattivaroketta, sen on oltava moottorikäyttöön sopiva ("C", kompressorikäyttö). Varokoot, katso "Tekniset tiedot".
- JÄSPI INVERTER M -lämpöpumpussa ei ole sähkönsyötön moninapaista turvakytkintä. Lämpöpumpun syöttökaapeli (W1) on sen vuoksi varustettava kaikinapaisella turvakytkimellä, jonka kosketinväli on vähintään 3 mm. Jos kiinteistössä on vikavirtasuojakytkin, lämpöpumppu pitää varustaa erillisellä vikavirtasuojakytkimellä. Vikavirtasuojakytkimen laukaisuvirta saa olla enintään 30 mA. Syöttöjännitteen pitää olla 230 V 50Hz varokkeilla varustetusta sähkökeskuksesta.
- Lämpöpumppu on kytkettävä irti kiinteistön mahdollisen eristystestin ajaksi.
- Tiedonsiirtokaapeli (W2) tuodaan takapuolelta UB2:n läpi.
- Kytke tiedonsiirtokaapeli (W2) liitinrimasta (AA23-X4) sisäyksikköön.



HUOM!

Sähköasennukset ja mahdolliset huollot saa tehdä vain valtuutetun sähköasentajan valvonnassa. Katkaise virta turvakytkimellä ennen mahdollista huoltoa. Sähköasennukset ja johtimien veto on tehtävä voimassa olevien asetusten ja määräysten mukaisesti.



HUOM!

Ilma/vesilämpöpumpun elektroniikan vahingoittumisen välttämiseksi tarkasta liitännät, pääjännite ja vaihejännite ennen koneen käynnistystä.



HUOM!

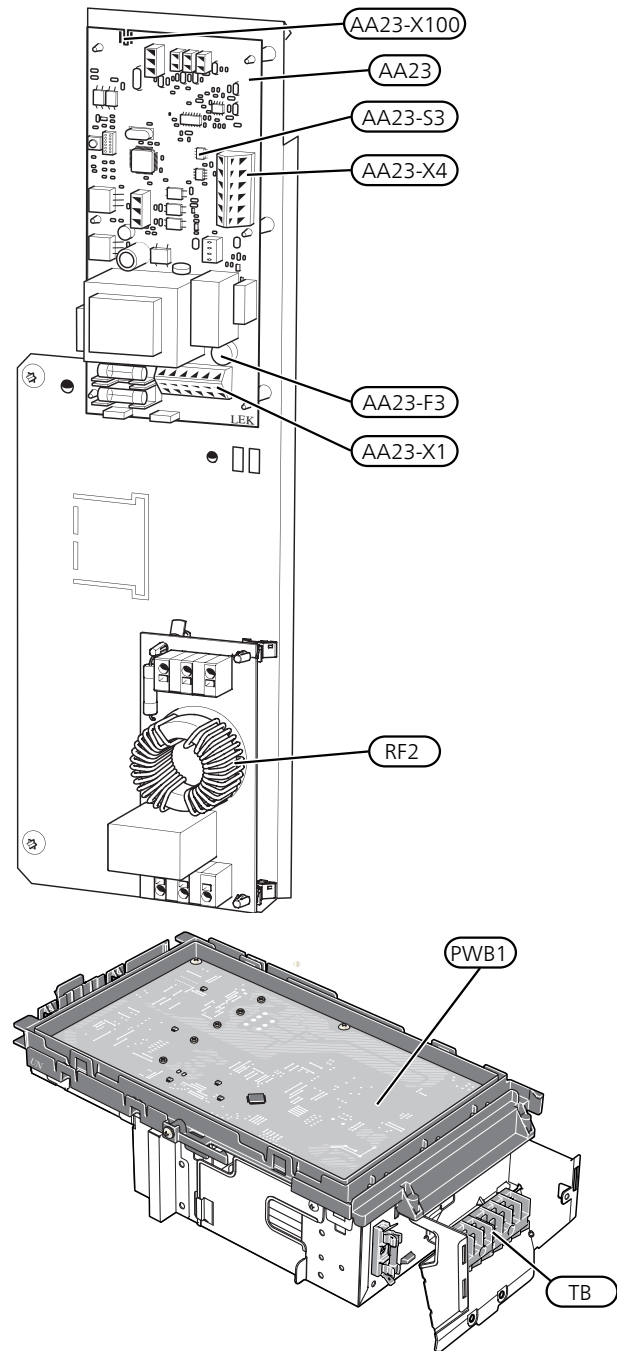
Kytettäessä pitää ottaa huomioon jännitteellinen ulkoinen ohjaus.



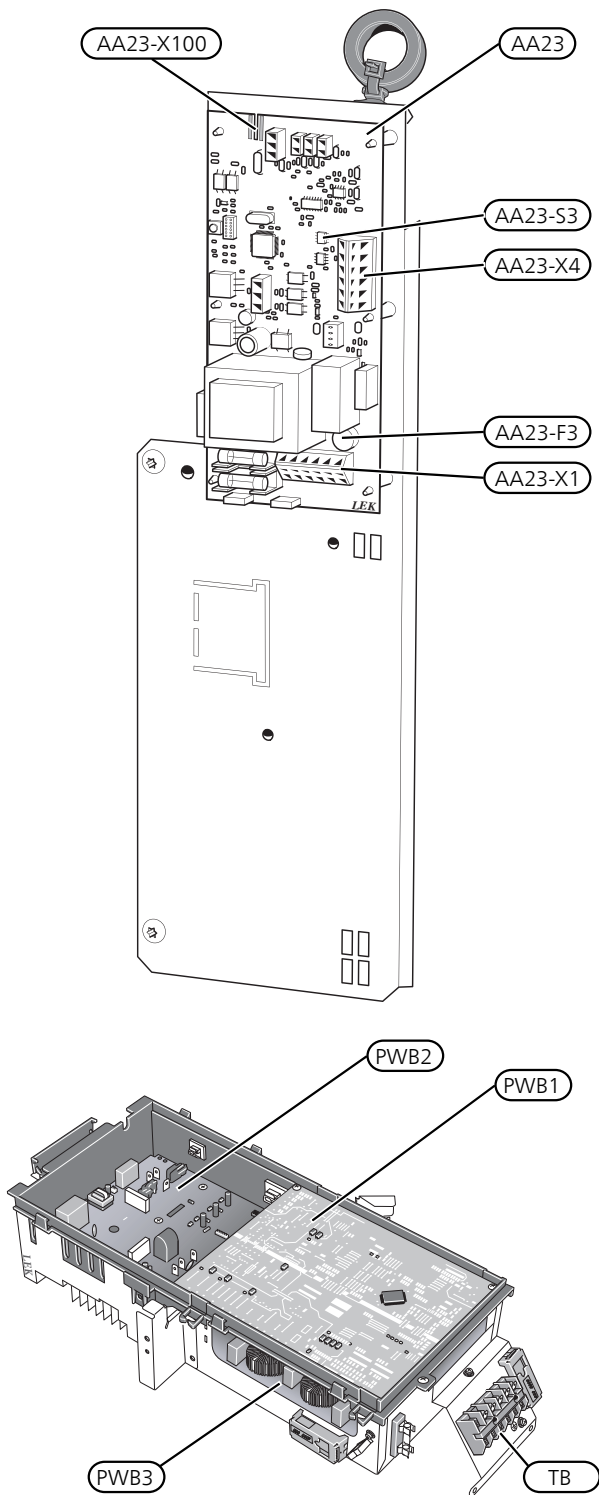
HUOM!

Jos syöttökaapeli vahingoittuu, sen saa vaihtaa vain Kaukora, valmistajan huoltoedustaja tai vastaava pätevä ammattilainen vaaran välttämiseksi.

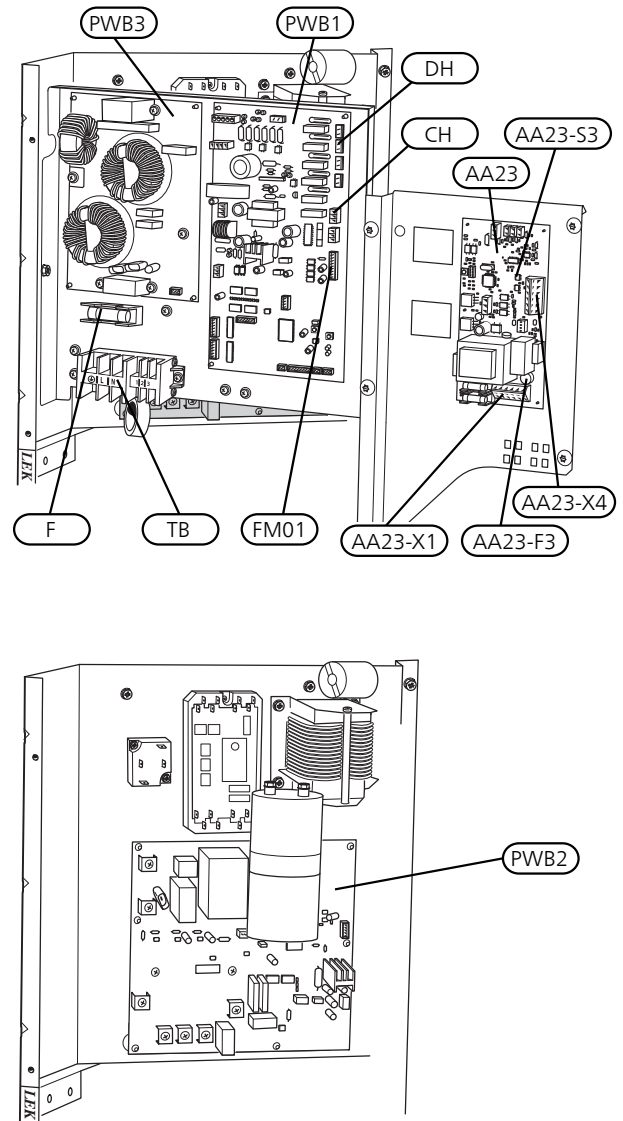
JÄSPI INVERTER M-6



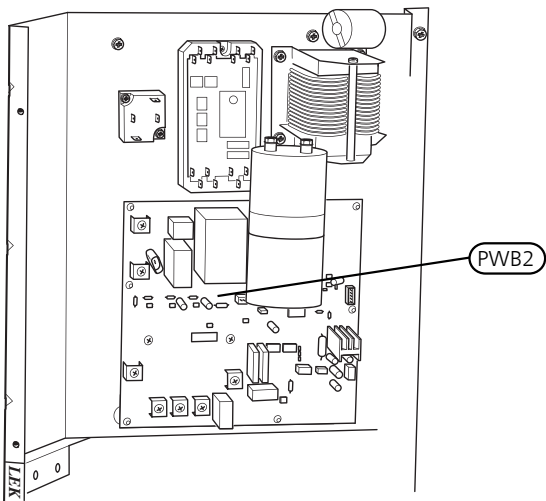
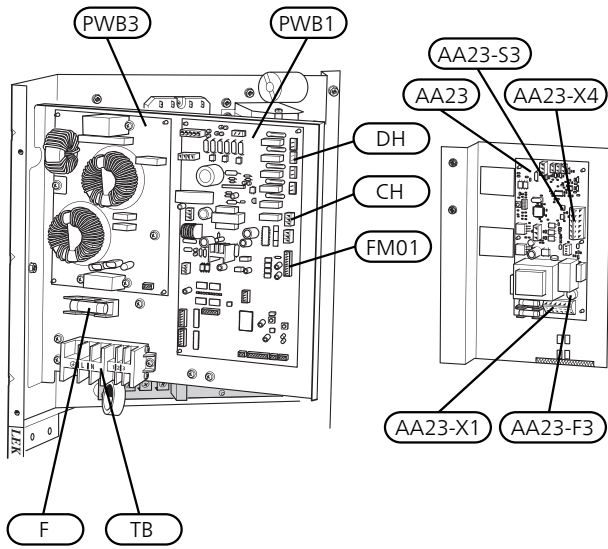
JÄSPI INVERTER M-8



JÄSPI INVERTER M-12



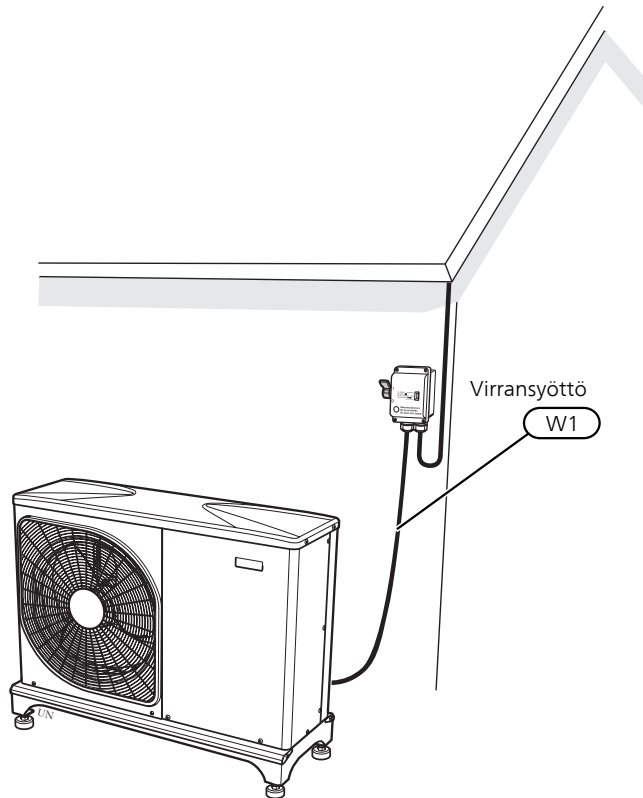
JÄSPI INVERTER M-16



Liitännät

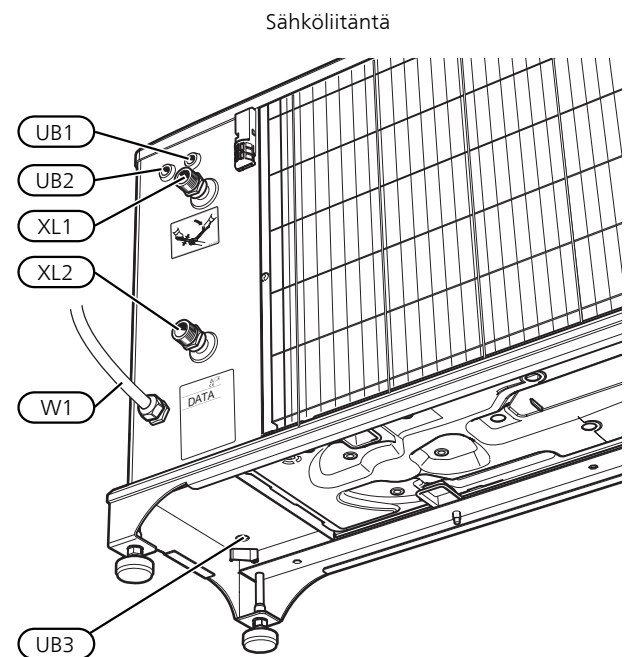
Sähköliitäntä

JÄSPI INVERTER M-6

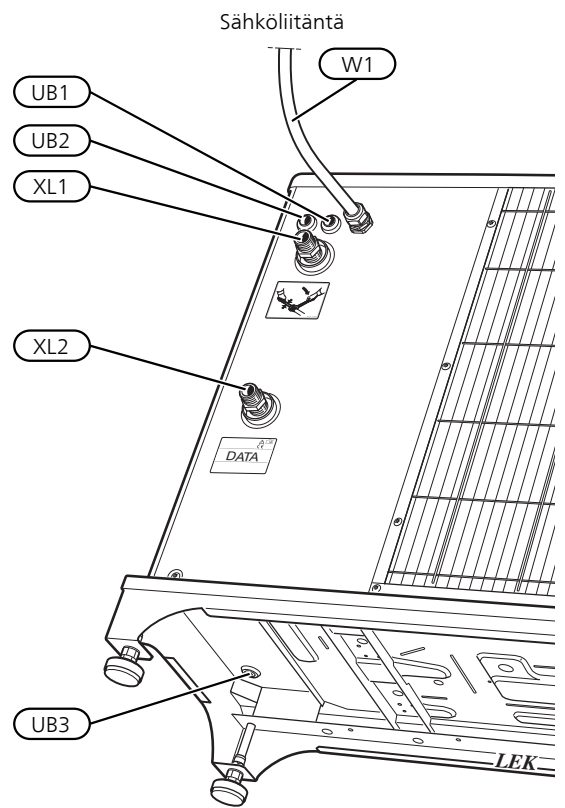
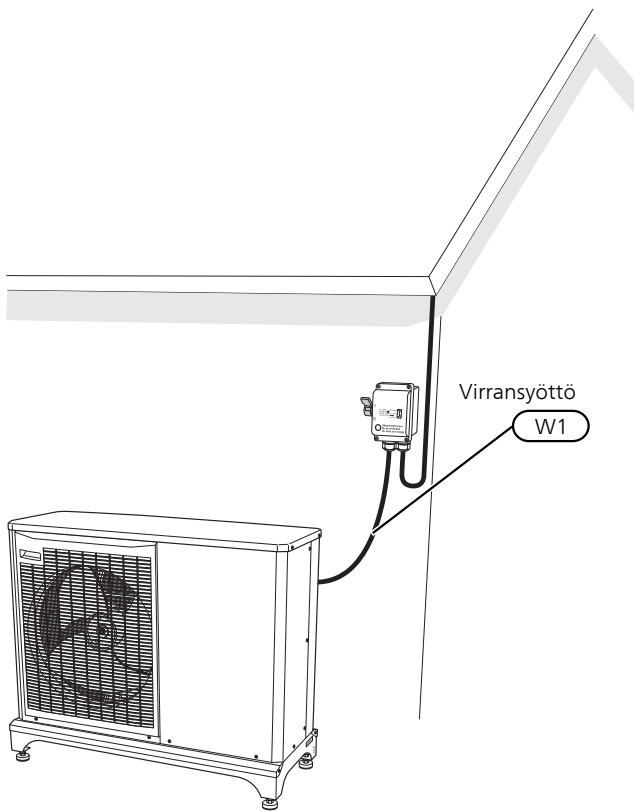


HUOM!

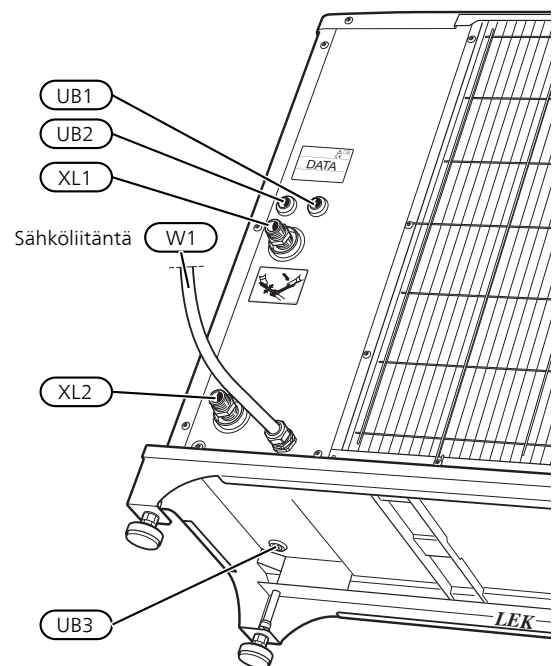
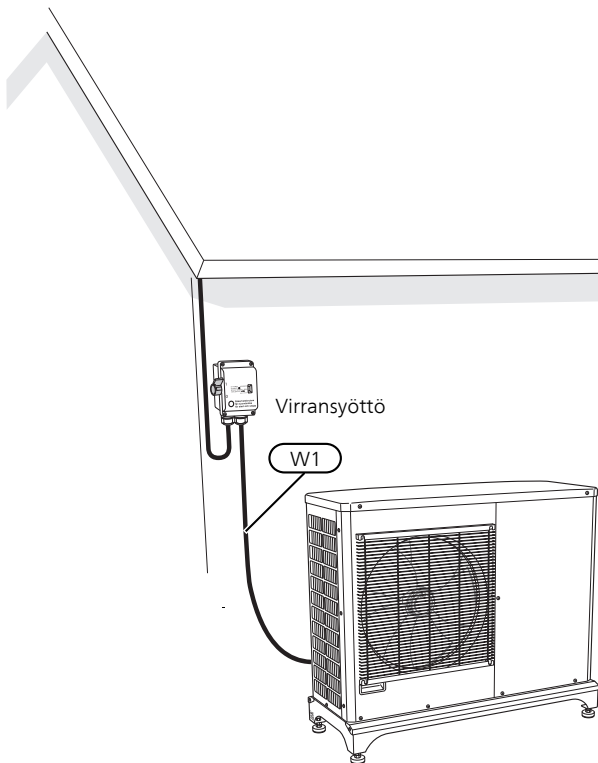
Häiriöiden välttämiseksi ulkoisten liitännöiden tiedonsiirto- ja/tai anturikaapeleita ei saa asentaa alle 20 cm etäisyydelle vahvavirtakaapeleista.



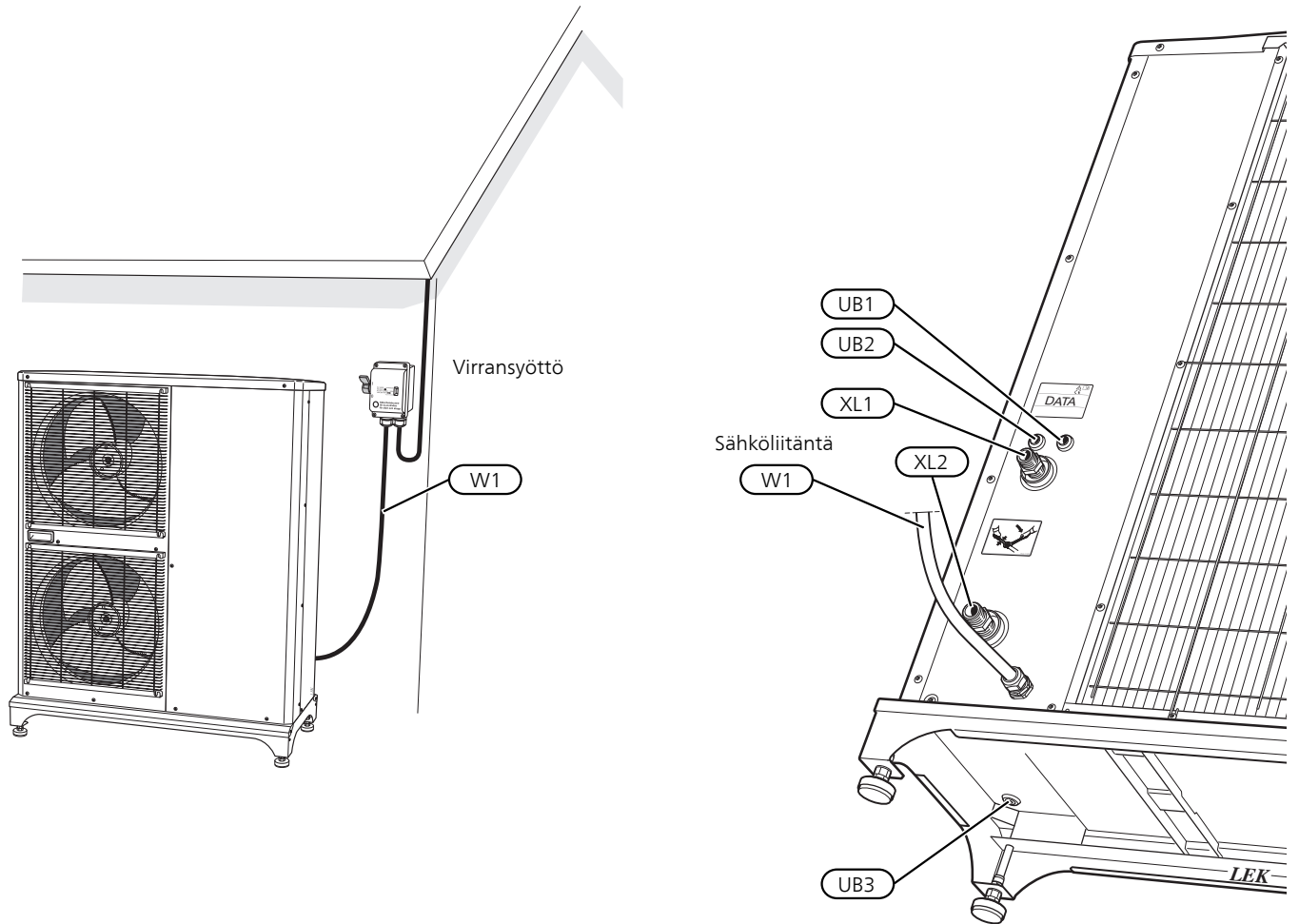
JÄSPI INVERTER M-8



JÄSPI INVERTER M-12



JÄSPI INVERTER M-16



Syöttökaapeli (W1) sisältyy toimitukseen ja on tehtaalla kytketty liitinrimaan X1. Lämpöpumpun ulkopuolella käytettävissä on noin 1,8 m kaapelia.

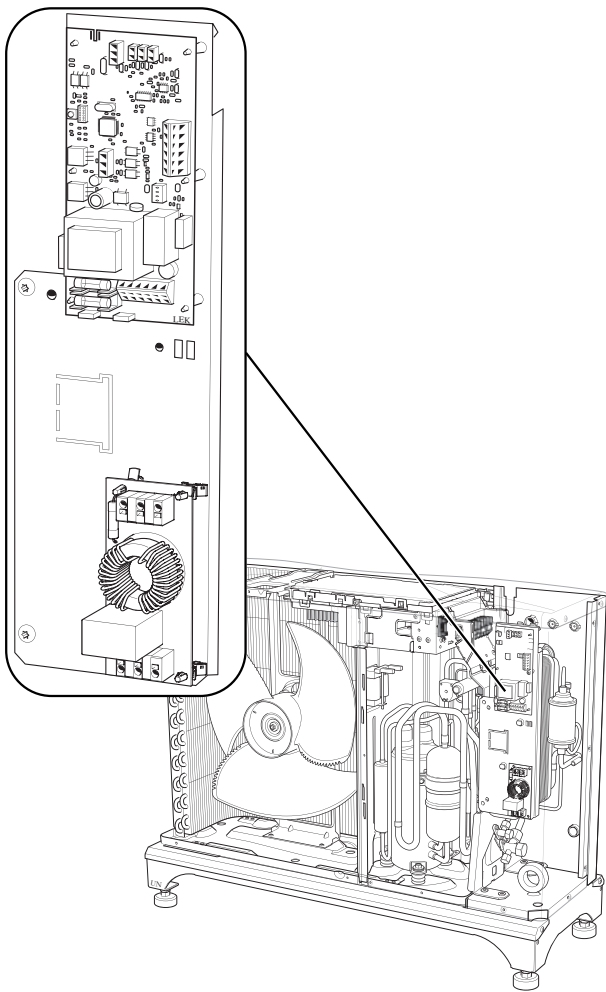
Tiedonsiirtokaapeli (W2) (asentaja toimittaa) kytketään liitinrimaan AA23-X4 ja kiinnitetään kahdella nippusiteellä, katso kuva.

Lisävarustetta KVR 10 kytkettäessä lämmityskaapeli (EB14) tuodaan kaapeliläpiviennin UB3 kautta, katso Ulkoinen lämmityskaapeli KVR 10 (lisävaruste) sivulla 34.

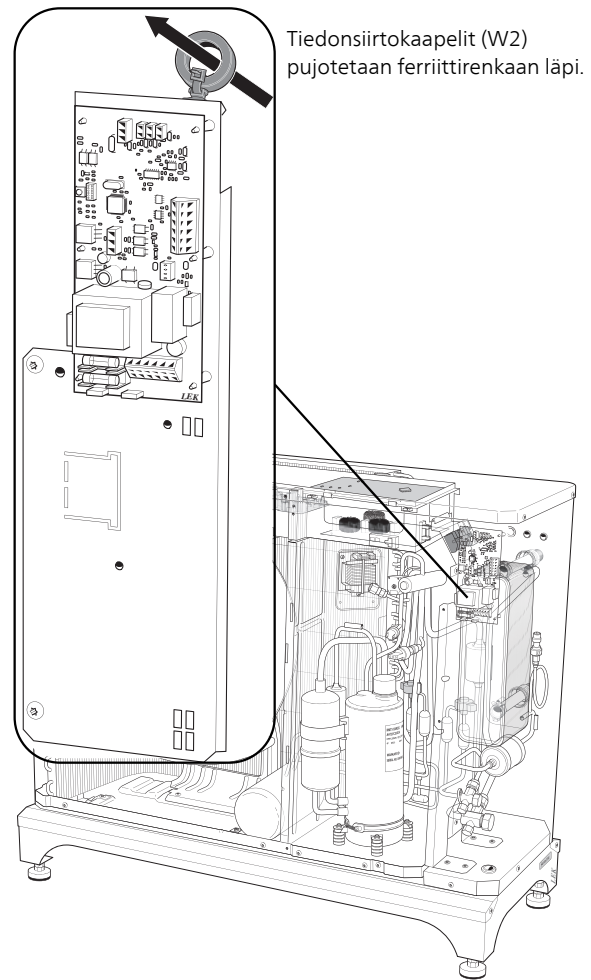
Komponenttiluettelo

UB1	Kaapeliläpivienti, peräkkäiskytkentä
UB2	Kaapeliläpivienti, tiedonsiirto
UB3	Kaapeliläpivienti, lämmityskaapeli (EB14)
W1	Kaapeli, virransyöttö

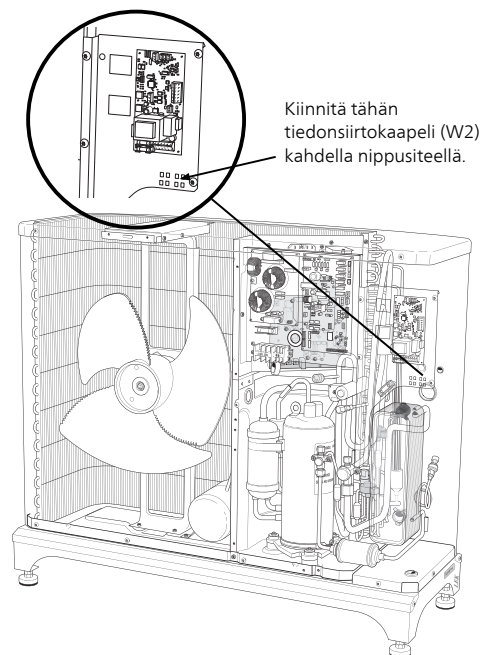
JÄSPI INVERTER M-6



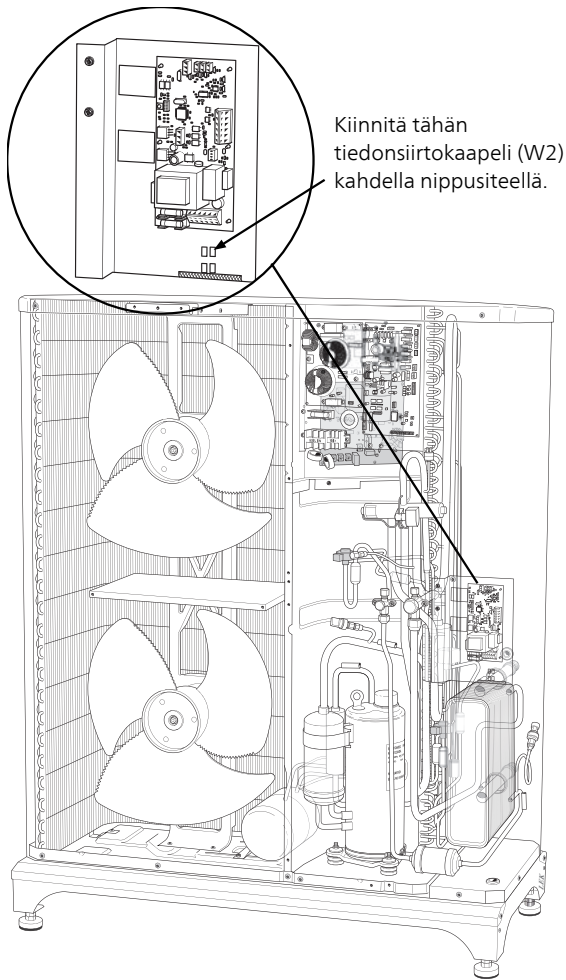
JÄSPI INVERTER M-8



JÄSPI INVERTER M-12



JÄSPI INVERTER M-16



Ulkoinen lämmityskaapeli KVR 10 (lisävaruste)

JÄSPI INVERTER M on varustettu liittimellä ulkoiselle lämmityskaapelille (EB14, ei sisälly). Liitäntä on suojattu 250 mA varokkeella (F3 tiedonsiirtokortissa AA23). Muuta kaapelia käytettäessä varoke pitää korvata sopivalla (katso taulukko).



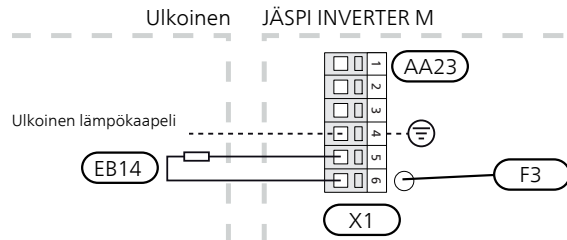
HUOM!

Itsesäätävää lämmityskaapelia ei saa kytkeä.

Pituus lämmityskaapeli (m)	P_{tot} (W)	Varoke (F3)	Tuotenumero
1	15	T100mA/250V	718 085
3	45	T250mA/250V	518 900*
6	90	T500mA/250V	718 086

*Asennettu tehtaalla.

Ulkoinen lämmityskaapeli (EB14) kytketään liittimeen X1:4–6 seuraavan kuvan mukaisesti:



HUOM!

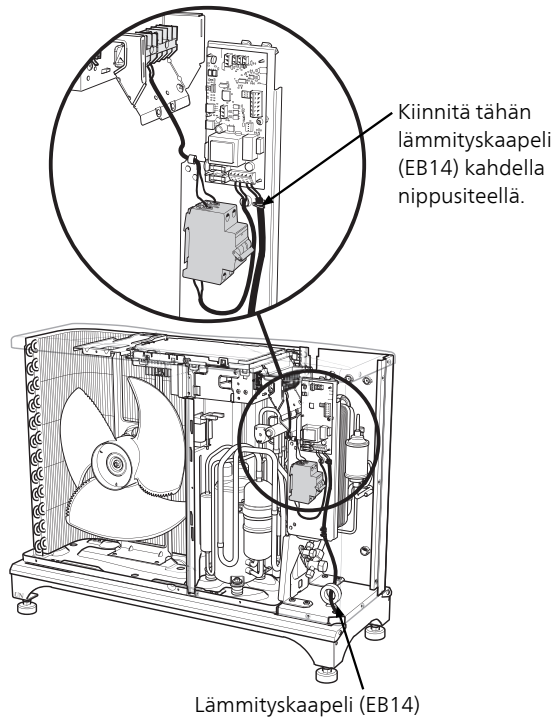
Putken pitää kestää lämmityskaapelin lämpötila.

Toiminnan varmistamiseksi on käytettävä lisävarustetta KVR 10.

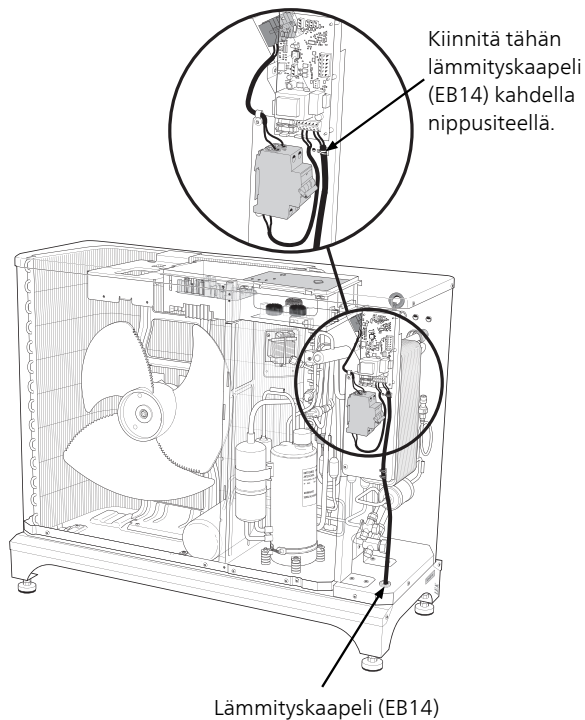
Kaapelien asennus

Seuraavassa kuvassa on esitetty suositeltu kaapelien asennus sähkökaapista vedenpoistoputkeen. Vedä lämmityskaapeli (EB14) lämpöpumpun alapuolella olevan läpiviennin läpi ja kiinnitä kahdella nippusiteellä. Syöttökaapelin ja lämmityskaapelin liitos pitää tehdä vedenpoistokourun läpiviennin jälkeen.

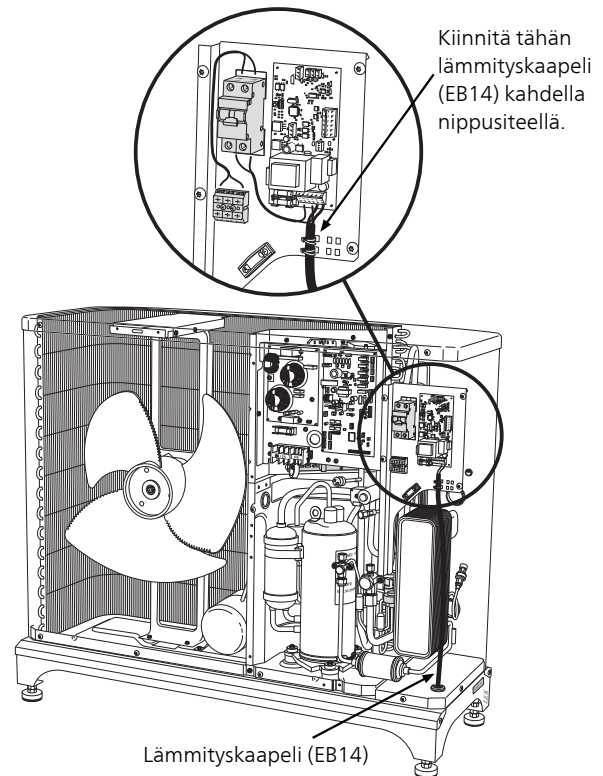
JÄSPI INVERTER M-6



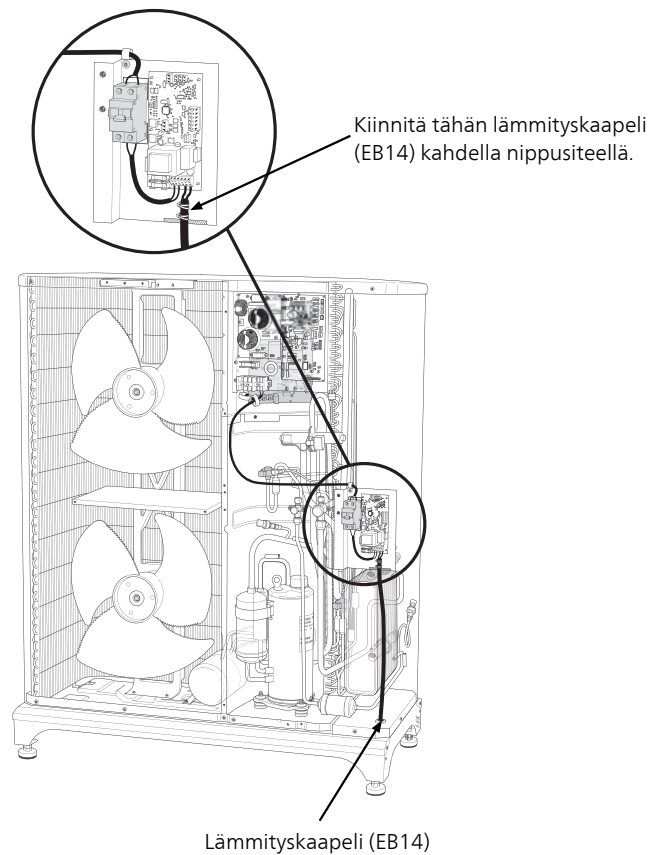
JÄSPI INVERTER M-8



JÄSPI INVERTER M-12



JÄSPI INVERTER M-16

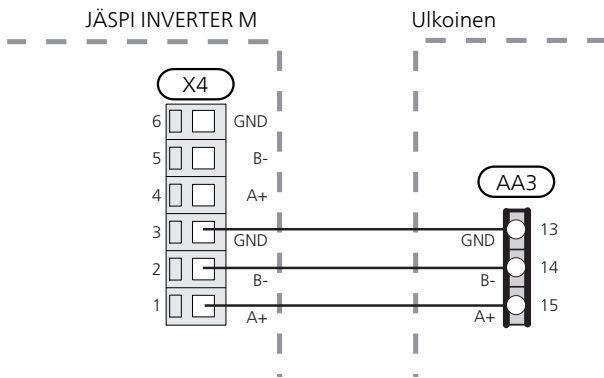


Ulkolämpötilan anturi

Ulkolämpötilan anturi BT28 (Tho-A) on asennettu JÄSPI INVERTER M:n takapuolelle.

Tiedonsiirto sisäyksikkö

JÄSPI INVERTER M voi kommunikoida sisäyksiköiden kanssa, kun sisäyksikkö liitetään liitinrimaan X4:1–3 seuraavan kuvan mukaisesti:



HUOM!

JÄSPI INVERTER M-6:n asennuksen yhteydessä Kaukora sisäyksikössä on oltava oikea ohjelmistoversio. Varmista, että sisäyksikön ohjelmistoversio on tässä tapauksessa vähintään v8320.

Sisäyksikön kytkeminen, katso vastaava käyttöohje osoitteessa www.kaukora.fi.

JÄSPI INVERTER M ja ohjausyksikön välinen liitäntä



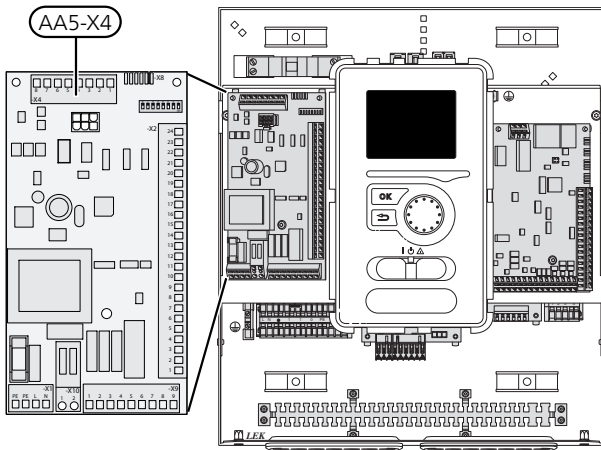
HUOM!

JÄSPI INVERTER M-6:n asennuksen Kaukora ohjausmoduulissa on oltava oikea ohjelmistoversio. Varmista, että ohjausmoduulin ohjelmistoversio on tässä tapauksessa vähintään v8320.

JÄSPI MCU40

Yksiköiden välinen kaapeli pitää kytkeä JÄSPI INVERTER M:n tiedonsiirtoliitännän (AA23-X4:1, 2, 3) ja JÄSPI MCU40:n tiedonsiirtoliitännän (AA5:X4-1(A), -2 (B), -3 (GND)) välille.

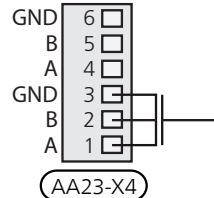
Johtimen kuorintapituus on 6 mm.



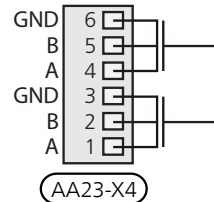
JÄSPI MCU40 ja useita JÄSPI INVERTER M

JÄSPI INVERTER M (yksi tai useita) voi kommunikoida ohjausyksikön (JÄSPI MCU40) kanssa, kun JÄSPI MCU40, AA5:X4-1(A), -2 (B), -3 (GND), liitinnimat kytketään seuraavan kuvan mukaisesti:

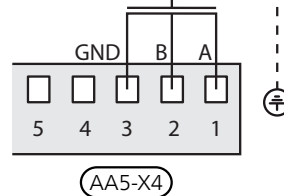
JÄSPI INVERTER M



JÄSPI INVERTER M



Ohjausyksikkö



Osoitteistus peräkkäiskytkenässä

Tiedonsiirtokortissa (AA23-S3) valitaan tiedonsiirto-osoite JÄSPI INVERTER M:lle ohjausmoduulin suhteen. JÄSPI INVERTER M:n oletusosoite on **1**. Kaskadikytkenässä kaikilla JÄSPI INVERTER M:illa pitää olla uniikki osoite. Osoite koodataan binäärisesti.

Osoite	S3:1	S3:2	S3:3
1	Pois	Pois	Pois
2	Päällä	Pois	Pois
3	Pois	Päällä	Pois
4	Päällä	Päällä	Pois
5	Pois	Pois	Päällä
6	Päällä	Pois	Päällä
7	Pois	Päällä	Päällä
8	Päällä	Päällä	Päällä

6 Käynnistys ja säädöt

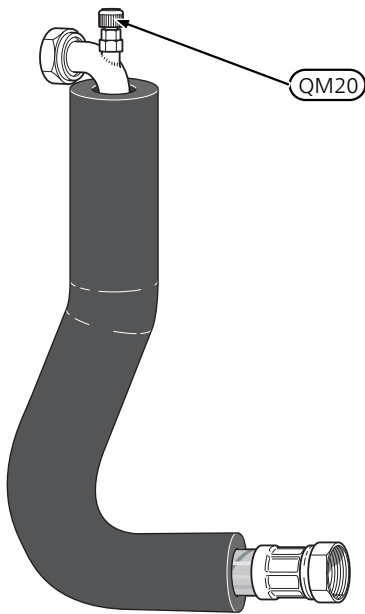
Valmistelut

- Tarkasta ennen käynnistystä, että lämmityspiiri on täytetty ja ilmattu hyvin.
- Tarkasta putkiston tiiviys.

Täyttö ja ilmaus

Lämmitysjärjestelmän täyttö ja ilmaus.

1. Lämmitysjärjestelmä täytetään vedellä vaadittuun paineeseen.
2. Ilmaa järjestelmä mukana toimitetun letkun ilmausnipan (QM20) ja mahdollisen kiertovesipumpun avulla.



Kompressorilämmitin

JÄSPI INVERTER M (ei koske mallia JÄSPI INVERTER M-6) on varustettu kompressorilämmittimellä, joka lämmittää kompressorin ennen käynnistystä ja kun kompressori on kylmä.



HUOM!

Kompressorilämmittimen pitää olla kytkettynä 6 - 8 tuntia ennen ensimmäistä käynnistystä, katso sisäyksikön käyttöohjeen kappale Käynnistys ja tarkastukset.

Käynnistys ja tarkastus

1. Kompressorilämmittimen (CH) pitää toimia vähintään 6 – 8 tunnin ajan ennen kuin kompressori voidaan käynnistää. Tämä varmistetaan kytkemällä ohjausjännite ja irtikytkemällä tiedonsiirtokaapeli.
2. JÄSPI INVERTER M täytyy osoitteistaa, jos sen osoite on muu kuin 1. Katso luku Osoitteistus peräkkäiskytkenässä, sivulla 37.
3. Liitinriman AA23-X4 tiedonsiirtokaapeli ei saa olla kytketty.
4. Työkatkaisin kytketään päälle.
5. Tarkasta, että JÄSPI INVERTER M on jännitteellinen.
6. 6 – 8 tunnin jälkeen tiedonsiirtokaapeli (W2) kytketään liitinrimaan AA23-X4.
7. Käynnistä mahdollinen sisäyksikkö. Noudata sisäyksikön asennusohjeen käynnistys- ja tarkastusohjeita.

Lämpöpumppu käynnistyy 30 minuutin kuluttua siitä, kun ulkoyksikkö on kytketty päälle ja tiedonsiirtokaapeli (W2) on kytketty, jos tarvetta on.

Jos halutaan ohjelmoitu *hiljainen käynti*, se pitää ohjelmoida sisäyksikköön tai ohjausyksikköön.



MUISTA!

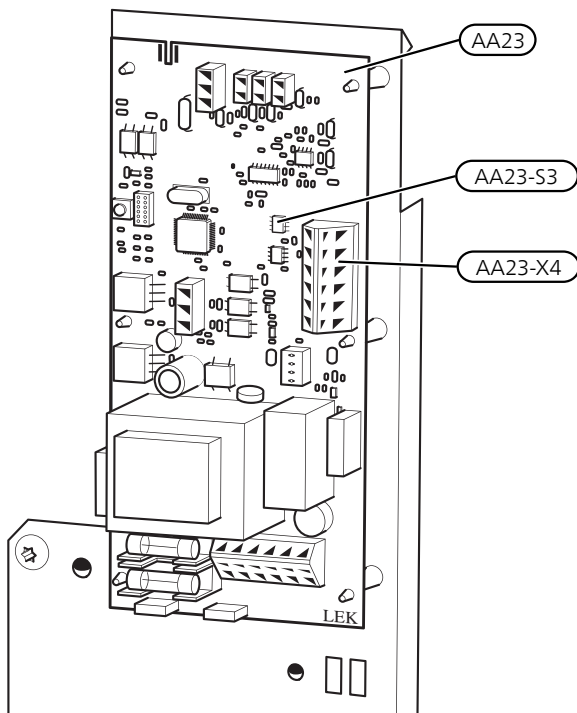
Hiljainen käyttö tulee ohjelmoida vain ajoittain, koska maksimiteho rajoitetaan nimellisarvoihin.



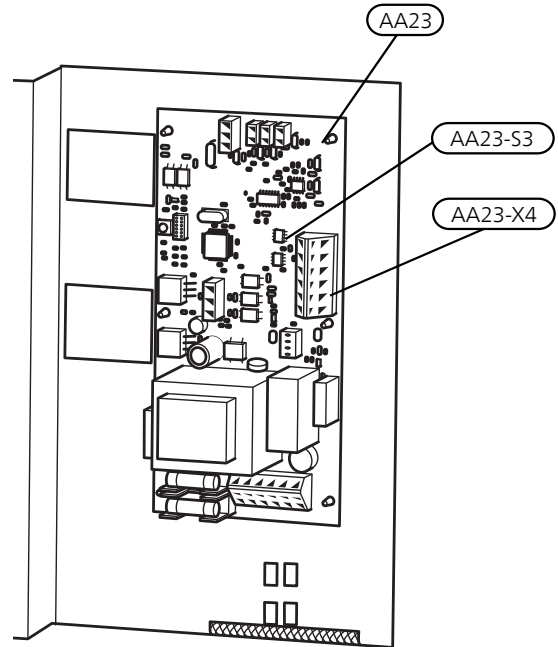
MUISTA!

Odota vähintään kaksi minuuttia virransyötön katkaisun jälkeen ennen kuin aloitat sähkötyöt.

JÄSPI INVERTER M-6 , -8



JÄSPI INVERTER M-12 , -16



Jälkisäädöt, lämpöjohtopuoli

Alkuaikoina lämmitysvedestä vapautuu ilmaa ja ilmaukset ovat ehkä tarpeen. Jos lämpöpumpusta, kiertopumpusta tai lämmittimistä kuuluu lorinaa, koko järjestelmä on ilmattava uudelleen. Kun järjestelmä on asettunut (paine on oikea ja kaikki ilma poistettu), lämpöautomaatiikka voidaan säätää haluttuihin arvoihin.

Säätö, latausvirta

Käyttövesilämmityksen säätöohjeet löytyvät kyseisen sisäyksikön asennusohjeesta. Katso sivulta 51 lista sisäyksiköistä ja lisävarusteista, joita voidaan käyttää JÄSPI INVERTER M:n kanssa.

7 Ohjaus

Valikko 5.11.1.1 – Lämpöpumppu EB101

Nämä asetukset tehdään sisäyksikön valikossa.

Jäähdytys sallittu

Tässä asetat onko jäähdytystoiminto aktivoitu lämpöpumpussa.

Hiljainen tila sallittu

Tässä asetetaan lämpöpumpun hiljainen tila.

Virranrajoitus

Tässä aktivoidaan lämpöpumpun virranrajoitustoiminto. Kun toiminto on aktiivinen, voit rajoittaa maksimivirran arvon.

Säätöalue: 6 – 32 A

Tehdasasetus: 32 A

Pysäytyslämpötila kompressori

Tässä voit rajoittaa ulkolämpötila-asetuksen arvoon, johon lämpöpumpun tulee toimia.

Säätöalue -20 – -2 °C

Tehdasasetus -20 °C

Estoalue 1

Tässä voit valita taajuusalueen, jolla lämpöpumppu ei saa toimia.

Estoalue 2

Tässä voit valita taajuusalueen, jolla lämpöpumppu ei saa toimia.

8 Häiriöt

Vianetsintä



HUOM!

Ruuveilla kiinnitetyt luukut saa avata vain valtuutetun asentajan valvonnassa.



HUOM!

Koska JÄSPI INVERTER M voidaan liittää moniin ulkoisiin yksiköihin, myös ne on tarkastettava.



HUOM!

Jos huolto edellyttää ruuvattujen luukkujen irtottamisen, sähkönsyöttö pitää katkaista turvakytkimellä.



MUISTA!

Hälytys kuitataan sisäyksikössä tai ohjausyksikössä (JÄSPI Tehowatti Air / JÄSPI MCU40).

Voit yrittää poistaa häiriön seuraavilla toimenpiteillä:

Perustoimenpiteet

Ennen kaikkea

Aloita tarkastamalla hälytysviestit sisäyksikön (JÄSPI Tehowatti Air) / ohjausyksikön (JÄSPI MCU40) info-valikossa. Noudata sisäyksikön (JÄSPI Tehowatti Air) / ohjausyksikön (JÄSPI MCU40) näytössä näkyviä ohjeita.

JÄSPI INVERTER M ei käynnissä

JÄSPI INVERTER M välittää kaikki hälytykset sisäyksikölle/ ohjausyksikölle (JÄSPI Tehowatti Air / JÄSPI MCU40).

- Varmista, että JÄSPI INVERTER M on jännitteellinen ja että kompressoritarve on olemassa.
- Tarkasta sisäyksikkö / ohjausyksikkö (JÄSPI Tehowatti Air / JÄSPI MCU40). Katso vastaava luku Häiriöt sisäyksikön/ohjausyksikön (JÄSPI Tehowatti Air / JÄSPI MCU40) asennusohjeessa.

JÄSPI INVERTER M ei kommunikoi

- Varmista, että JÄSPI INVERTER M:n osoite on oikea.
- Varmista, että tiedonsiirtokaapeli on oikein kytketty ja toimiva.

Muita mahdollisia toimenpiteitä

Jos jokin komponentti on jännitteeton.

Aloita tarkastamalla seuraavat:

- Että lämpöpumppu on käynnissä ja JÄSPI INVERTER M:n syöttökaapeli on kytketty.
- Talon ryhmä- tai päävarokkeet.
- Lämpöpumpun varoke (F).
- Talon vikavirtakytkin.

Käyttövesi liian kylmää tai ei käyttövettä



MUISTA!

Lämminvesiasetukset tehdään aina sisäyksikössä (JÄSPI Tehowatti Air) tai ohjausyksikössä (JÄSPI MCU40).

Nämä vianetsintäohjeet pätevät vain, kun lämpöpumppu on liitetty lämminvesivaraajaan.

- Suuri lämpimän käyttöveden kulutus.
 - Odota kunnes käyttövesi on lämmennyt.
- Lämminvesiasetukset tehdään sisäyksikön/ohjausyksikön näytössä.
 - Katso sisäyksikön tai ohjausyksikön käyttöohje.
- Likasuodatin tukossa.
 - Tarkasta onko hälytys ”korkea lauhduttimen meno” (162) infoviestinä. Tarkasta ja puhdista likasuodattimet.

Matala huonelämpötila

- Termostaatteja kiinni useissa huoneissa.
 - Avaa termostaatit niin monessa huoneessa kuin mahdollista.
- Virheellisiä asetuksia sisäyksikössä tai ohjausyksikössä.
 - Katso sisäyksikön/ohjausyksikön (JÄSPI Tehowatti Air / JÄSPI MCU40) käyttöohje.
- Virheellinen virtaus lämpöpumpun yli.
 - Tarkasta onko hälytys ”korkea lauhduttimen tulo” (163) tai hälytys ”korkea lauhduttimen meno” (162) hälytyslokissa. Seuraa latausvirran säätöohjeita.

Korkea huonelämpötila

- Virheellisiä asetuksia sisäyksikössä tai ohjausyksikössä.
 - Katso sisäyksikön tai ohjausyksikön käyttöohje.

Suuri määrä vettä JÄSPI INVERTER M

Tarkasta, että veden poisto kondenssivesiputken (KVR 10) kautta toimii.

Anturien sijainti

Anturi jne.

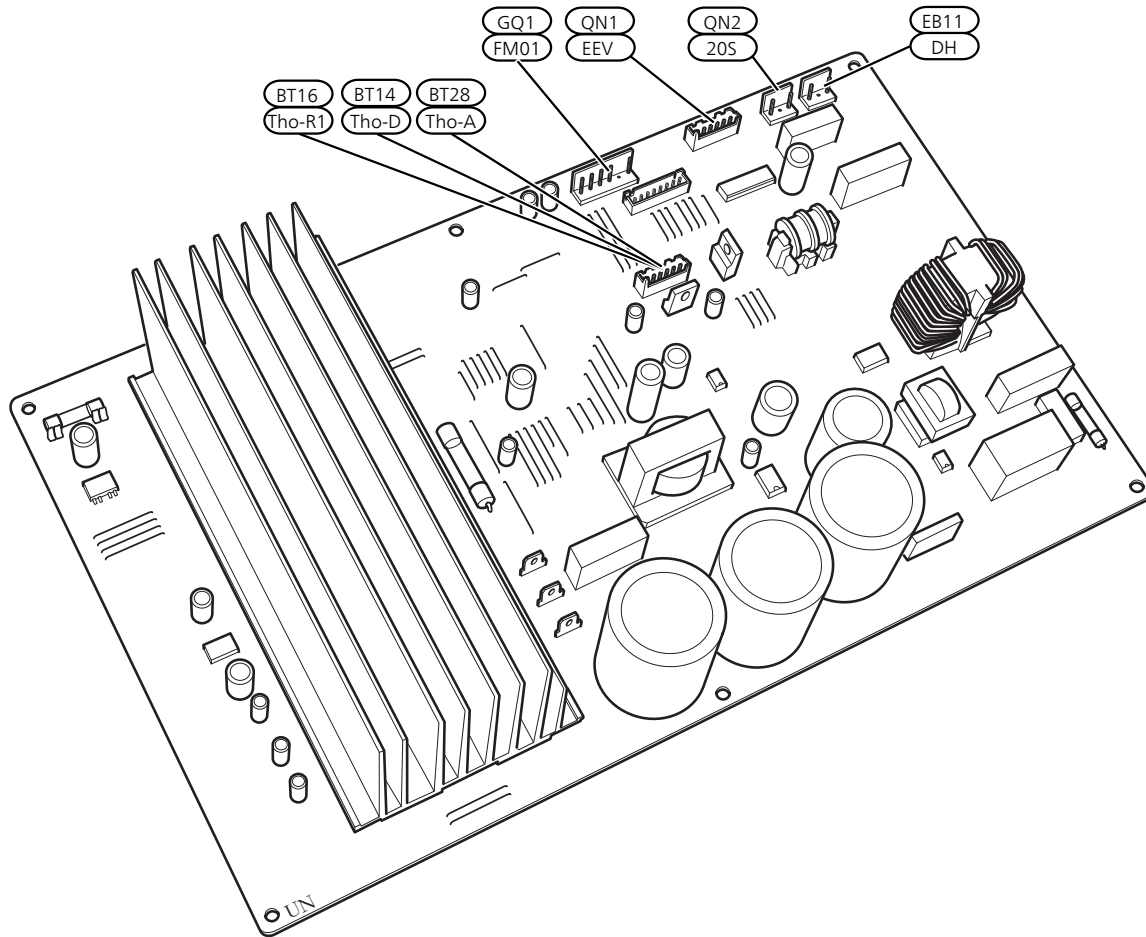
BE1 (CT)	Virrantunnistin
BP1 (63H1)	Ylipaineensäädin
BP2 (LPT)	Matalapainelähetin
BP4	Korkeapaineanturi
BT3	Lämpötila-anturi, lämmitysveden paluujoh- to
BT12	Lämpötila-anturi, lauhduttimen menojo- to
BT14 (Tho-D)	Lämpötila-anturi, kuumakaasu
BT15	Lämpötila-anturi, käyttövesi
BT16 (Tho-R1)	Lämpötilan anturi, lämmönvaihdin, 1
BT17 (Tho-S)	Lämpötila-anturi, imukaasu
BT28 (Tho-A)	Lämpötilan anturi, ulkoilma
EB10 (CH)	Kompressorilämmitin
EB11 (DH)	Tippakourun lämmitin
EP2	Lauhdutin
GQ1 (FM01)	Puhallin
GQ10 (CM)	Kompressori
HS1	Kuivaussuodatin
QN1 (EEV)	Paisuntaventtiili
QN1 (SM2)	Paisuntaventtiili, lämmitys
QN2 (20S)	4-tieventtiili
QN3 (SM1)	Paisuntaventtiili, jäähdytys
Tho-R2	Lämpötilan anturi, lämmönvaihdin, 2

Merkinnät standardin EN 81346-2 mukaan.

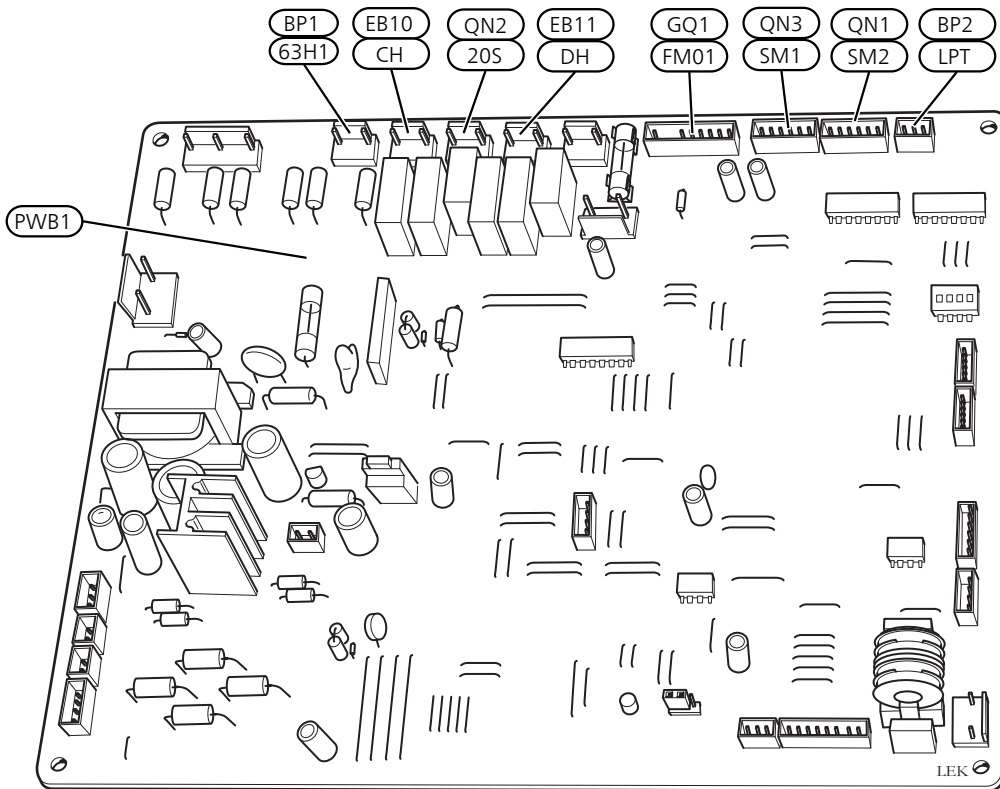
Suluissa olevat merkinnät toimittajan standardin mukaan.

Liitin kortissa (PWB1)

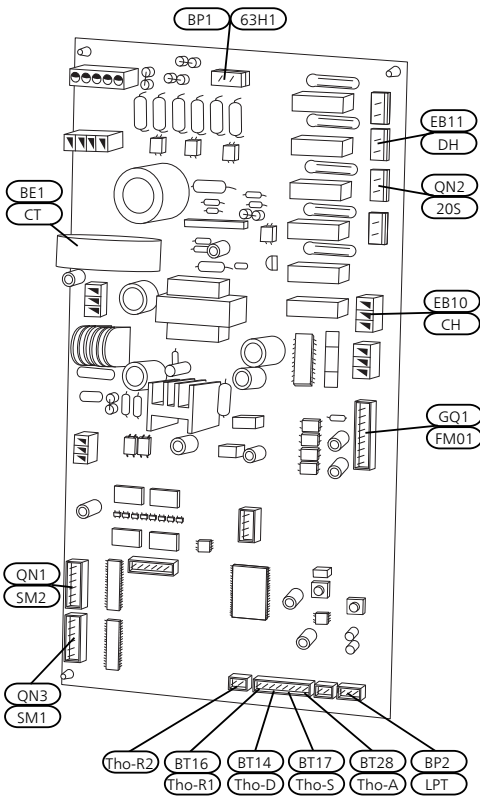
JÄSPI INVERTER M-6



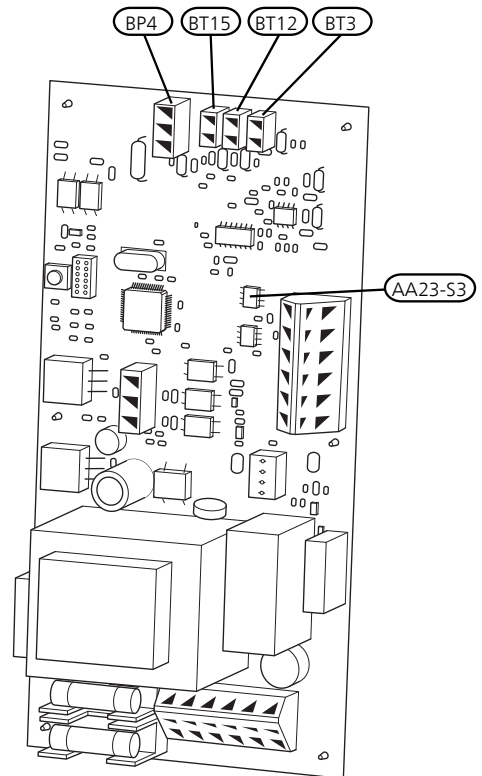
JÄSPI INVERTER M-8



JÄSPI INVERTER M-12 / JÄSPI INVERTER M-16

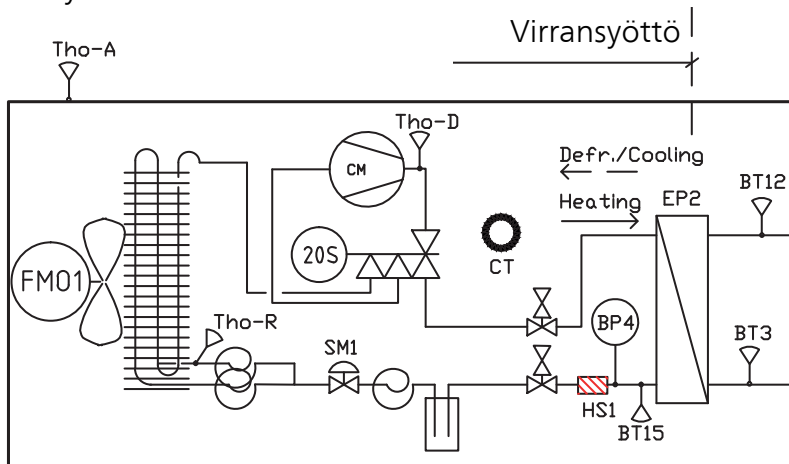


Liitin kortissa (AA23)

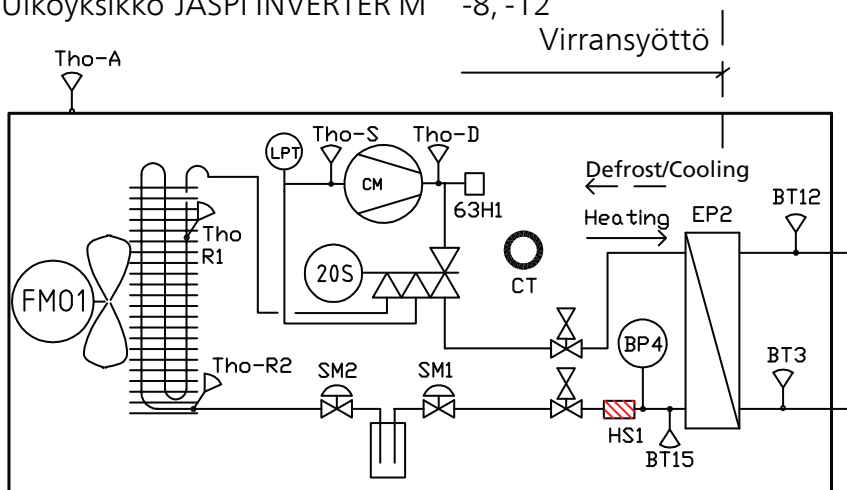


Anturin sijainti JÄSPI INVERTER M:ssa

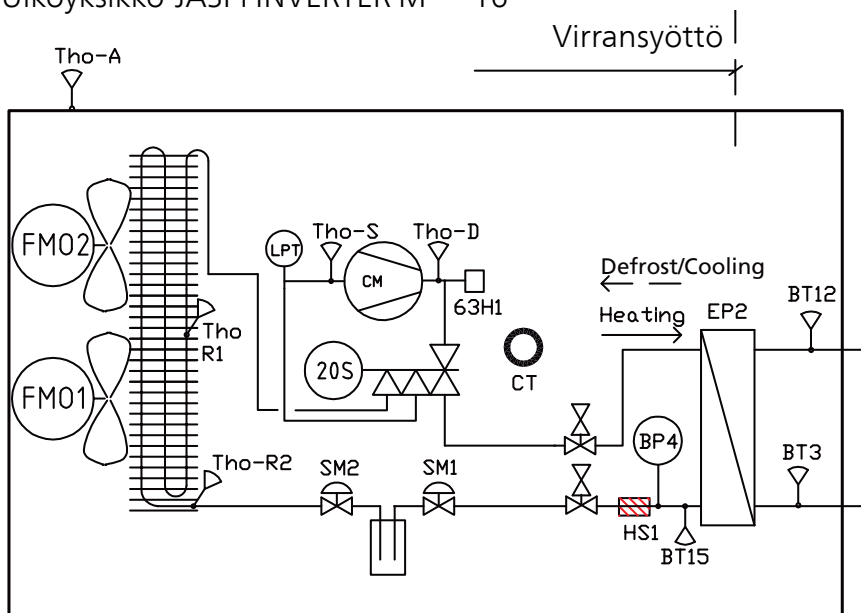
Ulkoyksikkö JÄSPI INVERTER M -6



Ulkoyksikkö JÄSPI INVERTER M -8, -12

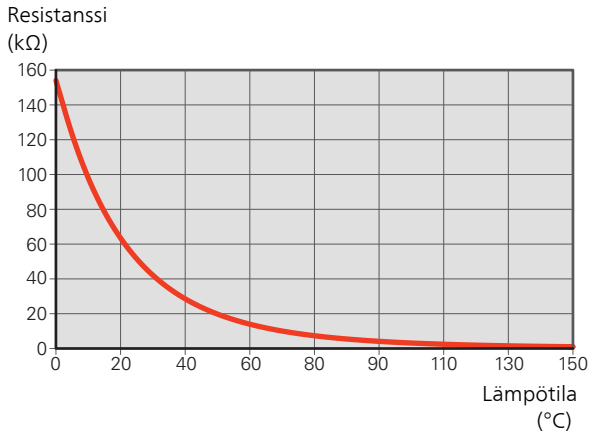


Ulkoyksikkö JÄSPI INVERTER M -16



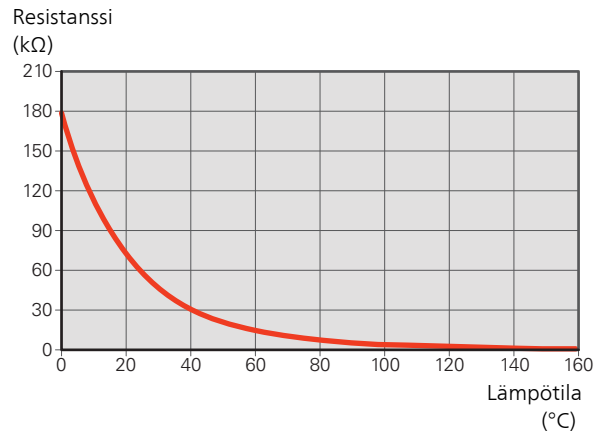
Tiedot lämpötila-anturille JÄSPI INVERTER M-6:ssa

Tho-D

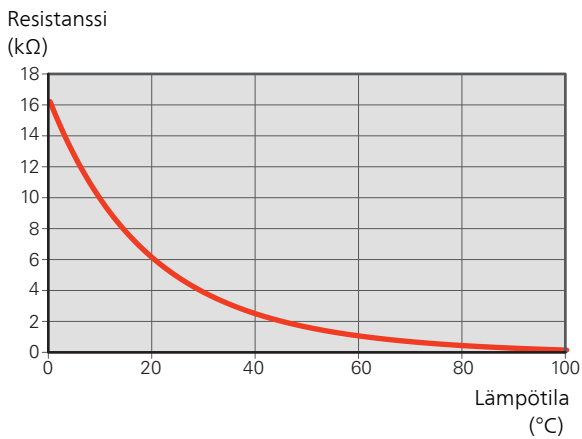


Tiedot, lämpötila-anturi mallissa JÄSPI INVERTER M-8, -12, -16

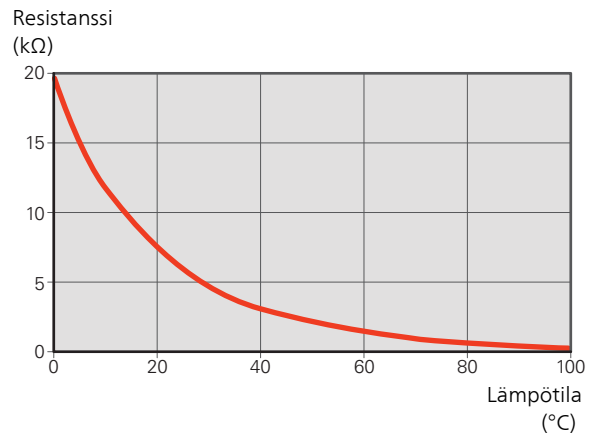
Tho-D



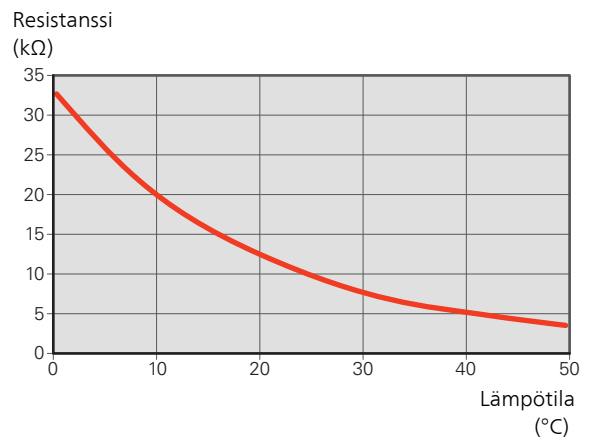
Tho-A, R



Tho-S, Tho-R1, Tho-R2



BT28 (Tho-A)



**Paluulämpötilan anturin (BT3), lauhduttimen
menolämpötilan anturin (BT12) ja
lämmönjakoputken anturin (BT15) tiedot**

Lämpötila (°C)	Resistanssi (kOhm)	Jännite (VDC)
-40	351,0	3,256
-35	251,6	3,240
-30	182,5	3,218
-25	133,8	3,189
-20	99,22	3,150
-15	74,32	3,105
-10	56,20	3,047
-5	42,89	2,976
0	33,02	2,889
5	25,61	2,789
10	20,02	2,673
15	15,77	2,541
20	12,51	2,399
25	10,00	2,245
30	8,045	2,083
35	6,514	1,916
40	5,306	1,752
45	4,348	1,587
50	3,583	1,426
55	2,968	1,278
60	2,467	1,136
65	2,068	1,007
70	1,739	0,891
75	1,469	0,785
80	1,246	0,691
85	1,061	0,607
90	0,908	0,533
95	0,779	0,469
100	0,672	0,414

9 Hälytyslista

Hälytys	Hälytysteksti näytössä	Kuvaus	Mahdollinen syy
3	Anturivika BT3	Anturivika, tulovesianturi JÄSPI INVERTER M:ssa (BT3).	<ul style="list-style-type: none"> ■ Katkos tai oikosulku anturitulos ■ Anturi ei toimi (katso "Häiriöt") ■ Viallinen valvontakortti AA23:ssa JÄSPI INVERTER M
12	Anturivika BT12	Anturivika, menovesianturi JÄSPI INVERTER M (BT12):ssa.	<ul style="list-style-type: none"> ■ Katkos tai oikosulku anturitulos ■ Anturi ei toimi (katso "Häiriöt") ■ Viallinen valvontakortti AA23:ssa JÄSPI INVERTER M
15	Anturivika BT15	Anturivika, nesteputken anturi JÄSPI INVERTER M (BT15):ssa.	<ul style="list-style-type: none"> ■ Katkos tai oikosulku anturitulos ■ Anturi ei toimi (katso "Häiriöt") ■ Viallinen valvontakortti AA23:ssa JÄSPI INVERTER M
162	Korkea lauhduttimen meno	Liian korkea lämpötila lauhduttimesta. Itsepalauttava.	<ul style="list-style-type: none"> ■ Pieni virtaus lämmityskäytössä ■ Liian korkeaksi lämpötilat
163	Korkea lauhduttimen tulo-lämpötila.	Liian korkea lauhduttimen lämpötila. Itsepalauttava.	<ul style="list-style-type: none"> ■ Muu lämmönlähde luo lämpötilan
183	Sulatus käynnissä	Ei hälytys vaan käyntitila.	<ul style="list-style-type: none"> ■ Asetetaan, kun lämpöpumppu suorittaa sulatuksen
220	HP-hälytys	Korkeapaineestaatti (63H1) lauennut 5 kertaa 60 minuutin sisällä tai 60 minuutin ajan jatkuvasti.	<ul style="list-style-type: none"> ■ Ilmankierto riittämätön tai lämmönsiirrin tukossa ■ Katkos tai oikosulku korkeapaineestaatin (63H1) tulossa ■ Korkeapaineestaatti viallinen ■ Paisuntaventtiiliä ei ole liitetty oikein ■ Huoltoventtiili suljettu ■ Viallinen valvontakortti JÄSPI INVERTER M:ssa ■ Pieni virtaus tai ei virtausta lämmityskäytössä ■ Kiertovesipumppu viallinen ■ Viallinen varoke, F(4A)
221	LP-HÄLYTYS	Liian alhainen arvo matalapaineanturilta 3 kertaa 60 minuutin sisällä.	<ul style="list-style-type: none"> ■ Katkos tai oikosulku matalapaineanturin tulossa ■ Matalapaineanturi viallinen ■ Viallinen valvontakortti JÄSPI INVERTER M:ssa ■ Katkos tai oikosulku imukaasuanturin (Tho-S) tulossa ■ Viallinen imukaasuanturi (Tho-S)
223	OU-tiedonsiirtovika	Ohjaukseen ja tiedonsiirtokortin välinen tiedonsiirto on katkennut. Ohjauksen (PWB1) liittimessä CNW2 pitää olla 22 V tasajännite.	<ul style="list-style-type: none"> ■ Mahdollinen JÄSPI INVERTER M:n turvakytkin irtikytketty ■ Virheellinen kaapeliasennus

Hälytys	Hälytysteksti näytössä	Kuvaus	Mahdollinen syy
224	Puhallinhälytys	Poikkeamat puhallinnopeudessa JÄSPI INVERTER M:ssa.	<ul style="list-style-type: none"> ■ Puhallin ei voi pyöriä vapaasti ■ Viallinen valvontakortti JÄSPI INVERTER M:ssa ■ Viallinen puhallinmoottori ■ JÄSPI INVERTER M:n valvontakortti likainen ■ Varoke (F2) lauennut
230	Jatkuvasti korkea kuuma-kaasun lämpötila	Kuumakaasuanturin (Tho-D) lämpötilapoikkeama kaksi kertaa 60 minuutin sisällä tai 60 minuutin ajan jatkuvasti.	<ul style="list-style-type: none"> ■ Anturi ei toimi (katso "Ulkolämpötilan anturi") ■ Ilmankierto riittämätön tai lämmönsiirrin ■ Tukkeutunut ■ Jos vika pysyy jäähdytyskäytössä, kylmäainemäärä saattaa olla riittämätön ■ Viallinen valvontakortti JÄSPI INVERTER M:ssa
254	Yhteysvika	Tiedonsiirtovirhe lisävarustekortin suhteen	<ul style="list-style-type: none"> ■ JÄSPI INVERTER M jännitteetön ■ Vika tiedonsiirtokaapelissa
261	Korkea lämpötila lämmönsiirtimessä	Lämmönsiirrinturin (Tho-R1/R2) lämpötilapoikkeama viisi kertaa 60 minuutin sisällä tai 60 minuutin ajan jatkuvasti.	<ul style="list-style-type: none"> ■ Anturi ei toimi (katso "Häiriöt") ■ Ilmankierto riittämätön tai lämmönsiirrin tukossa ■ Viallinen valvontakortti JÄSPI INVERTER M:ssa ■ Liian suuri kylmäainemäärä
262	Tehotransistori liian lämmin	Kun IPM (Intelligent power module) näyttää FO-signaalin (Fault Output) viisi kertaa 60 minuutin sisällä.	<ul style="list-style-type: none"> ■ Voi esiintyä, kun 15 V sähkönsyöttö invertterille PCB on epävaka.
263	Invertterivika	Jännite invertteristä raja-arvojen ulkopuolella neljä kertaa 30 minuutin sisällä.	<ul style="list-style-type: none"> ■ Häiriötä sähkönsyötössä ■ Huoltoventtiili suljettu ■ Riittämätön kylmäainemäärä ■ Kompressorivika ■ JÄSPI INVERTER M:n invertteripiirikortti viallinen
264	Invertterivika	Invertterin piirikortin ja valvontakortin välinen tiedonsiirto katkennut.	<ul style="list-style-type: none"> ■ Katkos liitännöissä korttien välillä ■ JÄSPI INVERTER M:n invertteripiirikortti viallinen ■ Viallinen valvontakortti JÄSPI INVERTER M:ssa
265	Invertterivika	Jatkuva poikkeama tehotransistorissa 15 minuutin ajan.	<ul style="list-style-type: none"> ■ Viallinen puhallinmoottori ■ JÄSPI INVERTER M:n invertteripiirikortti viallinen
266	Riittämätön kylmäainemäärä	Riittämätön kylmäainemäärä havaittu jäähdytyskäytön käynnistyksen yhteydessä.	<ul style="list-style-type: none"> ■ Huoltoventtiili suljettu ■ Kosketushäiriö anturissa (BT15, BT3) ■ Viallinen anturi (BT15, BT3) ■ Liian vähän kylmäainetta.

Hälytys	Hälytysteksti näytössä	Kuvaus	Mahdollinen syy
267	Invertterivika	Kompressorin käynnistys epäonnistui	<ul style="list-style-type: none"> ■ JÄSPI INVERTER M:n invertteripiirikortti viallinen ■ Viallinen valvontakortti JÄSPI INVERTER M:ssa ■ Kompressorivika
268	Invertterivika	Ylivirta, invertteri A/F-moduuli	<ul style="list-style-type: none"> ■ Äkillinen sähkökatkos
271	Kylmä ilma	BT28:n lämpötila alittaa käynnin sallivan asetusarvon	<ul style="list-style-type: none"> ■ Kylmä sää ■ Anturivika
272	Lämmin ulkoilma	BT28:n lämpötila ylittää käynnin sallivan asetusarvon	<ul style="list-style-type: none"> ■ Lämmin sää ■ Anturivika
277	Anturivika Tho-R	Anturivika, lämmönsiirrin JÄSPI INVERTER M(Tho-R):ssa.	<ul style="list-style-type: none"> ■ Katkos tai oikosulku anturitulosssa ■ Anturi ei toimi (katso "Häiriöt") ■ Viallinen valvontakortti JÄSPI INVERTER M:ssa
278	Anturivika Tho-A	Anturivika, ulkolämpötilan anturi JÄSPI INVERTER M:ssa (Tho-A).	<ul style="list-style-type: none"> ■ Katkos tai oikosulku anturitulosssa ■ Anturi ei toimi (katso "Häiriöt") ■ Viallinen valvontakortti JÄSPI INVERTER M:ssa
279	Anturivika Tho-D	Anturivika, kuumakaasu JÄSPI INVERTER M:ssa (Tho-D).	<ul style="list-style-type: none"> ■ Katkos tai oikosulku anturitulosssa ■ Anturi ei toimi (katso "Häiriöt") ■ Viallinen valvontakortti JÄSPI INVERTER M:ssa
280	Anturivika Tho-S	Anturivika, imukaasu JÄSPI INVERTER M:ssa (Tho-S).	<ul style="list-style-type: none"> ■ Katkos tai oikosulku anturitulosssa ■ Anturi ei toimi (katso "Häiriöt") ■ Viallinen valvontakortti JÄSPI INVERTER M:ssa
281	Anturivika LPT	Anturivika, matalapaineanturi JÄSPI INVERTER M:ssa.	<ul style="list-style-type: none"> ■ Katkos tai oikosulku anturitulosssa ■ Anturi ei toimi (katso "Häiriöt") ■ Viallinen valvontakortti JÄSPI INVERTER M:ssa ■ Vika kylmäainepeirissä
294	Epäyhteensopiva ilma-ve-silämpöpumppu	Lämpöpumppu ja sisäyksikkö eivät toimi oikein teknisten parametrien vuoksi.	<ul style="list-style-type: none"> ■ Ulko- ja sisäyksikkö eivät ole yhteensopivia.
404	Anturivika BP4	Anturivika, korkeapaineanturi lämmitys/matalapaineanturi jäähdytys JÄSPI INVERTER M (BP4):ssa.	<ul style="list-style-type: none"> ■ Katkos tai oikosulku anturitulosssa ■ Anturi ei toimi (katso "Häiriöt") ■ Viallinen valvontakortti AA23:ssa JÄSPI INVERTER M

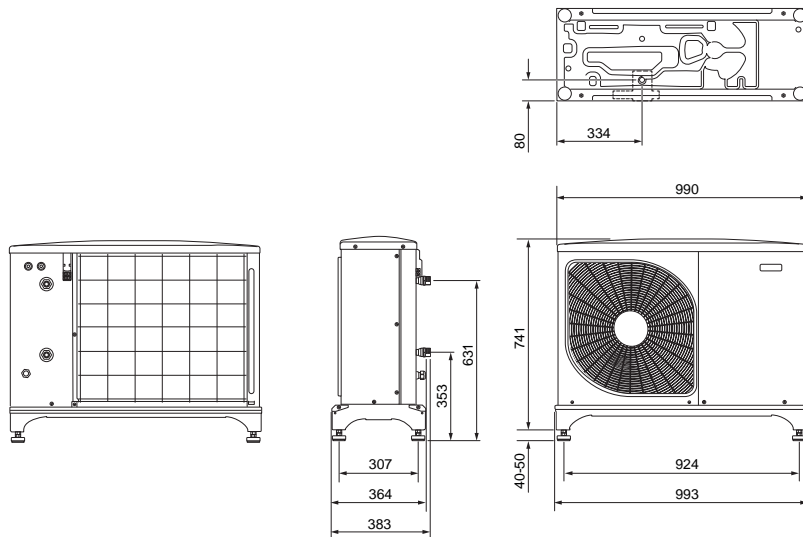
10 Lisätarvikkeet

Katso lisää: www.kaukora.fi

11 Tekniset tiedot

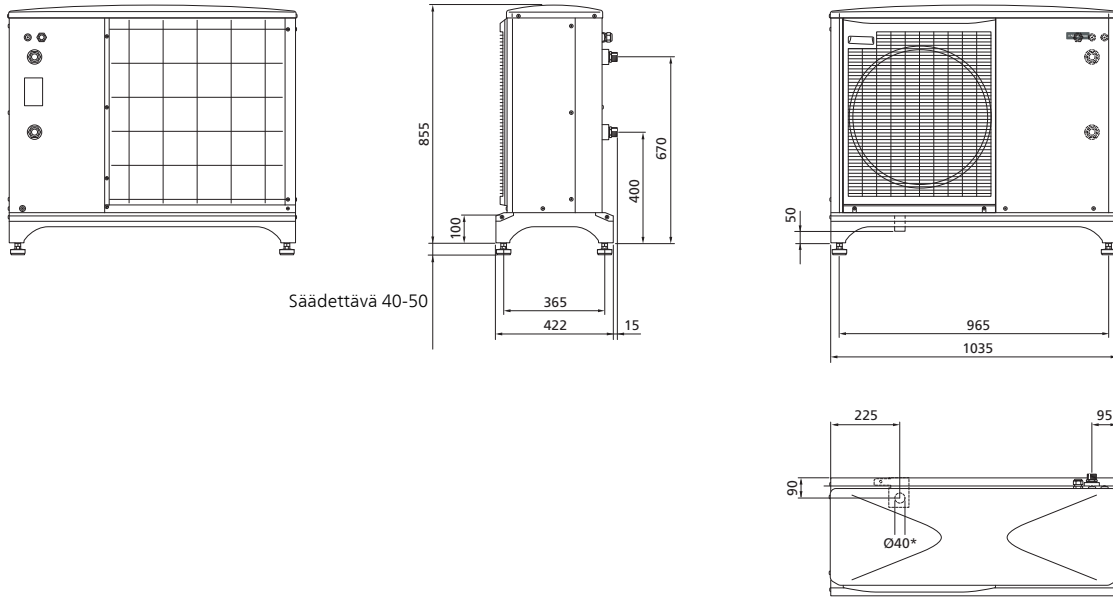
Mitat ja varattavien mittojen koordinaatit

JÄSPI INVERTER M-6



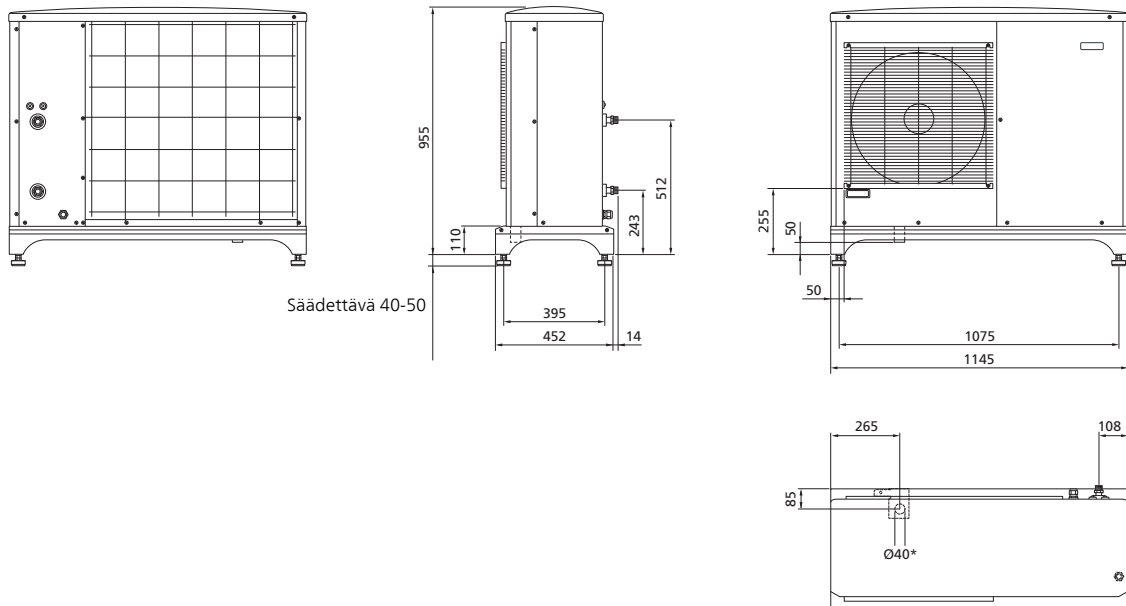
*Vaatii lisävarusteen KVR 10.

JÄSPI INVERTER M-8



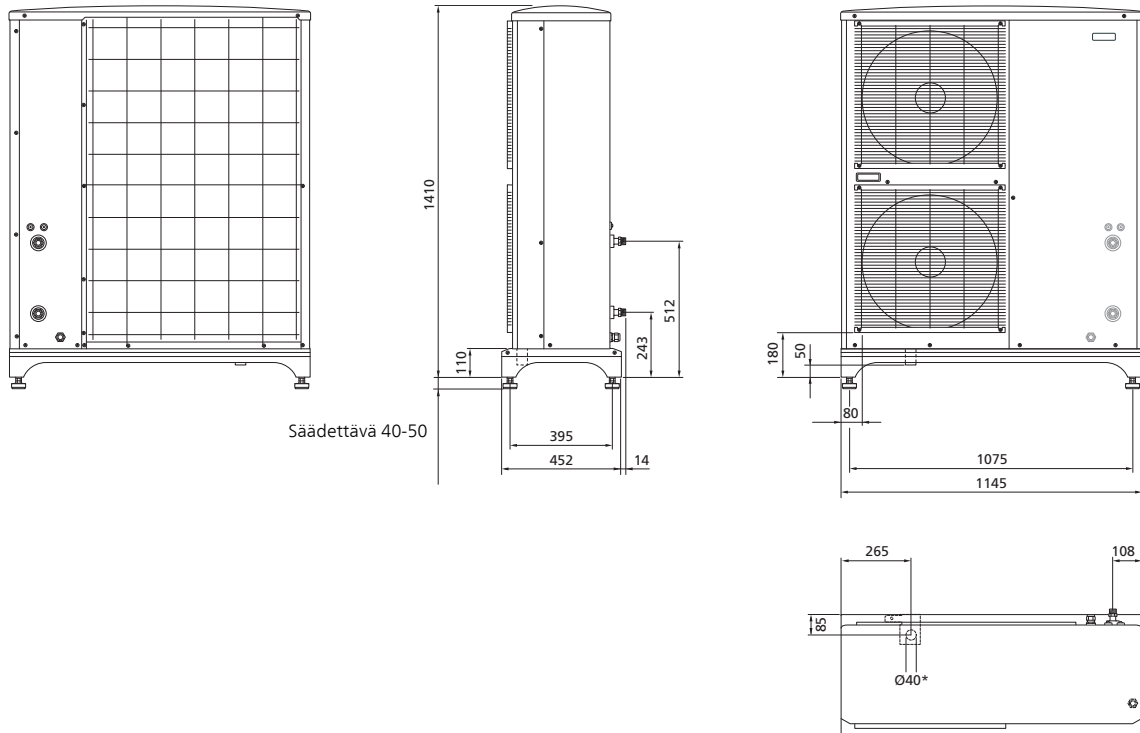
*Vaatii lisävarusteen KVR 10.

JÄSPI INVERTER M-12

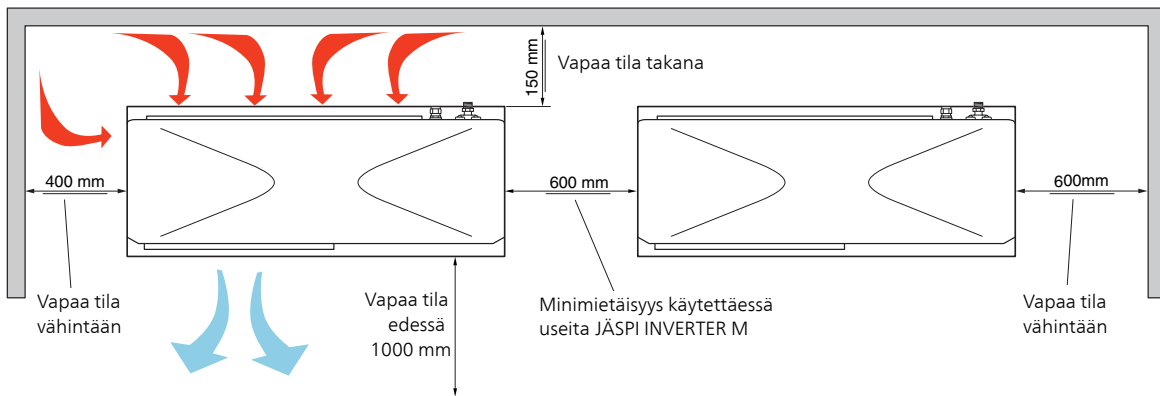


*Vaatii lisävarusteen KVR 10.

JÄSPI INVERTER M-16



*Vaatii lisävarusteen KVR 10.

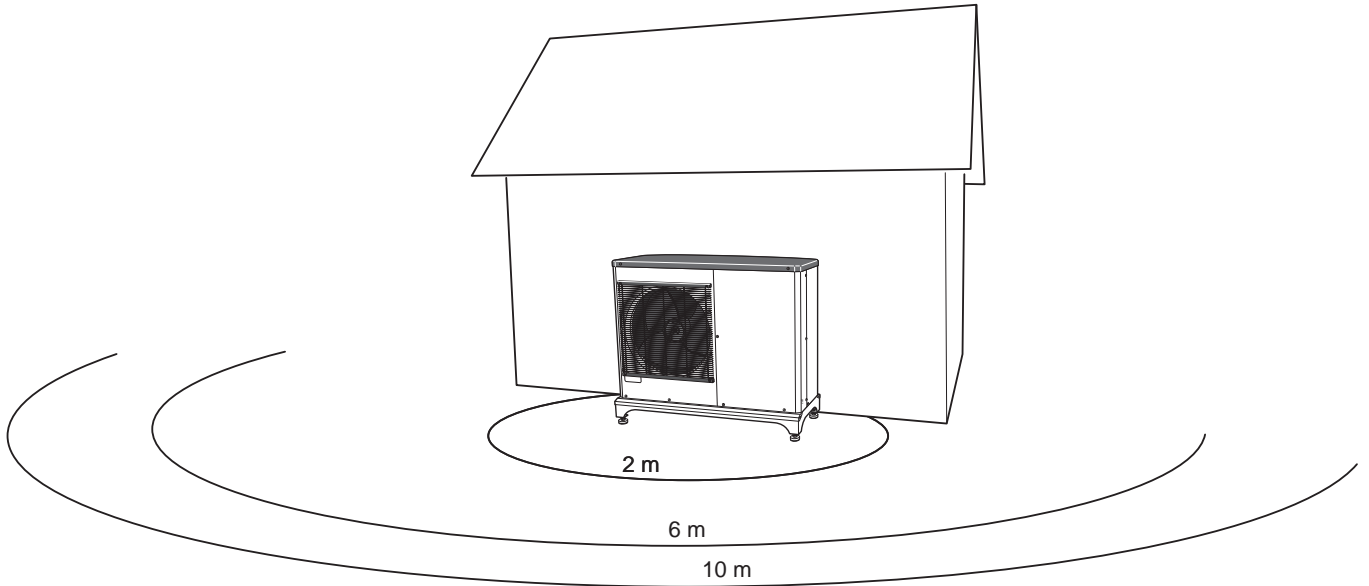


Äänenpainetasot

JÄSPI INVERTER M sijoitetaan useimmiten talon seinustalle, mistä on seurauksena suunnattu melun leviäminen. Tämä pitää ottaa huomioon. Siksi on aina pyrittävä valitsemaan asennuspaikaksi se talon puoli, jossa melusta on vähiten haittaa naapureille.

Äänenpainetasoihin vaikuttavat seinät, muurit, maanpinnan korkeuserot ym. ja niitä pitää sen vuoksi pitää suuntaa antavina.

JÄSPI INVERTER M sovittaa puhaltimen nopeuden ympäristön lämpötilan ja höyrystyslämpötilan suhteen.



Ilma/vesilämpöpumppu		6	8	12	16
Äänitehotaso*, standardin EN 12102 mukaan lämpötilassa 7/45 (nimellinen)	$L_{w(A)}$	50	54	57	61
Äänenpainetaso 2 metrin etäisyydellä vapaassa tilassa*	dB(A)	36	40	43	47
Äänenpainetaso 6 metrin etäisyydellä vapaassa tilassa*	dB(A)	26,5	30,5	33,5	37,5
Äänenpainetaso 10 metrin etäisyydellä vapaassa tilassa*	dB(A)	22	26	29	33

* Vapaa kenttä.

Tekniset tiedot



Ilma/vesilämpöpumppu		JÄSPI INVERTER M-6	JÄSPI INVERTER M-8	JÄSPI INVERTER M-12	JÄSPI INVERTER M-16
<i>Tehotiedot EN 14511 ΔT5K</i>					
	Ulkolämpötila/ menolämpötila				
Lämmitys Antoteho/Ottoteho/COP (kW/kW/-) nimellisvirtauksella	7/35 °C (lattia)	2,67/0,50/5,32	3,86/0,83/4,65	5,21/1,09/4,78	7,03/1,45/4,85
	2/35 °C (lattia)	2,32/0,55/4,20	5,11/1,36/3,76	6,91/1,79/3,86	9,33/2,38/3,92
	-7/35 °C (lattia)	4,60/1,79/2,57	6,60/2,46/2,68	9,00/3,27/2,75	12,1/4,32/2,80
	7/45 °C	2,28/0,63/3,62	3,70/1,00/3,70	5,00/1,31/3,82	6,75/1,74/3,88
	2/45 °C	1,93/0,67/2,88	5,03/1,70/2,96	6,80/2,24/3,04	9,18/2,98/3,08
Jäähdytys Antoteho/Ottoteho/EER (kW/kW/-) maksimivirtauksella	27/7 °C	5,87/1,65/3,56	7,52/2,37/3,17	9,87/3,16/3,13	13,30/3,99/3,33
	27/18 °C	7,98/1,77/4,52	11,20/3,20/3,50	11,70/3,32/3,52	17,70/4,52/3,91
	35/7 °C	4,86/1,86/2,61	7,10/2,65/2,68	9,45/3,41/2,77	13,04/4,53/2,88
	35/18 °C	7,03/2,03/3,45	9,19/2,98/3,08	11,20/3,58/3,12	15,70/5,04/3,12
<i>Sähkö tiedot</i>					
Nimellisjännite		230V ~ 50Hz, 230V 2 ~ 50Hz			
Maks. käyttövirta, lämpöpumppu	A _{rms}	15	16	23	25
Maks. käyttövirta, kompressori	A _{rms}	14	15	22	24
Käynnistysvirta	A _{rms}	5			
Nimellisteho, puhallin	W	50	86	86	2 x 86
Varoke ¹⁾	A _{rms}	16	16	25	25
Kotelointi		IP24			
<i>Kylmäainepiiri</i>					
Kylmäaineen tyyppi		R410A			
GWP kylmäaine		2 088			
Kompressorin tyyppi		Twin Rotary			
Kompressorioiljy		M-MA68			
Täytösmäärä	kg	1,5	2,55	2,9	4,0
CO ₂ -ekvivalentti	t	3,13	5,32	6,06	8,35
Katkaisuarvo, ylipaineensäädin	MPa	-	4,15 (41,5 bar)		
Katkaisuarvo, korkeapaine		4,15 (41,5 bar)		-	
Katkaisuarvo, alipaineensäädin	MPa	-	0,079 (0,79 bar)		
<i>Lämmönkeruuliuos</i>					
Ilmavirta	m ³ /h	2 530	3 000	4 380	6 000
Min./Maks ilman lämpötila	°C	-20 / 43			
Sulatusjärjestelmä		Käänteinen jakso			
<i>Lämminvesipiiri</i>					
Suurin järjestelmäpaine, lämmitysjärjestelmä		MPa	0,05/0,25 (0,5/4,5 bar)		
Minimitilavuus, lämmitysjärjestelmä, lämmitys/jäähdytys	l	20	50	80	150
Minimitilavuus, lämmitysjärjestelmä, lattijäähdytys	l	50	80	100	150
Maksimivirtaus, lämmitysjärjestelmä	l/s	0,29	0,38	0,57	0,79
Minimivirtaus, lämmitysjärjestelmä, 100 % kiertovesipumpun nopeus (sulatusvirtaus)	l/s	0,19	0,19	0,29	0,39
Minimivirtaus, lämmitys	l/s	0,09	0,12	0,15	0,25
Minimivirtaus, jäähdytys	l/s	0,11	0,15	0,20	0,32
Min / Maks. lämmitysveden lämpötila jatkuva käynti	°C	25 / 58			
Lämmitysvesiliitäntä ulkokierre		G1"			
<i>Mitat ja painot</i>					
Leveys	mm	993	1035	1145	1145
Syvyys	mm	364	422	452	452
Korkeus ml. säätöjalat	mm	791 (+50/-0)	895 (+50/-0)	995 (+50/-0)	1450 (+50/-0)
Paino (ilman pakkausta)	kg	66	90	105	135
<i>Muut</i>					
Tuotenumero		5360139	5360142	5360143	5360144

¹⁾Antotehoa rajoitetaan pienempää varoketta käytettäessä.

SCOP & P_{designh}

SCOP & P _{designh} JÄSPI INVERTER M mukaan EN 14825								
JÄSPI INVERTER M	6		8		12		16	
	P _{designh}	SCOP	P _{designh}	SCOP	P _{designh}	SCOP	P _{designh}	SCOP
SCOP 35 Väli-ilmasto	4,8	4,8	8,2	4,38	11,5	4,43	14,5	4,48
SCOP 55 Väli-ilmasto	5,3	3,46	7,0	3,25	10	3,38	14	3,43
SCOP 35 Kylmä ilmasto	4,0	3,65	9	3,55	11,5	3,63	15	3,68
SCOP 55 Kylmä ilmasto	5,6	2,97	10	2,78	13	2,85	16	2,9
SCOP 35 Lämmin ilmasto	4,2	6,45	8	5,7	12	5,8	15	5,95
SCOP 55 Lämmin ilmasto	4,76	4,58	8	4,58	12	4,7	15	4,8

Energiamerkintä, lauha ilmasto

Malli		JÄSPI INVERTER M-6	JÄSPI INVERTER M-8	JÄSPI INVERTER M-12	JÄSPI INVERTER M-16
Malli ulkoyksikkö		JÄSPI MCU40	JÄSPI MCU40	JÄSPI MCU40	JÄSPI MCU40
Lämpötilasovellus	°C	35 / 55	35 / 55	35 / 55	35 / 55
Tuotteen huonelämmityksen tehokkuusluokka ¹⁾		A++ / A++	A++ / A++	A++ / A++	A++ / A++
Järjestelmän tehokkuusluokka huonelämmitys ²⁾		A+++ / A++	A+++ / A++	A+++ / A++	A+++ / A++

¹Tuotteen huonelämmityksen tehokkuusluokka-asteikko A++ – G.

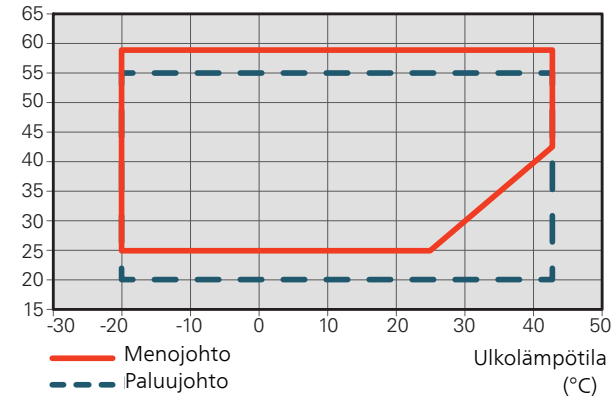
²Järjestelmän huonelämmityksen tehokkuusluokka-asteikko A+++ – G.

Paketin ilmoitettu tehokkuus huomioi myös sen lämpötilasäätimen. Jos pakettiin liitetään ulkoinen kattila tai aurinkokeräin, paketin kokonaistehokkuus on laskettava uudelleen.

Työskentelyalue

Kompressorikäyttö – lämmitys

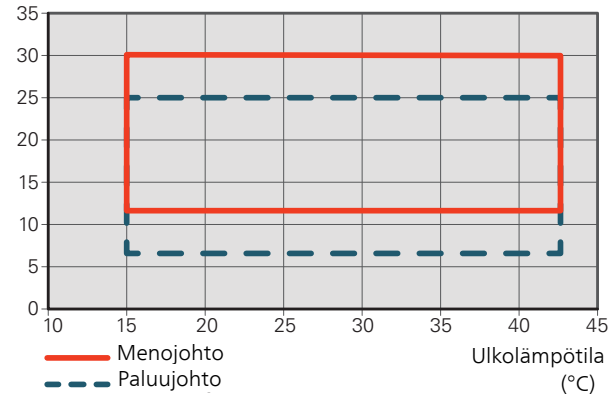
Veden lämpötila
(°C)



Lyhyitä aikoja on sallittua pitää matalempia työskentelylämpötiloja lämmityspuolella, esim. käynnistyksen yhteydessä.

Kompressorikäyttö – jäähdytys

Veden lämpötila
(°C)

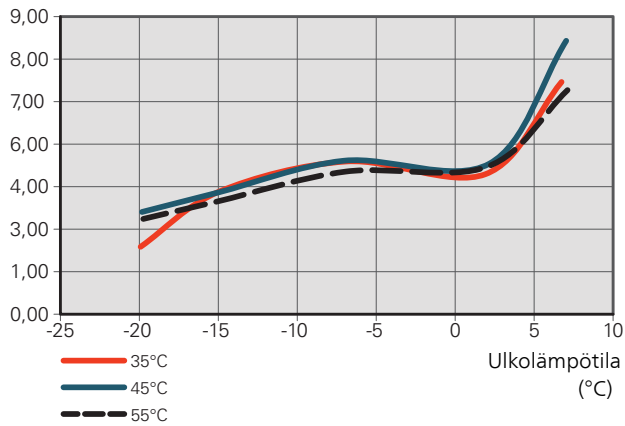


Teho ja COP

Teho ja COP eri menolämpötiloissa. Suurin antoteho sis. sulatus.

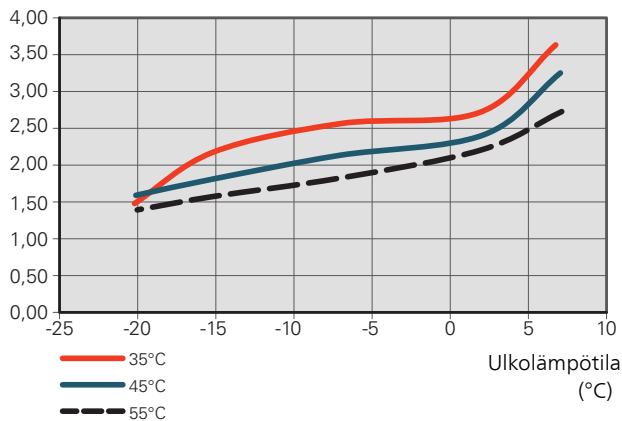
Suurin antoteho JÄSPI INVERTER M-6

Lämmitysteho (kW)



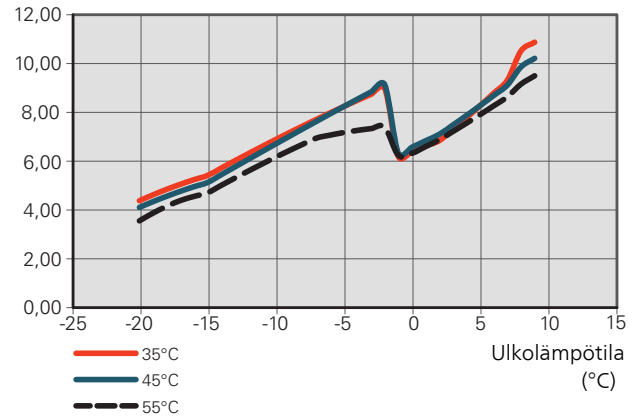
COP JÄSPI INVERTER M-6

COP



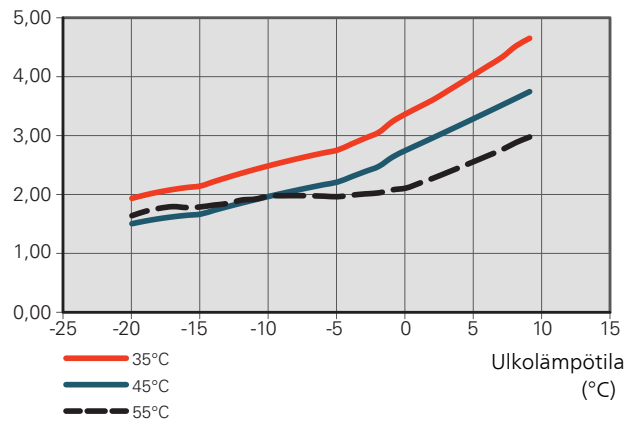
Maks. antoteho JÄSPI INVERTER M-8

Lämmitysteho (kW)



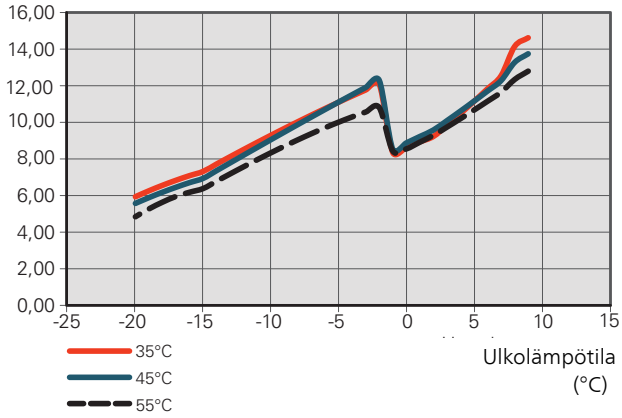
COP JÄSPI INVERTER M-8

COP



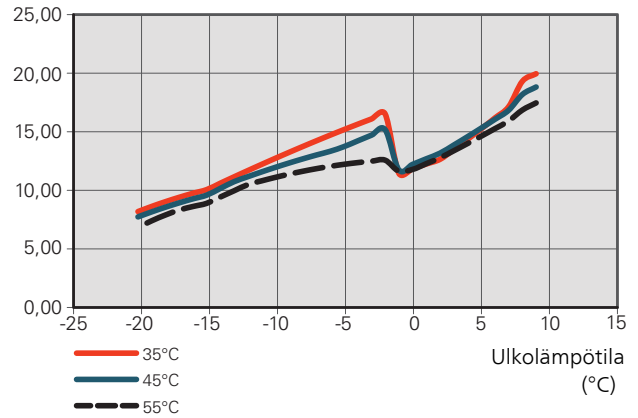
Maks. antoteho JÄSPI INVERTER M-12

Lämmitysteho
(kW)



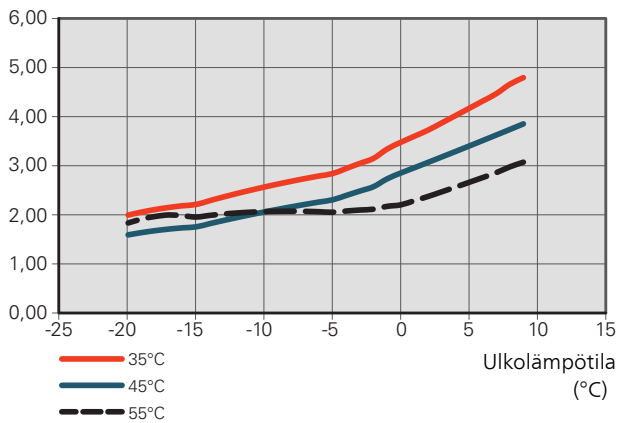
Maks. antoteho JÄSPI INVERTER M-16

Lämmitysteho
(kW)



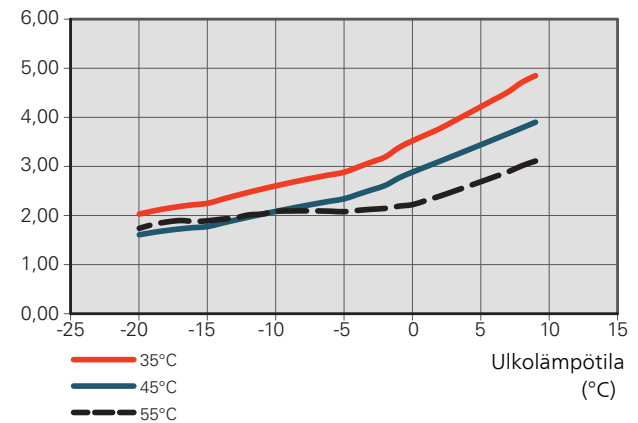
COP JÄSPI INVERTER M-12

COP



COP JÄSPI INVERTER M-16

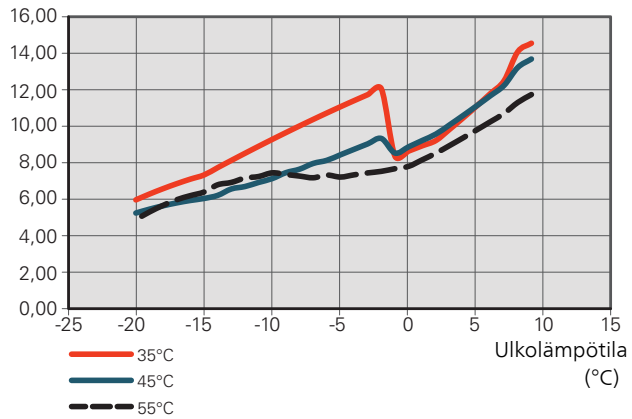
COP



Teho kun varoke on suositeltua pienempi

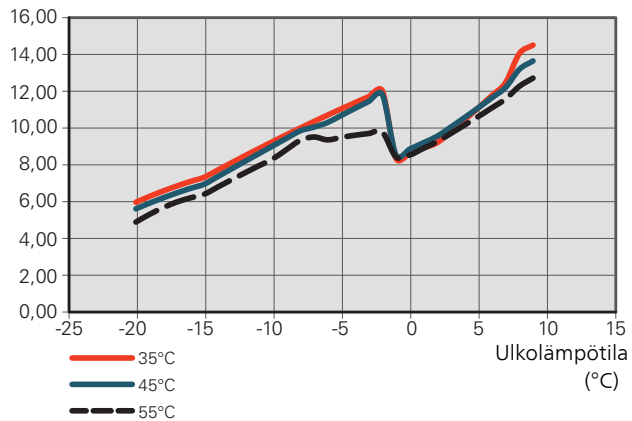
Antoteho JÄSPI INVERTER M-12, varoke 16A

Lämmitysteho
(kW)



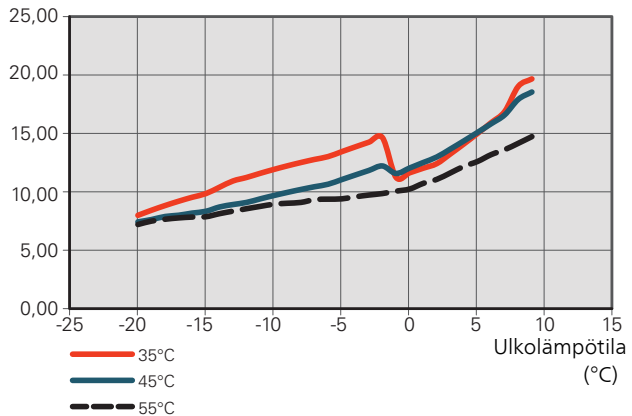
Antoteho JÄSPI INVERTER M-12, varoke 20A

Lämmitysteho
(kW)



Antoteho JÄSPI INVERTER M-16, varoke 20A

Lämmitysteho
(kW)



Energiamerkintä

Infosivu

Valmistaja	Kaukora				
	Malli	JÄSPI INVERTER M-6	JÄSPI INVERTER M-8	JÄSPI INVERTER M-12	JÄSPI INVERTER M-16
Lämpötilasovellus	°C	35 / 55	35 / 55	35 / 55	35 / 55
Hyötysuhdeluokka huonelämmityksessä, keskimääräinen ilmasto		A++ / A++	A++ / A++	A++ / A++	A++ / A++
Nimellislämmitysteho ($P_{designh}$), keskimääräinen ilmasto	kW	5 / 5	8 / 7	12 / 10	15 / 14
Vuotuinen energiankulutus huonelämmityksessä, keskimääräinen ilmasto	kWh	2 089 / 3 248	3 882 / 4 447	5 382 / 6 136	6 702 / 8 431
Kauden keskihyötysuhde huonelämmityksessä, keskimääräinen ilmasto	%	188 / 131	172 / 127	174 / 132	176 / 134
Äänitehotaso L_{WA} sisällä	dB	35	35	35	35
Nimellislämmitysteho ($P_{designh}$), kylmä ilmasto	kW	4 / 6	9 / 10	12 / 13	15 / 16
Nimellislämmitysteho ($P_{designh}$), lämmin ilmasto	kW	4 / 5	8 / 8	12 / 12	15 / 15
Vuotuinen energiankulutus huonelämmityksessä, kylmä ilmasto	kWh	2 694 / 4 610	6 264 / 8 844	7 798 / 11 197	10 040 / 13 629
Vuotuinen energiankulutus huonelämmityksessä, lämmin ilmasto	kWh	872 / 1 398	1 879 / 2 333	2 759 / 3 419	3 370 / 4 183
Kauden keskihyötysuhde huonelämmityksessä, kylmä ilmasto	%	143 / 116	139 / 108	142 / 111	144 / 113
Kauden keskihyötysuhde huonelämmityksessä, lämmin ilmasto	%	252 / 179	225 / 180	229 / 185	235 / 189
Äänitehotaso L_{WA} ulkona	dB	50	54	57	61

Paketin energiatehokkuustiedot

Malli	JÄSPI INVERTER M-6	JÄSPI INVERTER M-8	JÄSPI INVERTER M-12	JÄSPI INVERTER M-16
Malli ulkoyksikkö	JÄSPI MCU40	JÄSPI MCU40	JÄSPI MCU40	JÄSPI MCU40
Lämpötilasovellus	°C	35 / 55	35 / 55	35 / 55
Lämpötilasäädin, luokka	VI			
Lämpötilasäädin, vaikutus tehokkuuteen	%			
Paketin huonelämmityksen kausikeskihyötysuhde, keskimääräinen ilmasto	192 / 135	176 / 131	178 / 136	180 / 138
Paketin huonelämmityksen tehokkuusluokka, keskimääräinen ilmasto	A+++ / A++	A+++ / A++	A+++ / A++	A+++ / A++
Paketin huonelämmityksen kausikeskihyötysuhde, kylmä ilmasto	147 / 120	143 / 112	146 / 115	148 / 117
Paketin huonelämmityksen kausikeskihyötysuhde, lämmin ilmasto	256 / 183	229 / 184	233 / 189	239 / 193

Paketin ilmoitettu tehokkuus huomioi myös sen lämpötilasäätimen. Jos pakettiin liitetään ulkoinen kattila tai aurinkokeräin, paketin kokonaistehokkuus on laskettava uudelleen.

Tekninen dokumentaatio

Malli				JÄSPI INVERTER M-6							
Lämpöpumpun tyyppi				<input checked="" type="checkbox"/> Ilma-vesi <input type="checkbox"/> Poistoilma-vesi <input type="checkbox"/> Neste-vesi <input type="checkbox"/> Vesi-vesi							
Matalalämpötilälämpöpumppu				<input type="checkbox"/> Kyllä <input checked="" type="checkbox"/> Ei							
Sisäänrakennettu lisäsähkövastus				<input type="checkbox"/> Kyllä <input checked="" type="checkbox"/> Ei							
Lämpöpumppu lämmitys- ja käyttöveden tuotantoon				<input type="checkbox"/> Kyllä <input checked="" type="checkbox"/> Ei							
Ilmasto				<input checked="" type="checkbox"/> Keskimääräinen <input type="checkbox"/> Kylmä <input type="checkbox"/> Lämmin							
Lämpötilasovellus				<input checked="" type="checkbox"/> Keski (55 °C) <input type="checkbox"/> Matala (35 °C)							
Sovellettavat standardit				EN14825 / EN14511 / EN12102							
Nimellinen antolämmitysteho		Prated	5,3	kW	Huonelämmityksen kausikeskihyötysuhde.		η_s	131	%		
Huonelämmityksen ilmoitettu kapasiteetti osakuormalla ja ulkolämpötilassa Tj				Huonelämmityksen ilmoitettu COP osakuormalla ja ulkolämpötilassa Tj							
Tj = -7 °C	Pdh	4,7	kW	Tj = -7 °C	COPd	1,88	-				
Tj = +2 °C	Pdh	2,8	kW	Tj = +2 °C	COPd	3,26	-				
Tj = +7 °C	Pdh	1,8	kW	Tj = +7 °C	COPd	4,72	-				
Tj = +12 °C	Pdh	2,7	kW	Tj = +12 °C	COPd	6,47	-				
Tj = biv	Pdh	4,7	kW	Tj = biv	COPd	1,88	-				
Tj = TOL	Pdh	4,1	kW	Tj = TOL	COPd	1,77	-				
Tj = -15 °C (jos TOL < -20 °C)	Pdh		kW	Tj = -15 °C (jos TOL < -20 °C)	COPd		-				
Bivalenssilämpötila				T _{biv}	-7	°C	Alin ulkolämpötila		TOL	-10	°C
Kapasiteetti jaksotuksessa				P _{cyh}		kW	COP jaksotuksessa		COP _{cyh}		-
Huononemiskerroin				Cdh	0,99	-	Suurin menoveden lämpötila		WTOL	58	°C
Tehonkulutus muissa kuin aktiivitilassa				Lisälämpö							
Poistila		P _{OFF}	0,007	kW	Nimellislämmitysteho		P _{sup}	1,2	kW		
Termostaatin poisasento		P _{TO}	0,012	kW							
Valmiustila		P _{SB}	0,012	kW	Syötetyn energian tyyppi		Sähkö				
Kampikammiolämmitin		P _{CK}	0	kW							
Muut tiedot											
Kapasiteettisääto		Muuttuva			Nimellisilmavirta (ilma-vesi)			2 526	m ³ /h		
Äänen tehotaso, sisällä/ulkona		L _{WA}	35 / 50	dB	Nimellinen lämmitysvesivirtaus				m ³ /h		
Vuotuinen energiankulutus		Q _{HE}	3 248	kWh	Lämmönkeruuvirtaus neste-vesi tai vesi-vesilämpöpumput				m ³ /h		
Yhteystiedot				Kaukora Oy – PL 21, Tuotekatu 11 – 212 01 Raisio – Suomi							

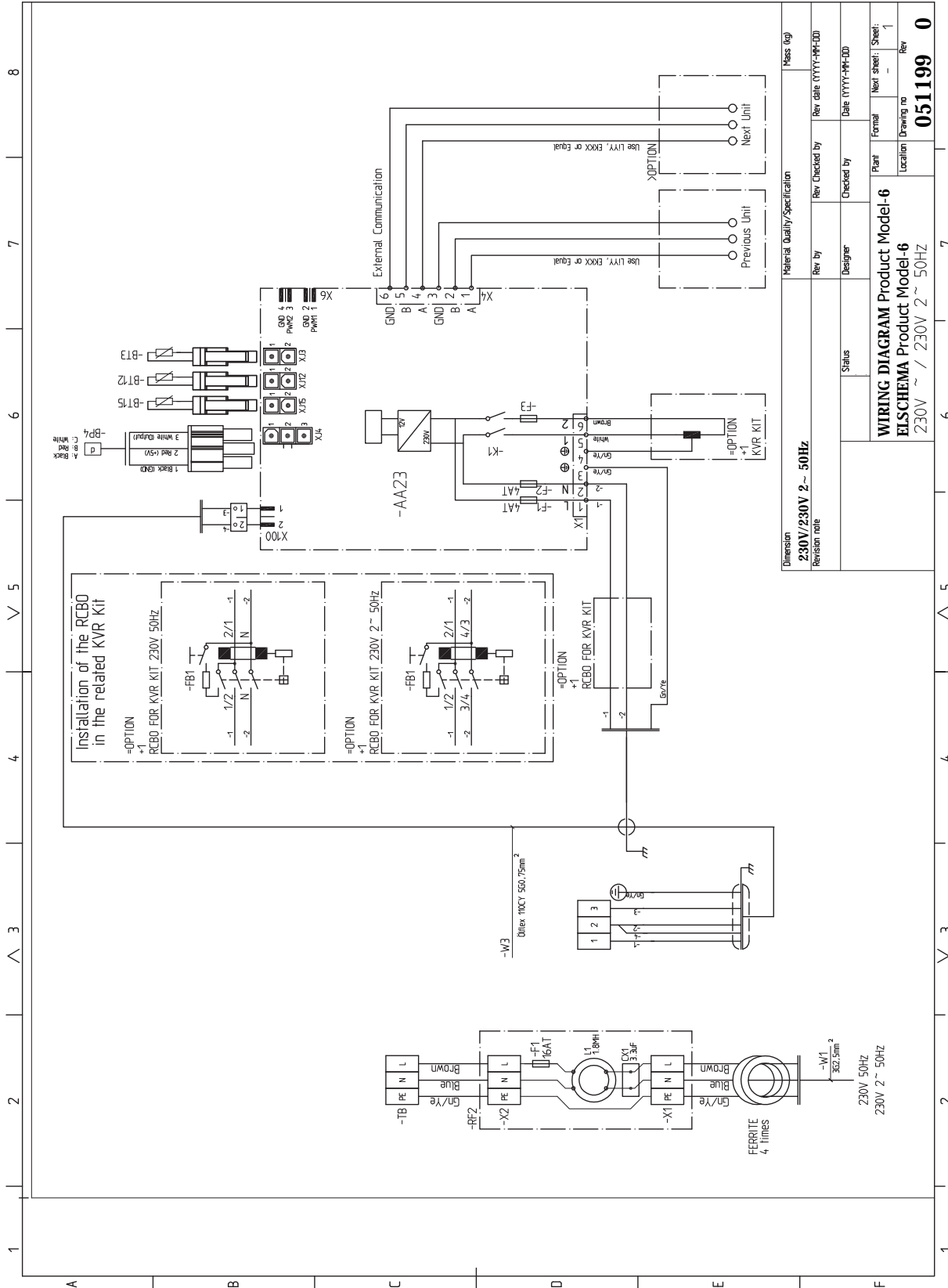
Malli		JÄSPI INVERTER M-8					
Lämpöpumpun tyyppi	<input checked="" type="checkbox"/> Ilma-vesi <input type="checkbox"/> Poistoilma-vesi <input type="checkbox"/> Neste-vesi <input type="checkbox"/> Vesi-vesi						
Matalalämpötalämpöpumppu	<input type="checkbox"/> Kyllä <input checked="" type="checkbox"/> Ei						
Sisäänrakennettu lisäsähkövastus	<input type="checkbox"/> Kyllä <input checked="" type="checkbox"/> Ei						
Lämpöpumppu lämmitys- ja käyttöveden tuotantoon	<input type="checkbox"/> Kyllä <input checked="" type="checkbox"/> Ei						
Ilmasto	<input checked="" type="checkbox"/> Keskimääräinen <input type="checkbox"/> Kylmä <input type="checkbox"/> Lämmin						
Lämpötilasovellus	<input checked="" type="checkbox"/> Keski (55 °C) <input type="checkbox"/> Matala (35 °C)						
Sovellettavat standardit	EN14511 / EN14825 / EN12102						
<i>Nimellinen antolämmitysteho</i>	Prated	7	kW	<i>Huonelämmityksen kausikeskihyötysuhde.</i>	η_s	127	%
<i>Huonelämmityksen ilmoitettu kapasiteetti osakuormalla ja ulkolämpötilassa Tj</i>				<i>Huonelämmityksen ilmoitettu COP osakuormalla ja ulkolämpötilassa Tj</i>			
Tj = -7 °C	Pdh	6,3	kW	Tj = -7 °C	COPd	1,94	-
Tj = +2 °C	Pdh	3,9	kW	Tj = +2 °C	COPd	3,11	-
Tj = +7 °C	Pdh	2,6	kW	Tj = +7 °C	COPd	4,42	-
Tj = +12 °C	Pdh	3,7	kW	Tj = +12 °C	COPd	5,93	-
Tj = biv	Pdh	6,6	kW	Tj = biv	COPd	1,83	-
Tj = TOL	Pdh	5,9	kW	Tj = TOL	COPd	1,86	-
Tj = -15 °C (jos TOL < -20 °C)	Pdh		kW	Tj = -15 °C (jos TOL < -20 °C)	COPd		-
Bivalenssilämpötila	T _{biv}	-9	°C	Alin ulkolämpötila	TOL	-10	°C
Kapasiteetti jaksotuksessa	P _{cyh}		kW	COP jaksotuksessa	COP _{cyh}		-
Huononemiskerroin	Cdh	0,97	-	Suurin menoveden lämpötila	WTOL	58	°C
<i>Tehonkulutus muissa kuin aktiivitulassa</i>				<i>Lisälämpö</i>			
Poistila	P _{OFF}	0,0027	kW	Nimellislämmitysteho	Psup	1,1	kW
Termostaatin poisasento	P _{TO}	0,01	kW				
Valmiustila	P _{SB}	0,015	kW	Syötetyn energian tyyppi	Sähkö		
Kampikammiolämmitin	P _{CK}	0,03	kW				
<i>Muut tiedot</i>							
Kapasiteettisäätö	Muuttuva			Nimellisilmavirta (ilma-vesi)		3 000	m ³ /h
Äänen tehotaso, sisällä/ulkona	L _{WA}	35 / 54	dB	Nimellinen lämmitysvesivirtaus		0,6	m ³ /h
Vuotuinen energiankulutus	Q _{HE}	4 447	kWh	Lämmönkeruuvirtaus neste-vesi tai vesi-vesilämpöpumput			m ³ /h
Yhteystiedot	Kaukora Oy – PL 21, Tuotekatu 11 – 212 01 Raisio – Suomi						

Malli		JÄSPI INVERTER M-12					
Lämpöpumpun tyyppi	<input checked="" type="checkbox"/> Ilma-vesi <input type="checkbox"/> Poistoilma-vesi <input type="checkbox"/> Neste-vesi <input type="checkbox"/> Vesi-vesi						
Matalalämpötilalämpöpumppu	<input type="checkbox"/> Kyllä <input checked="" type="checkbox"/> Ei						
Sisäänrakennettu lisäsähkövastus	<input type="checkbox"/> Kyllä <input checked="" type="checkbox"/> Ei						
Lämpöpumppu lämmitys- ja käyttöveden tuotantoon	<input type="checkbox"/> Kyllä <input checked="" type="checkbox"/> Ei						
Ilmasto	<input checked="" type="checkbox"/> Keskimääräinen <input type="checkbox"/> Kylmä <input type="checkbox"/> Lämmin						
Lämpötilasovellus	<input checked="" type="checkbox"/> Keski (55 °C) <input type="checkbox"/> Matala (35 °C)						
Sovellettavat standardit	EN14825 / EN14511 / EN12102						
Nimellinen antolämmitysteho	Prated	10	kW	Huonelämmityksen kausikeskihyötysuhde.	η_s	132	%
Huonelämmityksen ilmoitettu kapasiteetti osakuormalla ja ulkolämpötilassa T_j				Huonelämmityksen ilmoitettu COP osakuormalla ja ulkolämpötilassa T_j			
$T_j = -7\text{ °C}$	Pdh	8,9	kW	$T_j = -7\text{ °C}$	COPd	1,99	-
$T_j = +2\text{ °C}$	Pdh	5,5	kW	$T_j = +2\text{ °C}$	COPd	3,22	-
$T_j = +7\text{ °C}$	Pdh	3,5	kW	$T_j = +7\text{ °C}$	COPd	4,61	-
$T_j = +12\text{ °C}$	Pdh	5,0	kW	$T_j = +12\text{ °C}$	COPd	6,25	-
$T_j = \text{biv}$	Pdh	9,2	kW	$T_j = \text{biv}$	COPd	1,90	-
$T_j = \text{TOL}$	Pdh	8,1	kW	$T_j = \text{TOL}$	COPd	1,92	-
$T_j = -15\text{ °C}$ (jos TOL < -20 °C)	Pdh		kW	$T_j = -15\text{ °C}$ (jos TOL < -20 °C)	COPd		-
Bivalenssilämpötila	T_{biv}	-8	°C	Alin ulkolämpötila	TOL	-10	°C
Kapasiteetti jaksotuksessa	P _{cyh}		kW	COP jaksotuksessa	COP _{cyh}		-
Huononemiskerroin	Cdh	0,98	-	Suurin menoveden lämpötila	WTOL	58	°C
<i>Tehonkulutus muissa kuin aktiivitulassa</i>				<i>Lisälämpö</i>			
Poistila	P _{OFF}	0,002	kW	Nimellislämmitysteho	P _{sup}	1,9	kW
Termostaatin poisasento	P _{TO}	0,014	kW				
Valmiustila	P _{SB}	0,015	kW	Syötetyn energian tyyppi	Sähkö		
Kampikammiolämmitin	P _{CK}	0,035	kW				
<i>Muut tiedot</i>							
Kapasiteettisäätö	Muuttuva			Nimellisilmavirta (ilma-vesi)		4 380	m ³ /h
Äänen tehotaso, sisällä/ulkona	L _{WA}	35 / 57	dB	Nimellinen lämmitysvesivirtaus		0,86	m ³ /h
Vuotuinen energiankulutus	Q _{HE}	6 136	kWh	Lämmönkeruuvirtaus neste-vesi tai vesi-vesilämpöpumput			m ³ /h
Yhteystiedot	Kaukora Oy – PL 21, Tuotekatu 11 – 212 01 Raisio – Suomi						

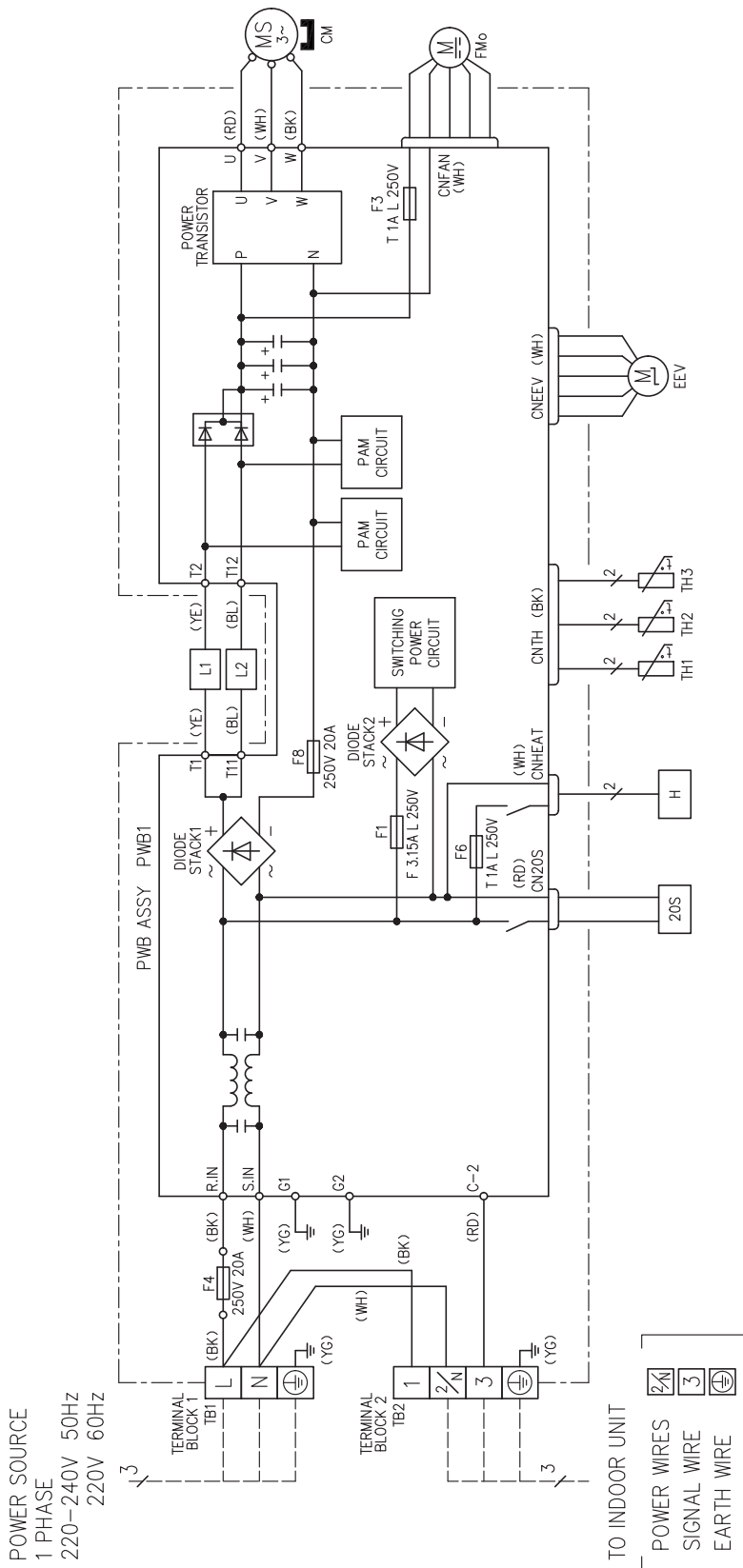
Malli		JÄSPI INVERTER M-16					
Lämpöpumpun tyyppi	<input checked="" type="checkbox"/> Ilma-vesi <input type="checkbox"/> Poistoilma-vesi <input type="checkbox"/> Neste-vesi <input type="checkbox"/> Vesi-vesi						
Matalalämpötilalämpöpumppu	<input type="checkbox"/> Kyllä <input checked="" type="checkbox"/> Ei						
Sisäänrakennettu lisäsähkövastus	<input type="checkbox"/> Kyllä <input checked="" type="checkbox"/> Ei						
Lämpöpumppu lämmitys- ja käyttöveden tuotantoon	<input type="checkbox"/> Kyllä <input checked="" type="checkbox"/> Ei						
Ilmasto	<input checked="" type="checkbox"/> Keskimääräinen <input type="checkbox"/> Kylmä <input type="checkbox"/> Lämmin						
Lämpötilasovellus	<input checked="" type="checkbox"/> Keski (55 °C) <input type="checkbox"/> Matala (35 °C)						
Sovellettavat standardit	EN14825 / EN14511 / EN12102						
Nimellinen antolämmitysteho	Prated	14	kW	Huonolämmityksen kausikeskihyötysuhde.	η_s	134	%
Huonolämmityksen ilmoitettu kapasiteetti osakuormalla ja ulkolämpötilassa Tj				Huonolämmityksen ilmoitettu COP osakuormalla ja ulkolämpötilassa Tj			
Tj = -7 °C	Pdh	12,5	kW	Tj = -7 °C	COPd	2,01	-
Tj = +2 °C	Pdh	7,6	kW	Tj = +2 °C	COPd	3,29	-
Tj = +7 °C	Pdh	4,9	kW	Tj = +7 °C	COPd	4,68	-
Tj = +12 °C	Pdh	6,8	kW	Tj = +12 °C	COPd	6,51	-
Tj = biv	Pdh	12,7	kW	Tj = biv	COPd	1,95	-
Tj = TOL	Pdh	11,0	kW	Tj = TOL	COPd	1,95	-
Tj = -15 °C (jos TOL < -20 °C)	Pdh		kW	Tj = -15 °C (jos TOL < -20 °C)	COPd		-
Bivalenssilämpötila	T _{biv}	-8	°C	Alin ulkolämpötila	TOL	-10	°C
Kapasiteetti jaksotuksessa	P _{cyh}		kW	COP jaksotuksessa	COP _{cyh}		-
Huononemiskerroin	Cdh	0,98	-	Suurin menoveden lämpötila	WTOL	58	°C
Tehonkulutus muissa kuin aktiivitulassa				Lisälämpö			
Poistila	P _{OFF}	0,002	kW	Nimellislämmitysteho	Psup	3,0	kW
Termostaatin poisasento	P _{TO}	0,016	kW				
Valmiustila	P _{SB}	0,015	kW	Syötetyn energian tyyppi	Sähkö		
Kampikammiolämmitin	P _{CK}	0,035	kW				
Muut tiedot							
Kapasiteettisäätö	Muuttuva			Nimellisilmavirta (ilma-vesi)		6 000	m ³ /h
Äänen tehotaso, sisällä/ulkona	L _{WA}	35 / 61	dB	Nimellinen lämmitysvesivirtaus		1,21	m ³ /h
Vuotuinen energiankulutus	Q _{HE}	8 431	kWh	Lämmönkeruuvirtaus neste-vesi tai vesi-vesilämpöpumput			m ³ /h
Yhteystiedot	Kaukora Oy – PL 21, Tuotekatu 11 – 212 01 Raisio – Suomi						

Sähkökytkentäkaavio

JÄSPI INVERTER M-6



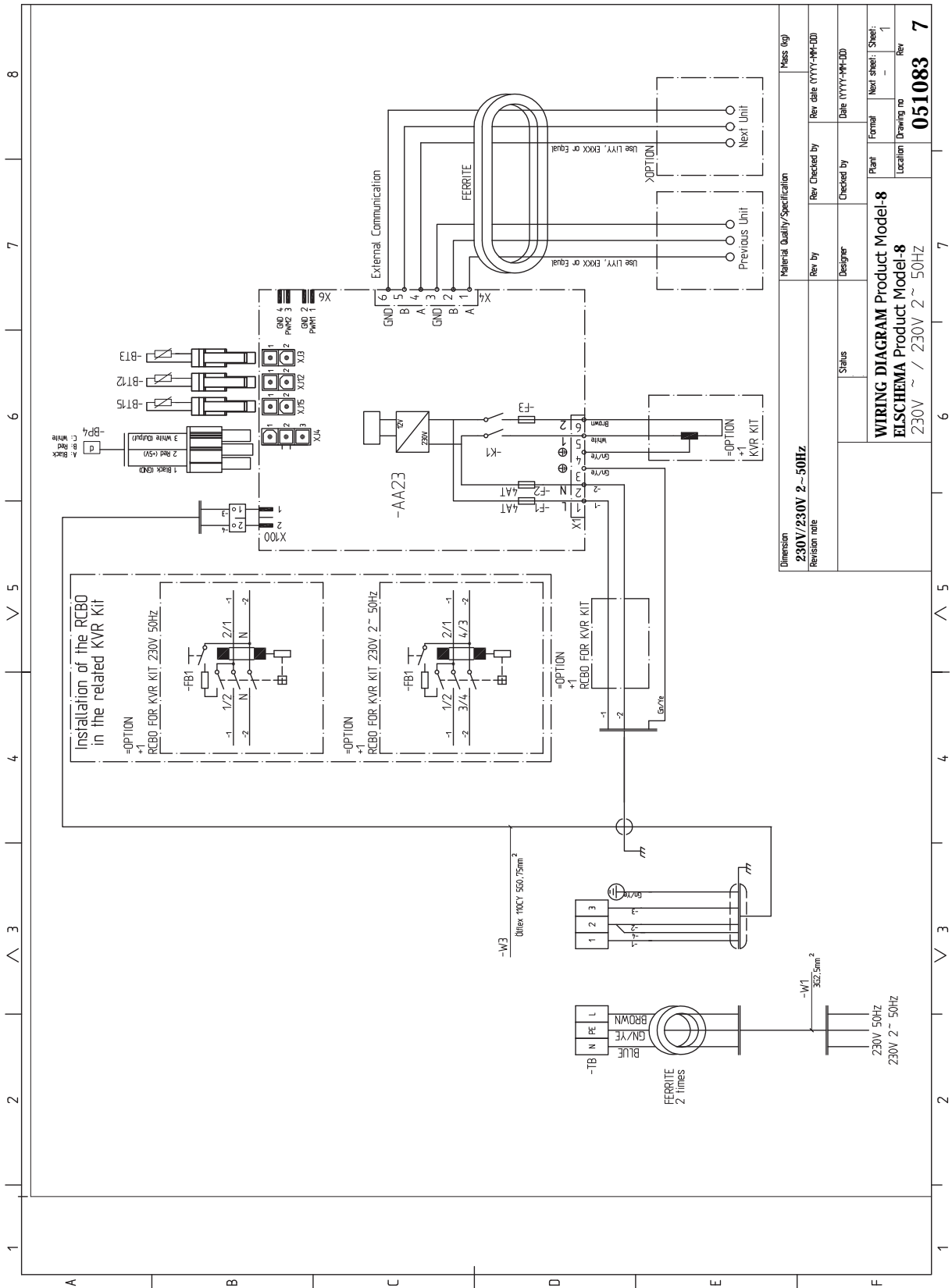
Material Quality Specification		Mass (kg)	
Rev by	Designer	Rev Checked by	Rev date (YYYY-MM-DD)
Status		Checked by	Date (YYYY-MM-DD)
WIRING DIAGRAM Product Model-6 ELSCHEMA Product Model-6 230V ~ / 230V 2 ~ 50Hz		Plant	Formal
		Location	Rev sheet: Sheet: 1
		Drawing no	Rev
		051199 0	



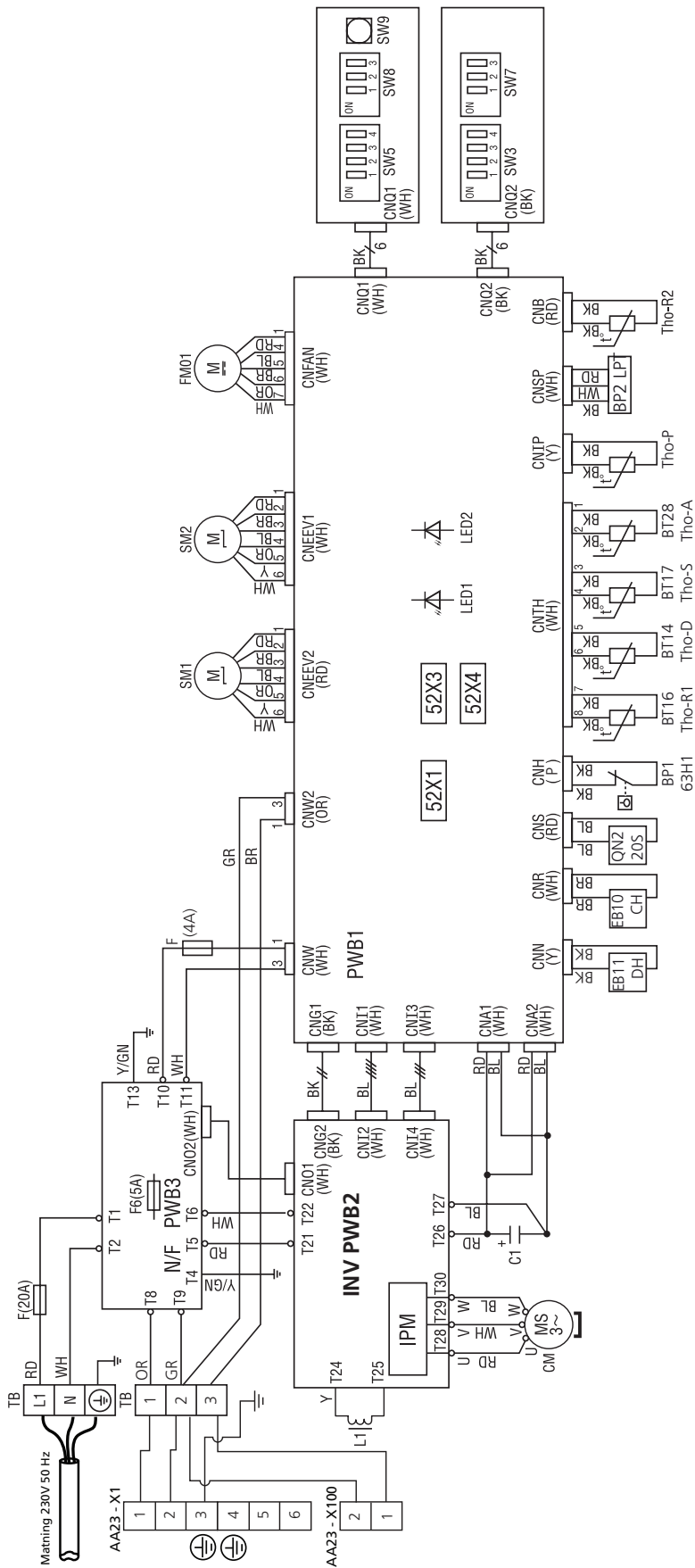
POWER SOURCE
 1 PHASE
 220-240V 50Hz
 220V 60Hz

TO INDOOR UNIT
 [POWER WIRES 2/4]
 [SIGNAL WIRE 3]
 [EARTH WIRE ⊕]

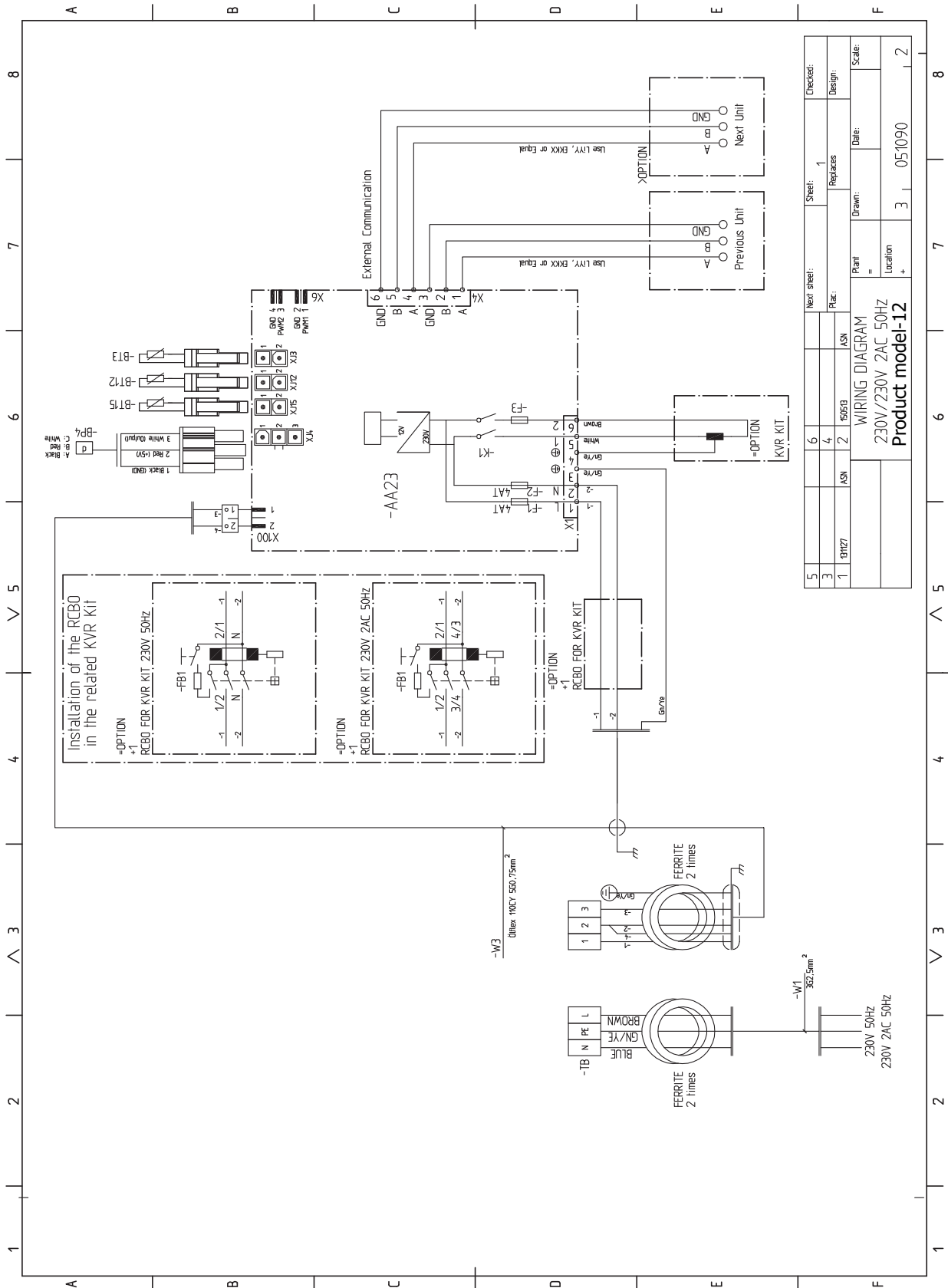
JÄSPI INVERTER M-8



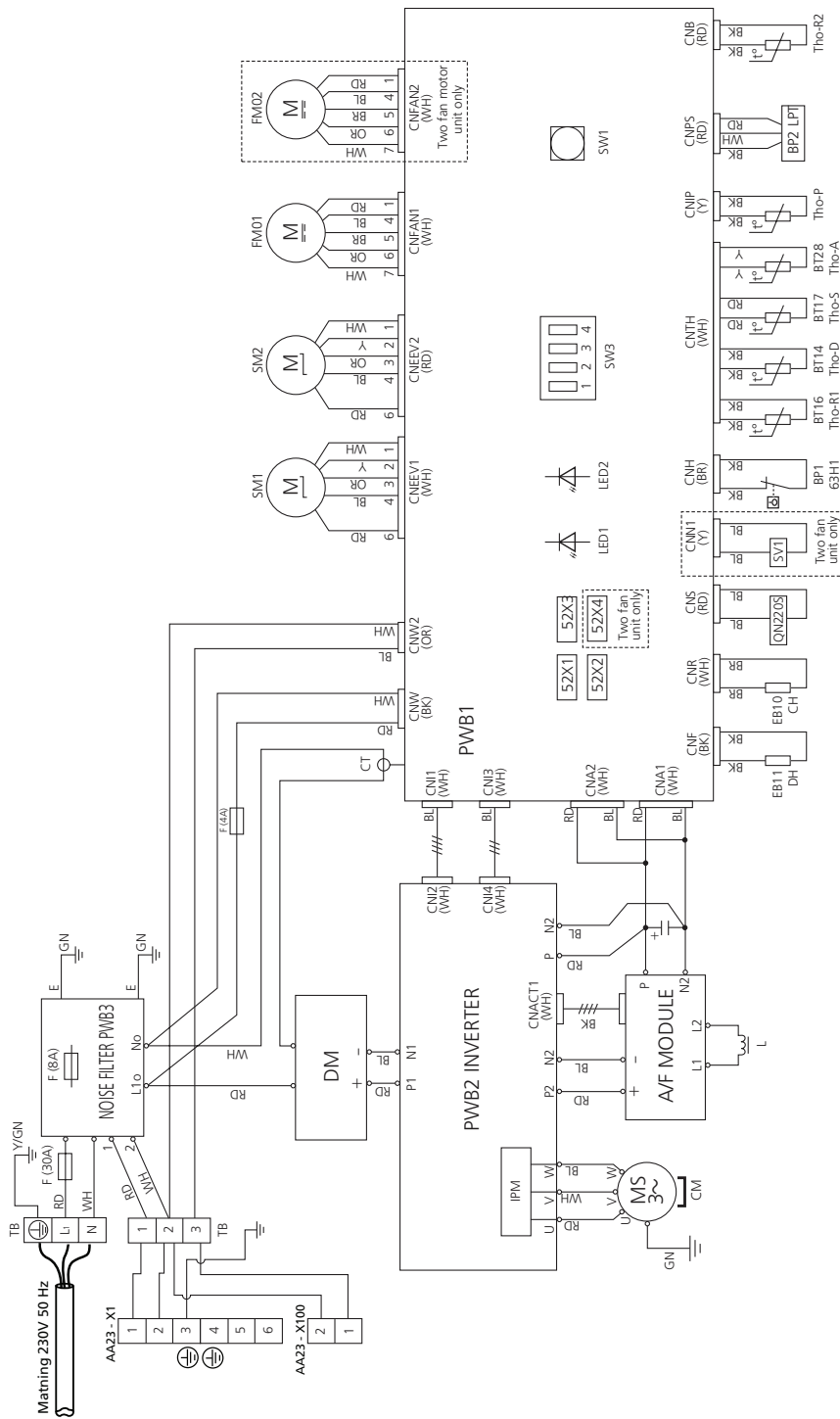
Material Quality/Specification		Mass (kg)	
Rev by	Designer	Rev Checked by	Rev date (YYYY-MM-DD)
Status		Checked by	Date (YYYY-MM-DD)
WIRING DIAGRAM Product Model-8		Plant	Format
ELSCHEMA Product Model-8		Location	Next sheet: Sheet: 1
230V ~ / 230V 2 ~ 50Hz		Drawing no	Rev
		051083	7



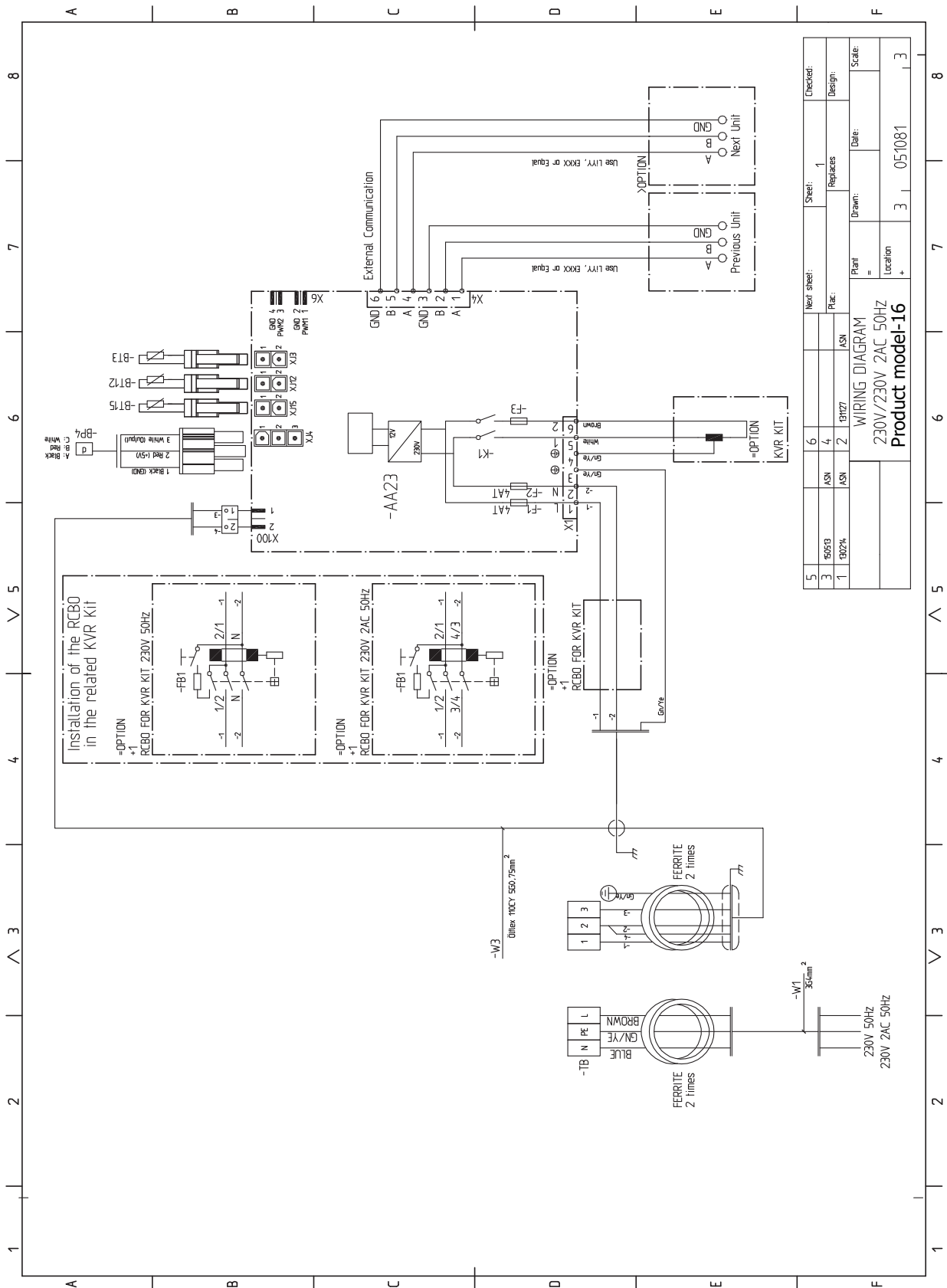
JÄSPI INVERTER M-12



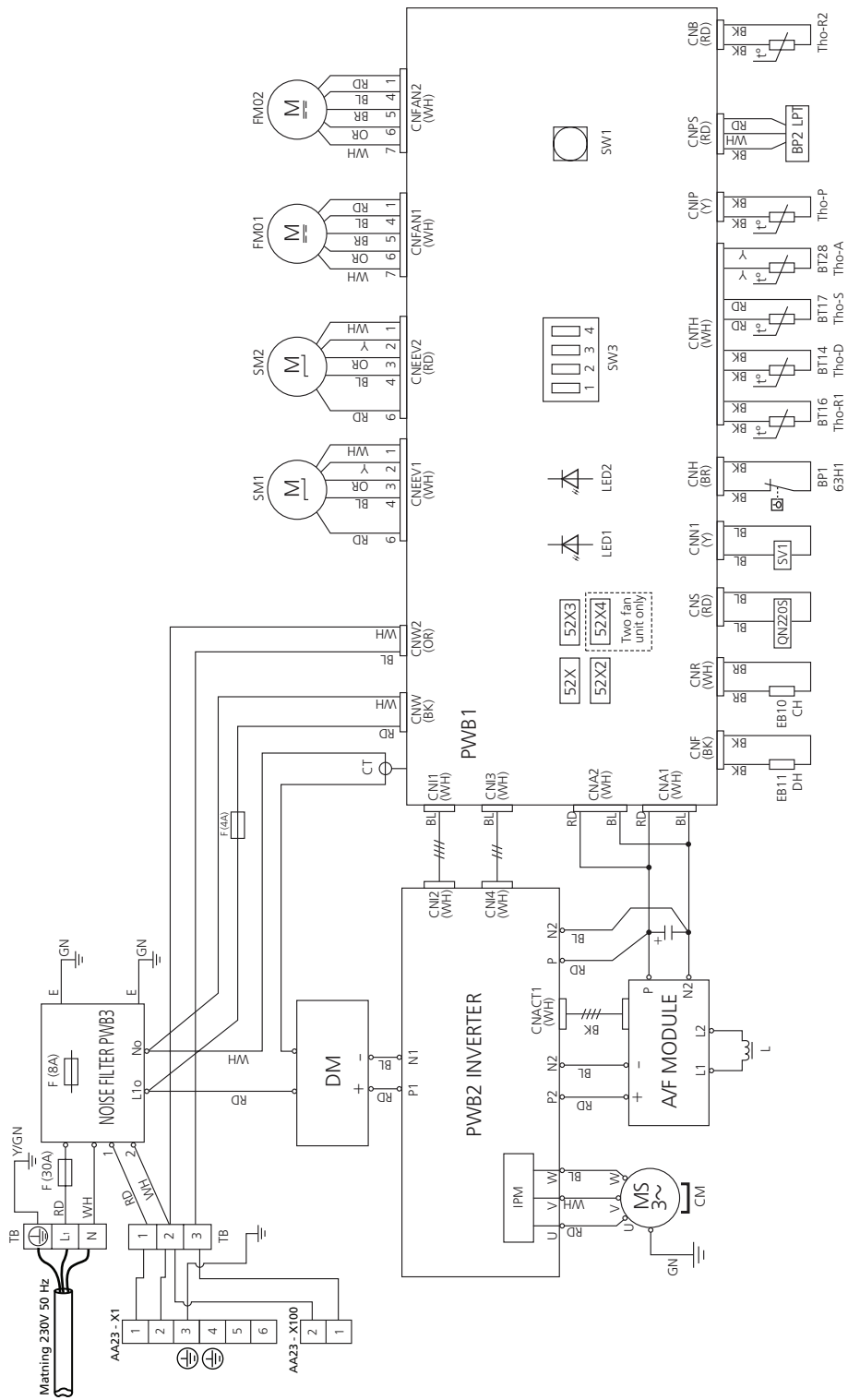
5	Next sheet:	Sheet: 1	Checked:
3	Replaces:	Design:	
1	ASN	ASN	Plant
			Location
WIRING DIAGRAM		Drawn:	Date:
230V/230V 2AC 50HZ			Scale:
Product model-12			
		3	051090
			2



JÄSPI INVERTER M-16



5	Next sheet:	Sheet:	1	Checked:	
3	ASN	4	Replaces	Design:	
1	ASN	2	ASN	Drawn:	
WIRING DIAGRAM			Plant	Date:	Scale:
230V/230V 2AC 50Hz			=		
Product model-16			Location	3	051081
			+	3	3



Käännöstaulukko

Englanti	Käännös
2 times	2 kertaa
4-way valve	4-tieventtiili
Alarm	Hälytys
Ambience temp	Ulkolämpötilan anturi
Black	musta
Blue	sininen
Brown	ruskea
Communication input	Tiedonsiirtotulo
Compressor	Kompressori
Control	Ohjaus
Cooling	Jäähdytys
Crank case heater	Kompressorilämmitin
Defrost	Sulatus
Drip tray heater	Tippakourun lämmitin
Evaporator temp.	Höyrystin, lämpötilan anturi
External communication	Ulkoinen tiedonsiirto
External heater (Ext. heater)	Ulkoinen lämmitin
Fan	Puhallin
Fan high speed	Nopea puhallinnopeus
Fan low speed	Hidas puhallinnopeus
Ferrite	Ferriitti
Fluid line temp.	Nesteputki, lämpötilan anturi
gn/ye (green/yellow)	vihreä/keltainen
Heating	Lämpö
High pressure pressostat	Ylipaineensäädin
Low pressure pressostat	Alipaineensäädin
Next unit	Seuraava yksikkö
Noise filter	Häiriösuodatin
Main supply	Syöttö
On/Off	Päälle/Pois
Option	Lisävarusteet
Outdoor unit	Ulkoyksikkö
Previous unit	Edellinen yksikkö
RCBO (Residual current circuit-breaker with overcurrent protection)	Vikavirtasuojakytkin
Red	Punainen
Return line temp.	Paluulämpötilan anturi
Supply line temp.	Menolämpötilan anturi
Supply voltage	Sähkönsyöttö/jännite
Temperature sensor, Hot gas	Lämpötila-anturi, kuumakaasu
Temperature sensor, Suction gas	Lämpötila-anturi, imukaasu
Two fan unit only	Vain kahdella puhaltimella varustetut yksiköt
White	Valkoinen

12 Asiahakemisto

Asiahakemisto

A

Anturien sijainti, 42
Anturi jne., 42
Anturin sijainti JÄSPI INVERTER M:ssa, 45
Liitin kortissa (AA23, 44
Liitin kortissa (PWB1), 43
Anturi jne., 42
Anturin sijainti JÄSPI INVERTER M:ssa, 45
Asennus, 8
Asennusten tarkastus, 6
Asennustila, 8

E

Energiamerkintä, 63
Infosivu, 63
Paketin energiatehokkuustiedot, 63
Tekninen dokumentaatio, 64
Etulevyn irrotus, 12

H

Häiriöt, 41
Vianetsintä, 41
Hälytyslista, 48

J

Jälkisäädöt, lämmitysjärjestelmä, 39
JÄSPI INVERTER M ei kommunikoi, 41
JÄSPI INVERTER M ei käynnissä, 41

K

Kannen irrotus, 11
Kierrätys, 4
Kompressorilämmitin, 38
Kondenssivesikouru, 9
Korkea huonelämpötila, 41
Kuljetus ja säilytys, 8
Käynnistys ja säädöt, 38
Jälkisäädöt, lämmitysjärjestelmä, 39
Kompressorilämmitin, 38
Lämmitysjärjestelmän täyttö ja ilmaus, 38
Säätö, latausvirtaus, 39
Valmistelut, 38
Käynnistys ja tarkastukset, 39
Käyttövesi liian kylmää tai ei käytöväettä, 41
Käyttöönotto ja säätö
Käynnistys ja tarkastukset, 39

L

Latauspumppu, 25
Liitin kortissa (AA23, 44
Liitin kortissa (PWB1), 43
Liitännät, 30
Liitännävaihtoehdot, 26
Liitäntä välillä JÄSPI INVERTER M ja SMO, 37
Lisätarvikkeiden liitäntä, 26
Lämmitysjärjestelmän täyttö ja ilmaus, 38
Lämpöpumpun rakenne, 14
Komponenttien sijainti, 14
Komponenttiluettelo, 20
Sähkökomponentit, 24
Sähkökytkentä, 21

M

Matala huonelämpötila, 41
Merkintä, 4
Mitat ja tilavaraukset, 52
Mukana toimitetut komponentit, 10

O

Ohjaus, 40
Valikko 5.11.1.1 – Lämpöpumppu EB101, 40
Osaluettelo, 20
Osoitteistus peräkkäiskytkenässä, 37

P

Painehäviökäyrä, 25
Perustoimenpiteet, 41
Putkiliitännät, 25
Latauspumppu, 25
Liitännävaihtoehdot, 26
Painehäviökäyrä, 25
Putkiliitännät letku, 25
Putkiliitäntä lämmitysvesi, 25
Vesitilavuudet, 25
Yleistä, 25
Putkiliitännät letku, 25
Putkiliitäntä lämmitysvesi, 25

S

Sarjanumero, 4
Sivulevyn irrotus, 13
Suuri määrä vettä JÄSPI INVERTER M:n alla, 41
Symbolit, 4
Symbolit JÄSPI INVERTER M, 4
Sähkökytkennät
Liitännät, 30
Lisätarvikkeiden liitäntä, 26
Sähköliitäntä, 30
Tiedonsiirto, 36
Ulkolämpötilan anturi, 36
Yleistä, 27
Sähkökytkentä, 21
Sähkökytkentäkaavio, 68
Käännöstaulukko, 76
Sähköliitännät, 27
Liitäntä välillä JÄSPI INVERTER M ja SMO, 37
Osoitteistus peräkkäiskytkenässä, 37
Ulkoinen lämmityskaapeli (KVR 10) (lisävaruste), 34
Sähköliitäntä, 30
Säätö, latausvirtaus, 39

T

Tekniset tiedot, 52, 57
Mitat ja tilavaraukset, 52
Sähkökytkentäkaavio, 68
Tekniset tiedot, 57
Äänenpainetasot, 56
Toimitus ja käsittely, 8
Asennus, 8
Asennustila, 8
Etulevyn irrotus, 12
Kannen irrotus, 11
Kondenssivesikouru, 9
Kuljetus ja säilytys, 8
Mukana toimitetut komponentit, 10
Sivulevyn irrotus, 13
Turvallisuusohjeita, 4
Symbolit, 4
Turvallisuustiedot
Merkintä, 4
Symbolit JÄSPI INVERTER M, 4
Tärkeitä tietoja
Asennustarkastus, 6
Kierrätys, 4
Ympäristötiedot, 5

Tärkeää, 4
Turvallisuusohjeita, 4
Tärkeää tietoa
Sarjanumero, 4
Turvallisuusohjeita, 4

U

Ulkoinen lämmityskaapeli (KVR 10) (lisävaruste), 34
Ulkolämpötilan anturi, 36

V

Valikko 5.11.1.1 – Lämpöpumppu EB101, 40
Valmistelut, 38
Vianetsintä, 41
Anturien sijainti, 42
JÄSPI INVERTER M ei kommunikoi, 41
JÄSPI INVERTER M ei käynnissä, 41
Korkea huonelämpötila, 41
Käyttövesi liian kylmää tai ei käyttövettä, 41
Matala huonelämpötila, 41
Perustoimenpiteet, 41
Suuri määrä vettä JÄSPI INVERTER M:n alla, 41

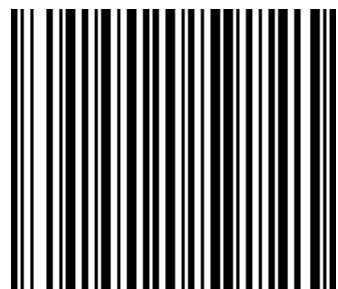
Y

Yhteys, 36
Yleistä, 25, 27
Ympäristötiedot, 5

Ä

Äänenpainetasot, 56

Kaukora Oy
PL 21, Tuotekatu 11
212 01 Raisio
+358 2 437 4600
E-mail: kaukora@kaukora
www.kaukora.fi



331248