

## RUX tuloilmalaitte

---



### RUX tuloilmalaitte

RUX on korkeiden tilojen muuntojoustava tuloilmalaitte kauppakeskuksiin, teollisuuteen ja logistiikkakeskuksiin. Tuote sopii erinomaisesti myös korkeiden tilojen ilmalämmitykseen. RUXin erittäin kapea ja pitkä pystysuora hajotuskuvio on suunnattavissa uudelleen myös sivusuuntaan.

#### Ilmamääräalue

30-400 dm<sup>3</sup>/s

#### Kanavakoot

Ø160-400 mm

#### Vastuullinen tuote

Biokomposiittisuuttimet, Hiilijalanjälki laskettu, RTS EPD-verifioitu

#### Väri vaihtoehdot

RAL 9016 valkoinen (matta), RAL 9005 musta (matta)

## RUX tuloilmalaite

---

### Kuvaus

RUX tuloilmalaite soveltuu erityisesti myymälöiden sekä urheilu- ja teollisuustilojen ilmanvaihtoon ja lämmitykseen. RUX tuloilmalaitteella on erittäin kapea ja pitkä pystysuora hajotuskuvio.

#### Tuotteen muuntojoustavuus mahdollistaa myös

- Pystysuoran pyörteisen, kapean ja lyhennetyn hajotuskuvion
- Sivuun suunnatun alaspäin suuntautuvan hajotuskuvion
- Vaakasuoraan suunnatun hajotuskuvion (suositeltava vaihtoehto jäähdytyksessä)

RUX soveltuu erittäin hyvin korkeahkojen tilojen tuloilmalaitteeksi.

### RUX on osa uutta OptiFlow®-tuoteperhettä!

OptiFlow®-tuotteet mukautuvat tilan elinkaaren muutoksiin optimoidun ja muuntojoustavan hajotuskuvion ansiosta.



#### Ominaisuuksia:

- Kauppakeskukset, myymälät, teollisuushallit ja urheiluhallit
- Pitkä ja kapea puhalluskuvio
- Pystysuora puhalluskuvio uudelleensuunnattavissa sivusuuntaan
- Soveltuu hyvin korkeiden tilojen ilmalämmitykseen
- Suomalaista osaamista

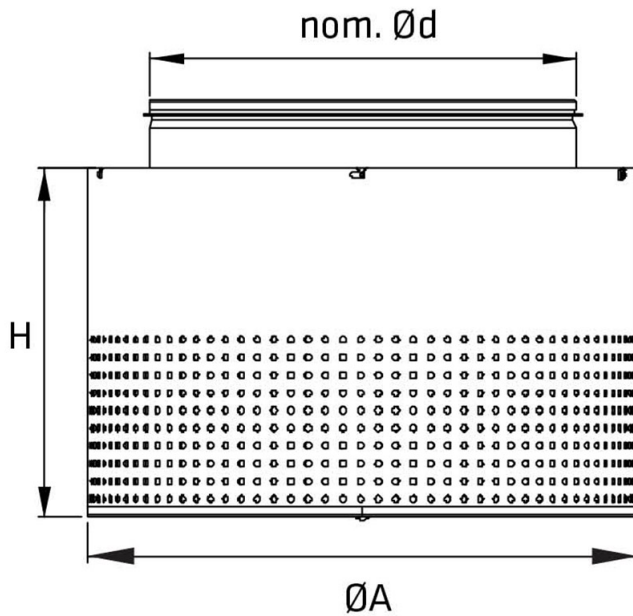
### Hiilijalanjälki

Tuotteiden hiilijalanjälki on laskettu osana Rakennustietosäätiön EPD-ympäristöselosteen vaatimuksia.

Hiilijalanjälki	
Tuote	kg CO <sub>2</sub> e
RUX-160	4,03
RUX-200	5,99
RUX-250	8,84
RUX-315	10,23
RUX-400	15,99

## Mittatiedot

### Päämitat



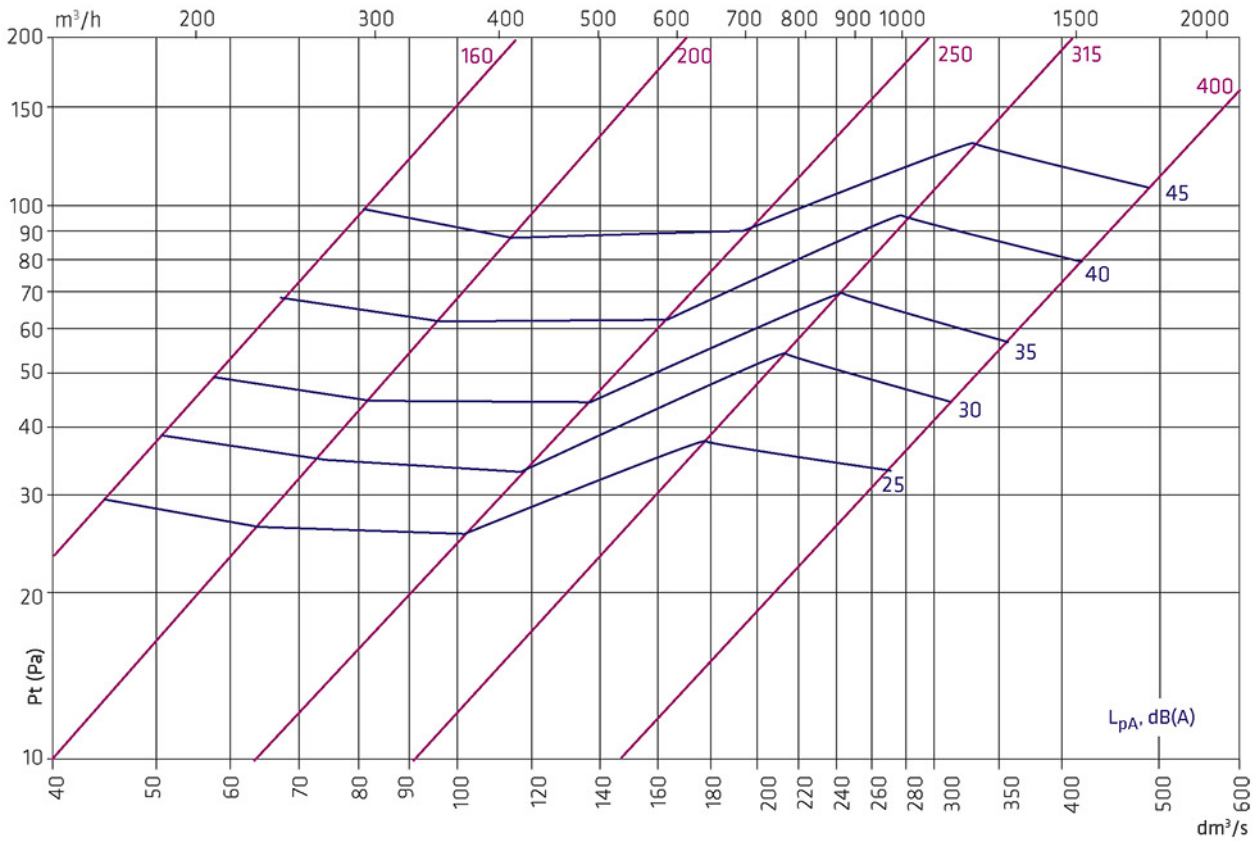
	nom. Ød	ØA	H	kg
RUX-160	160	256	102	1,5
RUX-200	200	320	141	2,0
RUX-250	250	405	180	3,7
RUX-315	315	405	258	4,4
RUX-400	400	505	297	5,2

# RUX tuloilmalaite

## Mitoitus

Käyrästä ei ole tarkoitettu säätöön.

### RUX-160, RUX-200, RUX-250, RUX-315 ja RUX-400



$$L_{w\text{okt}} = L_{pA10} + K$$

	f, Hz	63	125	250	500	1k	2k	4k	8k
RUX-160	K, dB	-4	-3	2	3	0	-8	-16	-27
RUX-200	K, dB	-11	0	5	4	-1	-10	-17	-27
RUX-250	K, dB	-7	2	9	5	-1	-8	-15	-26
RUX-315	K, dB	-1	4	7	6	1	-4	-10	-20
RUX-400	K, dB	5	6	8	5	2	-3	-11	-17

$$\Delta L \text{ (dB)}$$

	f, Hz	63	125	250	500	1k	2k	4k	8k
RUX-160	$\Delta L$ , dB	16	12	4	1	4	5	5	6
RUX-200	$\Delta L$ , dB	13	9	2	0	5	3	4	5
RUX-250	$\Delta L$ , dB	11	7	0	1	4	3	5	5
RUX-315	$\Delta L$ , dB	11	6	2	2	1	2	3	4
RUX-400	$\Delta L$ , dB	7	4	1	1	1	2	3	3

Tarvittava paine on min 40 Pa, kun tuloilman  $\Delta t$  on yli 10 °C astetta.

## RUX tuloilmalaite

---

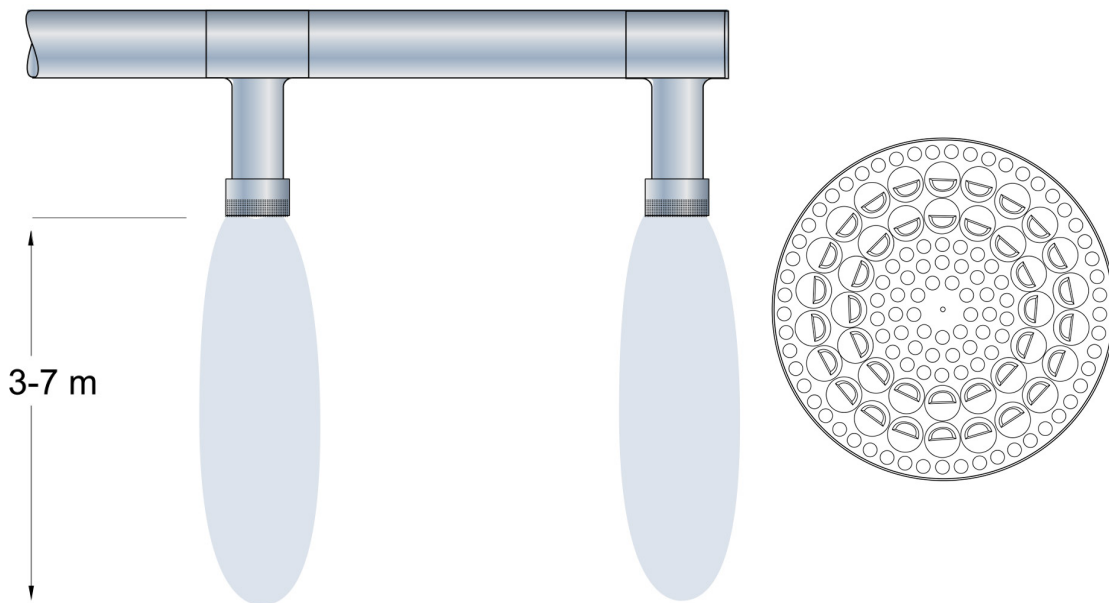
Koot 250-315: 15 m<sup>2</sup>

Koot 400: 20 m<sup>2</sup>

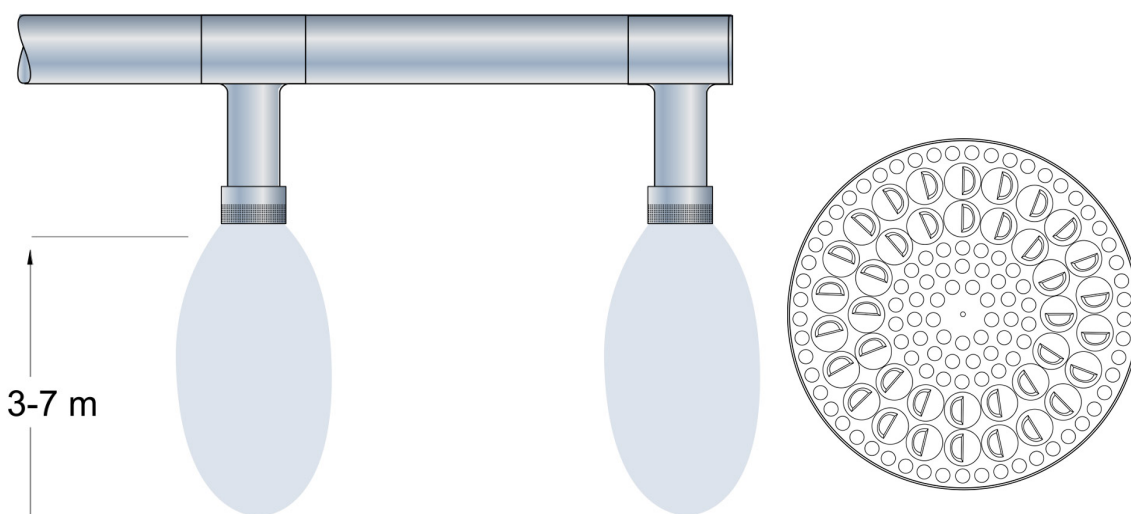
### Hajotuskuviot

Korkeiden tilojen muuntojoustavan tuloilmalaite RUXin ominaisuudet perustuvat optimoituun määrään vakiosuuttimia sekä suunnattavia suuttimia. Muuntojoustava ilmavirran ohjaus mahdollistaa erilaiset hajotuskuviot.

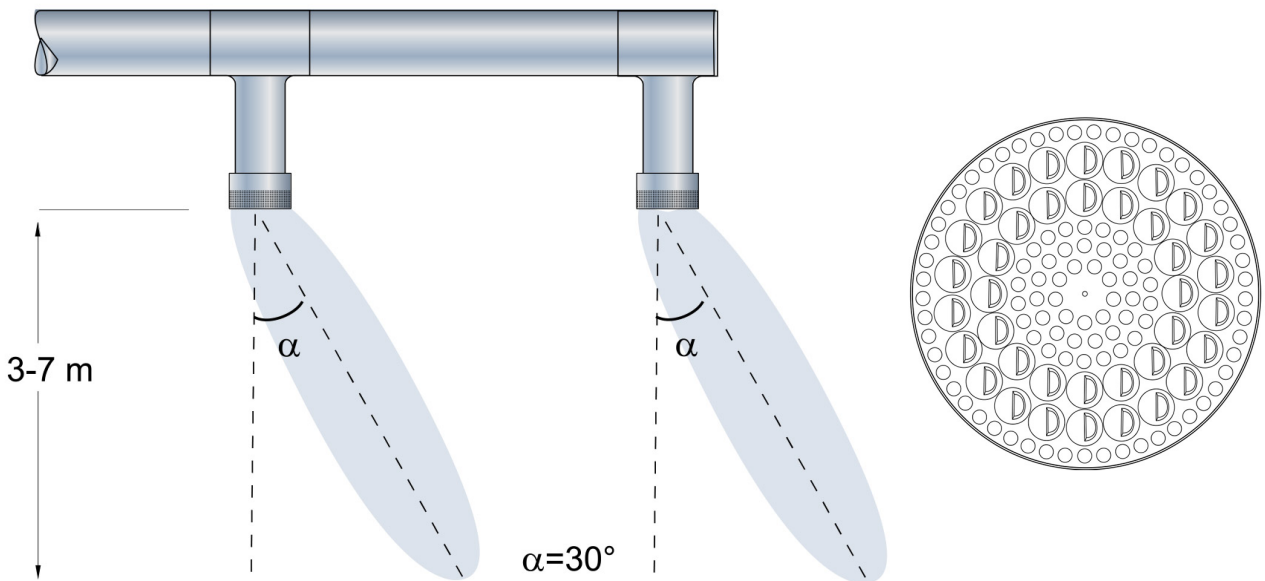
#### Pystysuora hajotuskuvio



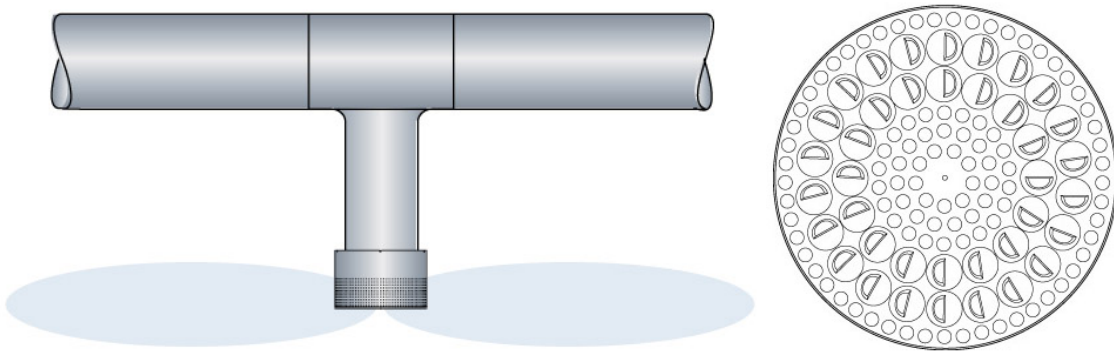
#### Pyörteinen hajotuskuvio



**Sivulle käännetty hajotuskuvio**



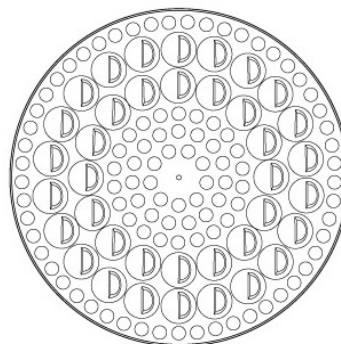
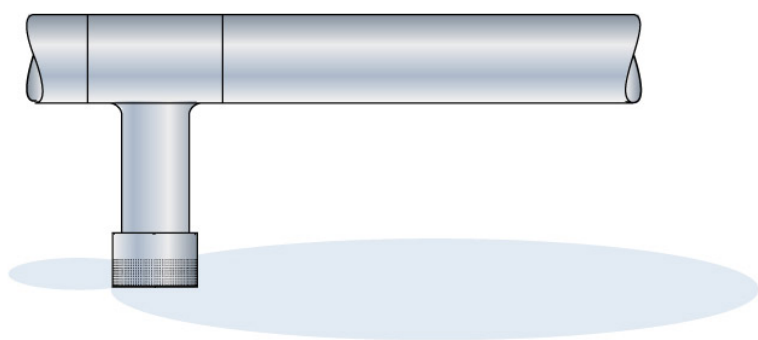
**Vaakasuora pyörteinen hajotuskuvio 360°**



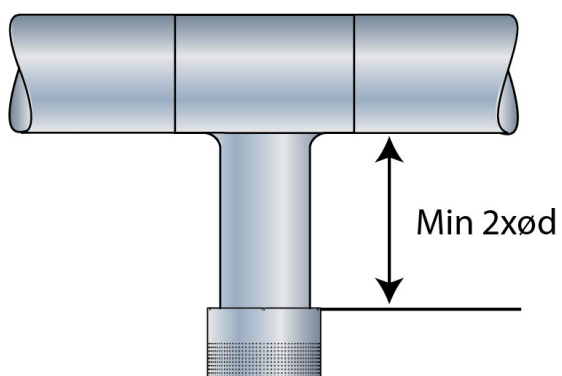
**Vaakasuora hajotuskuvio, jossa suuttimet on suunnattu yhteen suuntaan**



## RUX tuloilmalaite



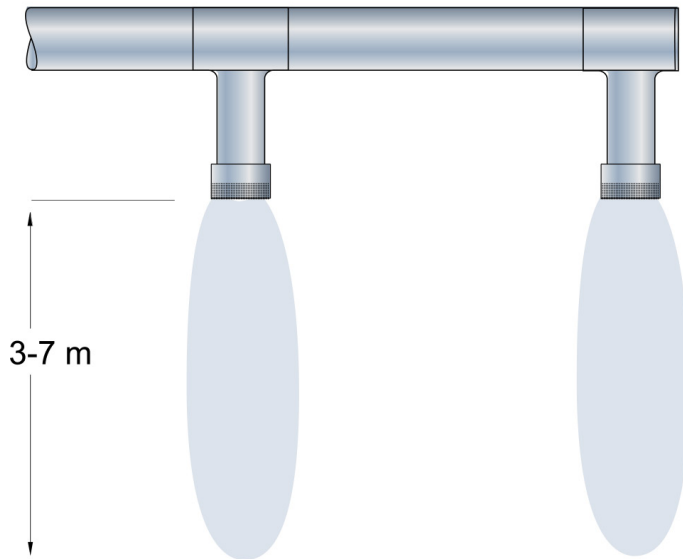
(suositeltava vaihtoehto jäähdytyksessä)



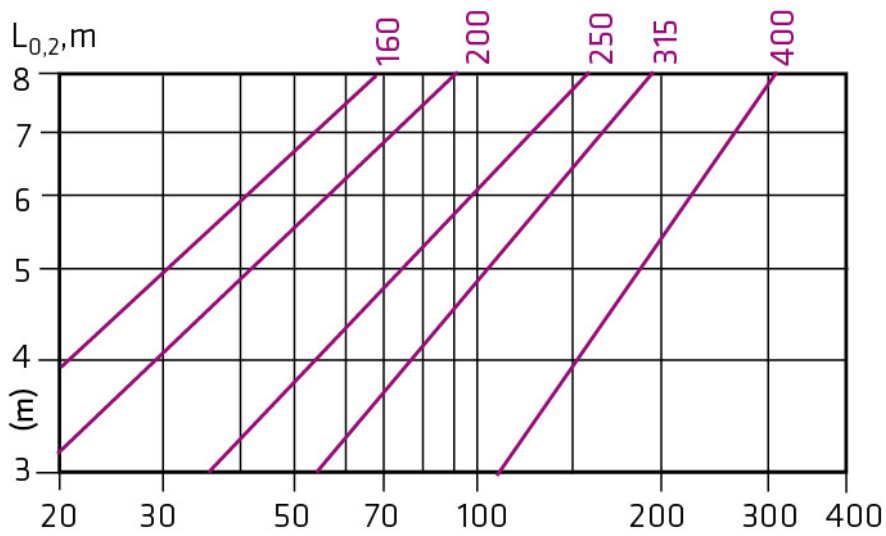
# RUX tuloilmalaite

## Heittopituudet

### Pystysuora hajotuskuvio

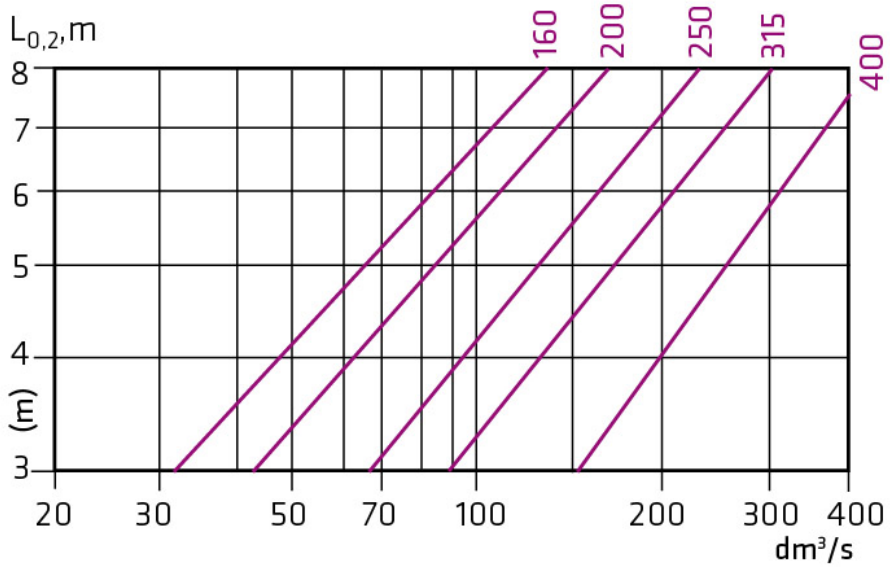


### $\Delta t$ 0 °C astetta

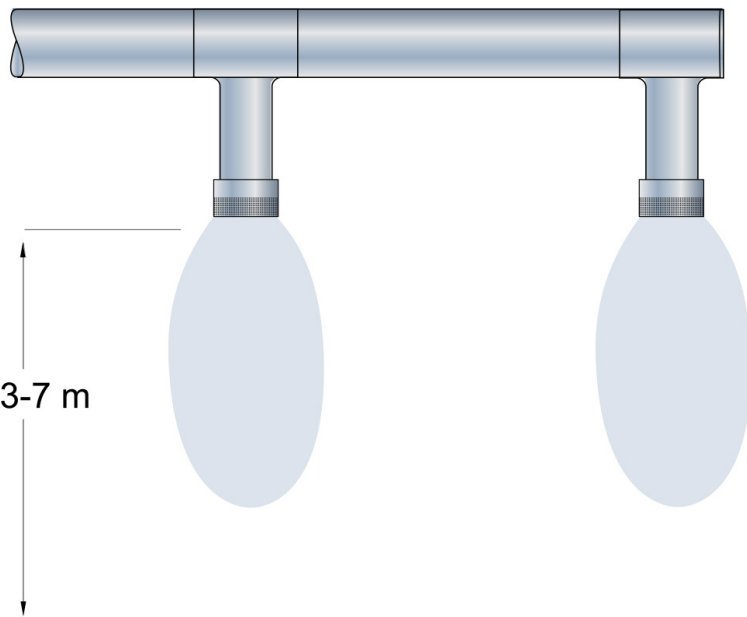


### $\Delta t$ +10 °C astetta

## RUX tuloilmalaite

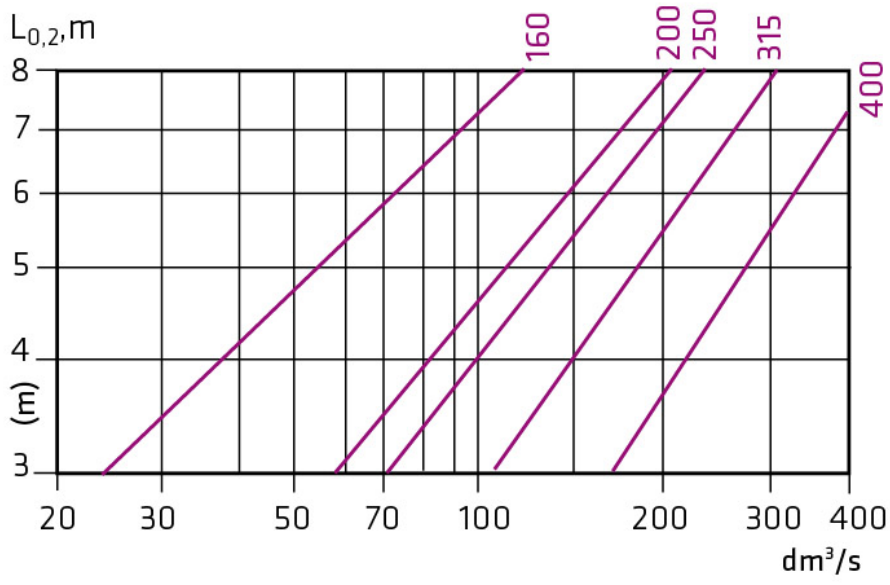


## Pyörteinen pystysuora hajotuskuvio

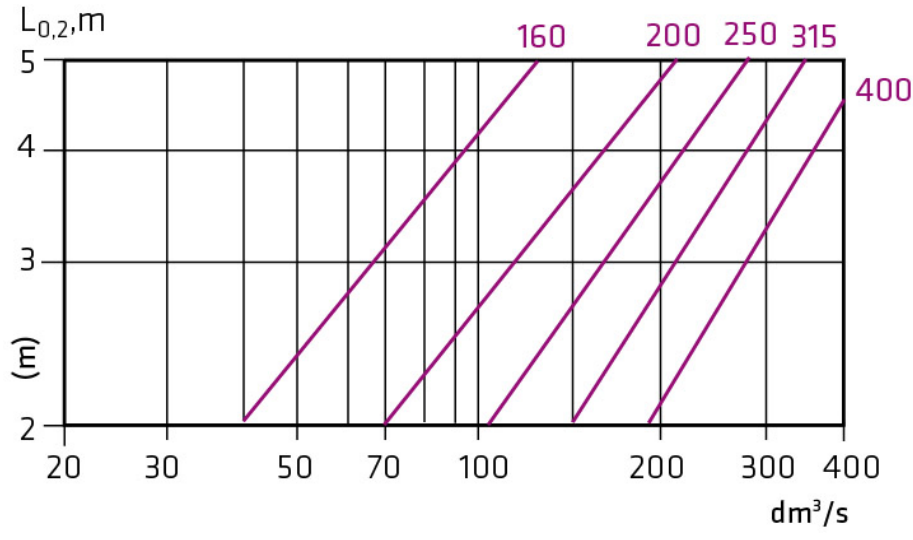


$\Delta t 0 \text{ } ^\circ\text{C}$  astetta

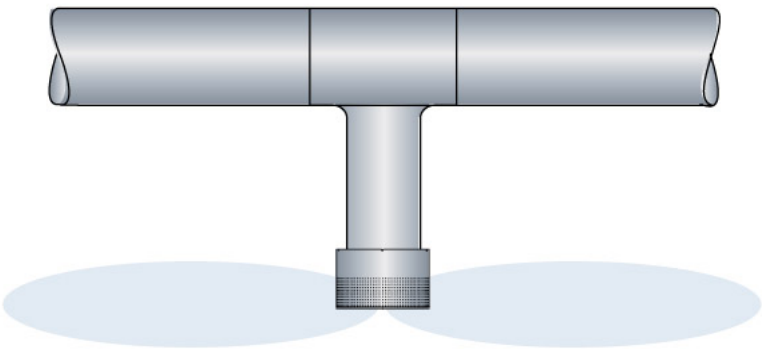
## RUX tuloilmalaite



## $\Delta t +10\text{ }^\circ C$ astetta

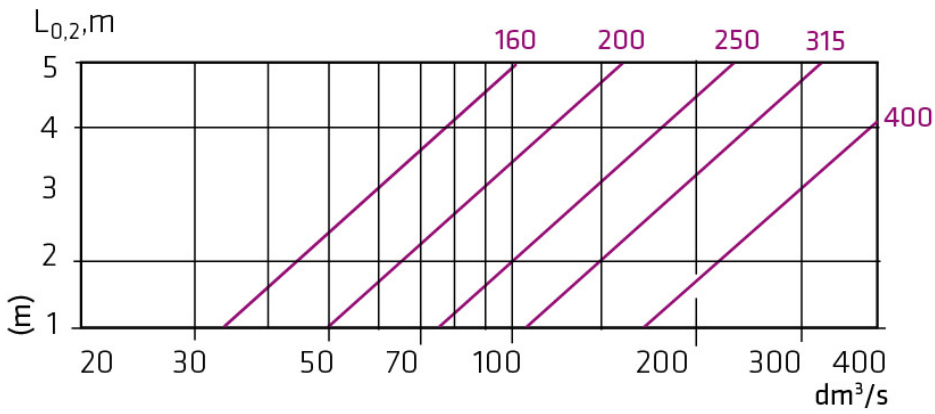


## Vaakasuora hajotuskuvio 360° astetta

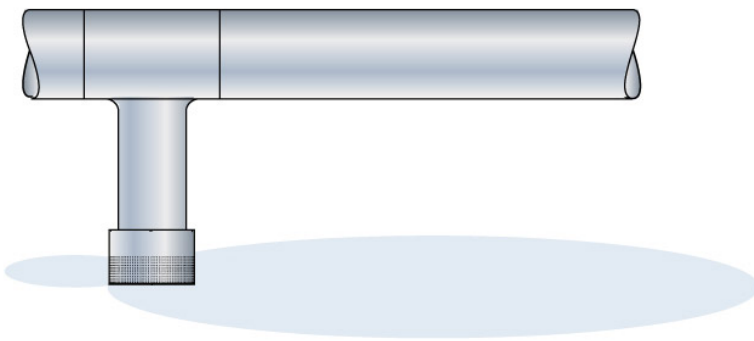


## $\Delta t 0\text{ }^\circ C$ astetta

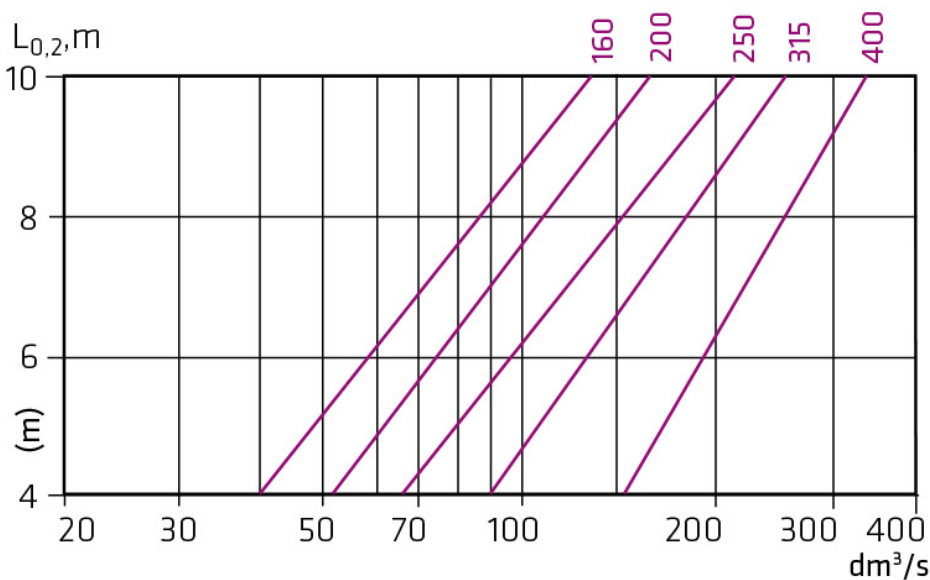
## RUX tuloilmalaite



## Vaakasuora hajotuskuvio yhteen suuntaan



## $\Delta t$ 0 °C astetta



Tuloilman lämpötila vaikuttaa heittopituuteen. Sivulle suunnattu hajotuskuvio lyhentää heittopituutta noin 2 metriä. Tarvittaessa RUX varustetaan säätöpellillä.

HUOM!

jos seinämälähtö on yli 6 metriä, suositellaan korkeiden tilojen muuttamista <http://climaer.com>

## RUX tuloilmalaite

---

tuloilmalaitetta.









