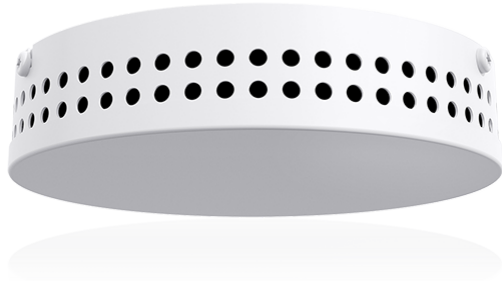


OKA-S tuloilmaventtiili



OKA-S tuloilmaventtiili

Pienille ilmavirroille soveltuva OKA-S tuloilmaventtiili on täydellinen valinta esimerkiksi saunoihin ja vaatehuoneisiin. OKA-S on ilma- ja äänitekniikaltaan erinomainen kattohajottaja, jossa yhdistyvät laaja heittokuvio ja korkea sekoitussuhde. Monipuolinen venttiili sopii asennettavaksi myös seinälle.

Ilmamääräalue

5-13 dm³/s

Kanavakoot

Ø 100-125 mm

Asennus

Katto- ja seinäasennukseen

Väri vaihtoehdot

RAL 9016 valkoinen (matta), RAL 9005 musta (matta)

OKA-S tuloilmaventtiili

Kuvaus

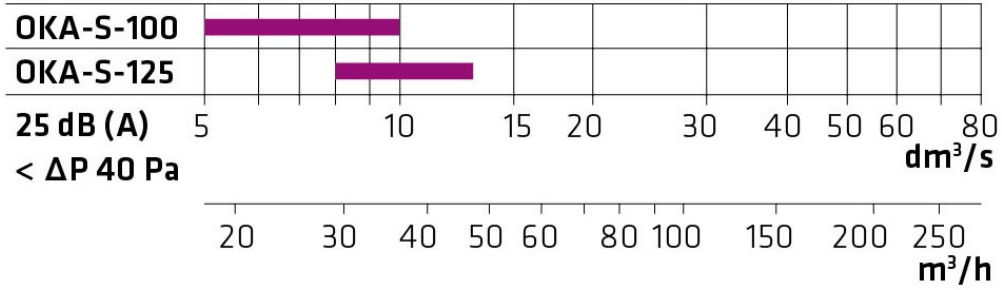
Tuloilmaventtiili OKA-S soveltuu hyvin pienille ilmavirroille esim. saunoihin ja vaatehuoneisiin. Lisäksi sen ominaisuuksiin kuuluu luotettava mittaus sekä nopea ja tarkka säätö. Sitä voidaan käyttää sekä tulo- että poistoilmaventtiilinä. OKA-S on suunniteltu kattoasennukseen, mutta se sopii asennettavaksi myös seinälle.

Ominaisuuksia:

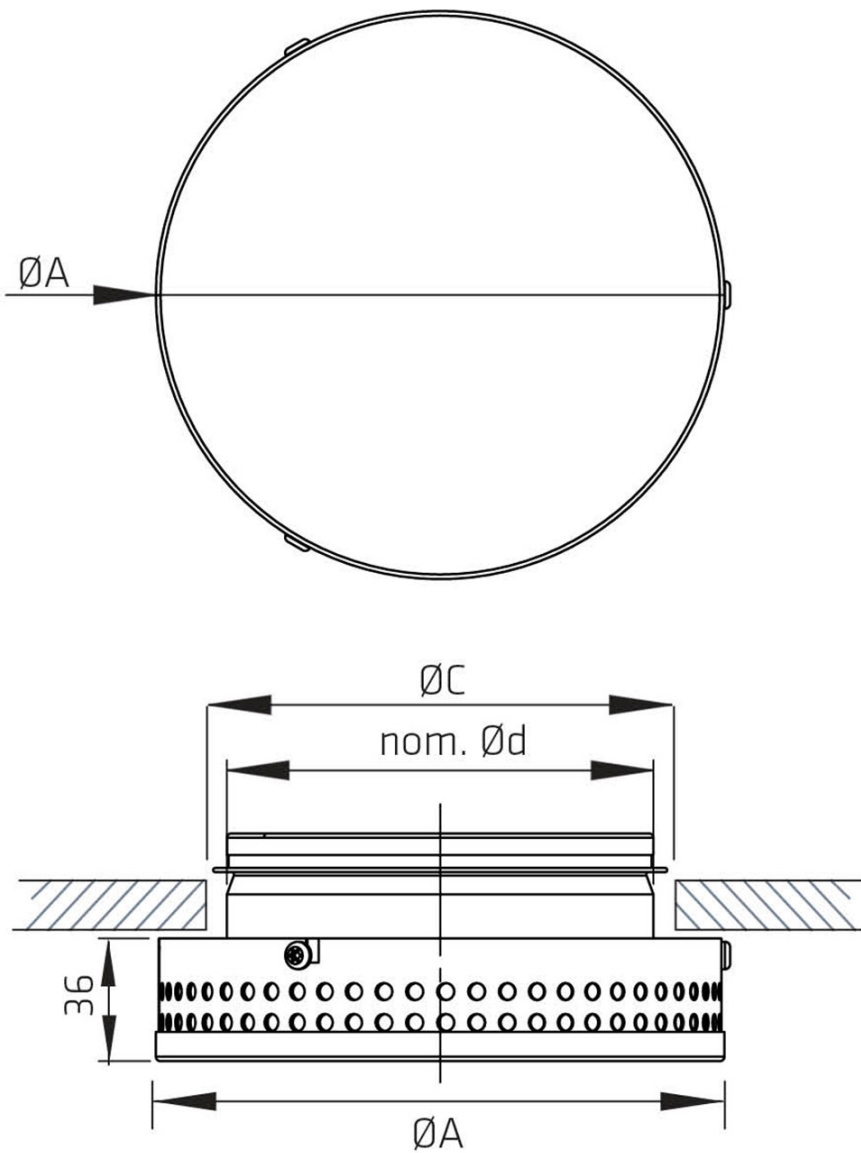
- Hiljainen ja vedoton ilmanjako huonetilaan
- Luotettava ja tarkka säätö
- Varustettu staattisen paineen mittausyhteellä

OKA-S tuloilmaventtiili

Pikavalinta



Mittatiedot



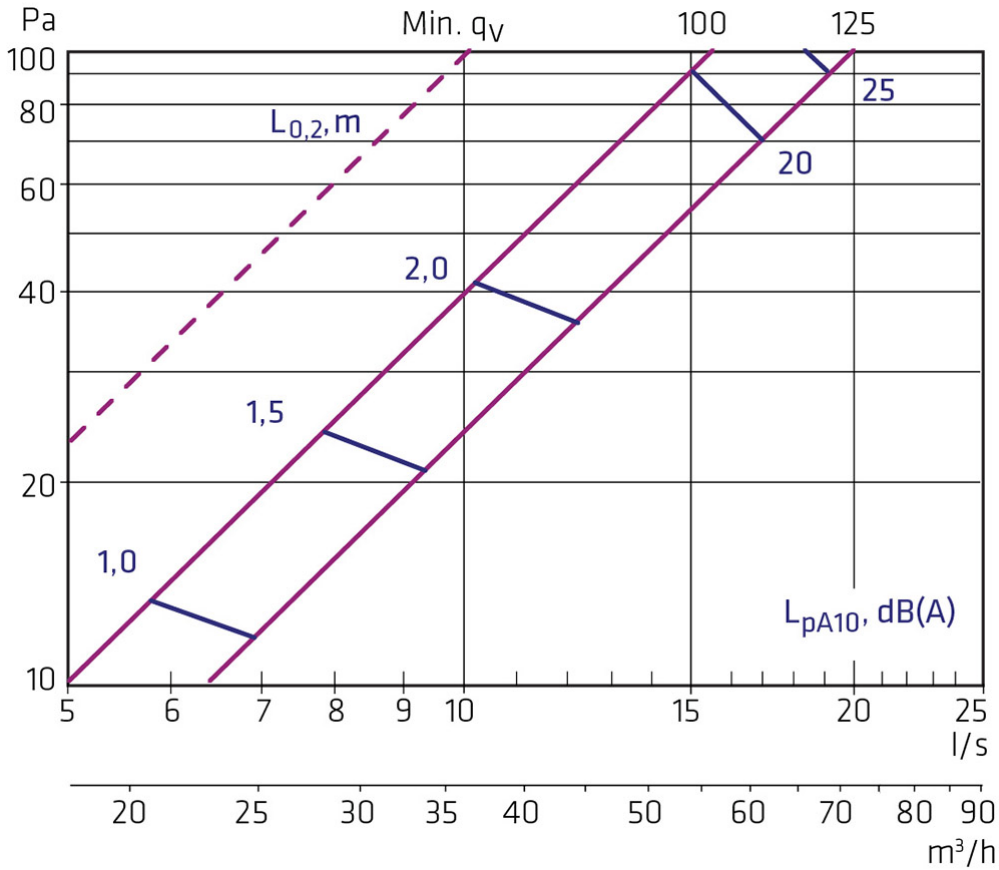
	nom. $\varnothing d$	$\varnothing A$	$\varnothing C$	kg
OKA-S-100	100	130	105	0,3
OKA-S-125	125	165	130	0,5

OKA-S tuloilmaventtiili

Mitoitus

Käyrästöä ei ole tarkoitettu säätöön.

OKA-S-100 ja OKA-S-125



$$L_{w\text{okt}} = L_{pA10} + K$$

	f, Hz	63	125	250	500	1k	2k	4k	8k
OKA-100	K, dB	-6	-11	-8	-5	-2	-1	-4	-12
OKA-125	K, dB	-6	-10	-7	-3	-2	-2	-7	-13

ΔL (dB)

	f, Hz	63	125	250	500	1k	2k	4k	8k
OKA-100	ΔL, dB	22	16	10	6	5	7	8	10
OKA-125	ΔL, dB	21	14	9	5	3	5	6	9

Äänitason nousu

Äänitaso nousee, mikäli suojaetäisyys on alle $3x\varnothing d$:

- käyrän jälkeen +4 dB (A)
- t-haaran jälkeen +8 dB (A)

