

## RINO-S saunaventtiili

---



### RINO-S saunaventtiili

RINO-mallistoon kuuluva tyylikäs RINO-S on erityisesti saunoihin suunniteltu tuloilmaventtiili, joka yhdistää elegantin muotoilun, pienen rakennekoon sekä lyömättömät tekniset ominaisuudet. Korkean sekoitussuhteen ja laajan heittokuvion ansiosta RINO-S toimii puhtaasti, hiljaisesti ja ilman vetoa. Tuotteen huippuominaisuuksiin lukeutuvat myös ainutlaatuisen tarkka säätömekanismi sekä nerokas kattopintaa likaamaton rakenne.

#### Ilmamääräalue

5-9 dm<sup>3</sup>/s

#### Kanavakoot

Ø 100 mm

#### Asennus

Kattoasennukseen

#### Väri vaihtoehdot

RAL 9016 valkoinen (matta), RAL 9005 musta (matta)

# RINO-S saunaventtiili

---

## Kuvaus

RINO on muihin markkinoilla oleviin kattohajottajiin verrattuna ylivoimainen. Sen silmiä hivelevää muotoilua täydentää lyömättömät tekniset ominaisuudet. RINO-S toimii puhtaasti, hiljaisesti ja ilman vetoa.

**RINO-FN** on venttiili sekä tulo- että poistoilmalle ja se sopii nerokkaan asennusmekanisminsa ansiosta myös filigraanilaattaan. Elegantin **RINO-S** saunaventtiilin lisäksi RINO-mallistosta löytyy tuloilmaventtiili **RINO** ja poistoilmaventtiili **RINOi**. Kaikki tuotteet ovat samaa muotoilua.

## Pitää pinnan puhtaana

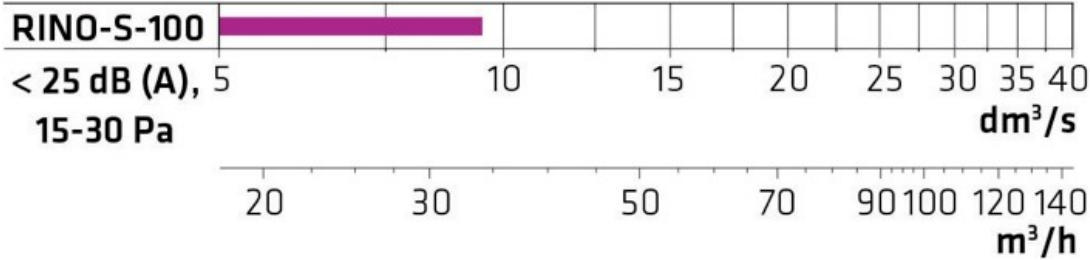
Rakenteeltaan RINO-S estää tehokkaasti kattopinnan likaantumista. Edistyksellisen muotoilunsa ansiosta sen ympärille ei muodostu likarengasta.

## Ominaisuuksia:

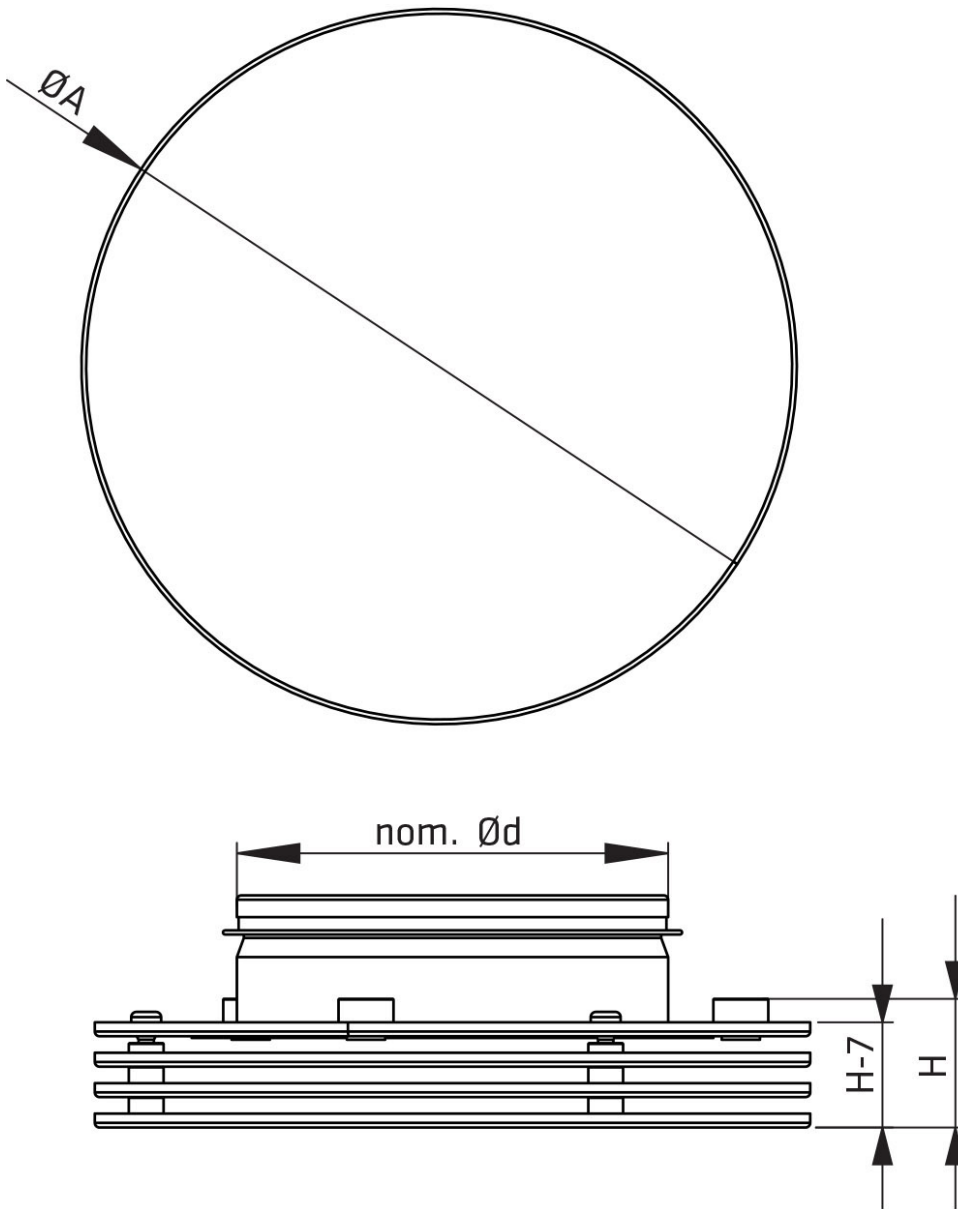
- Korkea sekoitussuhde ja laaja heittokuvio
- Nerokas kattopintaa likaamaton rakenne
- Luotettava mittaus ja nopea ja tarkka säätö

# RINO-S saunaventtiili

## Pikavalinta



## Mittatiedot



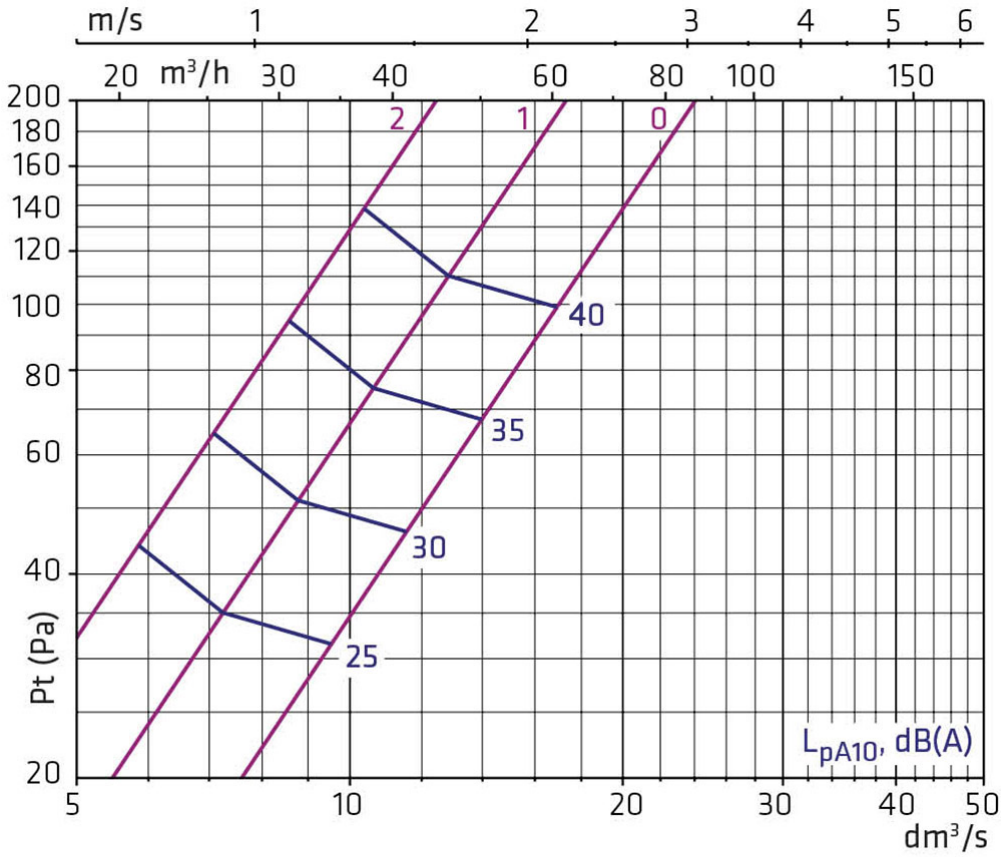
|            | nom. Ød | ØA  | H  | kg  |
|------------|---------|-----|----|-----|
| RINO-S-100 | 100     | 206 | 28 | 0,7 |

# RINO-S saunaventtiili

## Mitoitus

Käyrästöjä ei ole tarkoitettu säätöön.

### RINO-S



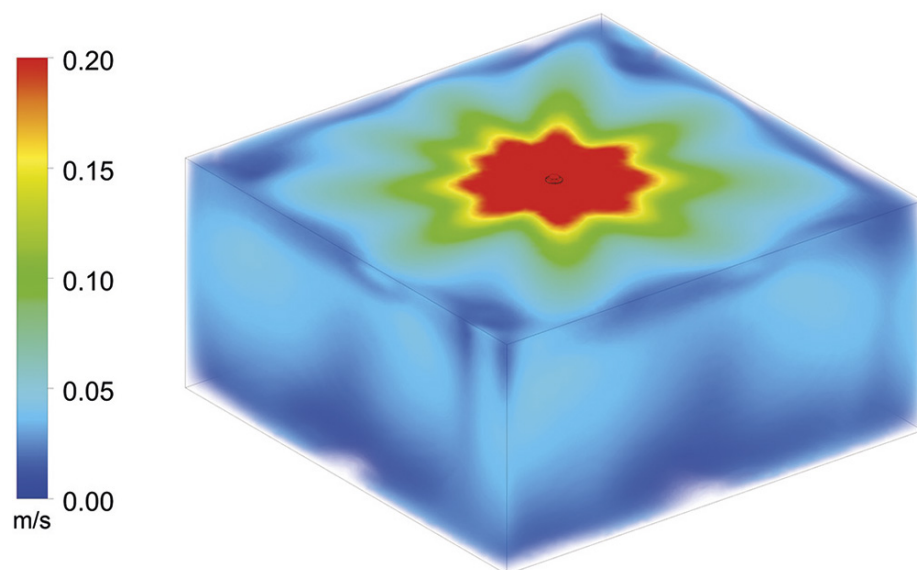
$$L_{w_{okt}} = L_{pA10} + K$$

|       |    |     |     |     |    |    |    |     |
|-------|----|-----|-----|-----|----|----|----|-----|
| f, Hz | 63 | 125 | 250 | 500 | 1k | 2k | 4k | 8k  |
| K, dB | 4  | 7   | 4   | 1   | -3 | -5 | -8 | -14 |

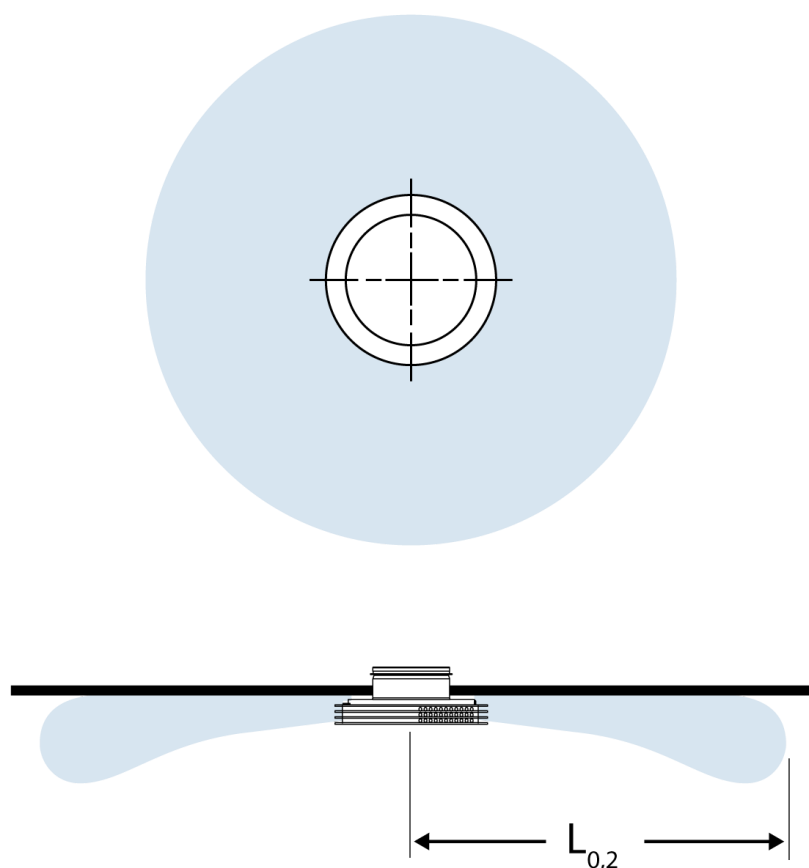
#### $\Delta L$ (dB)

|        |    |     |     |     |    |    |    |    |
|--------|----|-----|-----|-----|----|----|----|----|
| f, Hz  | 63 | 125 | 250 | 500 | 1k | 2k | 4k | 8k |
| Dt, dB | 20 | 16  | 12  | 8   | 5  | 5  | 6  | 6  |

## Hajotuskuvio ja heittopituus

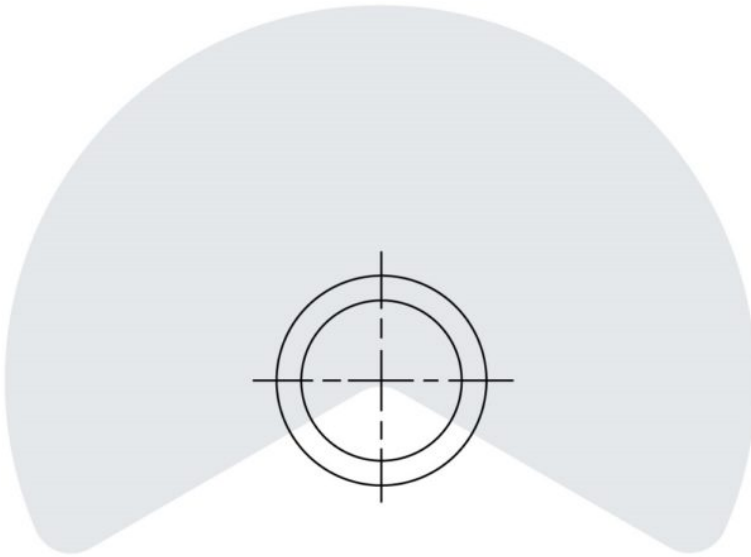


## Hajotuskuvio 360°

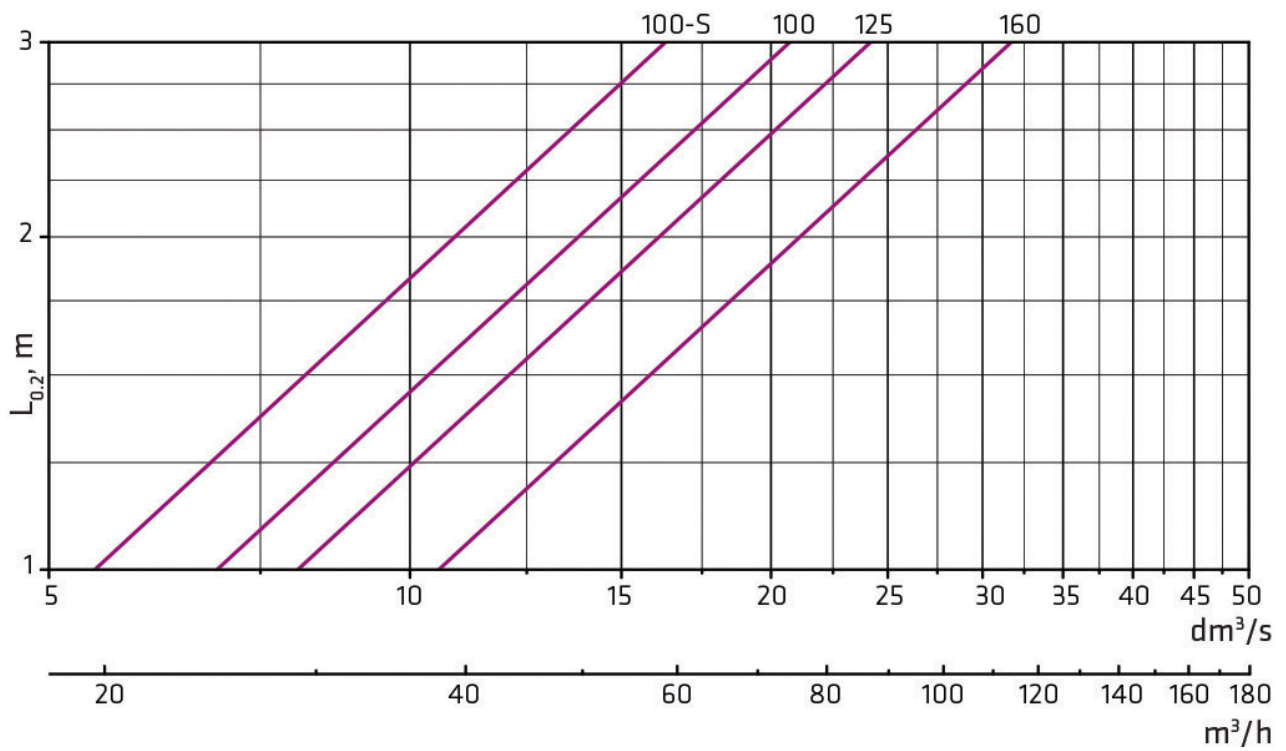


## Hajotuskuvio 240°

# RINO-S saunaventtiili

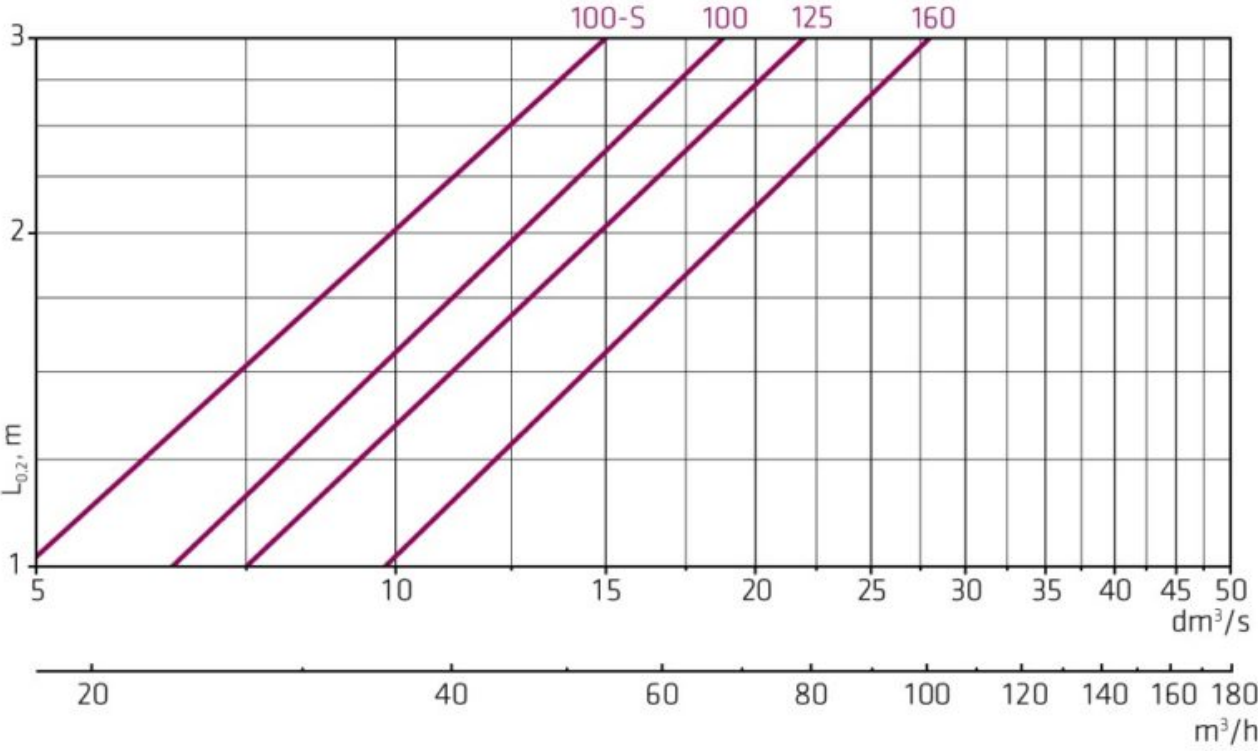


## Heittopituus 360°



## Heittopituus 240°

# RINO-S saunaventtiili

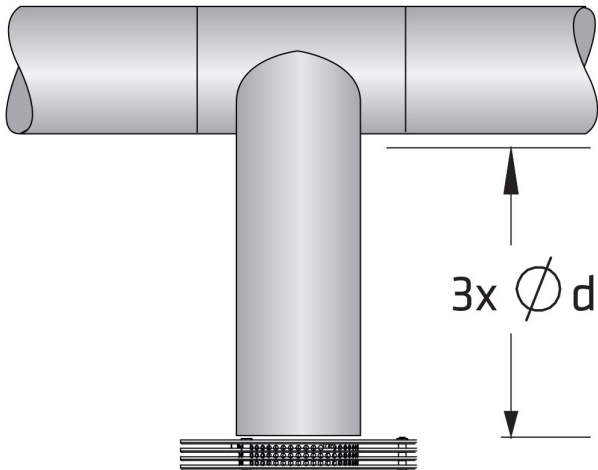




### Äänitason nousu

Äänitason nousu,  
mikäli suojaetäisyys on alle  $3x\varnothing$ :

- käyrän jälkeen +4 dB (A)
- t-haaran jälkeen +8 dB (A)



## RINO-S saunaventtiili

---

### Ilmaääneneristävyyden eristävyyden

Huoneiston välisen ilmakehän yksikköeristysluku  $D_{n,e,wdB}$ .

| RINO-S | RINO-S | RINO-S+VAL |
|--------|--------|------------|
| 100    | 42     | 61         |

VAL on kulmamallinen vaimennuslaatikko.

