

FINO tuloilmaventtiili



FINO tuloilmaventtiili

Tyylikäs FINO tuloilmaventtiili on täydellinen valinta modernin rakennuksen ja sisustuksen tuloilmalaitteeksi kohteisiin, joissa tuotteen ulkonäöllä on väliä. Erityisesti pienille ilmavirroille soveltuvassa FINOssa yhdistyy erittäin matala rakennekorkeus, sileä pinta ja viimeistelty muotoilu. FINO on myös Itämeri-tuote, jonka myynnin tuomasta liikevaihdosta lahjotetaan osa John Nurminen Säätöille.

Kanavakoot

Ø100-160 mm

Asennus

Seinäasennukseen

Vastuullinen tuote

Itämeri-tuote

Väri vaihtoehdot

RAL 9016 valkoinen (matta), RAL 9005 musta (matta)

Kuvaus

FINO on seinästä ulostulevalta osaltaan Climecon-malliston matalin tuote, vain 12mm syvä. Selkeä ja pelkistetty muotokieli sopii moderniin ja tyylikkääseen sisustukseen, mutta antaa myös lähes rajattomat mahdollisuudet perinteisemmissä sisustusympäristöissä.

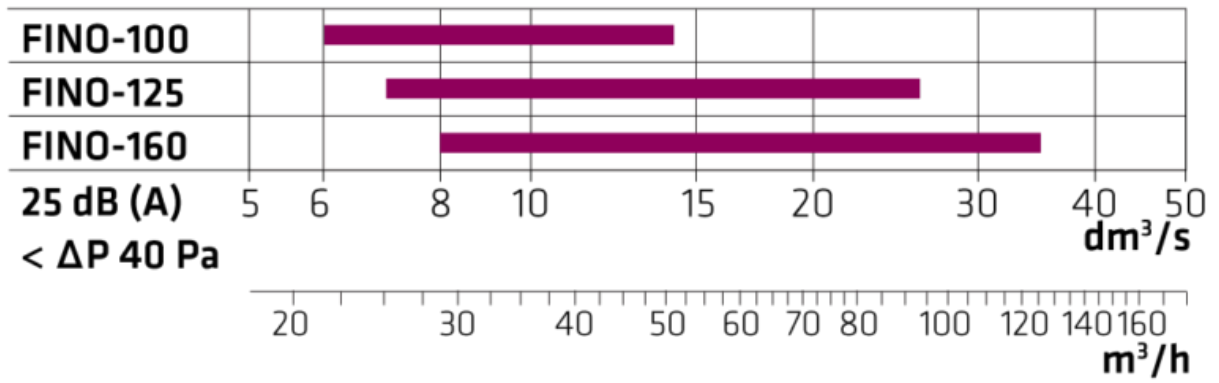
FINOn vakiorei'itys on pieni neliö, mikä antaa sille tyylikkäämmän mahdollisen ulkonäön häivyttäen sen huomaamattomasti seinäpintaan. Eri värivaihtoehdot mahdollistavat joko FINOn häivyttämisen sisustukseen tai sen erityisen korostamisen sisustuksellisenä yksityiskohtana.

Ominaisuudet:

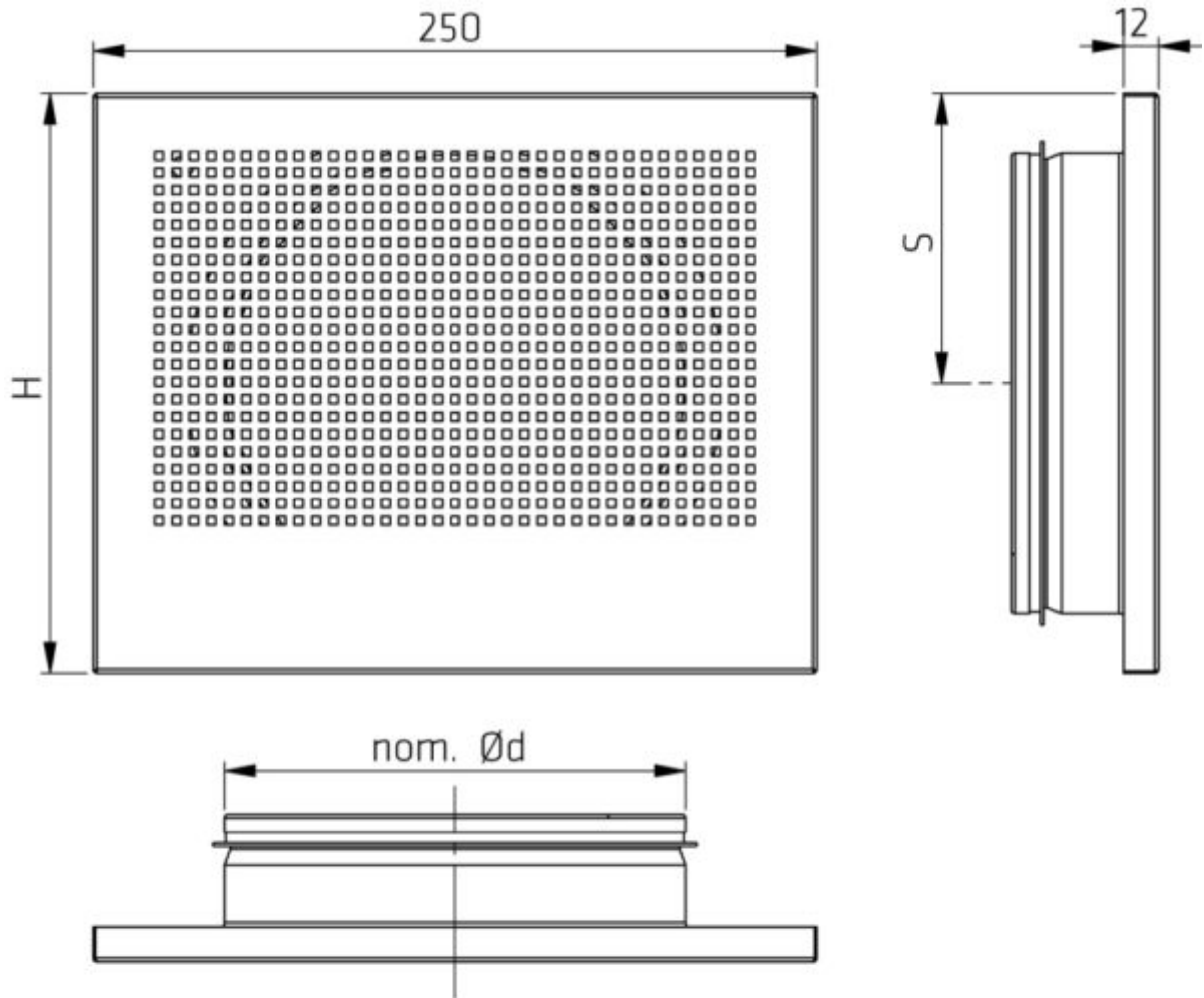
- Soveltuu pienille ilmavirroille, esim. asuntoilmanvaihtoon, toimistoihin ja hotellihuoneisiin
- Sileä pinta ja tyylikäs muotoilu, helppo pitää puhtaana
- Hyvä sekoitussuhde, luotettava mittaus ja tarkka säätö
- Erittäin matala rakennekorkeus
- Kanavakoot 100-160 mm
- Mallisto tarjoaa laajat ilmamääräalueet

FINO tuloilmaventtiili

Pikavalinta



Mittatiedot



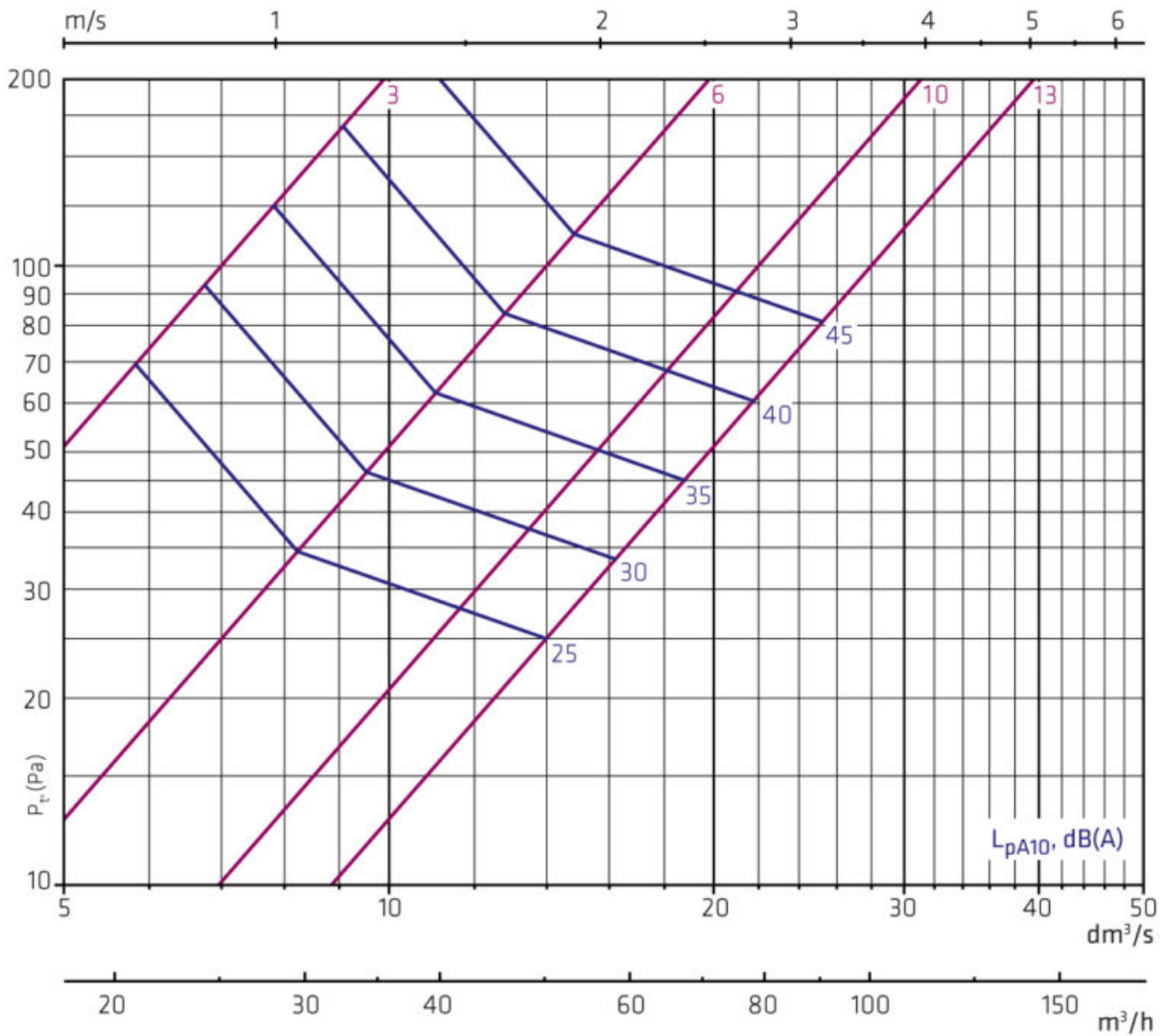
FINO	nom. Ød	H	S
100	100	140	65
125	125	170	80
160	160	200	100

FINO tuloilmaventtiili

Mitoitus

Käyrästöjä ei ole tarkoitettu säätöön.

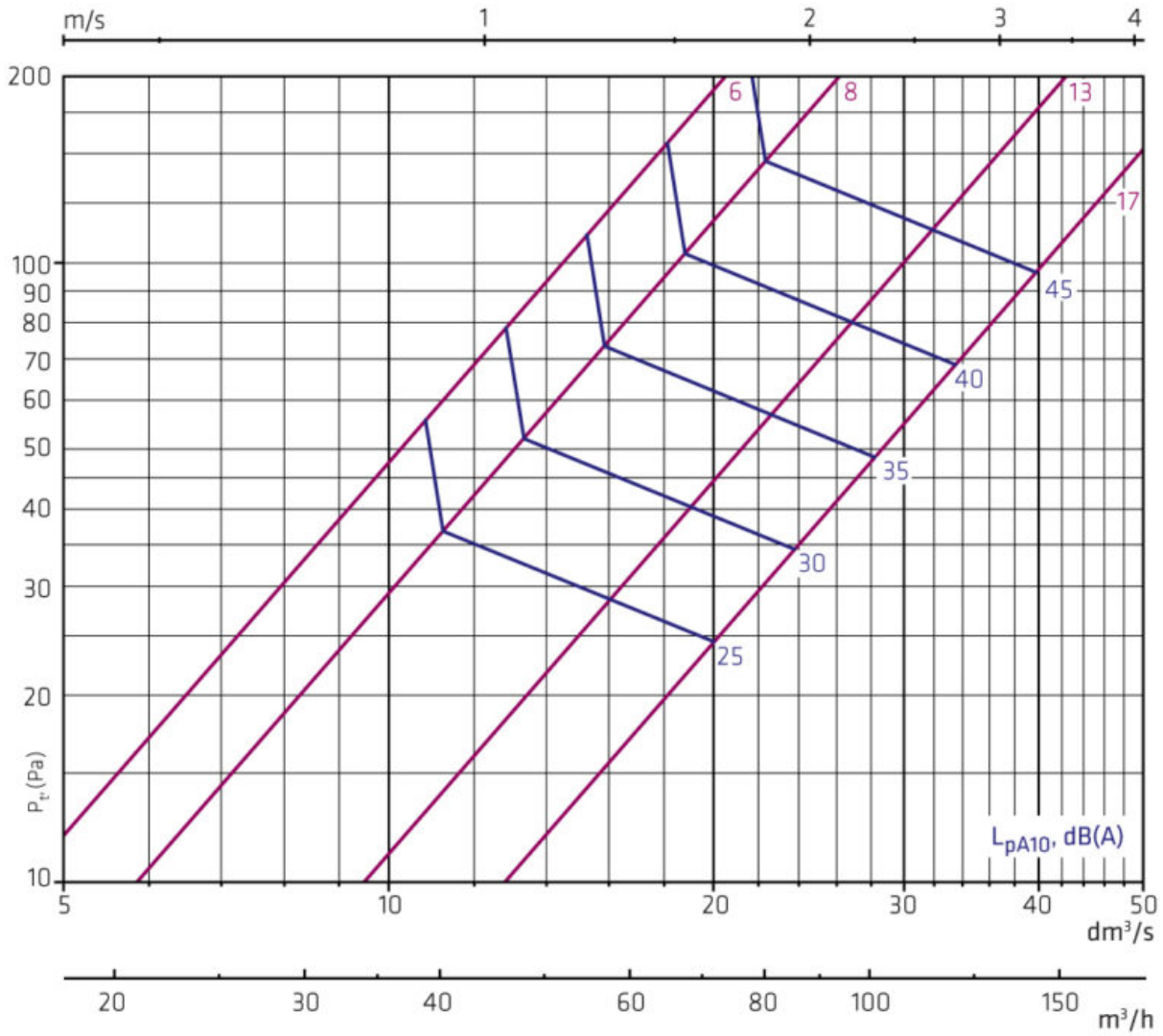
FINO-100



$L_{w\text{okt}} = L_{pA10} + K$								
f, Hz	63	125	250	500	1k	2k	4k	8k
K, dB	-4	-3	-7	-5	0	-2	-9	-11
ΔL (dB)								
Dt, dB	26	19	13	8	4	4	4	3

FINO-125

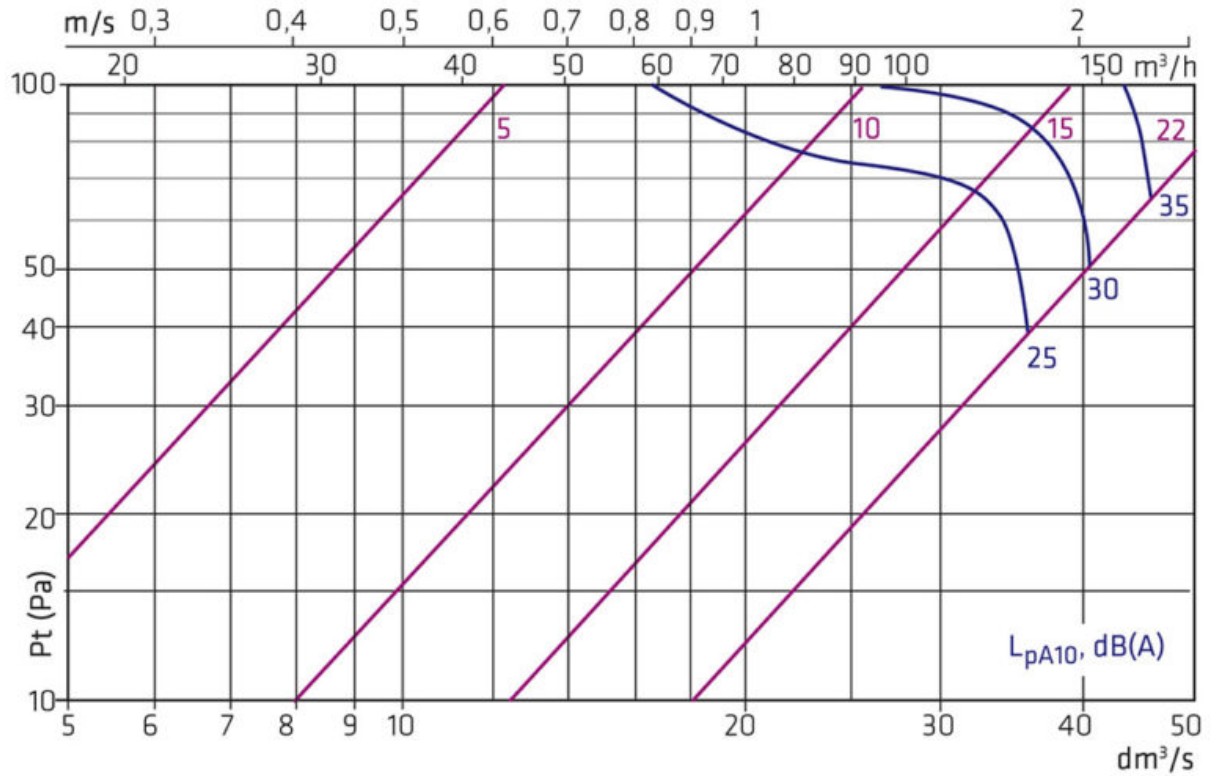
FINO tuloilmaventtiili



$L_{w\text{okt}} = L_{pA10} + K$								
f, Hz	63	125	250	500	1k	2k	4k	8k
K, dB	-5	-5	-6	-5	-2	0	-9	-11
ΔL (dB)								
Dt, dB	25	18	11	6	2	2	2	2

FINO-160

FINO tuloilmaventtiili



$$L_{w\text{okt}} = L_{pA10} + K$$

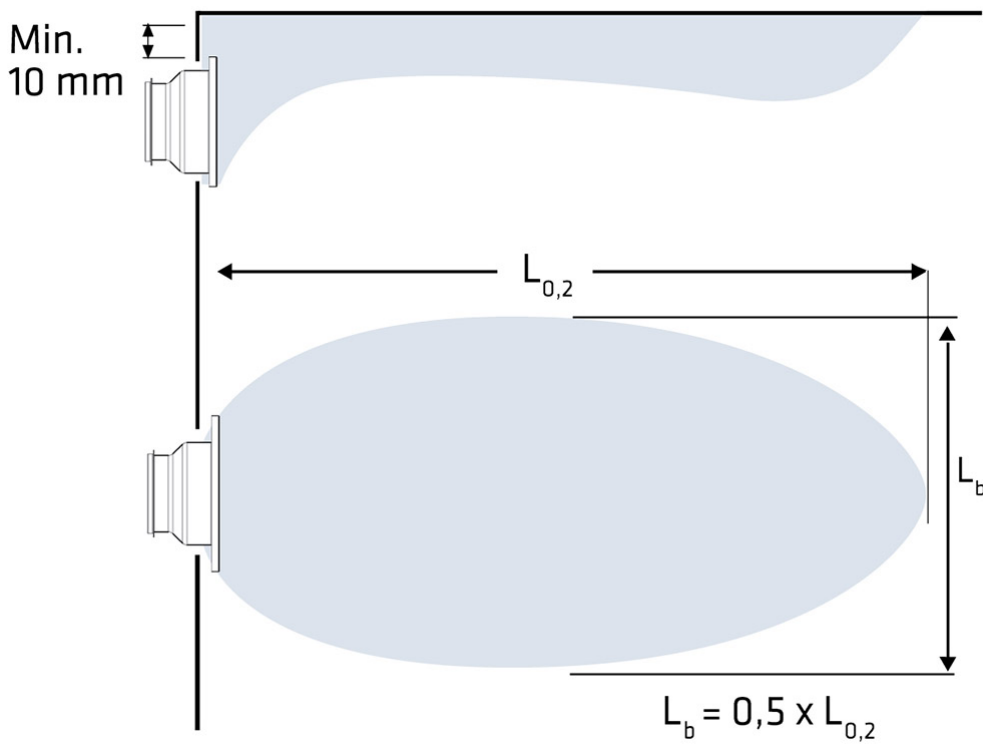
f, Hz	63	125	250	500	1k	2k	4k	8k
K, dB	-15	-14	-8	-4	-1	-1	-9	-10

ΔL (dB)

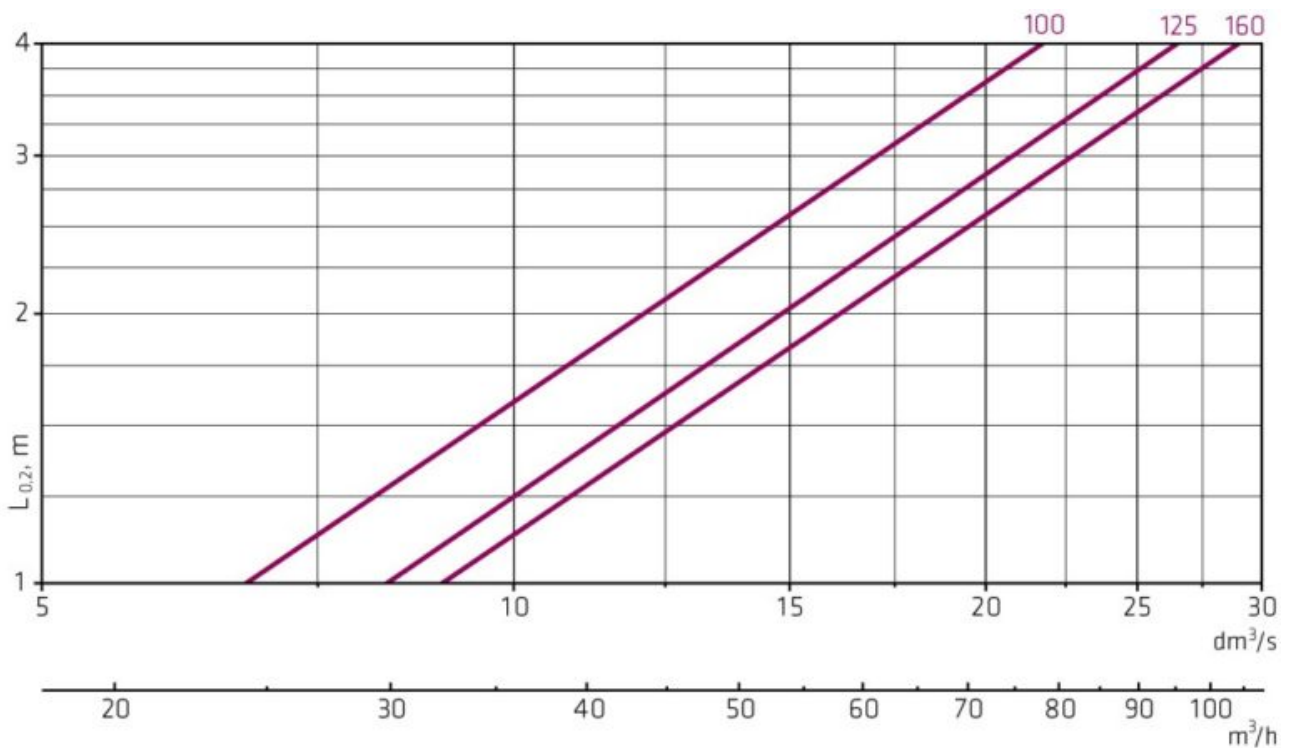
f, Hz	63	125	250	500	1k	2k	4k	8k
ΔL, dB	18	12	7	2	0	2	1	2

Hajotuskuvio ja heittopituus

Hajotuskuvio



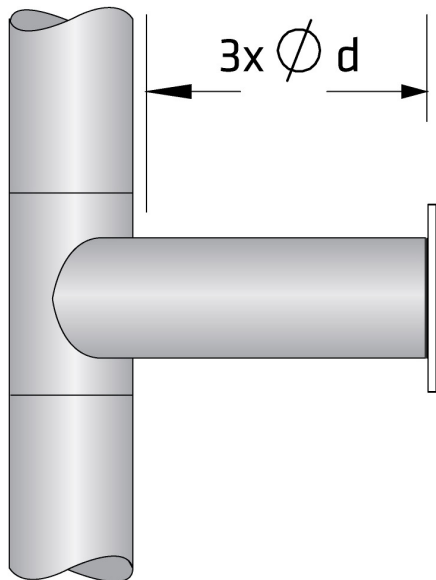
Heittopituus



Äänitason nousu

Äänitaso nousee, mikäli suojaetäisyys on alle $3x \varnothing d$:

- käyrän jälkeen +4 dB (A)
- t-haaran jälkeen +8 dB (A)



Ilmaääneneristävyyden eristävyyden

Huoneiden välisen ilmakehän yksikköeristysluku $D_{n,e,w}$ dB

	FINO	FINO+VAL	FINO+VAM
100	43	63	64
125	41	61	62
160	39	59	60

