



SAVUNRAJOITIN ASENNUSOHJE

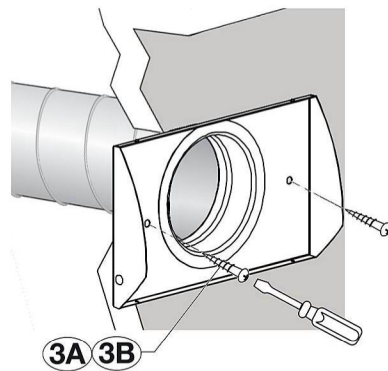
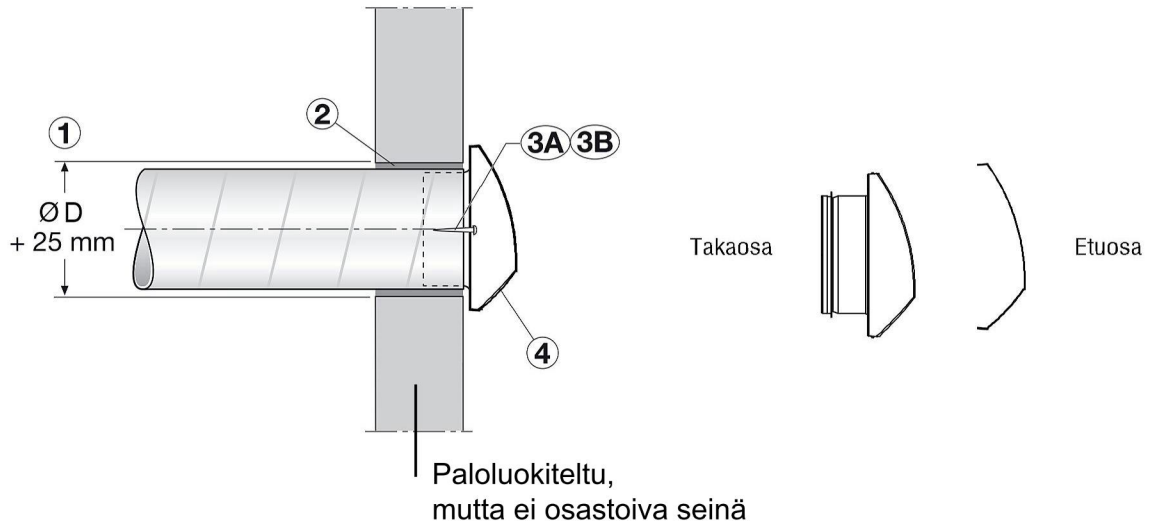
TINO-100P

TINO-125P

Asennusohjeet

Rakennusosa: seinä, jonka paloluokka on EI30 - EI60

Betoni-, tiili- kevytbetoni- tai kipsiseinä.


Seinäasennus

- 1** Läpivienti seinään tehdään \varnothing 100 tai \varnothing 125 kierresaumakanavaa varten. Aukkomitta esitetty kuvassa.
- 2** Läpiviennin jälkityöt tehdään vuorivillalla (paloluokka A1 80 kg/m^3), tai vaihtoehtoisesti hyväksytyllä palomassalla. Jos läpivienti jää palokuristimen vastakkaisella puolella näkyviin, on jälkityöt tehtävä palomassalla.

- 3** Savunrajoitin kiinnitetään seinään takaosan kiinnitysaukoista
 - A** **Betoni-, tiili- tai kevytbetoniseinä:** Savunrajoitin kiinnitetään seinään kahdella teräksisellä ruuviankkurilla, esim. Würth W-SA M5 x 50.
 - B** **Kipsiseinä:** Savunrajoitin kiinnitetään seinään kahdella teräksisellä kiinnitysankkurilla, esim. Würth M5 x 37/15.
- 4** Etuosa painetaan takaosan päälle omalle paikalleen.

ASENNUSTODISTUS

on vakuutus siitä, että savunrajoittimet on asennettu valmistajan asennusohjeiden mukaan.
Asennustodistus liitetään rakennuksen luovutuskansioon.

Tuotteiden valmistaja: Climecon Oy, Hallitie 6, 47400 KAUSALA

Asennuskohteen nimi:

Osoite:

Vakuutan, että tämän kohteen savunrajoittimet on asennettu ja läpiviennit tiivistetty valmistajan ohjeiden mukaisesti.

	Kyllä	Ei
Savunrajoittimien asennukset tarkistettu	<input type="checkbox"/>	<input type="checkbox"/>
Kannatukset / kiinnitykset seinään tarkistettu	<input type="checkbox"/>	<input type="checkbox"/>
Läpivientien jälkityöt tarkistettu	<input type="checkbox"/>	<input type="checkbox"/>

Tuotetyyppi	kpl-määrä		kpl-määrä		kpl-määrä
<input type="checkbox"/> LINO-100	_____	<input type="checkbox"/> LINO-100W	_____	<input type="checkbox"/> TINO-100P	_____
<input type="checkbox"/> LINO-125	_____	<input type="checkbox"/> LINO-125W	_____	<input type="checkbox"/> TINO-125P	_____

Paikkakunta ja päiväys

_____. _____ . 201_____

Asentajan allekirjoitus ja nimen selvennys

Asennusliikkeen tiedot

Yrityksen nimi: _____

Osoite: _____

Työnjohtajan nimi: _____

Puhelin: _____

Sähköposti: _____