

## SAVUNRAJOITIN ASENNUSOHJE

CLIK 100

CLIK 125

Seinäasennus

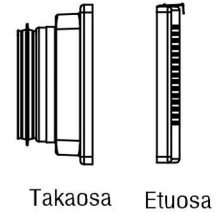
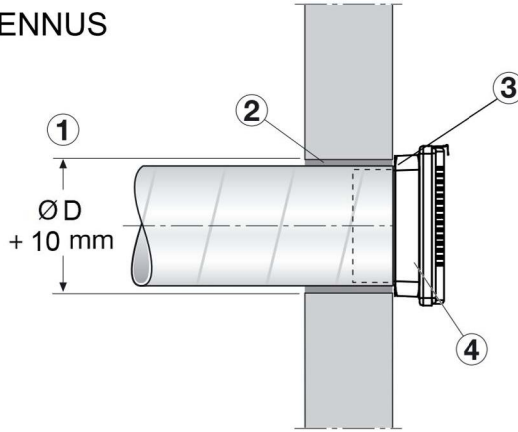
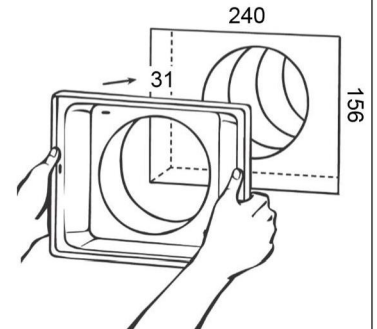
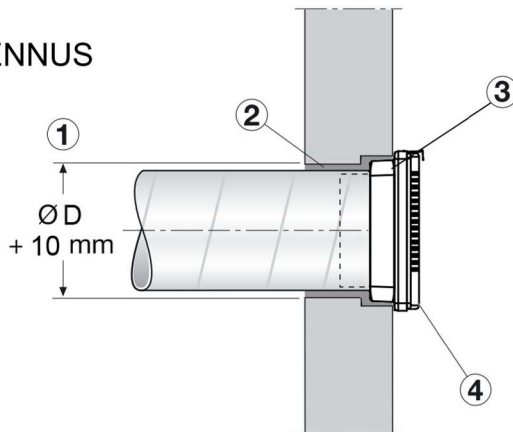
Väliseinäasennus

Kanava-asennus

**Asennusohjeet**

**Rakennusosa: seinä, jonka paloluokka on EI30 - EI60**

**Betoni-, tiili- kevytbetoni- tai kipsiseinä.**

**PINTA-ASENNUS****UPPOASENNUS****Seinäasennus**

- 1** Lämpivienti seinään tehdään Ø100 tai Ø125 kierresaumakanavaa varten. Aukkomitta esitetty kuvassa. Uppoasennuksessa tehdään lisäksi seinään upotus tuotetta varten. Upotuksen mitat esitetty kuvassa.
- 2** Lämpiviennin jälkityöt tehdään vuorivillalla (paloluokka A1 80kg/m<sup>3</sup>), tai vaihtoehtoisesti hyväksytyllä palomassalla. Jos läpivienti jää näkyviin, on jälkityöt tehtävä näkyvältä osalta palomassalla.

- 3** Savurajoittimen takaosa kiinnitetään kierresaumakanavaan kahdella teräksisellä vetoniitillä ja seinään kahdella ruuvilla/kiinnitysankkurilla.
- 4** Etuosa painetaan takaosaan kiinni omalle paikalleen

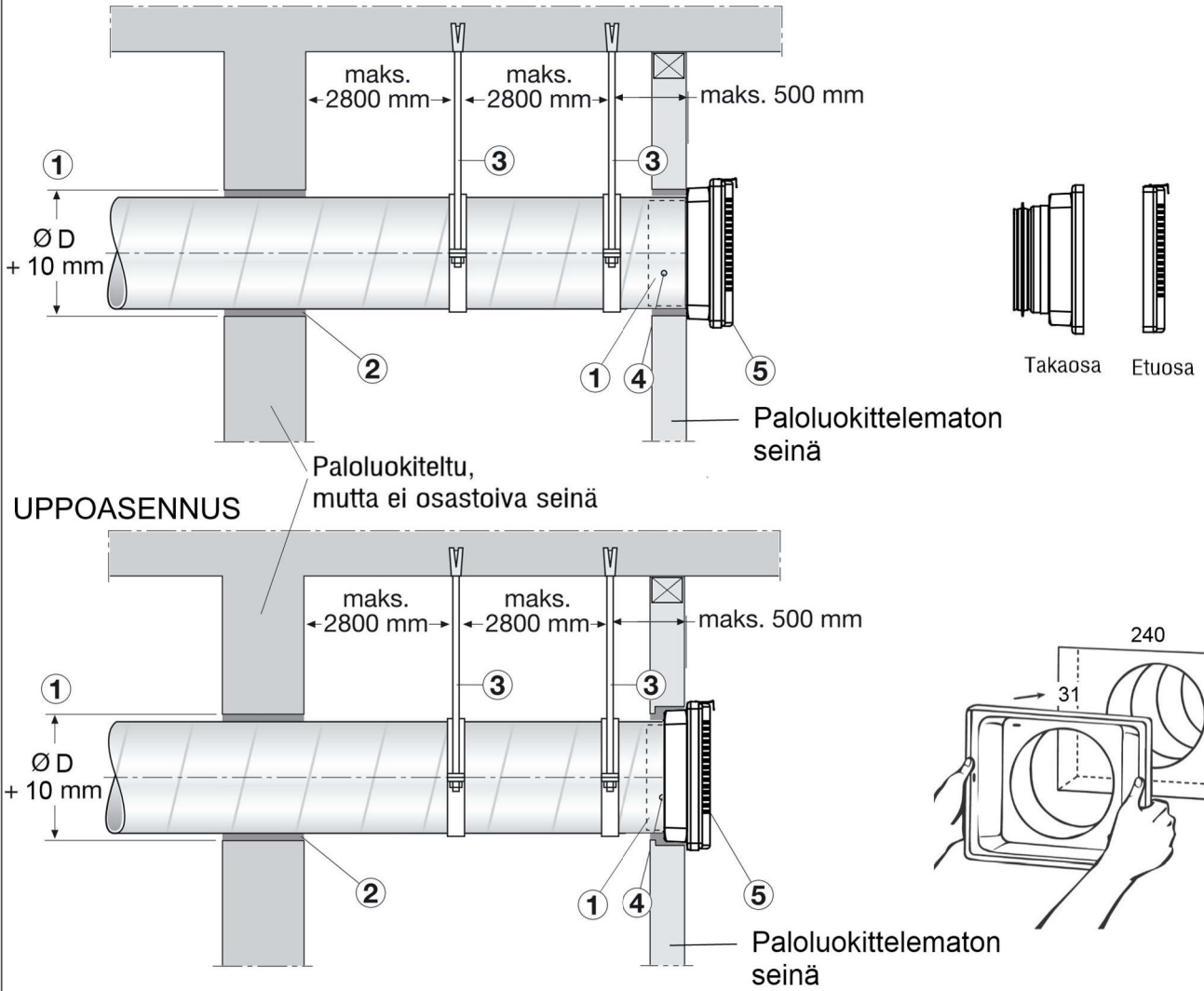


## Asennusohjeet

## Rakennusosa: seinä, jonka paloluokka on EI30 - EI60

## PINTA-ASENNUS

Betoni-, tiili- kevytbetoni- tai kipsiseinä.



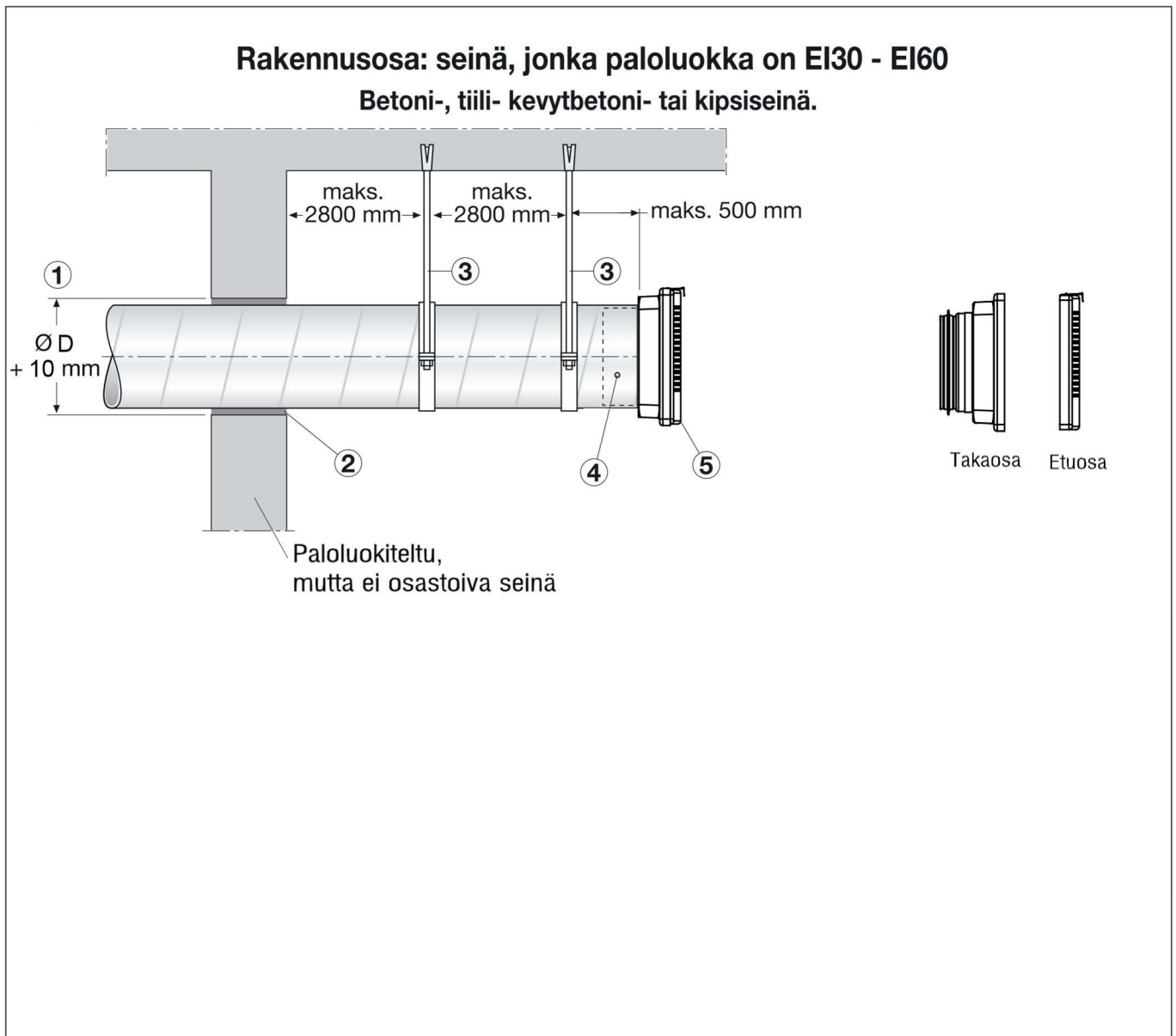
## Väliseinäasennus

- 1** Läpiviennit seiniin tehdään  $\text{Ø}100$  tai  $\text{Ø}125$  kierresaumakanavaa varten. Aukkomitta esitetty kuvassa. Uppoasennuksessa tehdään lisäksi seinään upotus tuotetta varten. Upotuksen mitat esitetty kuvassa.
- 2** Läpiviennin jälkiyöt tehdään vuorivillalla (paloluokka A1 80kg/m<sup>3</sup>), tai vaihtoehtoisesti hyväksytyllä palomassalla. Jos läpivienti jää näkyviin, on jälkiyöt tehtävä näkyvältä osalta palomassalla.

- 3** Kanava ripustetaan katosta 8mm teräskierretangolla, joka kiinnitetään kattoon teräksisellä lyöntiankkurilla.
- 4** Savurajoittimen takaosa kiinnitetään kierresaumakanavaan kahdella teräksisellä vetoniitillä ja seinään kahdella ruuvilla/kiinnitysankkurilla.
- 5** Etuosa painetaan takaosaan kiinni omalle paikalleen



## Asennusohjeet



### Kanava-asennus

- 1** Läpivienni seinään tehdään Ø100 tai Ø125 kierresaumakanavaa varten. Aukkomitta esitetty kuvassa.
- 2** Läpiviennin jälkityöt tehdään vuorivillalla (paloluokka A1 80kg/m<sup>3</sup>), tai vaihtoehtoisesti hyväksytyllä palomassalla. Jos läpivienni jää näkyviin, on jälkityöt tehtävä näkyvältä osalta palomassalla.
- 3** Kanava ripustetaan katosta 8mm teräskierretangolla, joka kiinnitetään kattoon teräksisellä lyöntiankkurilla.
- 4** Savurajoittimen takaosa kiinnitetään kierresaumakanavaan kahdella teräksisellä vetoniitillä ja seinään kahdella ruuvilla/kiinnitysankkurilla.
- 5** Etuosa painetaan takaosaan kiinni omalle paikalleen.