

KIK siirtoilmalaite



KIK siirtoilmalaite

KIK on seinään asennettava pyöreä, läpinäkymätön siirtoilmalaite. KIK vaimentaa tehokkaasti äänen siirtymistä huoneesta toiseen. Sen vaimennusmateriaalina on akustiikka-Dacron. Ilma siirtyy KIKistä paine-eron vaikutuksesta huoneesta toiseen.

Ilmamääräalue

6-60 dm³/s

Valmistusmateriaali

Sinkitty teräs

Äänenvaimennusmateriaali

Dacron

Väri vaihtoehdot

RAL 9016 valkoinen (matta), RAL 9005 musta (matta)

KIK siirtoilmalaite

Kuvaus

KIK asennetaan kummallekin puolelle seinää pinta-asenteisena. Seinän paksuudella ei ole vaikutusta asennukseen.

Ominaisuuksia:

- Seinään asennettava pyöreä, läpinäkymätön siirtoilmalaite
- Vaimentaa äänen siirtymistä huoneesta toiseen, vaimennusmateriaalina akustiikka-Dacron
- Tuotekokonaisuuteen kuuluu seinän tai oven molemmille puolille asennettava kappale ja vastakappale

KIK siirtoilmalaite

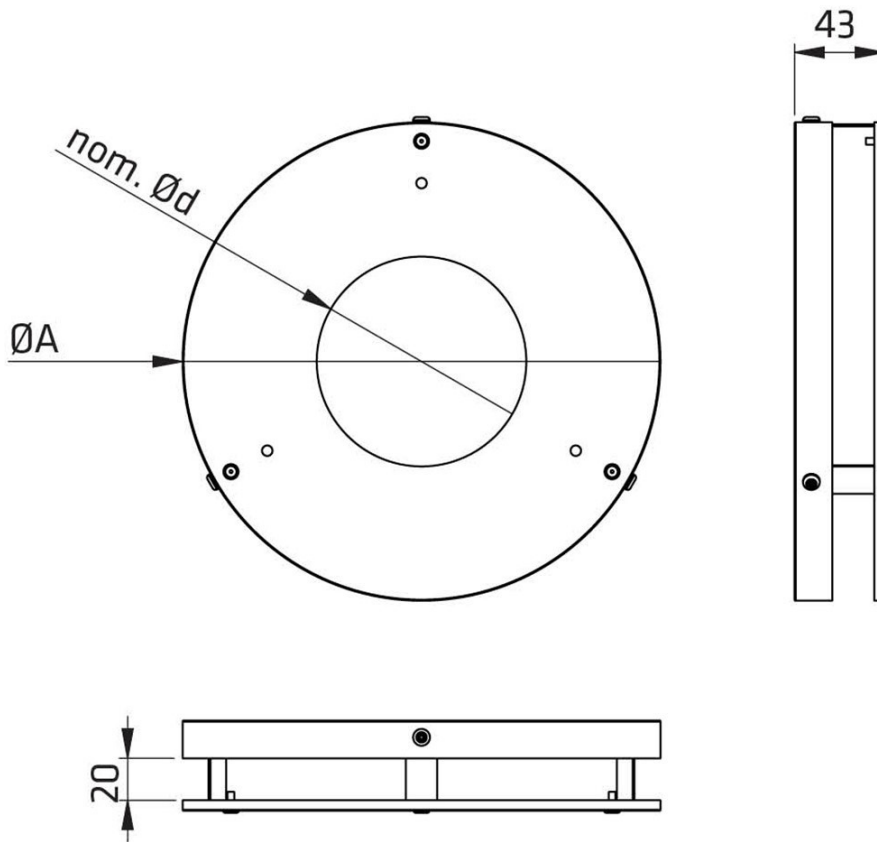
Tuotemerkintä

Siirtoilmalaite KIK–100

Koko = 100, 150 tai 200 (esim. KIK-100)

Mittatiedot

Päämitat



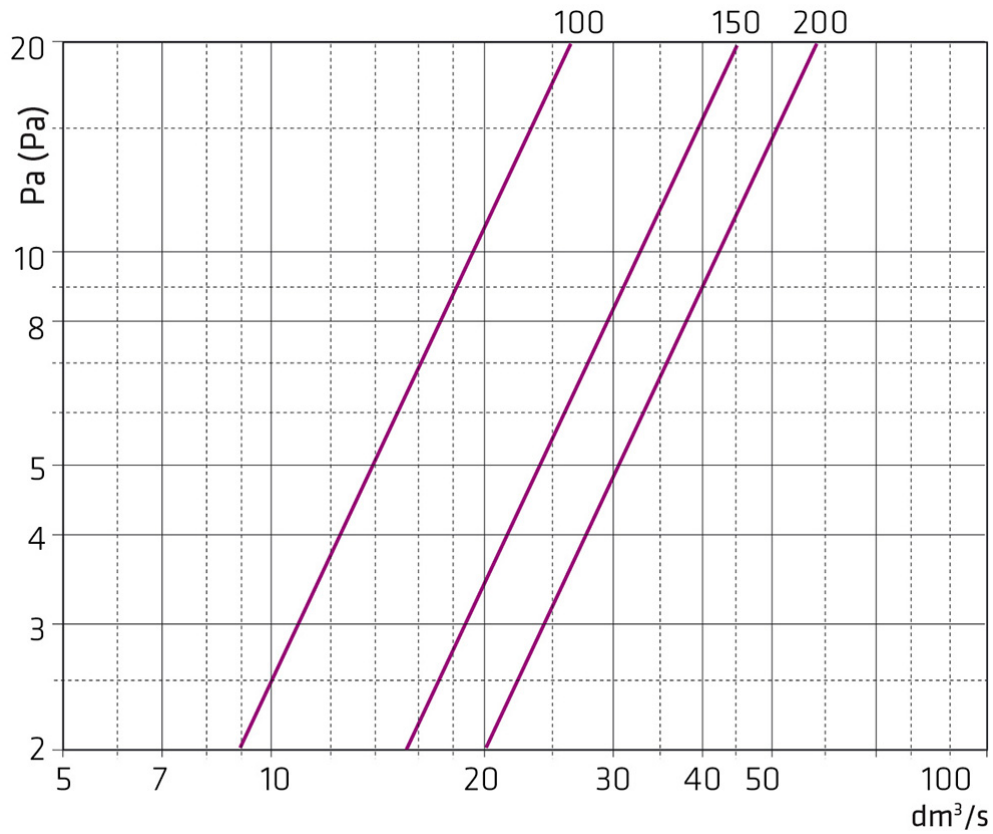
	nom. Ød	ØA	kg
KIK-100	100	228	1,3
KIK-150	150	292	2,3
KIK-200	200	397	3,3

KIK siirtoilmalaite

Mitoitus

Käyrästöjä ei ole tarkoitettu säätöön.

KIK-100, KIK-150 ja KIK-200



20 Pa:n painehäviöllä äänitaso on alle 25 dB(A).

Suosittelava paine-ero max 15 Pa.

KIK siirtoilmalaite

Ilmaääneneristävyyden eristävyys

Huoneiden välisen ilmakehän yksikköeristysluku $D_{n,e,w}$ dB:

Tuloilma

Koko	KIK
100	34
125	32
150	32

